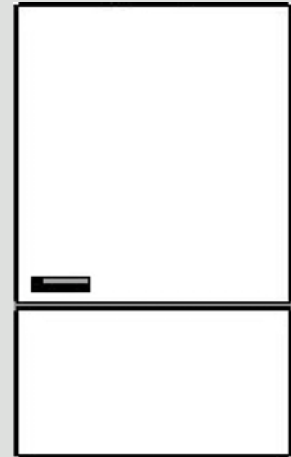


Spare parts catalogue Ersatzteilkatalog

840100.01 INT 10/2008



Wall-hung boilers Thermoblock turbo
Gas-Wandheizgeräte Thermoblock turbo

VC 112 E
VC 182 E
VC 242 E
VCW 182 E
VCW 242 E
VCW 282 E



Content - Inhalt

General view of sheet Baugruppenübersicht	VC 112 E	3
04 Burner 04 Brenner		4
05 Gas section 05 Gasregelteile		8
06 Heat exchanger 06 Wärmetauscher		12
07 Casing parts 07 Verkleidungsteile		14
07a Air/Flue duct assembly 07a Luft-/Abgasführung		16
08 Connection parts 08 Hydraulikteile		20
08a Connection parts 08a Hydraulikteile (Steuerleitungen)		24
08b Connection parts 08b Hydraulikteile (Anschlussteile)		26
08c Connection parts 08c Hydraulikteile (Gasanschlussshähne)		28
12 Control panel 12 Schaltkasten		30
16 Pump 16 Pumpe		36
18 Expansion vessel 18 Ausdehnungsgefäß		38
General view of sheet Baugruppenübersicht	VC 182 E, VC 242 E	41
04 Burner 04 Brenner		42
05 Gas section 05 Gasregelteile		46
06 Heat exchanger 06 Wärmetauscher		50
07 Casing parts 07 Verkleidungsteile		52
07a Air/Flue duct assembly 07a Luft-/Abgasführung		56
08 Connection parts 08 Hydraulikteile		60
08a Connection parts (Control lines) 08a Hydraulikteile (Steuerleitungen)		64
08b Connection parts 08b Hydraulikteile (Anschlussteile)		66
08c Connection parts 08c Hydraulikteile (Gasanschlussshähne)		68
12 Control panel 12 Schaltkasten		70
16 Pump 16 Pumpe		76
18 Expansion vessel 18 Ausdehnungsgefäß		78

In order to maintain the safe and efficient operation of this appliance, only genuine Vaillant spare parts must be used.

Um alle Funktionen des Vaillant Gerätes auf Dauer sicherzustellen und um den zugelassenen Serienstand nicht zu verändern, dürfen bei Wartungs- und Instandhaltungsarbeiten nur Original Vaillant Ersatzteile verwendet werden!

Content - Inhalt

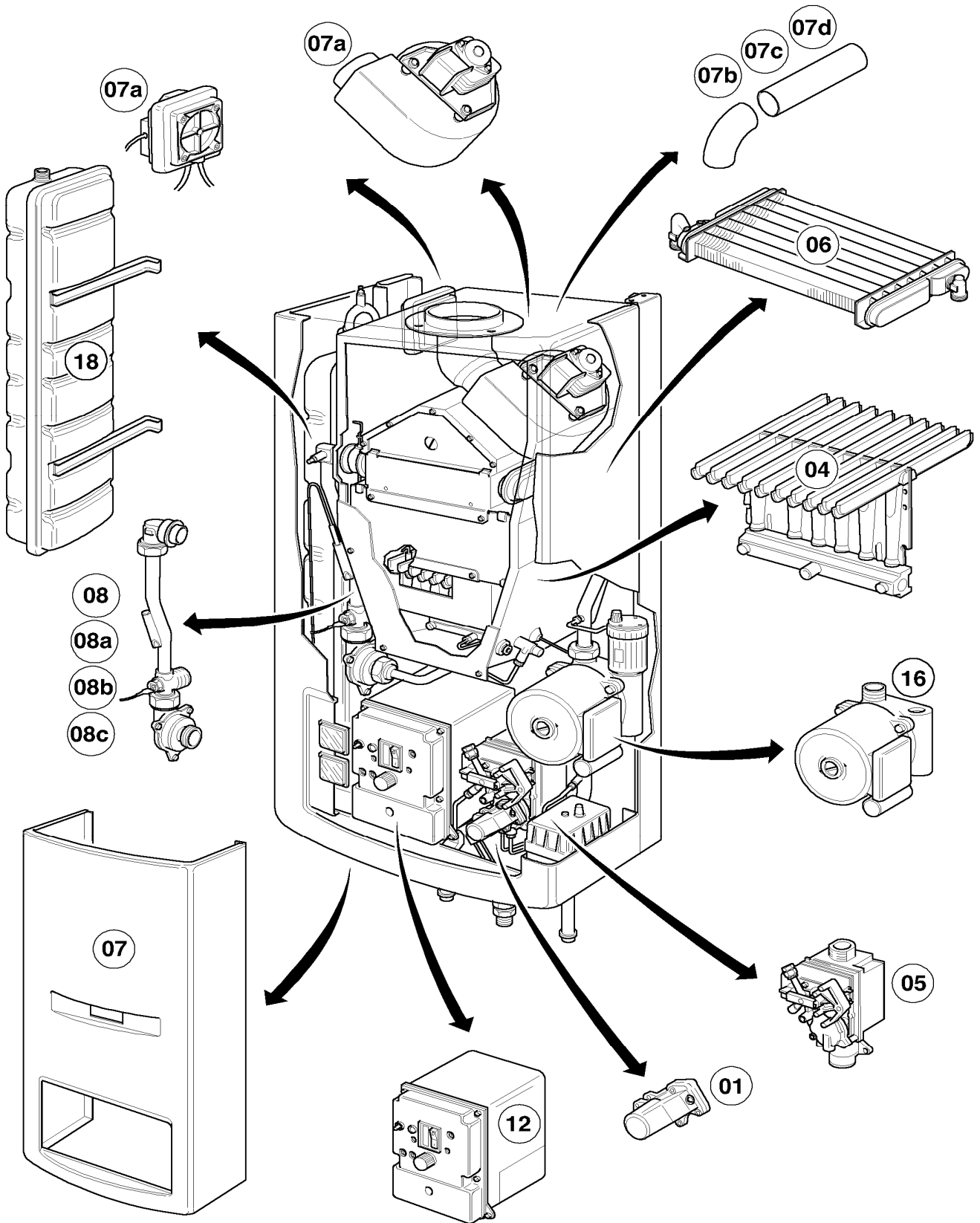
General view of sheet Baugruppenübersicht	VCW 182 E, VCW 242 E, VCW 282 E	81
01 Water valve (old)-servo valve 01 Wasserschalter (alt)-Servoventil		82
01a Water valve (05/95 ->) 01a Wasserschalter (ab 05/95)		88
01d Diverter valve 01d Vorrangumschaltventil		90
04 Burner 04 Brenner		92
05 Gas section 05 Gasregelteile		96
06 Heat exchanger 06 Wärmetauscher		100
06a Heat exchanger 06a Wärmetauscher (Plattenwärmetauscher)		102
07 Casing parts 07 Verkleidungsteile		104
07a Air/Flue duct assembly 07a Luft-/Abgasführung		108
08 Connection parts 08 Hydraulikteile		112
08a Connection parts 08a Hydraulikteile (Steuerleitungen)		116
08b Connection parts 08b Hydraulikteile (Anschlusssteile)		118
08c Connection parts 08c Hydraulikteile (Gasanschlussshähne)		120
12 Control panel 12 Schaltkasten		122
16 Pump 16 Pumpe		128
18 Expansion vessel 18 Ausdehnungsgefäß		130
Notes Notizen		132

In order to maintain the safe and efficient operation of this appliance, only genuine Vaillant spare parts must be used.

Um alle Funktionen des Vaillant Gerätes auf Dauer sicherzustellen und um den zugelassenen Serienstand nicht zu verändern, dürfen bei Wartungs- und Instandhaltungsarbeiten nur Original Vaillant Ersatzteile verwendet werden!

General view of sheet - Baugruppenübersicht

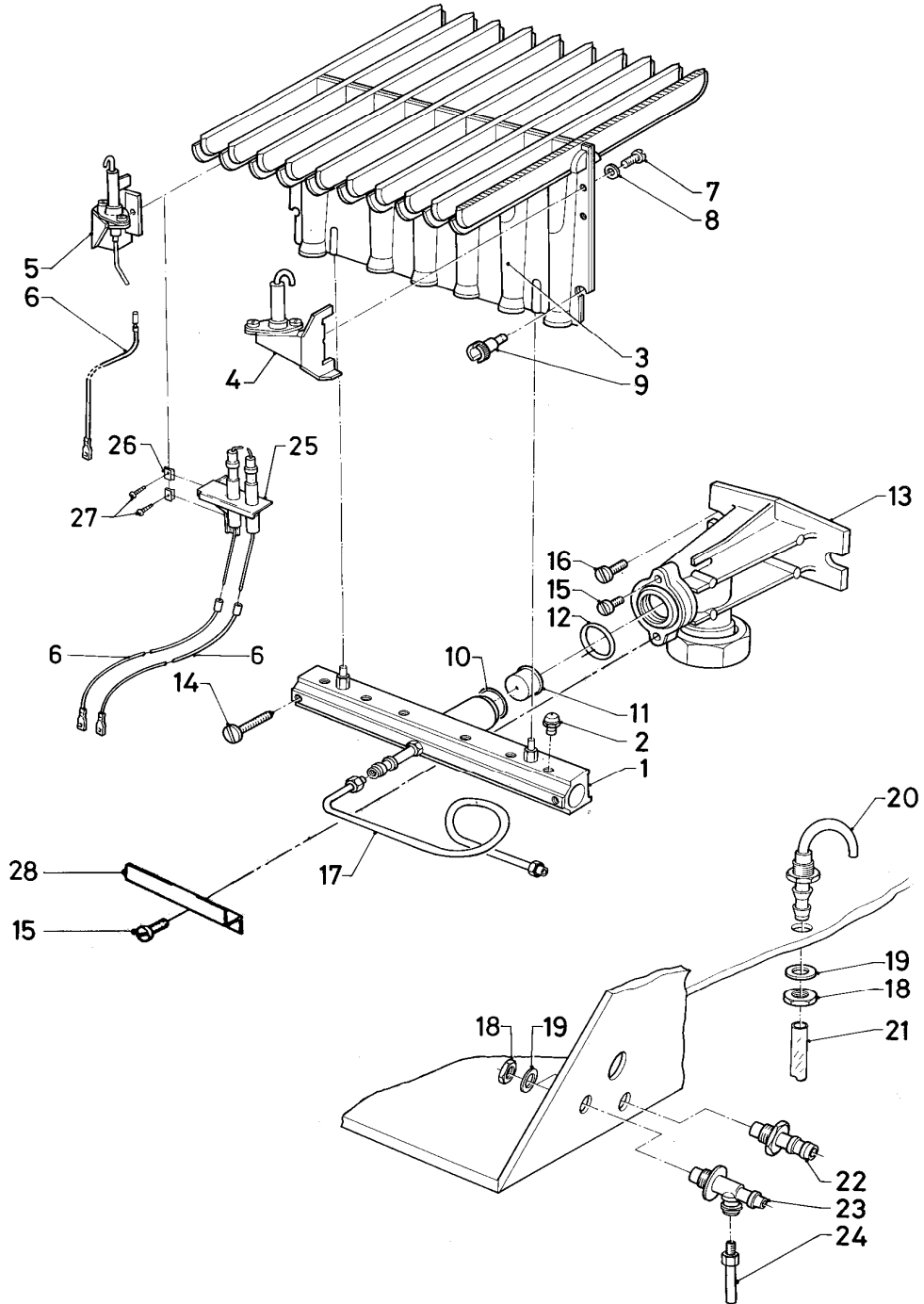
VC 112 E



02 - 00 - 019.02

04 Burner - Brenner

VC 112 E



02 - 04 - 015

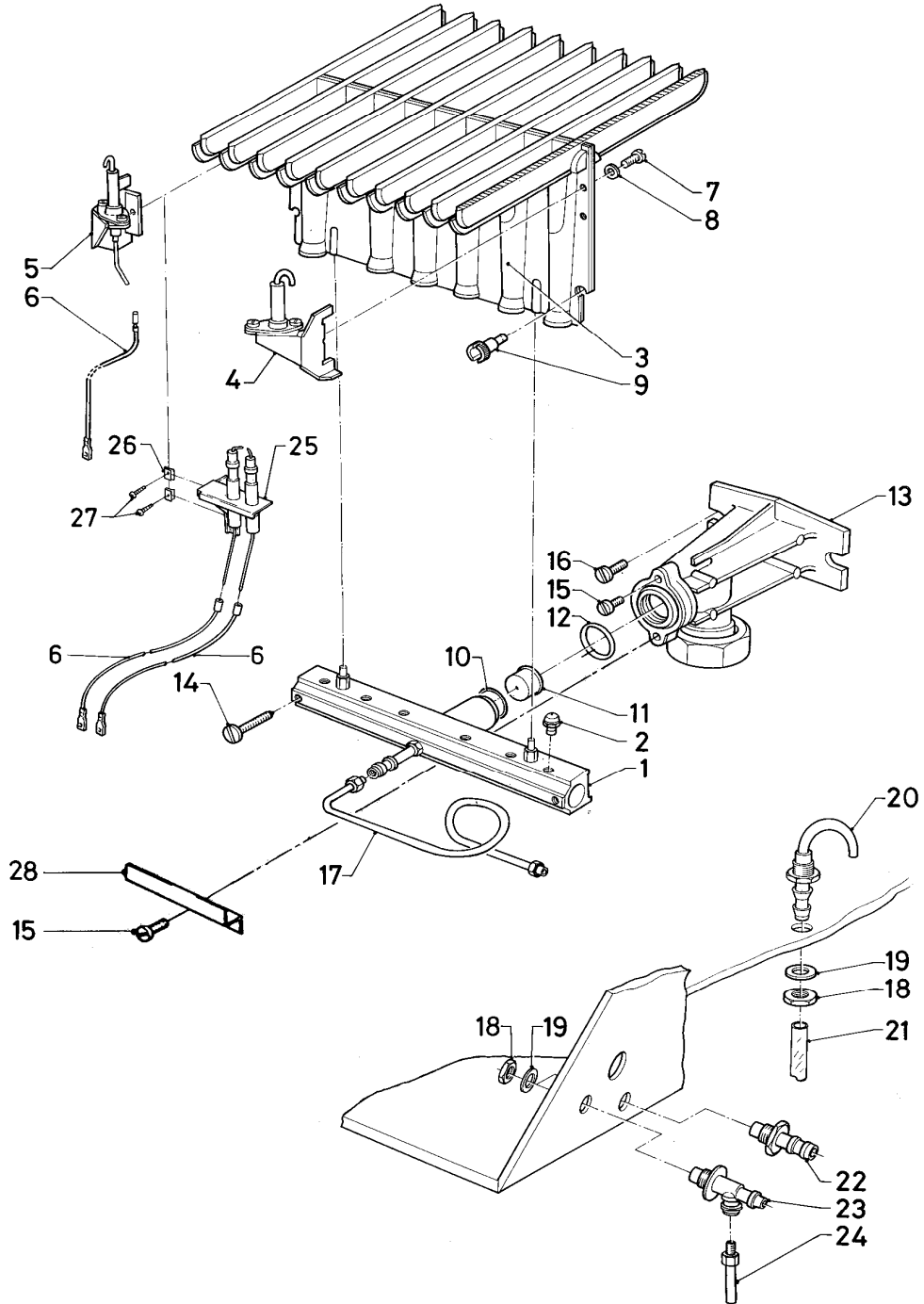
04 Burner - Brenner

VC 112 E

Pos.	Art.-No Teile-Nr.	Part Bezeichnung	Type, note Typ, Bemerkung
		02-04-015	
01	183974	Distributor tube Verteilerrohr	with pos. 28 mit Pos. 28
02	247150	Burner nozzle Brennerdüse	H H
02	247078	Burner nozzle Brennerdüse 78 'D'	B B
03	040467	Burner chamber group Kammergruppe	
04	090649	Monitoring electrode Überwachungselektrode	with pos. 07 and 08 mit Pos. 07 und 08
05	-	-	see pos. 25-27 siehe Pos. 25-27
06	091513	Ignition cable Zündkabel	
07	139203	Cheese head screw M4x8, thread grooving Zyl.-Schraube M4x8, gewindefurchend	
08	090034	Safety disc Sicherungsscheibe	
09	133936	Screw Formschraube	
10	982481	Packing ring Dichtung	B B
11	049601	Throttle jet 1 x 3,05 Vordüse 1 x 3,05	D=3.05 mm, B D=3,05 mm, B
12	982498	O-ring O-Ring	
13	-	-	connection piece see main component 08 connection parts Verbindungsstück siehe Baugruppe 08 Hydraulikteile
14	235728	Screw Blechschaube	
15	105740	Cylinder screw Zylinderschraube	
16	235727	Screw Blechschaube	
17	088932	Flow switch conduction Steuerleitung	
18	040364	Nut Mutter	
19	981805	Washer Rechteckdichtring	
20	080831	Connection Anschluss	
21	080369	Hose Schlauch	250 mm, diaphragm pump 250 mm, Membranpumpe
22	133504	Test nipple Messnippel	
23	133505	Test nipple Messnippel	
24	088936	Flow switch conduction Steuerleitung	to gas operator zum Servodruckregler

04 Burner - Brenner

VC 112 E



02 - 04 - 015

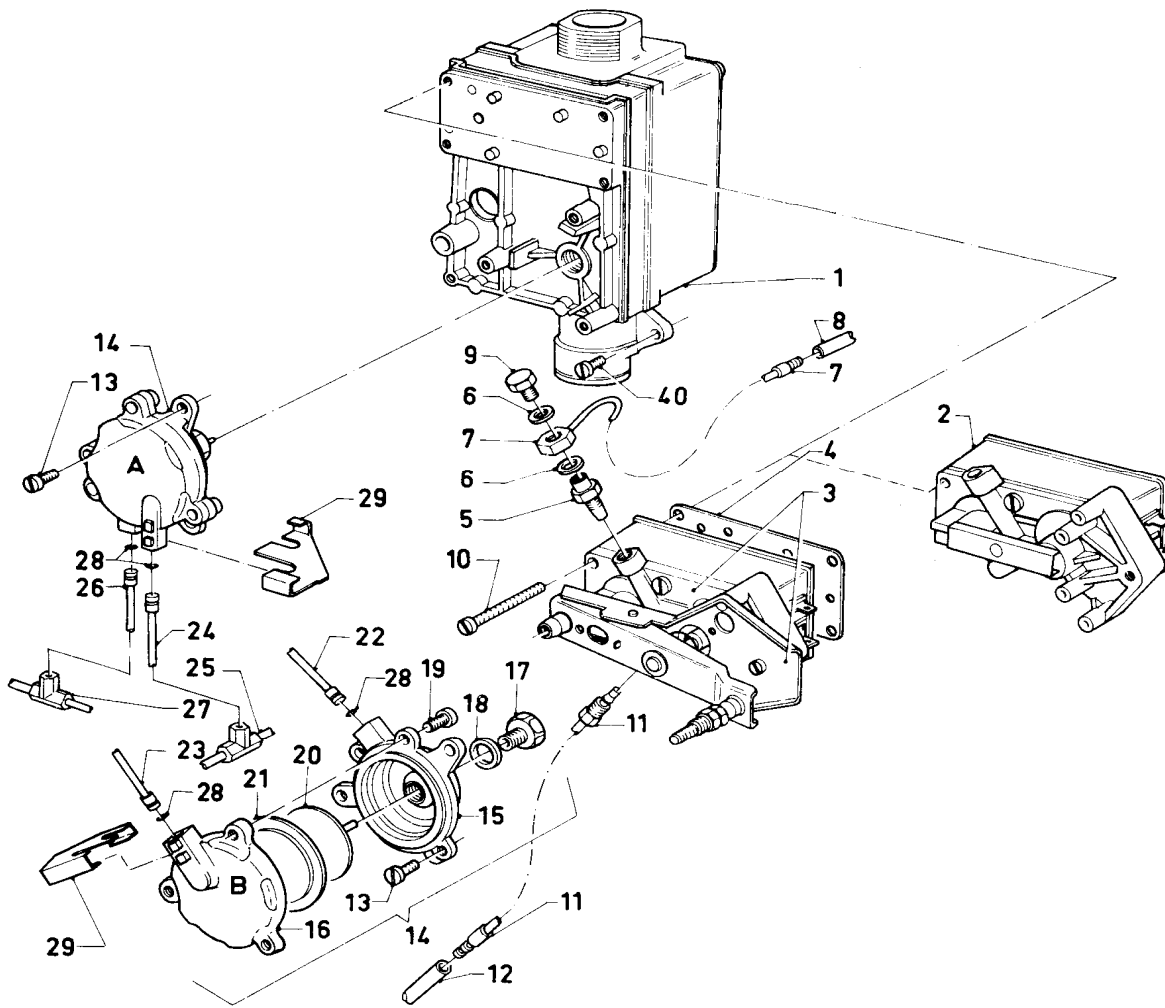
04 Burner - Brenner

VC 112 E

Pos.	Art.-No Teile-Nr.	Part Bezeichnung	Type, note Typ, Bemerkung
		02-04-015	
25	090673	Ignition electrode double	with pos. 06
		Doppelzündelektrode	mit Pos. 06
26	-	-	see pos. 25
		-	siehe Pos. 25
27	-	-	see Pos. 25
		-	siehe Pos. 25
28	085859	Support	
		Halter	

05 Gas section - Gasregelteile

VC 112 E



02-05-014

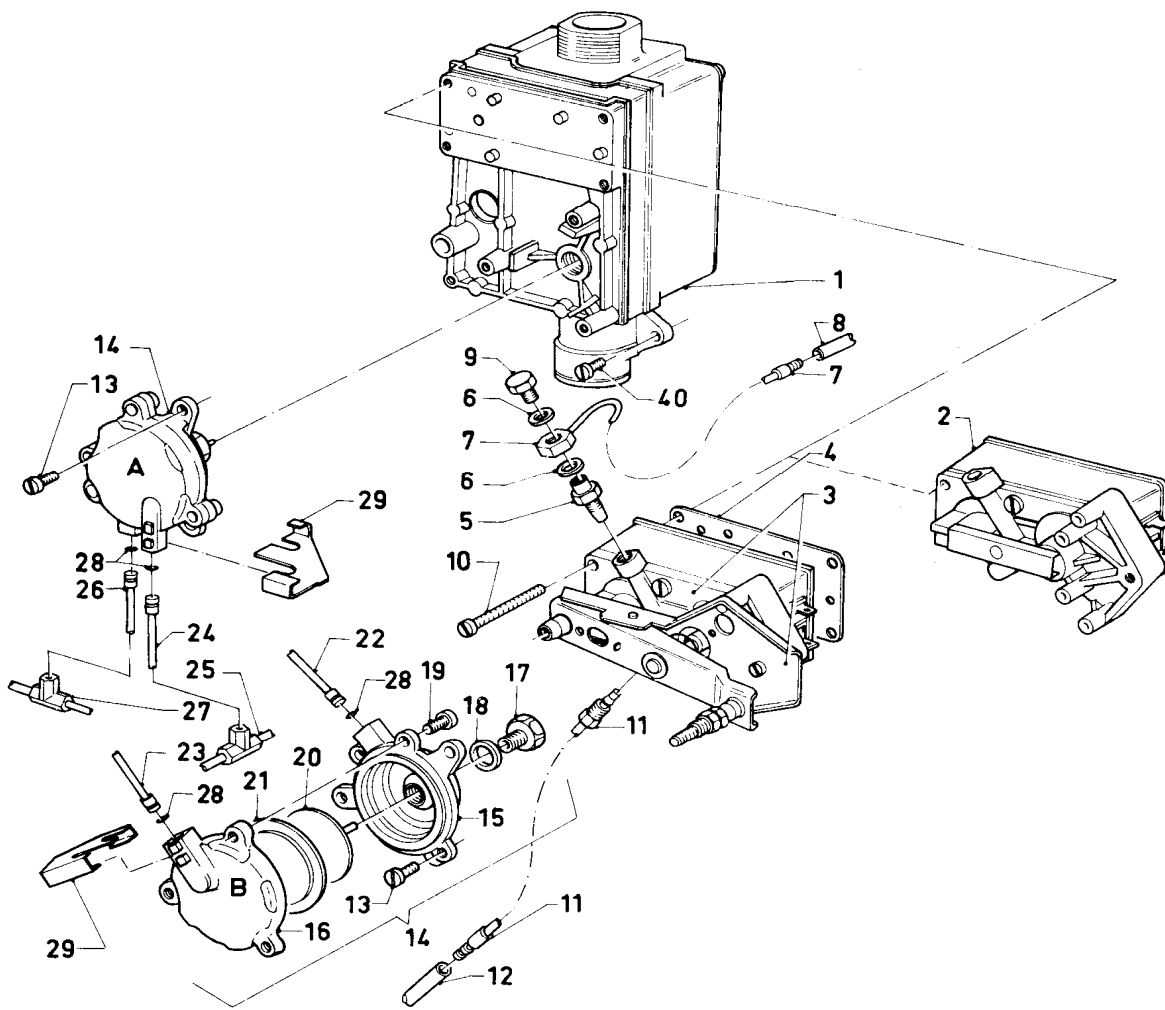
05 Gas section - Gasregelteile

VC 112 E

Pos.	Art.-No Teile-Nr.	Part Bezeichnung	Type, note Typ, Bemerkung
		02-05-014	
01	053255	Gas section	with pos. 02, 04, 06, 10, 13-21. H
		Gasarmatur	mit Pos. 02, 04, 06, 10, 13-21. H
01	053079	Gas section	with pos. 02, 04, 06, 10, 13-21. B
		Gasarmatur	mit Pos. 02, 04, 06, 10, 13-21. B
01	128520	Gas filter	not shown
		Gassieb	nicht dargestellt
02	050224	Gas operator	with pos. 04 and 06. H
		Servodruckregler	mit Pos. 04 und 06. H
02	050167	Gas operator	with pos. 04 and 06. B
		Servodruckregler	mit Pos. 04 und 06. B
02	134113	Thread plug	for fixation of pressure differential valve. not shown
		Gewindebolzen	für Befestigung Differenzdruckventil. nicht dargestellt
03	-	-	not necessary
		-	Position entfällt
04	980831	Packing ring	
		Dichtung	
05	219235	Restrictor jet	H
		Steuervordüse	H
05	219232	Reducing nipple	B
		Reduziernippel	B
06	980224	Packing ring	
		Dichtung	
07	218011	Hose connection	
		Schlauchanschluss	
08	080357	Hose	
		Schlauch	
09	133702	Screw	
		Formschraube	
10	118943	Flat head screw	
		Flachkopfschraube	
11	088936	Flow switch conduction	to test nipple (chamber)
		Steuerleitung	zum Messnippel (Kammer)
12	080369	Hose	
		Schlauch	
13	118948	Lens head screw	
		Linsenschraube	
14	151017	Flow switch	with pos. 12, 15-21, 29
		Strömungsschalter (Noryl)	mit Pos. 12, 15-21, 29
15	-	-	not available as spare part
		-	nicht einzeln lieferbar
16	-	-	not available as spare part
		-	nicht einzeln lieferbar
17	012156	Stuffing box	
		Stopfbuchse	
18	981147	Washer (PK10)	
		Rechteckdichtring (10 St.)	
19	118947	Lens head screw	
		Linsenschraube	
20	010456	Diaphragm disc	
		Membranteller	

05 Gas section - Gasregelteile

VC 112 E



02-05-014

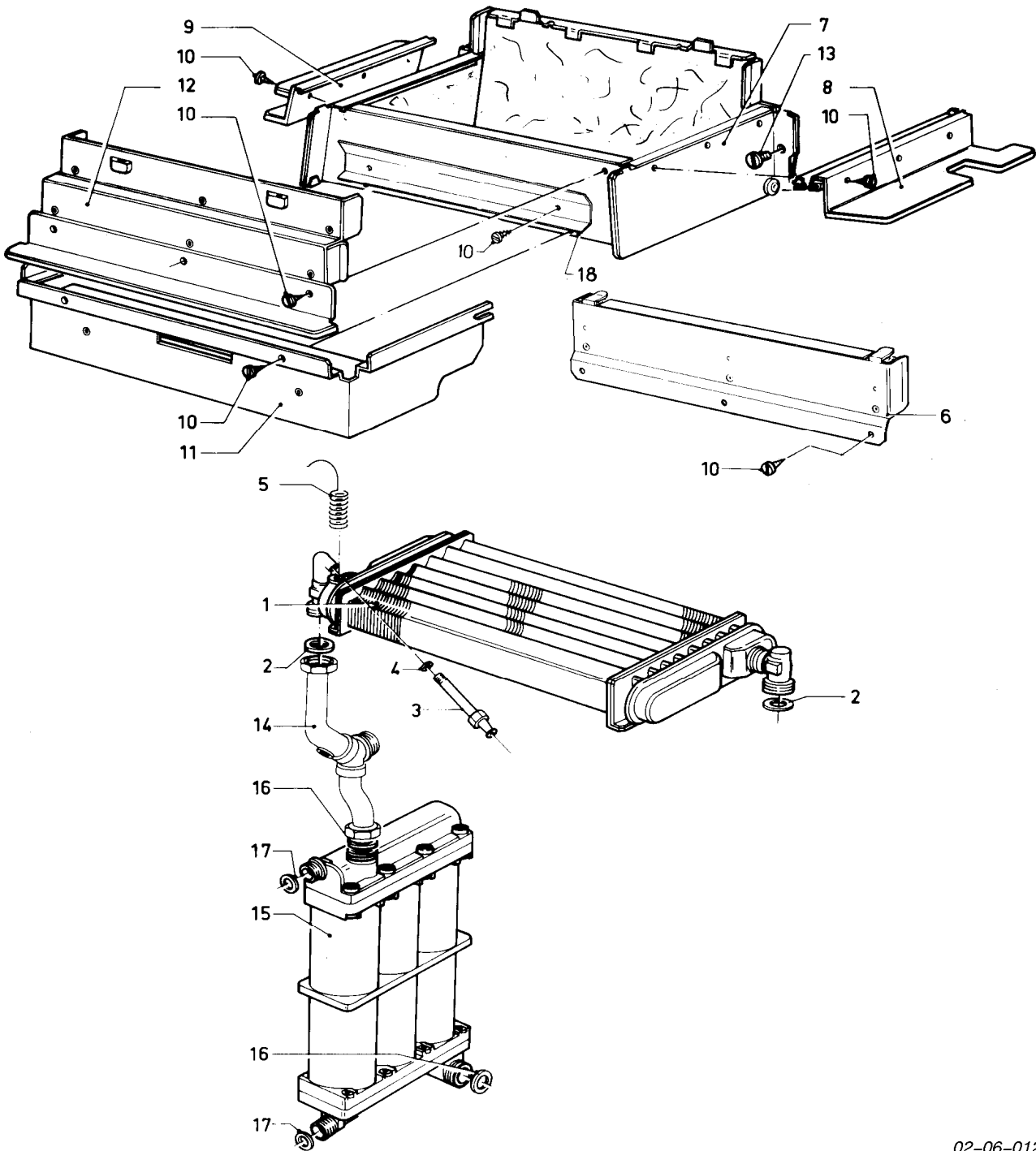
05 Gas section - Gasregelteile

VC 112 E

Pos.	Art.-No Teile-Nr.	Part Bezeichnung	Type, note Typ, Bemerkung
		02-05-014	
21	020220	Diaphragm Membrane	
22	-	-	connection piping see main component 08 connection parts (connection piping) Steuerleitungen siehe Baugruppe 08 Hydraulikteile (Steuerleitungen)
23	-	-	connection piping see main component 08 connection parts (connection piping) Steuerleitungen siehe Baugruppe 08 Hydraulikteile (Steuerleitungen)
24	-	-	connection piping see main component 08 connection parts (connection piping) Steuerleitungen siehe Baugruppe 08 Hydraulikteile (Steuerleitungen)
25	-	-	connection piping see main component 08 connection parts (connection piping) Steuerleitungen siehe Baugruppe 08 Hydraulikteile (Steuerleitungen)
26	-	-	connection piping see main component 08 connection parts (connection piping) Steuerleitungen siehe Baugruppe 08 Hydraulikteile (Steuerleitungen)
27	-	-	connection piping see main component 08 connection parts (connection piping) Steuerleitungen siehe Baugruppe 08 Hydraulikteile (Steuerleitungen)
28	981155	O-ring (PK10) O-Ring (10 St.)	
29	154133	Bow Bügel	
40	105740	Cylinder screw Zylinderschraube	

06 Heat exchanger - Wärmetauscher

VC 112 E



02-06-012

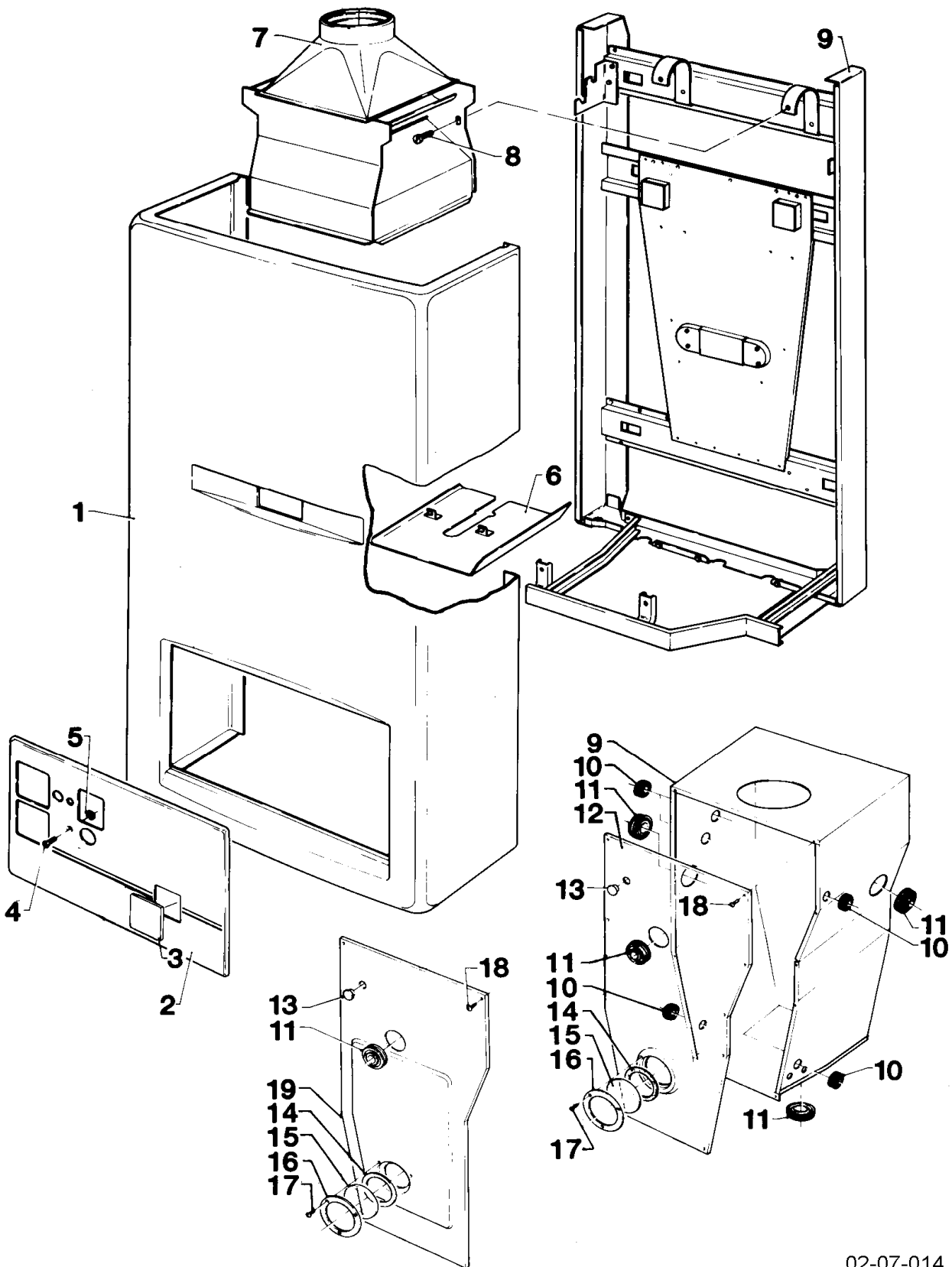
06 Heat exchanger - Wärmetauscher

VC 112 E

Pos.	Art.-No Teile-Nr.	Part Bezeichnung	Type, note Typ, Bemerkung
		02-06-012	
01	061849	Heat exchanger Wärmetauscher HW	
02	-	-	see main component 08 connection parts siehe Baugruppe 08 Hydraulikteile
03	140015	De-aeration screw Entlüftungsschraube	with pos. 04 mit Pos. 04
04	981166	O-ring (PK10) O-Ring (10 St.)	
05	101392	Temperature limiter Temperaturbegrenzer	sensor in heat exchanger (before CE-certification) Fühler im Wärmetauscher (vor CE)
05	100354	Temperature limiter Temperaturbegrenzer	sensor in connection tube (after CE certification) Fühler im Vorlaufrohr (ab CE)
06	084939	Connection piece Verbindungsstück	
07	118335	Combustion chamber Heizschacht	with pos. 08, 09, 10 mit Pos. 08,09,10
08	-	-	see pos. 07 siehe Pos. 07
09	-	-	see pos. 07 siehe Pos. 07
10	088624	Screw (kit) Blehschraube, Set	
11	079415	Air duct, right Luftführung, rechts	
11	079416	Air duct, left Luftführung, links	
12	-	-	not necessary Position entfällt
13	235727	Screw Blehschraube	
14	-	-	connection tubes see main component 08 connection parts Anschlussrohre siehe Baugruppe 08 Hydraulikteile
15	-	-	not necessary Position entfällt
16	-	-	not necessary Position entfällt
17	-	-	not necessary Position entfällt
18	-	-	not necessary Position entfällt

07 Casing parts - Verkleidungsteile

VC 112 E



02-07-014

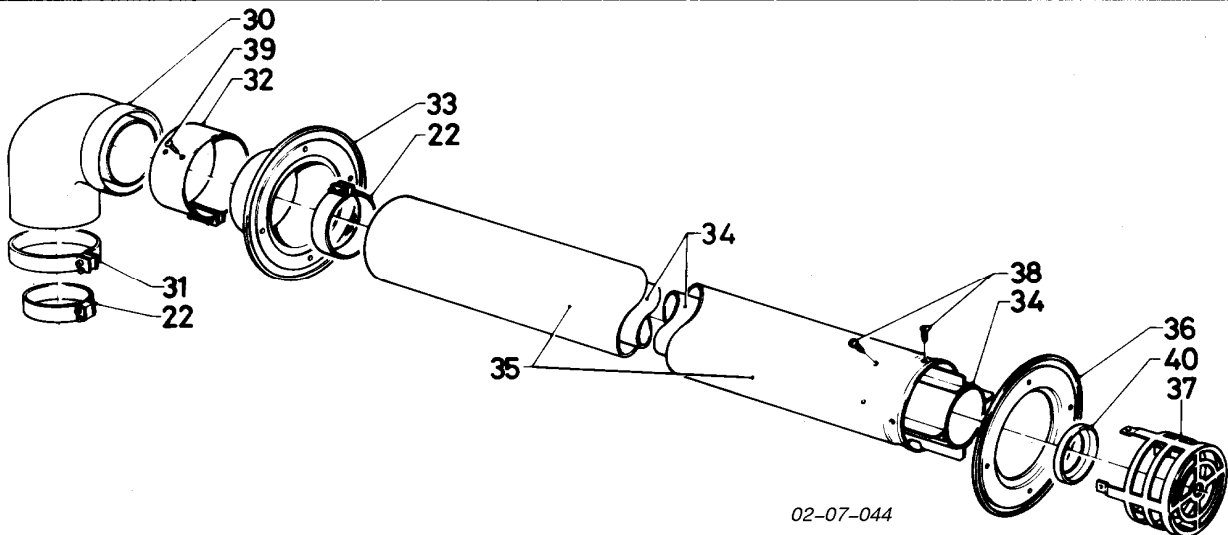
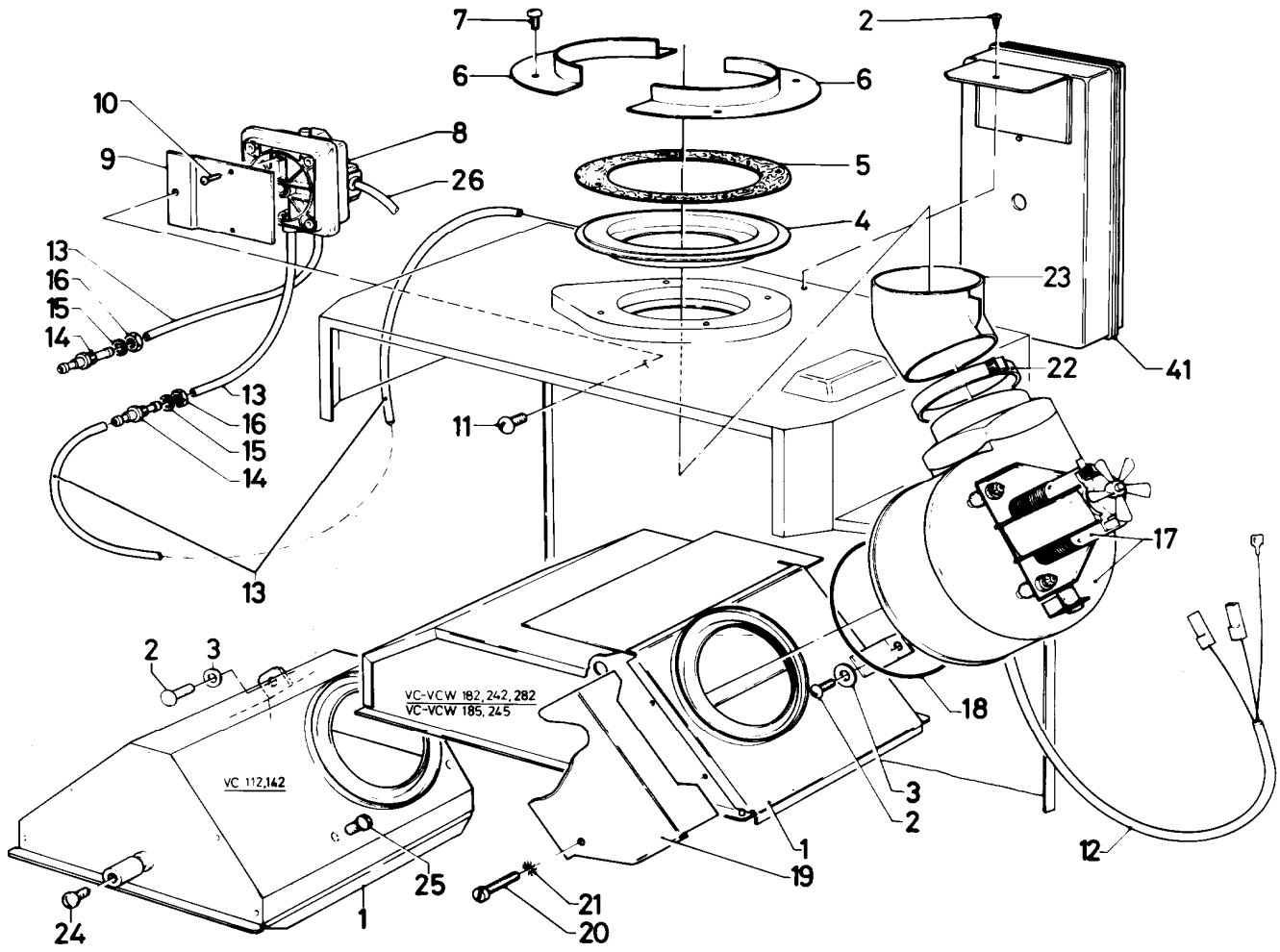
07 Casing parts - Verkleidungsteile

VC 112 E

Pos.	Art.-No Teile-Nr.	Part Bezeichnung	Type, note Typ, Bemerkung
		02-07-014	
00	086583	Suspension	not shown
		Geräte-Aufhängung	nicht dargestellt
01	072914	Cowling	
		Mantel	
02	075460	Covering plate	with pos. 03-05
		Blende	mit Pos. 03-05
03	208672	Covering plate	
		Blende	
04	070046	Screw	
		Schraube	
05	040186	Tension ring	
		Benzingring	
06	-	-	not necessary
		-	Position entfällt
07	-	-	not necessary
		-	Position entfällt
08	-	-	not necessary
		-	Position entfällt
09	-	-	not available as spare part
		-	nicht einzeln lieferbar
10	980766	Seal	
		Dichtung (rot, klein)	
11	980765	Grommet	
		Dichtung (rot, groß)	
12	-	-	no longer available
		-	nicht mehr lieferbar
13	204063	Cap	
		Verschlusskappe	
14	981746	Washer	
		Rechteckdichtring	
15	161225	Inspection glass	
		Schauglas	
16	208719	Covering plate	
		Blende	
17	088624	Screw (kit)	
		Blechschraube, Set	
18	130005	Screw (PK5)	
		Blechschraube (5 St.)	
19	-	-	front panel, cpl. no longer available
		-	Frontblech, kpl. nicht mehr lieferbar
19	981039	Packing ring set	for front panel, not shown
		Dichtungssatz	für Frontblech, nicht dargestellt

07a Air/Flue duct assembly - Luft-/Abgasführung

VC 112 E



02-07-044

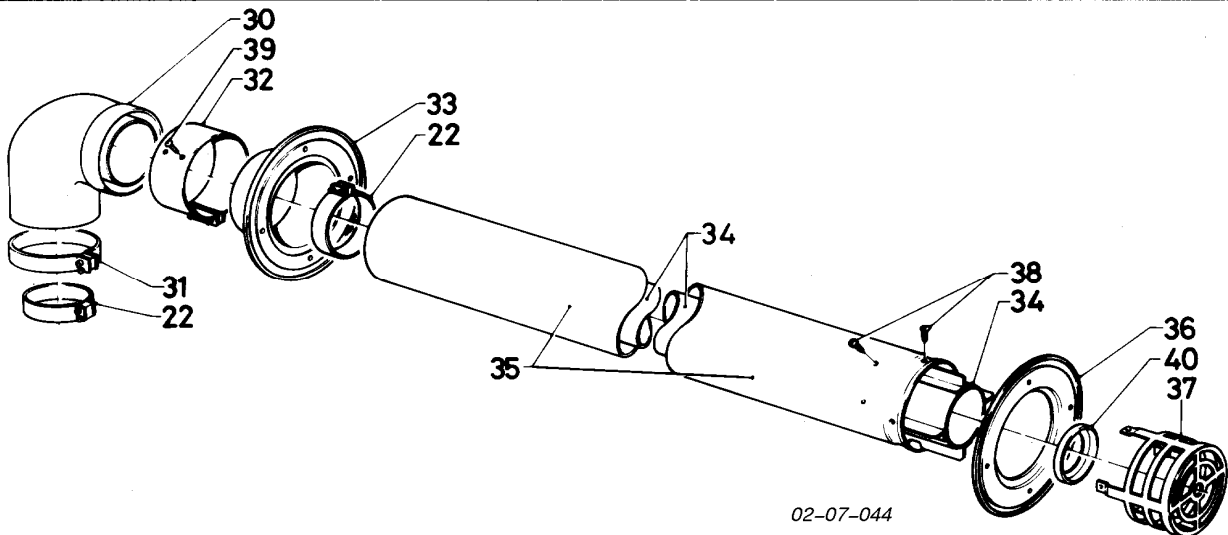
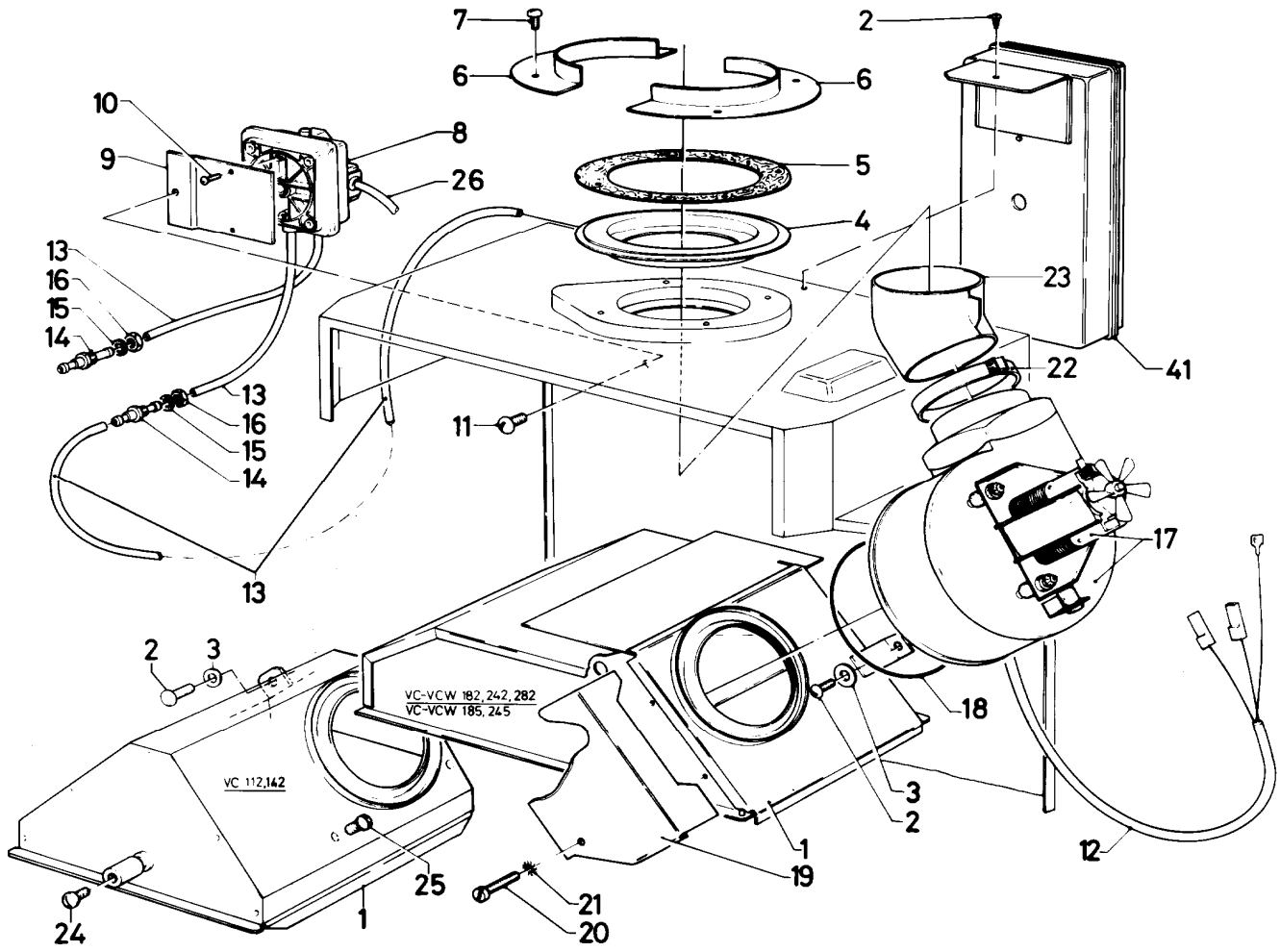
07a Air/Flue duct assembly - Luft-/Abgasführung

VC 112 E

Pos.	Art.-No Teile-Nr.	Part Bezeichnung	Type, note Typ, Bemerkung
		02-07-044	
01	072324	Cap	with pos. 24
		Haube	mit Pos. 24
02	235715	Tapping screw (ST 4,8x 9,5) ISO 7049	
		Blehschraube (ST 4,8x 9,5) ISO 7049	
03	070338	Disc	
		Scheibe	
04	075546	Covering plate	D=73 mm
		Blende	D=73 mm
05	980883	Gasket	
		Dichtung	
06	292208	Ring	
		Ring	
07	500046	Screw	
		Blehschraube	
08	050518	Pressure safeguard	with pos. 09 and 10
		Druckwächter	mit Pos. 09 und 10
09	086391	Support	
		Halter	
10	235748	tapping screw	
		Blehschraube	
11	105754	Cylinder screw	
		Zylinderschraube	
12	255855	Wiring harness	
		Kabelbaum	
13	080369	Hose	
		Schlauch	
13	980766	Seal	not shown
		Dichtung (rot, klein)	nicht dargestellt
14	080831	Connection	
		Anschluss	
15	980202	Gasket	
		Dichtung	
16	114848	Hexagonal nut	
		Sechskantmutter	
17	190123	Fan	with pos. 18
		Gebälse	mit Pos. 18
18	980891	Gasket	
		Dichtung	
19	-	-	not necessary
		-	Position entfällt
20	-	-	not necessary
		-	Position entfällt
21	-	-	not necessary
		-	Position entfällt
22	282512	Flue duct clamp	D=63x22
		Schelle (63 x 22)	D=63x22
23	116669	Flue bend	
		Krümmer	
24	010082	Screw	
		Verschlusschraube	

07a Air/Flue duct assembly - Luft-/Abgasführung

VC 112 E



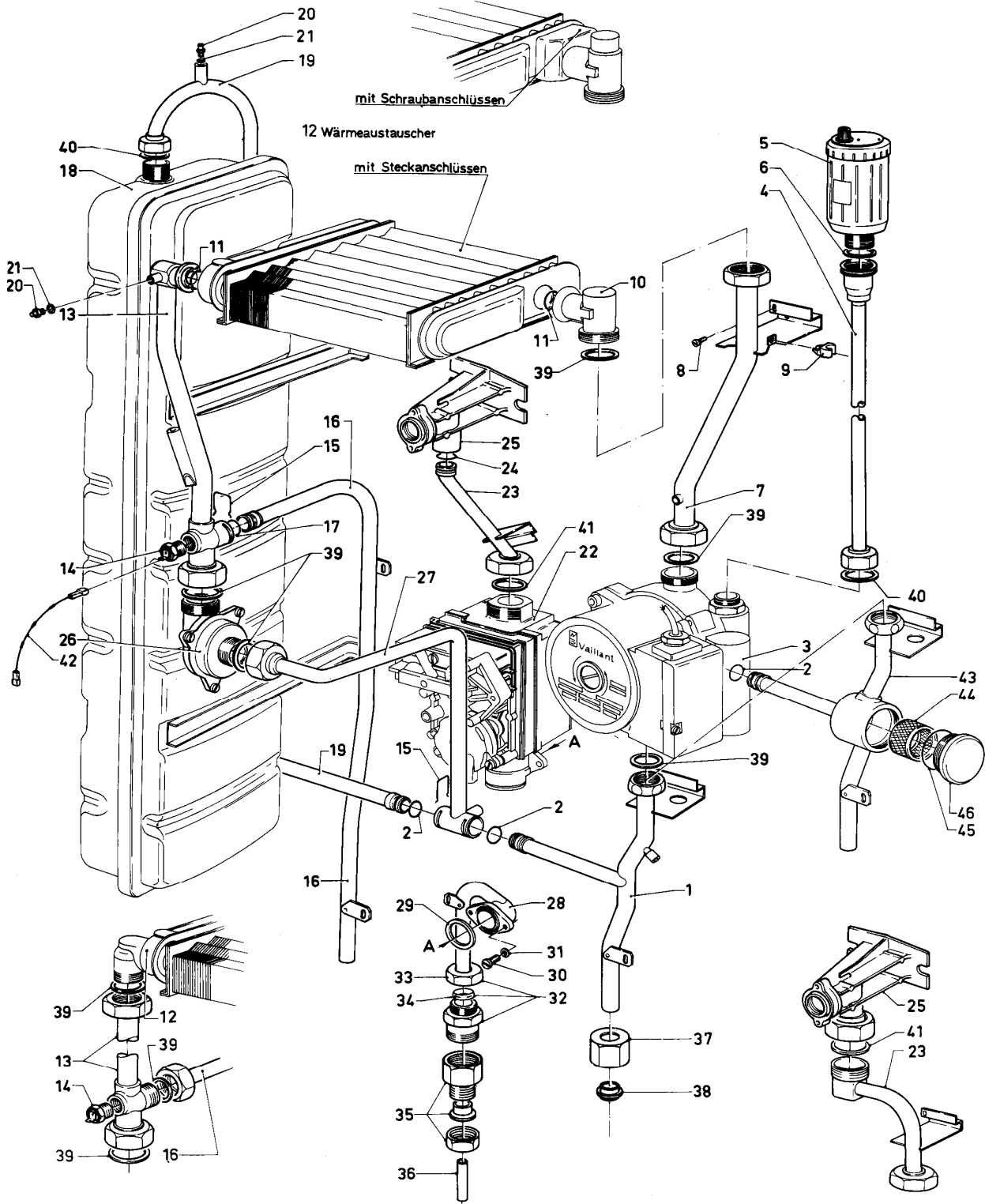
07a Air/Flue duct assembly - Luft-/Abgasführung

VC 112 E

Pos.	Art.-No Teile-Nr.	Part Bezeichnung	Type, note Typ, Bemerkung
		02-07-044	
25	235740	tapping screw Blehschraube	
26	255855	Wiring harness Kabelbaum	
30	284836	Elbow Bogen 90 Grad	
31	282512	Flue duct clamp Schelle (63 x 22)	95.5x25 95,5x25
32	282513	Clamp Schelle (95,5 x 55 grau-beige)	95.5x55 95,5x55
33	147022	Rose Rosette innen, rund	
34	145958	Flue gas duct (995 mm) Abgasrohr (995 mm)	
35	192901	Air inlet duct Frischluftrrohr (95,5 x 907)	
36	147024	Rose Rosette außen, rund	
37	073647	Protection grill Schutzgitter	
38	235744	Screw Blehschraube	
39	500046	Screw Blehschraube	
40	194119	Reducing ring Reduzierring 46,00	D=46 mm D=46 mm
40	194126	Reducing ring Reduzierring 40,00	D=40 mm D=40 mm
41	-	-	not necessary Position entfällt

08 Connection parts - Hydraulikteile

VC 112 E



02 - 08 - 017

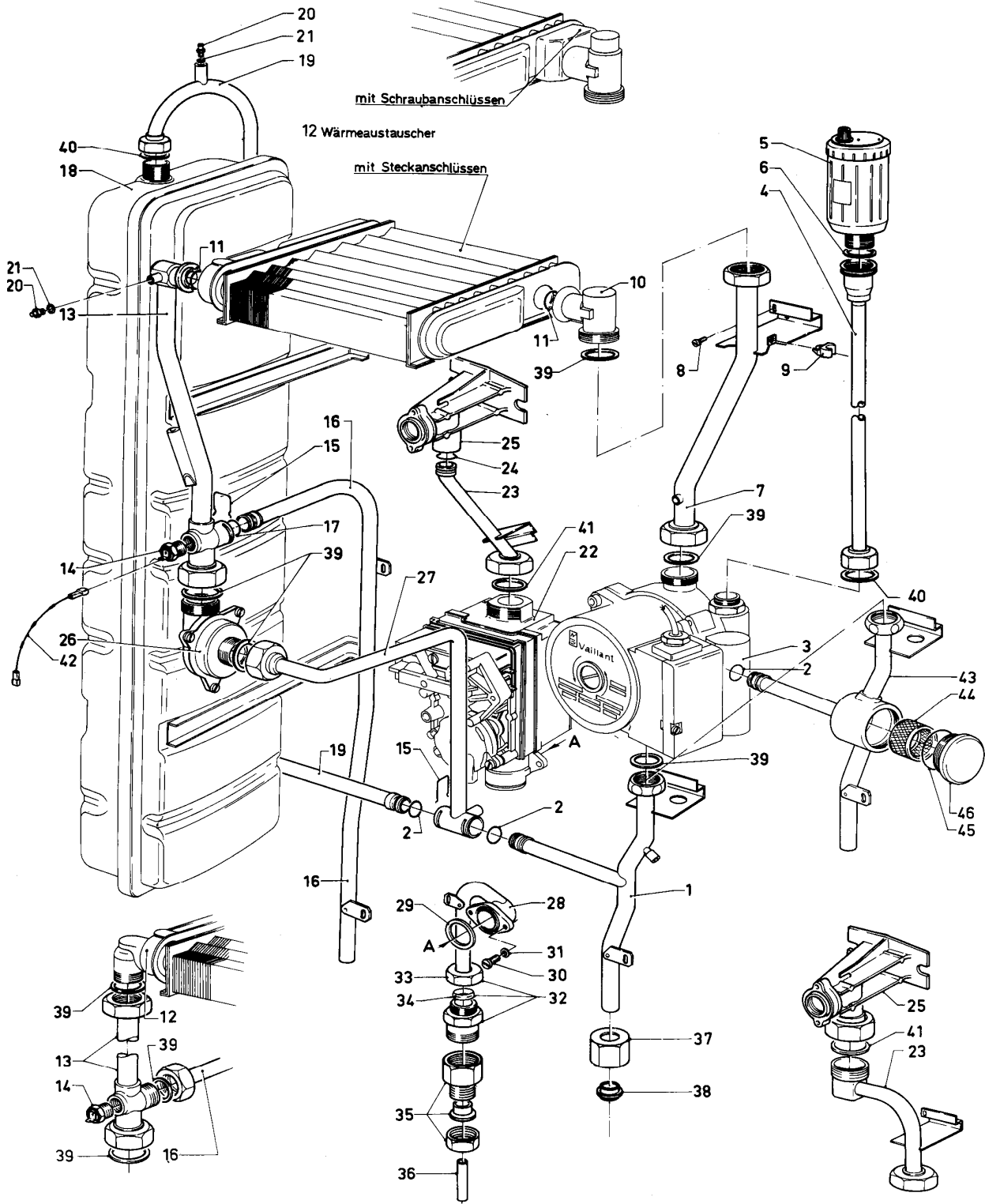
08 Connection parts - Hydraulikteile

VC 112 E

Pos.	Art.-No Teile-Nr.	Part Bezeichnung	Type, note Typ, Bemerkung
		02-08-017	
01	089127	Connection tube Anschlussrohr	with pos. 02 mit Pos. 02
02	981165	O-ring (PK10) O-Ring (10 St.)	
03	161077	Pump Pumpe	
04	-	-	not necessary Position entfällt
05	061707	Automatic de-aerator Schnellentlüfter	with pos. 06 mit Pos. 06
06	981163	O-ring (PK10) O-Ring (10 St.)	
07	089105	Connection tube Anschlussrohr	
08	105760	Cheese head screw Zylinderschraube	
09	126153	Spring clamp Klemmfeder	
10	081056	Connection Anschluss	with pos. 11 mit Pos. 11
11	982409	O-ring O-Ring	
12	061849	Heat exchanger Wärmetauscher HW	
13	081054	Connection Anschluss	with pos. 11 and bleeder screw 140015, only for appliances with plug-in connection on heat exchanger mit Pos. 11 und Entlüftungsschraube 140015, nur für Geräte mit Steckanschluss am Wärmetauscher
13	140015	De-aeration screw Entlüftungsschraube	with pos. 21, not shown mit Pos. 21, nicht dargestellt
14	252805	NTC-sensor Fühler (NTC)	
15	126158	Spring clamp Klemmfeder	
16	089125	Connection tube Vorlaufanschlussrohr	with pos. 17 mit Pos. 17
16	089221	Connection tube Vorlaufanschlussrohr	with pos. 17, for floor heating mit Pos. 17, für Fussbodenheizung
17	981163	O-ring (PK10) O-Ring (10 St.)	
18	181005	Expansion vessel 7.5 ltr. Ausdehnungsgefäß 7,5 ltr.	
19	089106	Connection tube Anschlussrohr	
19	089219	Connection tube Anschlussrohr	for floor heating für Fussbodenheizung
20	140015	De-aeration screw Entlüftungsschraube	with pos. 21 mit Pos. 21
21	981176	Packing ring (PK10) Dichtung (10 St.)	
22	053256	Gas section Gasarmatur	

08 Connection parts - Hydraulikteile

VC 112 E



02 - 08 - 017

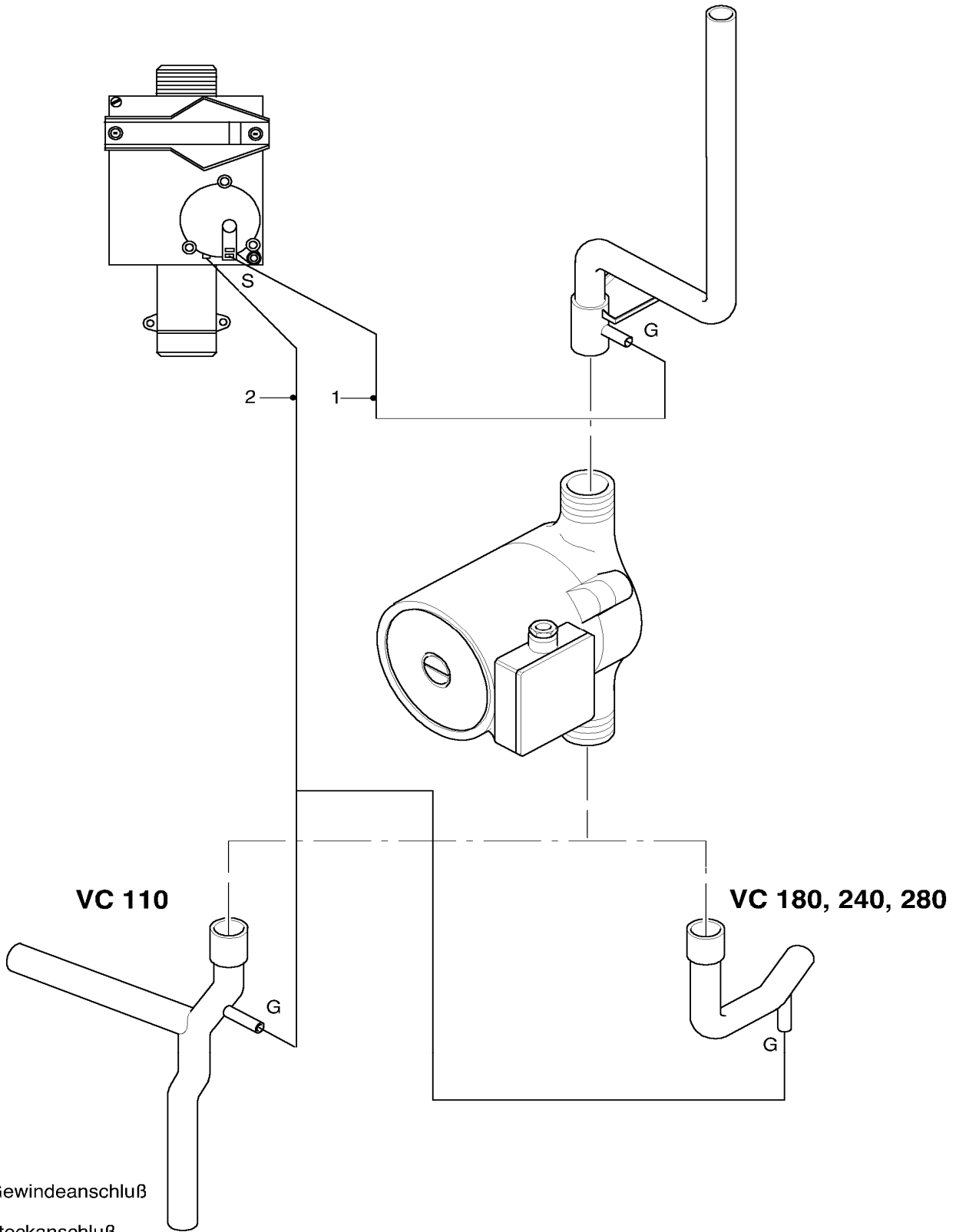
08 Connection parts - Hydraulikteile

VC 112 E

Pos.	Art.-No Teile-Nr.	Part Bezeichnung	Type, note Typ, Bemerkung
		02-08-017	
23	089168	Connection tube	with pos. 24
		Anschlussrohr	mit Pos. 24
24	0020072913	O-ring (PK10)	
		O-Ring (10 St.)	
25	084945	Connection piece	
		Verbindungsstück	
26	150216	By-pass valve	2.5 m
		Überströmventil	2,5 m
27	089107	Connection tube	
		Anschlussrohr	
28	082564	Gas connection	with pos. 29
		Gasanschluss	mit Pos. 29
29	982499	Gasket	
		Dichtung	
30	070361	Hexagonal screw	
		Sechskantschraube	
31	111458	Disc	
		Fächerscheibe	
32	083408	Compression fitting (R 1/2)	with pos. 33 and 34, R 1/2
		Quetschverschraubung (R 1/2)	mit Pos. 33 und 34, R 1/2
33	111328	Sleeve nut	
		Überwurfmutter	
34	980410	Olive	
		Dichtring	
35	088305	Fitting	B
		Verschraubung	B
36	080047	Tube	B
		Rohr	B
37	111214	Sleeve nut	
		Überwurfmutter	
38	980471	Packing ring	
		Dichtung	
39	981140	Washer (PK10)	
		Rechteckdichtring 3/4 (10 St.)	
40	981142	Washer (PK10)	
		Rechteckdichtring (10 St.)	
41	981162	Washer (PK10)	
		Rechteckdichtring (10 St.)	
42	254693	Resistance	only for storage (VCC)
		Widerstand	nur für Speicherbetrieb (VCC)
43	-	-	see pos. 01, no longer available
		-	siehe Pos. 01, nicht mehr lieferbar
44	128515	Filter	
		Sieb	
45	980261	O-ring	
		O-Ring	
46	071873	Cover	with pos. 45
		Deckel	mit Pos. 45

08a Connection parts - Hydraulikteile (Steuerleitungen)

VC 112 E



02 - 08 - 020.01

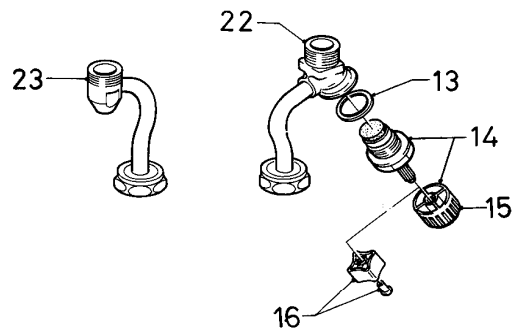
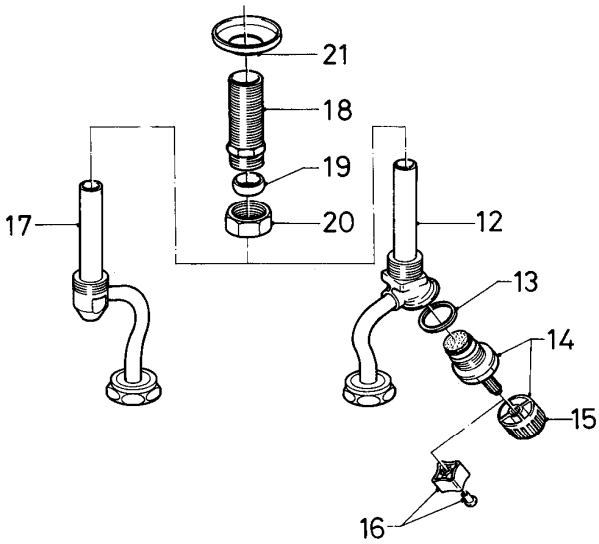
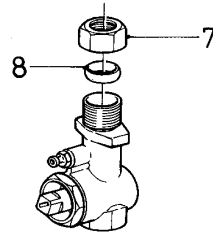
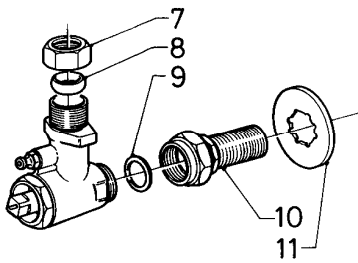
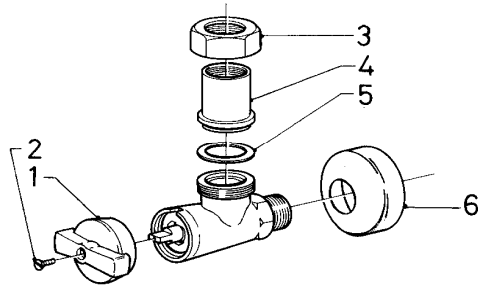
08a Connection parts - Hydraulikteile (Steuerleitungen)

VC 112 E

Pos.	Art.-No Teile-Nr.	Part Bezeichnung	Type, note Typ, Bemerkung
		02-08-020	
01	088914	Flow switch conduction Steuerleitung für Gasarmatur	
02	088908	Flow switch conduction Steuerleitung für Gasarmatur	

08b Connection parts - Hydraulikteile (Anschlusssteile)

VC 112 E



02 - 08 - 026

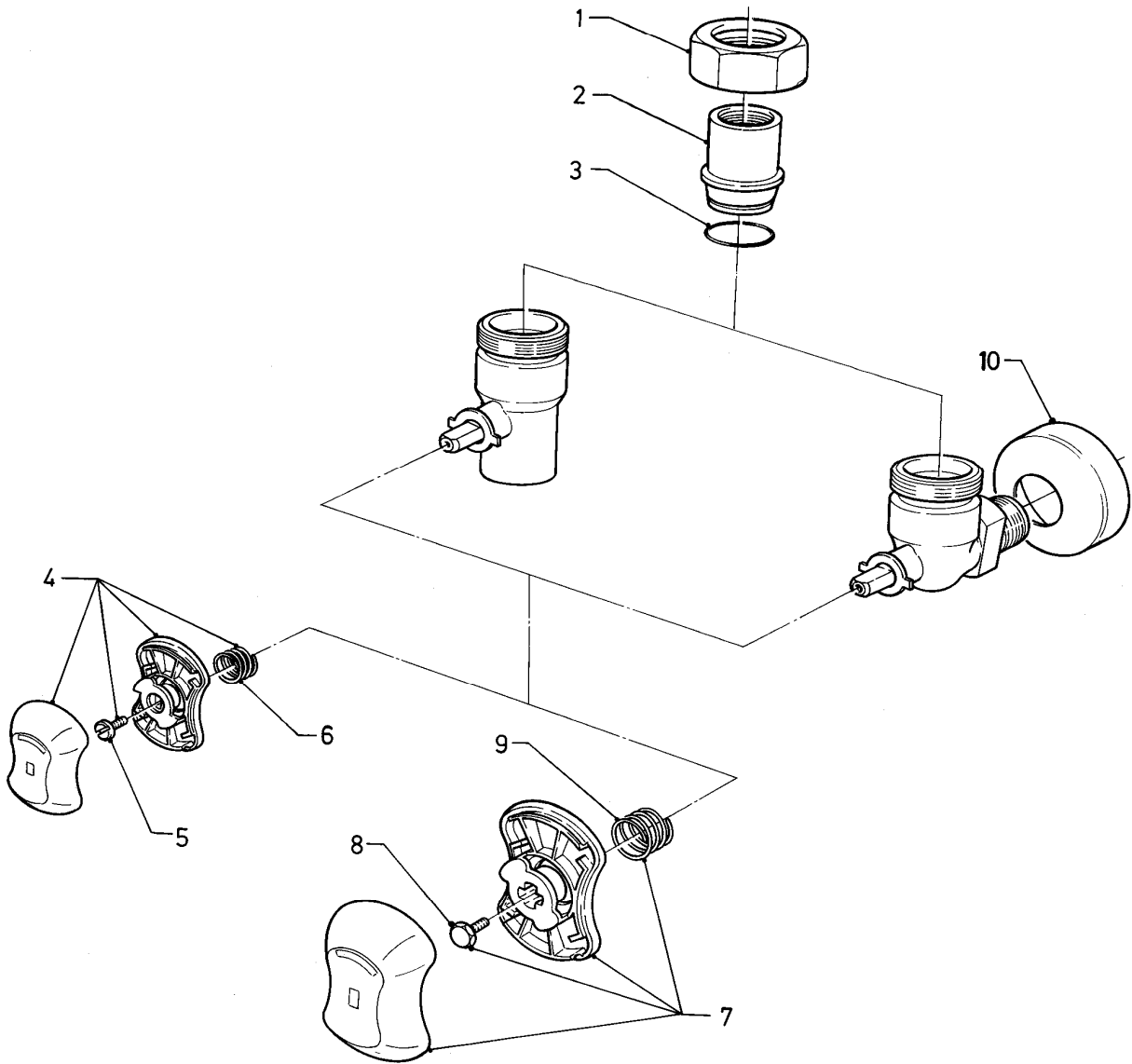
08b Connection parts - Hydraulikteile (Anschlusssteile)

VC 112 E

Pos.	Art.-No Teile-Nr.	Part Bezeichnung	Type, note Typ, Bemerkung
		02-08-026	
01	125101	Handle	for R-1/2 gas valve
		Griff	für R-1/2 Gasanschlusshahn
02	492123	Countersunk screw (M 4x8) DIN 966	
		Senkschraube (M 4x8) DIN 966	
03	-	-	not available as spare part
		-	nicht einzeln lieferbar
04	-	-	not available as spare part
		-	nicht einzeln lieferbar
05	981806	Gasket	for R-1/2 gas valve
		Dichtung	für R-1/2 Gasanschlusshahn
06	147004	Rose (R 1/2)	for R-1/2 gas valve
		Rosette (R 1/2)	für R-1/2 Gaseckhahn
07	080177	Nut	
		Mutter	
08	080184	Ring	
		Schneidring	
09	981804	Washer	
		Rechteckdichtring	
10	081623	Connection piece	
		Anschlussstück	
11	147021	Rose	
		Rosette	
12	-	-	not necessary
		-	Position entfällt
13	-	-	not necessary
		-	Position entfällt
14	-	-	not necessary
		-	Position entfällt
15	-	-	not necessary
		-	Position entfällt
16	-	-	not necessary
		-	Position entfällt
17	-	-	not necessary
		-	Position entfällt
18	-	-	not necessary
		-	Position entfällt
19	-	-	not necessary
		-	Position entfällt
20	-	-	not necessary
		-	Position entfällt
21	-	-	not necessary
		-	Position entfällt
22	-	-	not necessary
		-	Position entfällt
23	-	-	not necessary
		-	Position entfällt

08c Connection parts - Hydraulikteile (Gasanschlusshähne)

VC 112 E



02 - 08 - 028

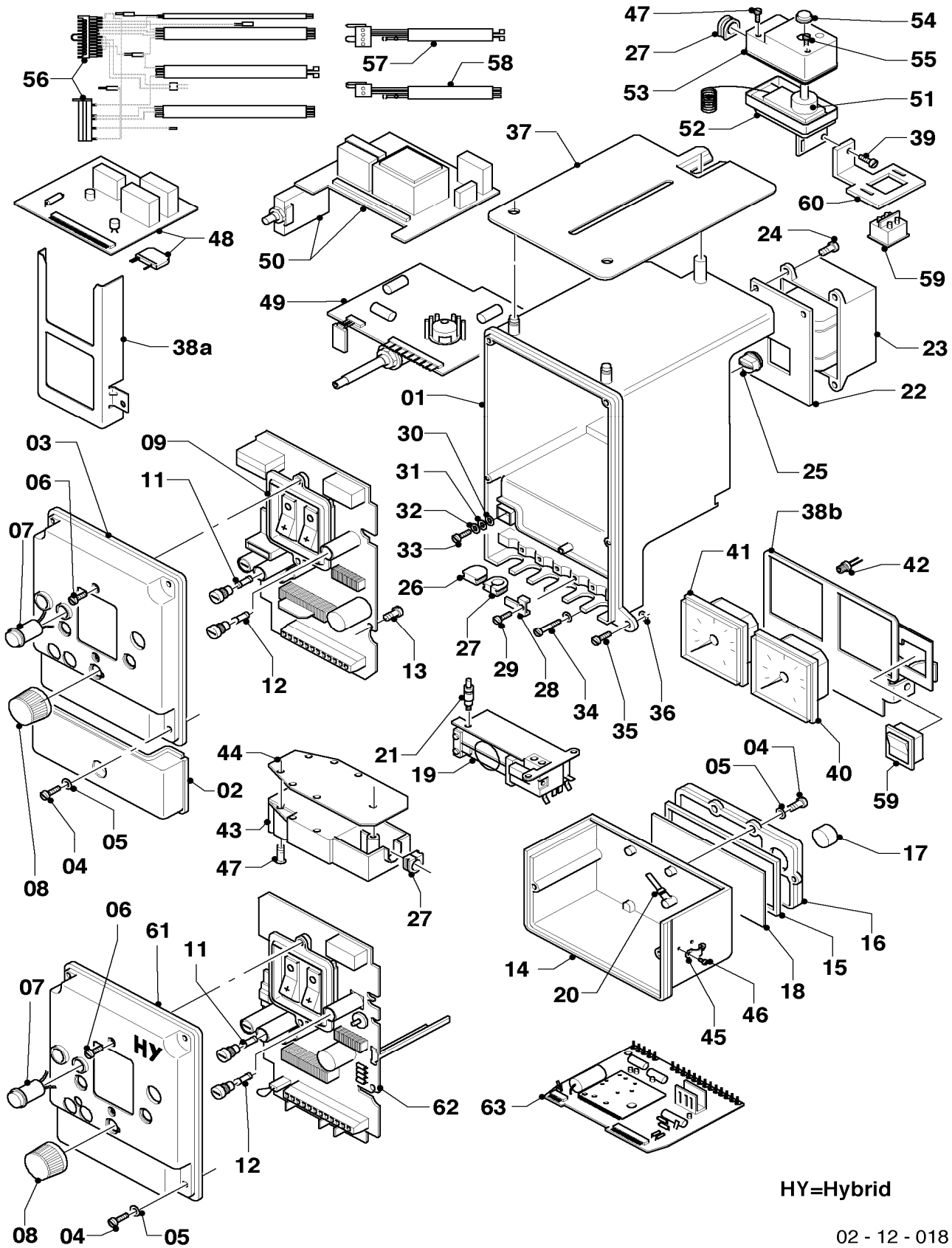
08c Connection parts - Hydraulikteile (Gasanschlusshähne)

VC 112 E

Pos.	Art.-No Teile-Nr.	Part Bezeichnung	Type, note Typ, Bemerkung
		02-08-028	
01	-	-	not available as spare part
		-	nicht einzeln lieferbar
02	-	-	not available as spare part
		-	nicht einzeln lieferbar
03	982320	Gasket	for R-1/2 gas valve
		Dichtung	für R-1/2 Gasanschlusshahn
04	280875	Handle	for R-1/2 gas valve
		Griff	für R-1/2 Gasanschlusshahn
04	280804	Handle	for R-1/2 gas valve (fire protection)
		Griff	für R-1/2 Gasanschlusshahn (Brandschutz)
05	700215	Screw	
		Schraube	
06	104292	Spring	
		Feder	
07	-	-	not necessary
		-	Position entfällt
08	-	-	not necessary
		-	Position entfällt
09	-	-	not necessary
		-	Position entfällt
10	147004	Rose (R 1/2)	for R-1/2 gas valve
		Rosette (R 1/2)	für R-1/2 Gaseckhahn

12 Control panel - Schaltkasten

VC 112 E



HY=Hybrid

02 - 12 - 018

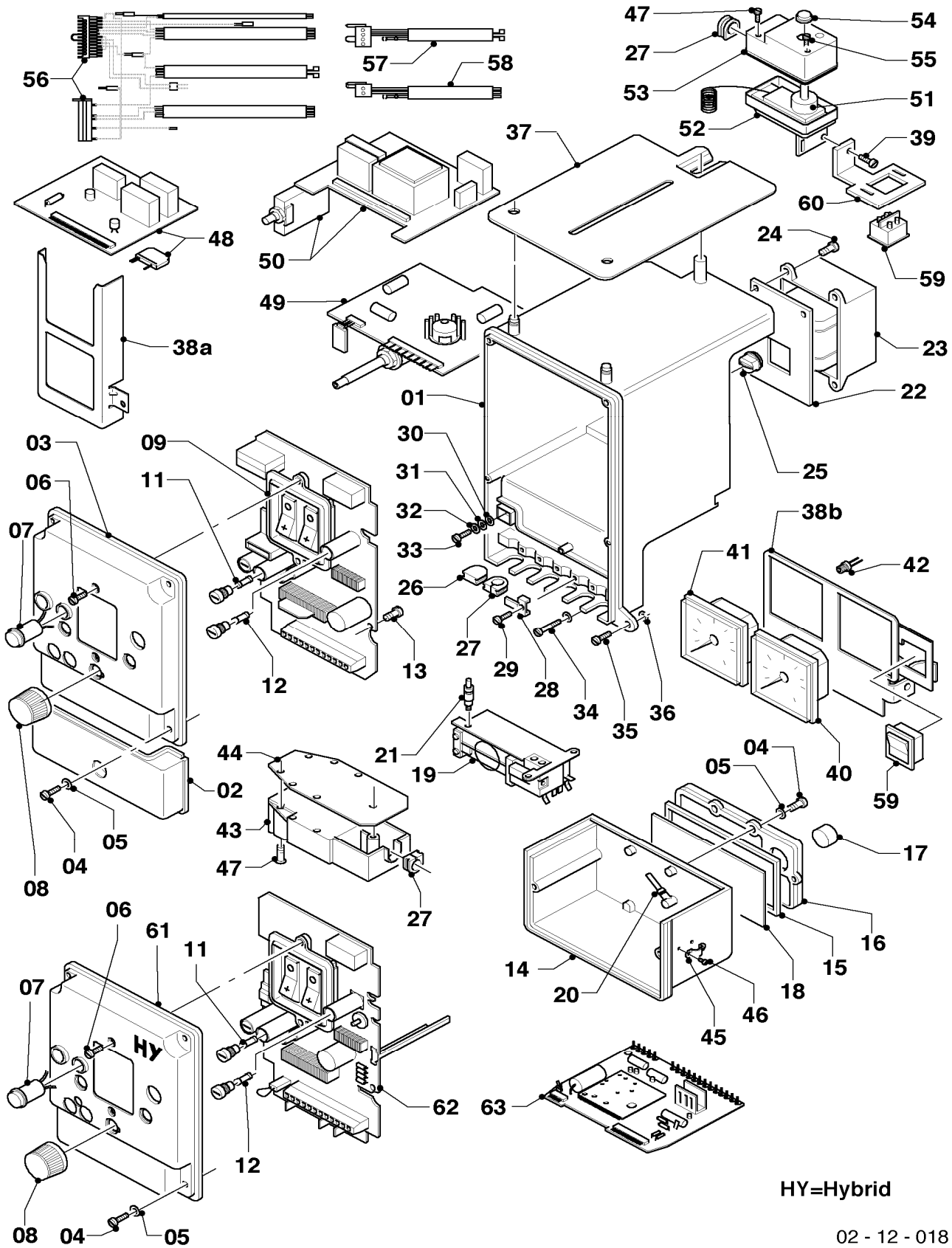
12 Control panel - Schaltkasten

VC 112 E

Pos.	Art.-No Teile-Nr.	Part Bezeichnung	Type, note Typ, Bemerkung
		02-12-018	
01	-	-	not available as spare part
		-	nicht einzeln lieferbar
02	071775	Cover	
		Deckel	
03	-	-	not available as spare part
		-	nicht einzeln lieferbar
04	105780	Cylinder screw	
		Zylinderschraube	
05	090034	Safety disc	
		Sicherungsscheibe	
06	139211	Screw	
		PT-Schraube	
07	250626	Signal lamp	
		Glimmlampe	
08	143967	Knob	
		Knopf	
09	-	-	not necessary
		-	Position entfällt
11	251955	Fuse 2.0A T (PK10)	2.0 AT
		Sicherung 2,0A T (10 St.)	2,0 AT
12	251960	Fuse 0.16A T (PK10)	0.16 AT
		Sicherung 0,16A T (10 St.)	0,16 AT
13	492147	Lens head screw	
		Linsenschraube	
13	280217	Clip	not shown
		Klips	nicht dargestellt
14	071788	Cover	with pos. 04 and 05
		Deckel	mit Pos. 04 und 05
15	-	-	see pos. 14
		-	siehe Pos. 14
16	-	-	see pos. 14
		-	siehe Pos. 14
17	-	-	see pos. 14
		-	siehe Pos. 14
18	-	-	see pos. 14
		-	siehe Pos. 14
19	160108	Pump diaphragm	with pos. 21
		Pumpe (Membranpumpe)	mit Pos. 21
20	080368	Hose	
		Schlauch	
21	137286	Plug	
		Stopfen	
22	210654	Insulation plate	
		Isolierplatte	
23	287412	Transformer	
		Transformator	
24	235740	tapping screw	
		Blechschrabe	
25	201835	Cable bushing	
		Kabeldurchführung	

12 Control panel - Schaltkasten

VC 112 E



HY=Hybrid

02 - 12 - 018

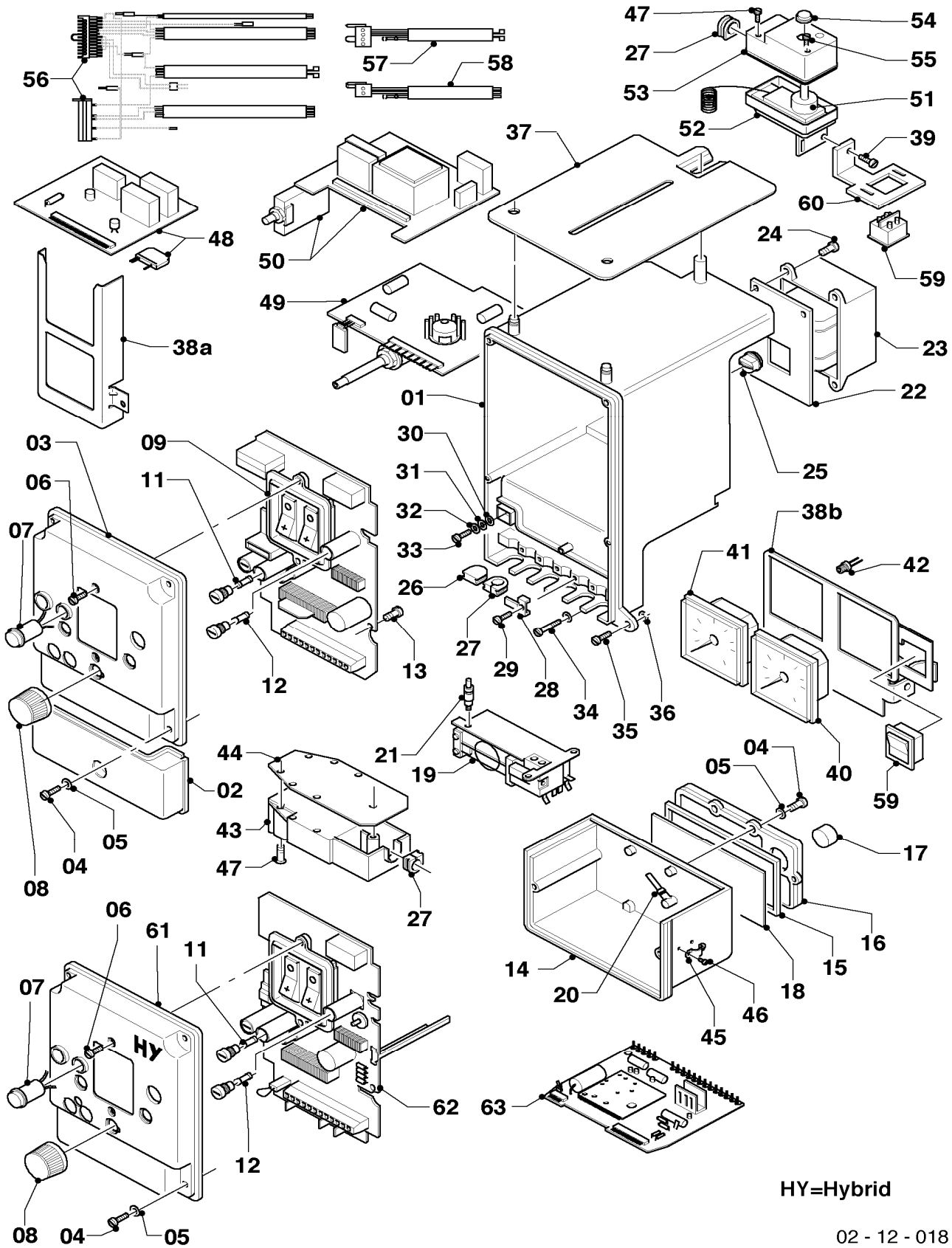
12 Control panel - Schaltkasten

VC 112 E

Pos.	Art.-No Teile-Nr.	Part Bezeichnung	Type, note Typ, Bemerkung
		02-12-018	
26	201848	Cable bushing Kabeldurchführung	
27	201849	Cable bushing Kabeldurchführung	
28	188627	Clamp Schelle	
29	140012	Screw Schraube	
30	120020	Contact protection Kontaktsschutz	
31	105814	Cylinder screw Zylinderschraube	
32	-	-	see pos. 31 siehe Pos. 31
33	-	-	see pos. 31 siehe Pos. 31
34	130012	Screw Schraube	
35	070010	Screw Schraube	
35	235755	Screw Blechschrabe	
36	115507	Retaining washer Sicherungsscheibe	
37	-	-	not necessary Position entfällt
38a	086386	Support Halter	
38b	-	-	not necessary Position entfällt
39	235727	Screw Blechschrabe	
40	101542	Thermometer Thermometer	
41	101250	Manometer Manometer	
42	084280	Flow switch conduction Steuerleitung	
43	091235	Ignition transformer Zündtransformator	
44	210656	Insulation plate Isolierplatte	
45	188624	Clamp Schelle	
46	118873	pan head screw Flachkopfschraube	
47	060018	Screw Schraube	
47	130005	Screw (PK5) Blechschrabe (5 St.)	

12 Control panel - Schaltkasten

VC 112 E



HY=Hybrid

02 - 12 - 018

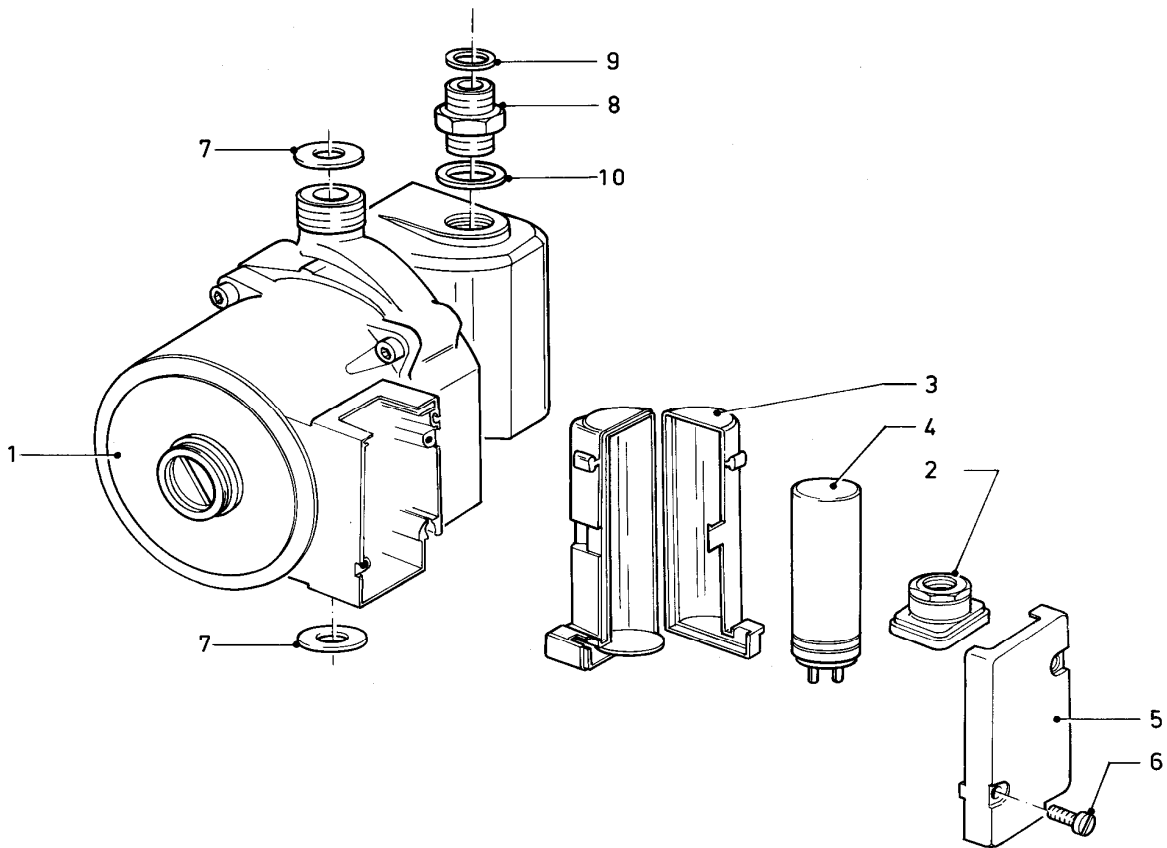
12 Control panel - Schaltkasten

VC 112 E

Pos.	Art.-No Teile-Nr.	Part Bezeichnung	Type, note Typ, Bemerkung
		02-12-018	
48	130451	Printed circuit Leiterplatte (Luftüberwachung)	aerial surveillance Luftüberwachung
49	-	-	not necessary Position entfällt
50	100555	Flame supervision device Gasfeuerungsautomat	
51	101392	Temperature limiter Temperaturbegrenzer	sensor in heat exchanger (before CE certification) Fühler im Wärmetauscher (vor CE)
51	100354	Temperature limiter Temperaturbegrenzer	sensor in inlet tube (after CE certification) Fühler im Vorlaufrohr (ab CE)
52	136936	Casing, lower part Gehäuse-Unterteil	
53	-	-	not available as spare part nicht einzeln lieferbar
54	204048	Cap Kappe	
55	118947	Lens head screw Linsenschraube	
55	130005	Screw (PK5) Blehschraube (5 St.)	
56	255874	Cable tree Kabelbaum	
56	255848	Wiring harness Kabelbaum	pressure differential valve/ pressure safeguard/fan, not shown Differenzdruckventil/Druckwächter/ Gebläse, nicht dargestellt
57	255803	Wiring harness Kabelbaum	
58	250798	Wiring harness Kabelbaum	
59	-	-	not necessary Position entfällt
60	-	-	not necessary Position entfällt
61	-	-	not available as spare part nicht einzeln lieferbar
62	130313	Printed circuit Leiterplatte	with pos. 11 and 12, hybrid mit Pos. 11 und 12, Hybrid
62	250790	Link plug Brückenstecker	switch for pump, not shown für Pumpenwahlschaltung, nicht dargestellt
63	252957	Electronic regulator Elektronischer Regler	Hybrid Hybrid

16 Pump - Pumpe

VC 112 E



02 - 16 - 002

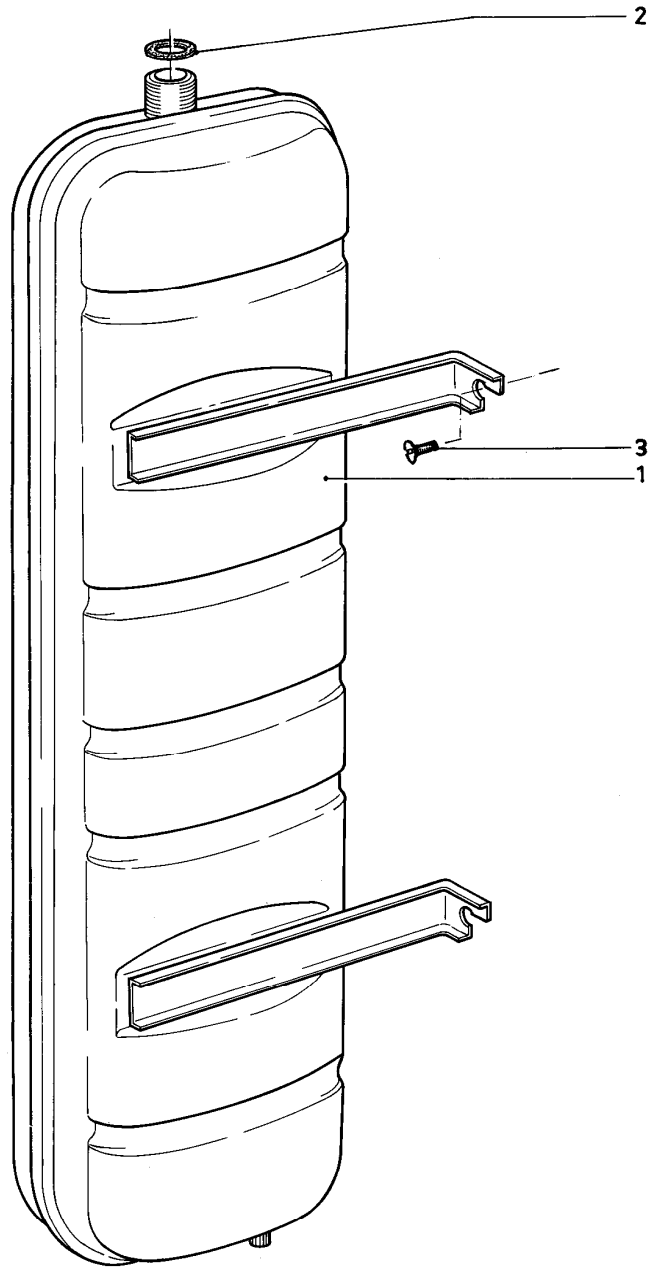
16 Pump - Pumpe

VC 112 E

Pos.	Art.-No Teile-Nr.	Part Bezeichnung	Type, note Typ, Bemerkung
		02-16-002	
01	161077	Pump	with pos. 04, 07, 09, without filter
		Pumpe	mit Pos. 04, 07, 09, ohne Sieb
02	-	-	not available as spare part
		-	nicht einzeln lieferbar
03	-	-	not available as spare part
		-	nicht einzeln lieferbar
04	-	-	no longer available
		-	nicht mehr lieferbar
05	-	-	not available as spare part
		-	nicht einzeln lieferbar
06	060009	Screw	
		Schraube	
07	981140	Washer (PK10)	
		Rechteckdichtring 3/4 (10 St.)	
08	136333	Sensing point	
		Nippel	
09	981142	Washer (PK10)	
		Rechteckdichtring (10 St.)	
10	981168	Washer (PK10)	
		Rechteckdichtring (10 St.)	

18 Expansion vessel - Ausdehnungsgefäß

VC 112 E



02 - 18 - 002

18 Expansion vessel - Ausdehnungsgefäß

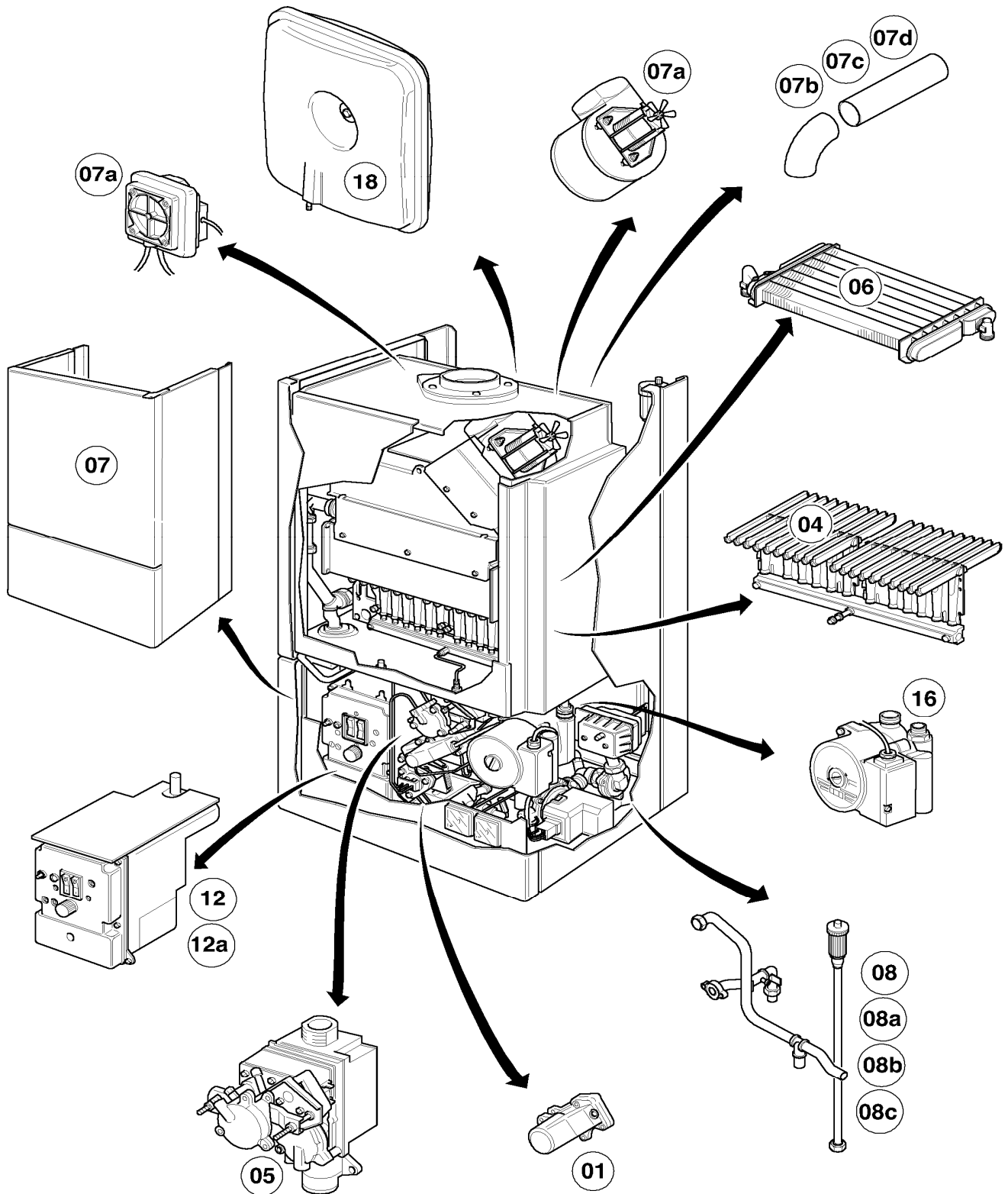
VC 112 E

Pos.	Art.-No Teile-Nr.	Part Bezeichnung	Type, note Typ, Bemerkung
		02-18-002	
01	181005	Expansion vessel 7.5 ltr. Ausdehnungsgefäß 7,5 ltr.	
02	981142	Washer (PK10) Rechteckdichtring (10 St.)	
03	235727	Screw Blechschraube	

General view of sheet - Baugruppenübersicht

VC 182 E

VC 242 E



02 - 00 - 040.01

04 Burner - Brenner

VC 182 E

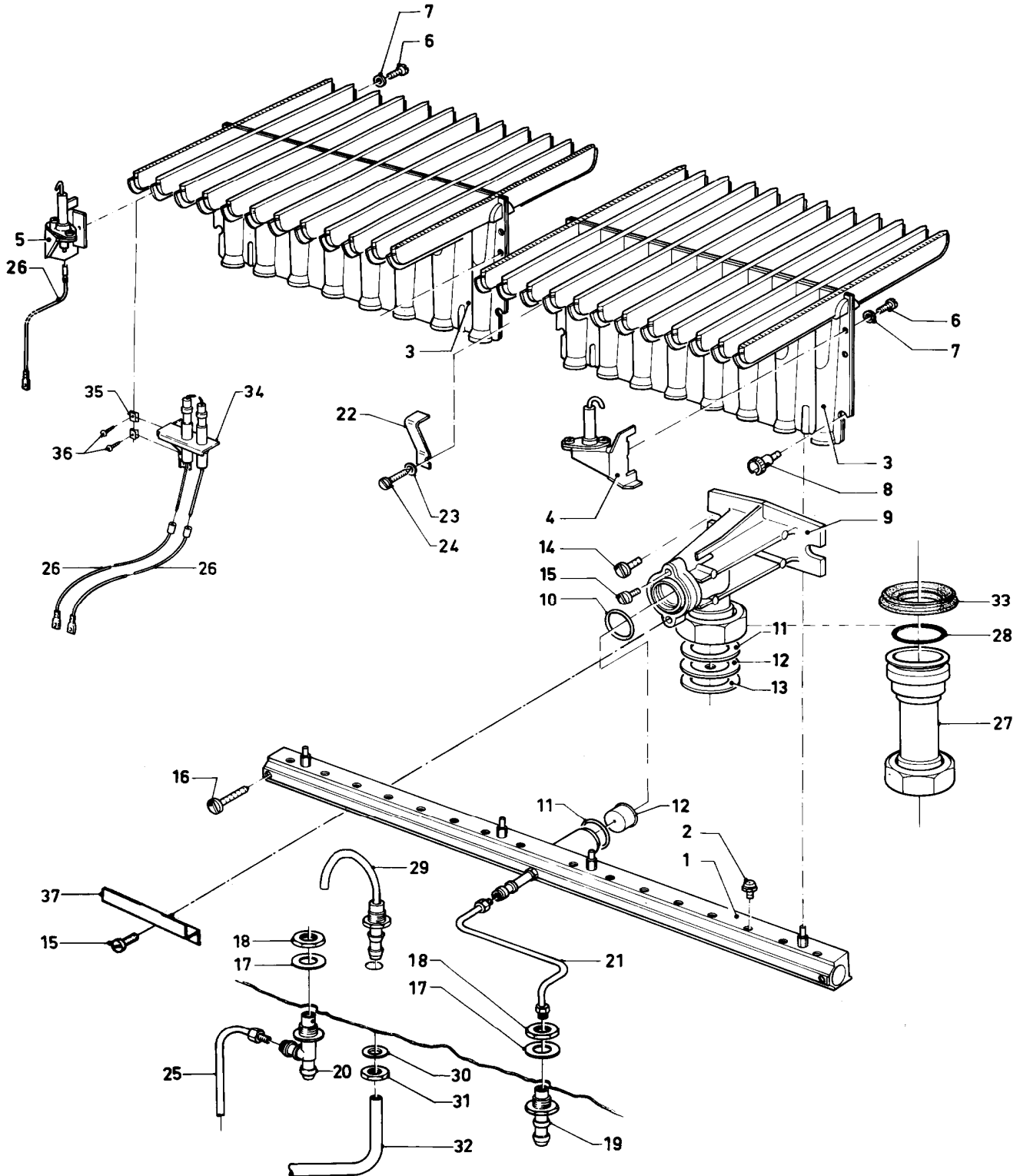
VC 242 E

Pos.	Art.-No Teile-Nr.	Part Bezeichnung	Type, note Typ, Bemerkung
		02-04-016	
01	183972	Distributor tube Verteilerrohr	VC 182 E, with pos. 37 VC 182 E, mit Pos. 37
01	183973	Distributor tube Verteilerrohr	VC 242 E, with pos. 37 VC 242 E, mit Pos. 37
02	247140	Burner nozzle Brennerdüse 140 'D'	H H
02	247078	Burner nozzle Brennerdüse 78 'D'	B B
03	040467	Burner chamber group Kammergruppe	VC 182 E VC 182 E
03	040468	Burner chamber group Kammergruppe	VC 242 E VC 242 E
04	090649	Monitoring electrode Überwachungselektrode	with pos. 06 and 07 mit Pos. 06 und 07
04	250260	Plug connection Steckhülse	not shown. for ignition wire nicht dargestellt. für Ionisationskabel
05	-	-	no longer available. see pos. 34-36 nicht mehr lieferbar. siehe Pos. 34-36
06	139203	Cheese head screw M4x8, thread grooving Zyl.-Schraube M4x8, gewindefurchend	
07	090034	Safety disc Sicherungsscheibe	
08	133936	Screw Formschraube	
09	084944	Connection piece Verbindungsstück	with pos. 10 mit Pos. 10
10	982498	O-ring O-Ring	
11	980285	Washer Rechteckdichtring	B, throttle jet in connection piece pos. 09 B, Vordüse im Verbindungsstück Pos. 09
11	982481	Packing ring Dichtung	B, throttle jet in distribution tube pos. 01 B, Vordüse im Verteilerrohr Pos. 01
12	-	-	B. Throttle jet in connection piece pos. 09 no longer available. Replacement: throttle jet in distribution tube pos. 01 and pos. 11 packing ring
		-	B. Vordüse im Verbindungsstück Pos. 09 nicht mehr lieferbar. Ersatz: Vordüse im Verteilerrohr Pos. 01 und Pos. 11 Dichtring
12	049604	Throttle jet 1 x 3,40 Vordüse 1 x 3,40	VC 182 E, B. D=3.40 mm VC 182 E, B. D=3,40 mm
12	049603	Throttle jet 1 x 4,00 Vordüse 1 x 4,00	VC 242 E, B. D=4.00 mm VC 242 E, B. D=4,00 mm
13	981162	Washer (PK10) Rechteckdichtring (10 St.)	
14	235727	Screw Blechschaube	
15	105740	Cylinder screw Zylinderschraube	
16	235728	Screw Blechschaube	
17	981805	Washer Rechteckdichtring	
18	040364	Nut Mutter	

04 Burner - Brenner

VC 182 E

VC 242 E



02 - 04 - 016

04 Burner - Brenner

VC 182 E

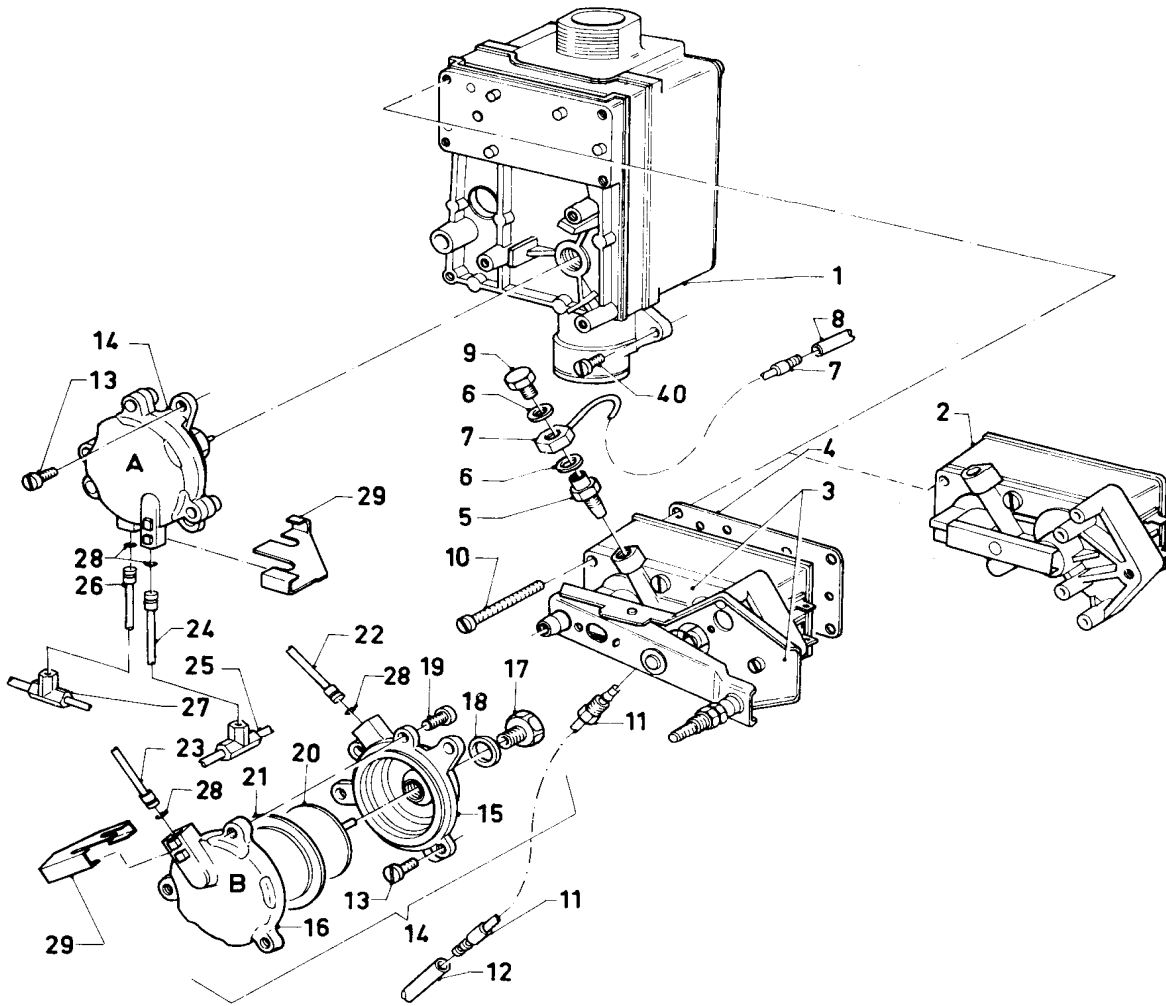
VC 242 E

Pos.	Art.-No Teile-Nr.	Part Bezeichnung	Type, note Typ, Bemerkung
		02-04-016	
19	133504	Test nipple	
		Messnippel	
20	133505	Test nipple	
		Messnippel	
21	088949	Flow switch conduction	
		Steuerleitung	
22	070881	Cover plate	with pos. 23 and 24
		Überzündblech	mit Pos. 23 und 24
23	060021	Disc	
		Scheibe	
24	235715	Tapping screw (ST 4,8x 9,5) ISO 7049	
		Blechschrabe (ST 4,8x 9,5) ISO 7049	
25	084284	Flow switch conduction	old version to T-piece (gas operator-hose connection), pos. 29 is not necessary for these appliances
		Steuerleitung	alte Ausf. zum T-Stück (Servodruckregler-Schlauchanschluss), bei diesen Geräten entfällt Pos. 29
25	088930	Flow switch conduction	Direct connection gas operator, hose connection diaphragm pump is effected by pos. 29
		Steuerleitung	Direktanschluss Servodruckregler, Schlauchanschluss der Membranpumpe erfolgt über Pos. 29
26	091513	Ignition cable	
		Zündkabel	
27	-	-	no longer available, replacement see gas section, cpl.
		-	nicht mehr lieferbar, Ersatz siehe Gasarmatur, kpl.
28	982499	Gasket	
		Dichtung	
29	080831	Connection	
		Anschluss	
30	980202	Gasket	
		Dichtung	
31	114848	Hexagonal nut	
		Sechskantmutter	
32	080369	Hose	to diaphragm pump, 250 mm
		Schlauch	zur Membranpumpe, 250 mm
33	980765	Grommet	
		Dichtung (rot, groß)	
34	090673	Ignition electrode double	
		Doppelzündelektrode	
35	-	-	see pos. 34
		-	siehe Pos. 34
36	-	-	see pos. 34
		-	siehe Pos. 34
37	085859	Support	
		Halter	

05 Gas section - Gasregelteile

VC 182 E

VC 242 E



02-05-014

05 Gas section - Gasregelteile

VC 182 E

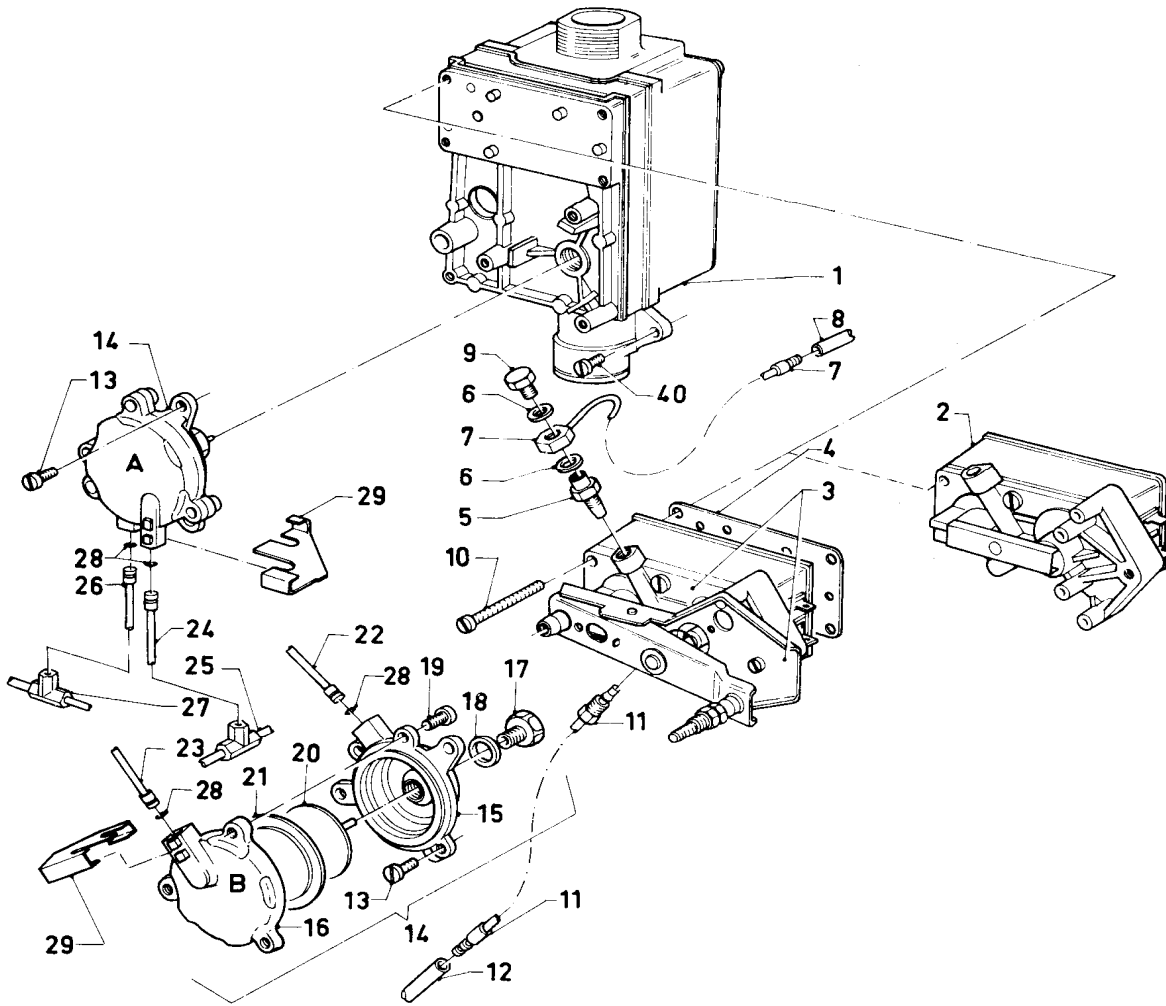
VC 242 E

Pos.	Art.-No Teile-Nr.	Part Bezeichnung	Type, note Typ, Bemerkung
		02-05-014	
01	053255	Gas section Gasarmatur	H, with pos. 02, 04, 06, 10, 13-21 H, mit Pos. 02, 04, 06, 10, 13-21
01	053079	Gas section Gasarmatur	B, with pos. 02, 04, 06, 10, 13-21 B, mit Pos. 02, 04, 06, 10, 13-21
01	128520	Gas filter Gassieb	not shown nicht dargestellt
02	050224	Gas operator Servodruckregler	H, with pos. 04 and 06 H, mit Pos. 04 und 06
02	050167	Gas operator Servodruckregler	B, with pos. 04 and 06 B, mit Pos. 04 und 06
03	-	- -	not necessary Position entfällt
04	980831	Packing ring Dichtung	
05	219235	Restrictor jet Steuervordüse	H H
05	219232	Reducing nipple Reduziernippel	B B
06	980224	Packing ring Dichtung	
07	084128	Hose connection Schlauchanschluss	
08	080357	Hose Schlauch	
09	133702	Screw Formschraube	
10	118943	Flat head screw Flachkopfschraube	
11	088930	Flow switch conduction Steuerleitung	
11	-	- -	old version hose connection with t-piece no longer available: conversion to new version is possible! alte Ausf. Schlauchanschluss mit T-Stück nicht mehr lieferbar: nur Umrüstung auf neue Ausf. möglich!
12	080358	Hose Schlauch	old version alte Ausführung
12	-	- -	see main component 04 burner, new version siehe Baugruppe 04 Brenner, neue Ausführung
13	118948	Lens head screw Linsenschraube	
14	151017	Flow switch Strömungsschalter (Noryl)	with pos. 12, 15-21, 29 mit Pos. 12, 15-21, 29
15	-	- -	not available as spare part nicht einzeln lieferbar
16	-	- -	not available as spare part nicht einzeln lieferbar
17	012156	Stuffing box Stopfbuchse	
18	981147	Washer (PK10) Rechteckdichtring (10 St.)	
19	118947	Lens head screw Linsenschraube	

05 Gas section - Gasregelteile

VC 182 E

VC 242 E



02-05-014

05 Gas section - Gasregelteile

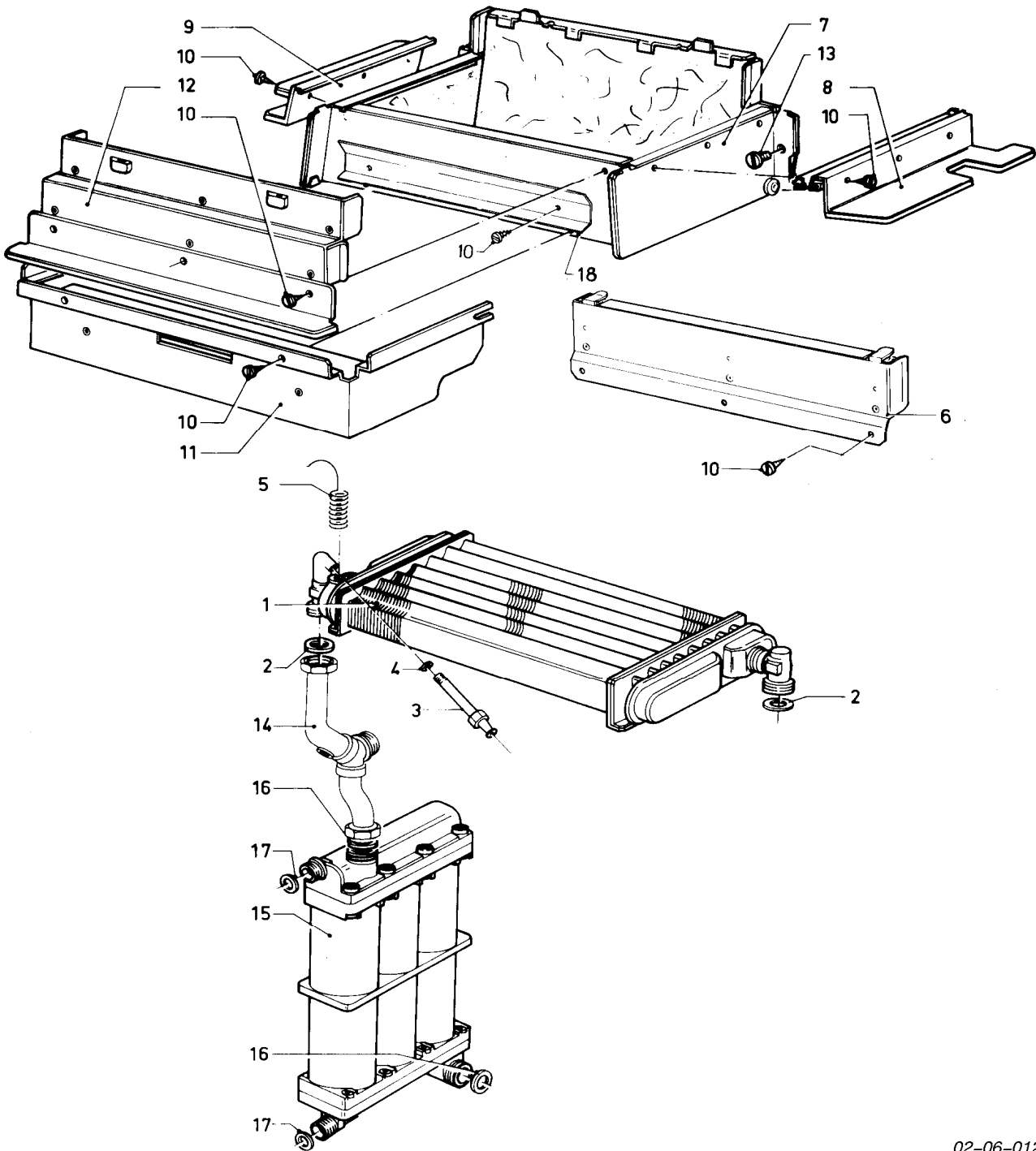
VC 182 E

VC 242 E

Pos.	Art.-No Teile-Nr.	Part Bezeichnung	Type, note Typ, Bemerkung
		02-05-014	
20	010456	Diaphragm disc Membranteller	
21	020220	Diaphragm Membrane	
22	-	-	connection piping see main component 08 connection parts (connection piping)
		-	Steuerleitungen siehe Baugruppe 08 Hydraulikteile (Steuerleitungen)
23	-	-	connection piping see main component 08 connection parts (connection piping)
		-	Steuerleitungen siehe Baugruppe 08 Hydraulikteile (Steuerleitungen)
24	-	-	connection piping see main component 08 connection parts (connection piping)
		-	Steuerleitungen siehe Baugruppe 08 Hydraulikteile (Steuerleitungen)
25	-	-	connection piping see main component 08 connection parts (connection piping)
		-	Steuerleitungen siehe Baugruppe 08 Hydraulikteile (Steuerleitungen)
26	-	-	connection piping see main component 08 connection parts (connection piping)
		-	Steuerleitungen siehe Baugruppe 08 Hydraulikteile (Steuerleitungen)
27	-	-	connection piping see main component 08 connection parts (connection piping)
		-	Steuerleitungen siehe Baugruppe 08 Hydraulikteile (Steuerleitungen)
28	981155	O-ring (PK10) O-Ring (10 St.)	
29	154133	Bow Bügel	
40	105740	Cylinder screw Zylinderschraube	

06 Heat exchanger - Wärmetauscher

VC 182 E
VC 242 E



02-06-012

06 Heat exchanger - Wärmetauscher

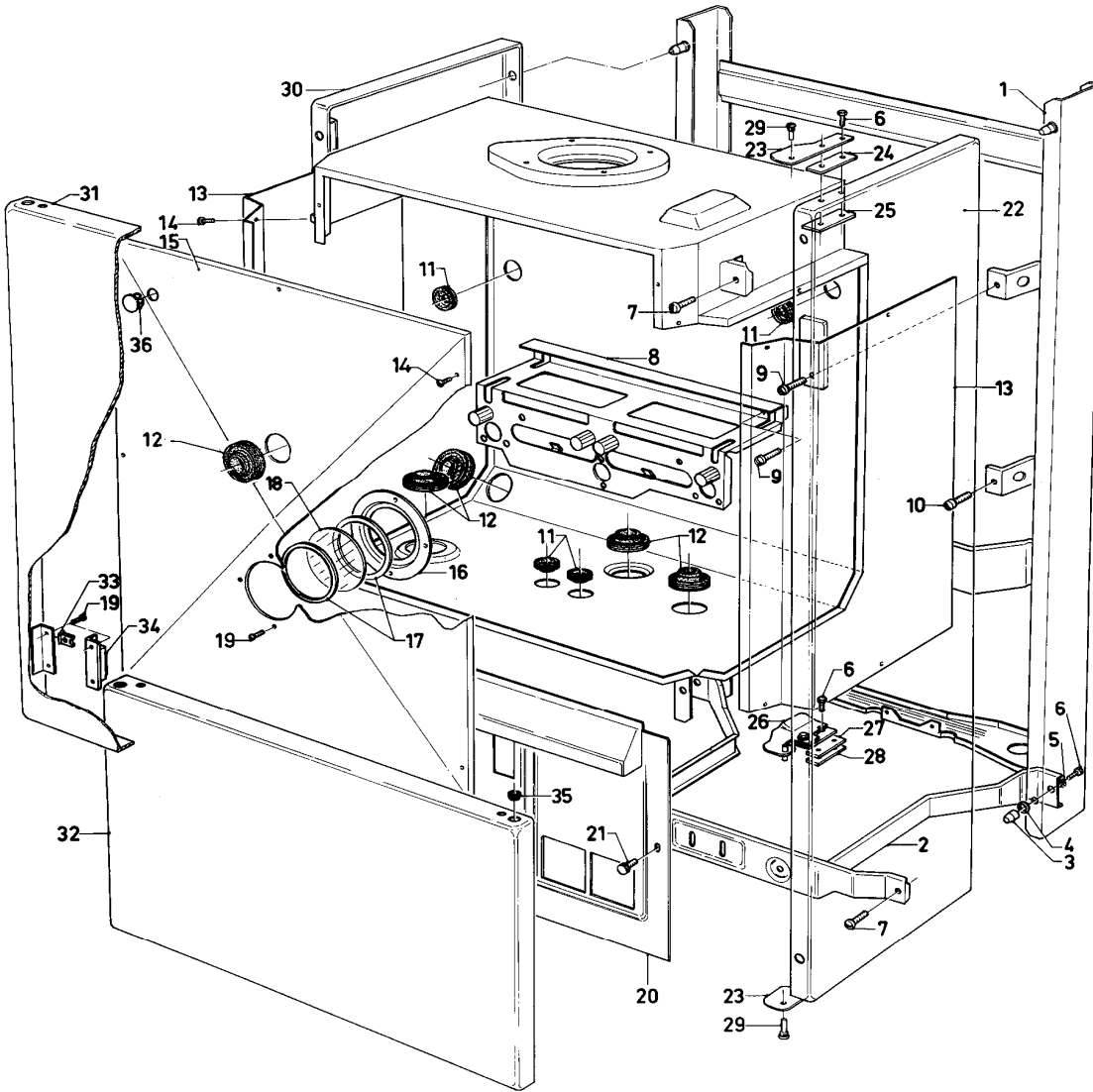
VC 182 E

VC 242 E

Pos.	Art.-No Teile-Nr.	Part Bezeichnung	Type, note Typ, Bemerkung
		02-06-012	
01	061835	Heat exchanger Wärmetauscher HW	VC 182 E, with pos. 02-04 VC 182 E, mit Pos. 02-04
01	061836	Heat exchanger Wärmetauscher HW	VC 242 E, with pos. 02-04 VC 242 E, mit Pos. 02-04
02	981140	Washer (PK10) Rechteckdichtring 3/4 (10 St.)	
03	140015	De-aeration screw Entlüftungsschraube	with pos. 04 mit Pos. 04
04	981166	O-ring (PK10) O-Ring (10 St.)	
05	101392	Temperature limiter Temperaturbegrenzer	VC 182 E, sensor in heat exchanger (before CE) VC 182 E, Fühler im Wärmetauscher (vor CE)
05	101391	Temperature limiter Temperaturbegrenzer	VC 242 E, sensor in heat exchanger (before CE) VC 242 E, Fühler im Wärmetauscher (vor CE)
05	100354	Temperature limiter Temperaturbegrenzer	sensor in tube (after CE certification) Fühler im Vorlaufrohr (ab CE)
06	084942	Connection piece Verbindungsstück	VC 182 E VC 182 E
06	084941	Connection piece Verbindungsstück	VC 242 E VC 242 E
07	118464	Combustion chamber Heizschacht	VC 182 E, with pos. 08, 09, 10 VC 182 E, mit Pos. 08,09,10
07	118466	Combustion chamber Heizschacht	VC 242 E, with pos. 08,09,10 VC 242 E, mit Pos. 08,09,10
08	-	-	see pos. 07 siehe Pos. 07
09	-	-	see pos. 07 siehe Pos. 07
10	088624	Screw (kit) Blehschraube, Set	
11	-	-	not necessary Position entfällt
12	-	-	not necessary Position entfällt
13	235727	Screw Blehschraube	
14	-	-	connection tubes see main component 08 connection parts Anschlussrohre siehe Baugruppe 08 Hydraulikteile
15	-	-	not necessary Position entfällt
16	-	-	not necessary Position entfällt
17	-	-	not necessary Position entfällt
18	-	-	not necessary Position entfällt

07 Casing parts - Verkleidungsteile

VC 182 E
VC 242 E



02 - 07 - 016

07 Casing parts - Verkleidungsteile

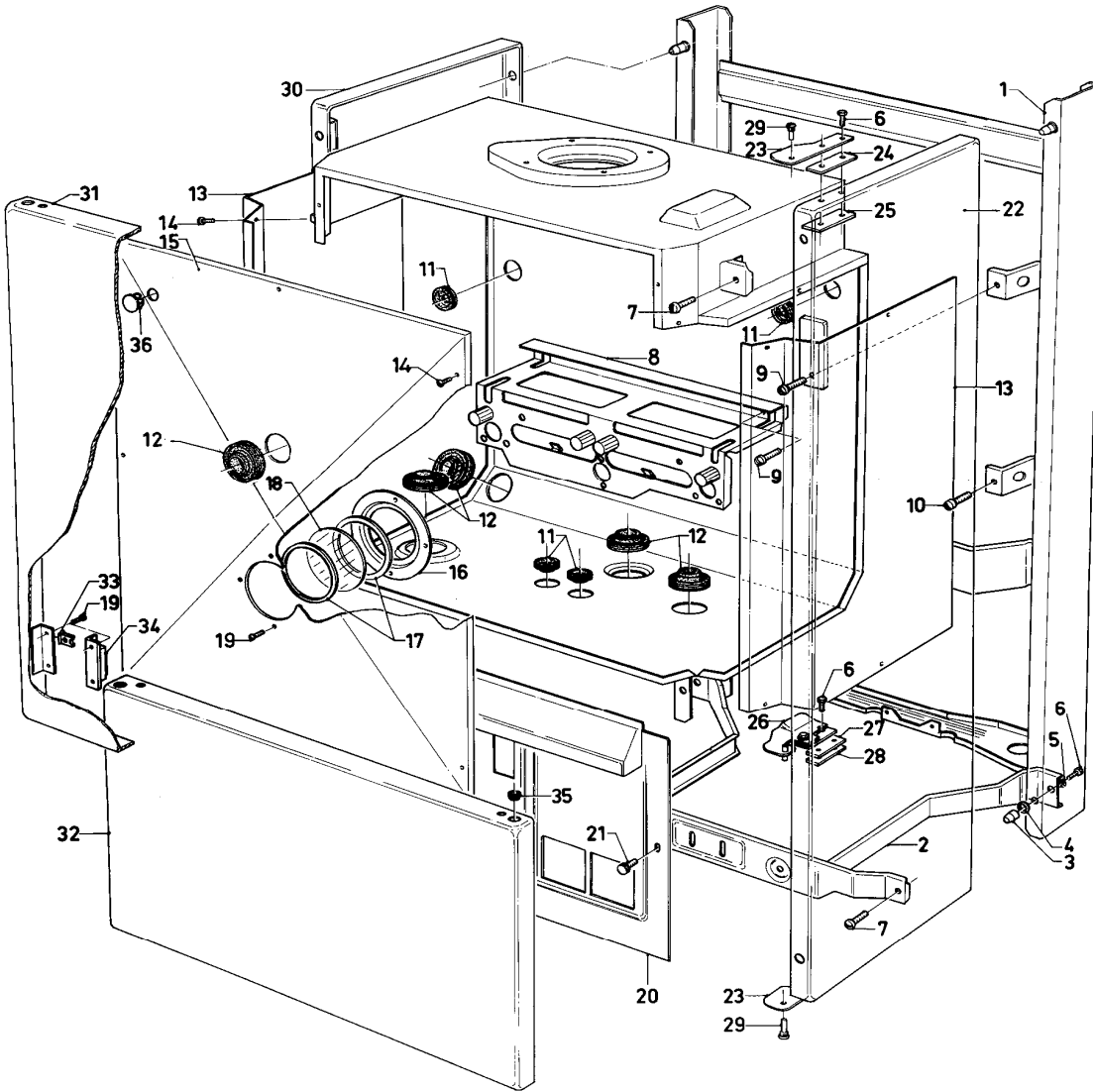
VC 182 E

VC 242 E

Pos.	Art.-No Teile-Nr.	Part Bezeichnung	Type, note Typ, Bemerkung
		02-07-016	
00	086583	Suspension	not shown
		Geräte-Aufhängung	nicht dargestellt
01	-	-	not available as spare part
		-	nicht einzeln lieferbar
02	154227	Bow	
		Bügel	
03	070357	Nut	
		Formmutter	
04	980093	Gasket	
		Dichtung	
05	060020	Disc	
		Fächerscheibe	
06	070350	Screw	
		Schraube	
07	235737	Tapping screw (ST 6,3x16)	
		Blechschaube (ST 6,3x16)	
08	149627	Support	VC 182 E
		Träger	VC 182 E
08	149628	Support	VC 242 E
		Träger	VC 242 E
09	235727	Screw	
		Blechschaube	
10	116477	Hexagonal screw	
		Sechskantschraube	
11	980766	Seal	
		Dichtung (rot, klein)	
12	980765	Grommet	
		Dichtung (rot, groß)	
13	207267	Side panel	
		Seitenteil	
14	235715	Tapping screw (ST 4,8x 9,5) ISO 7049	
		Blechschaube (ST 4,8x 9,5) ISO 7049	
15	-	-	screwing edition, no longer available
		-	Schraubausführung, nicht mehr lieferbar
15	078273	Front panel	snapping edition, with pos. 12, 16-19, 36
		Frontblech (mit Messöffnung)	Schnappausführung, mit Pos. 12, 16-19, 36
15	981039	Packing ring set	for front panel. not shown
		Dichtungssatz	für Frontblech. nicht dargestellt
16	282249	Ring	
		Ring	
17	981746	Washer	
		Rechteckdichtring	
18	161225	Inspection glass	
		Schauglas	
19	235748	tapping screw	
		Blechschaube	
20	075461	Covering plate	
		Blende	
21	133799	Screw	
		Formschraube	

07 Casing parts - Verkleidungsteile

VC 182 E
VC 242 E



02 - 07 - 016

07 Casing parts - Verkleidungsteile

VC 182 E

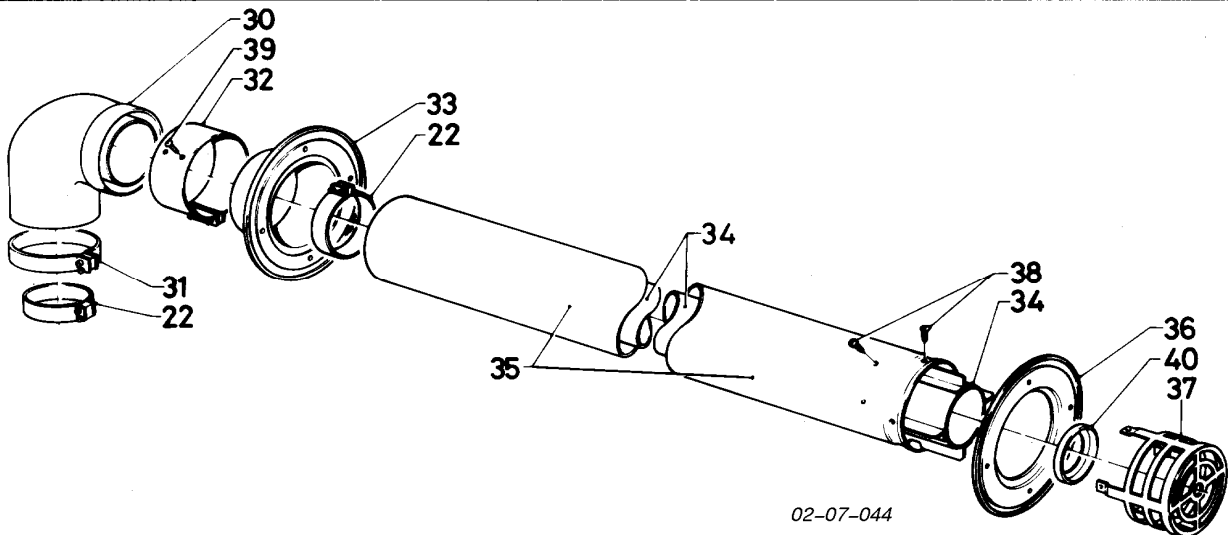
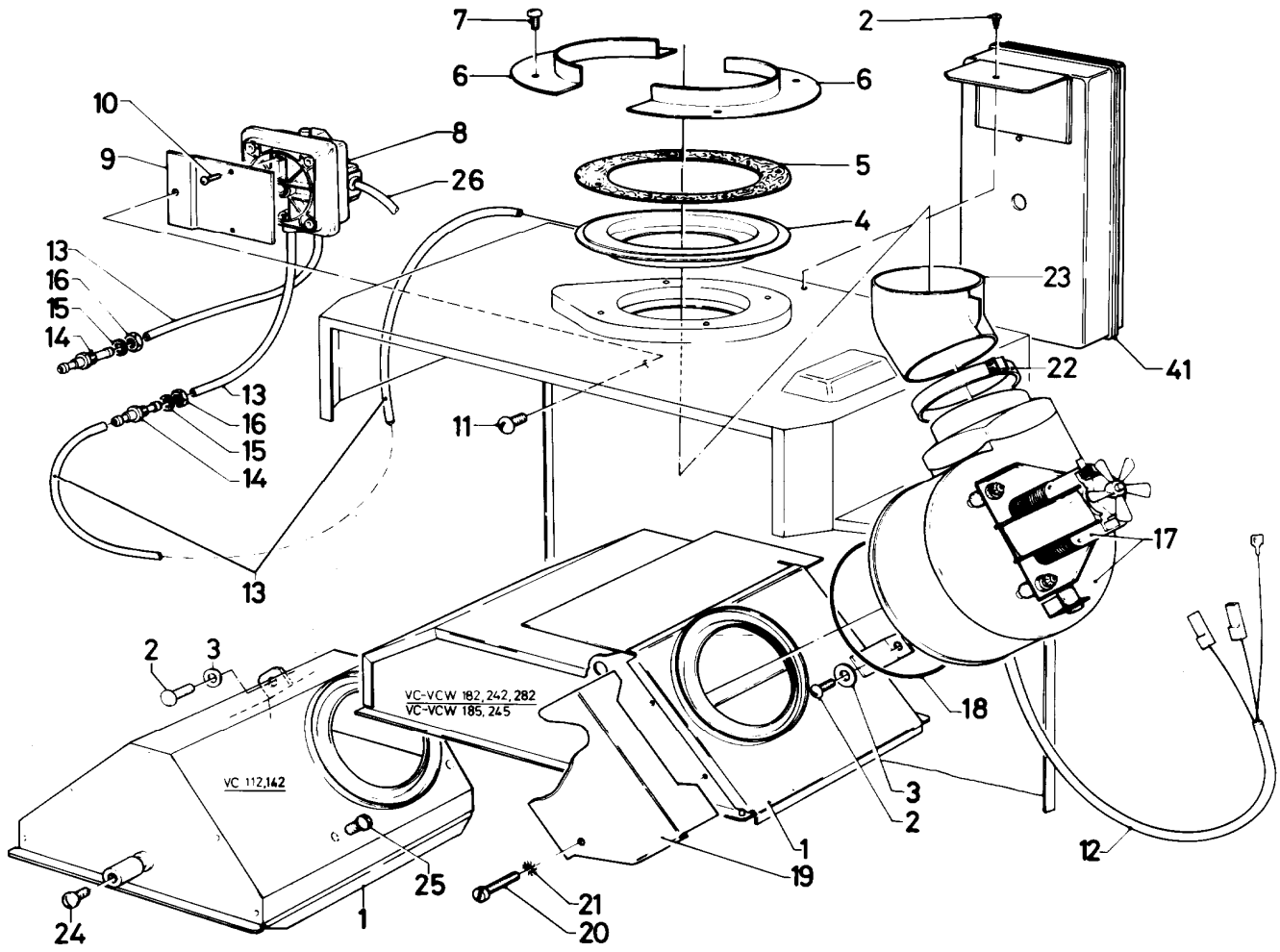
VC 242 E

Pos.	Art.-No Teile-Nr.	Part Bezeichnung	Type, note Typ, Bemerkung
		02-07-016	
21	235715	Tapping screw (ST 4,8x 9,5) ISO 7049 Blechschrabe (ST 4,8x 9,5) ISO 7049	
22	079920	Side panel, right Seitenwand, rechts	with pos. 19, 33-35 mit Pos. 19, 33-35
23	088620	Fastening set Befestigungssatz	with pos. 19 mit Pos. 19
24	-	-	see pos. 23 siehe Pos. 23
25	-	-	see pos. 23 siehe Pos. 23
26	-	-	see pos. 23 siehe Pos. 23
27	-	-	see pos. 23 siehe Pos. 23
28	-	-	see pos. 23 siehe Pos. 23
29	070351	Screw Schraube	
30	079921	Side panel, left Seitenwand, links	
31	294012	Top door panel Türe, oben	with pos. 19, 33-35 mit Pos. 19, 33-35
32	294013	Bottom door panel Türe, unten	with pos. 19, 33-35 mit Pos. 19, 33-35
33	158207	Snap nut Schnappmutter	
34	170356	Magnet Türmagnet	
35	124870	Bush Buchse	
36	204063	Cap Verschlusskappe	

07a Air/Flue duct assembly - Luft-/Abgasführung

VC 182 E

VC 242 E



07a Air/Flue duct assembly - Luft-/Abgasführung

VC 182 E

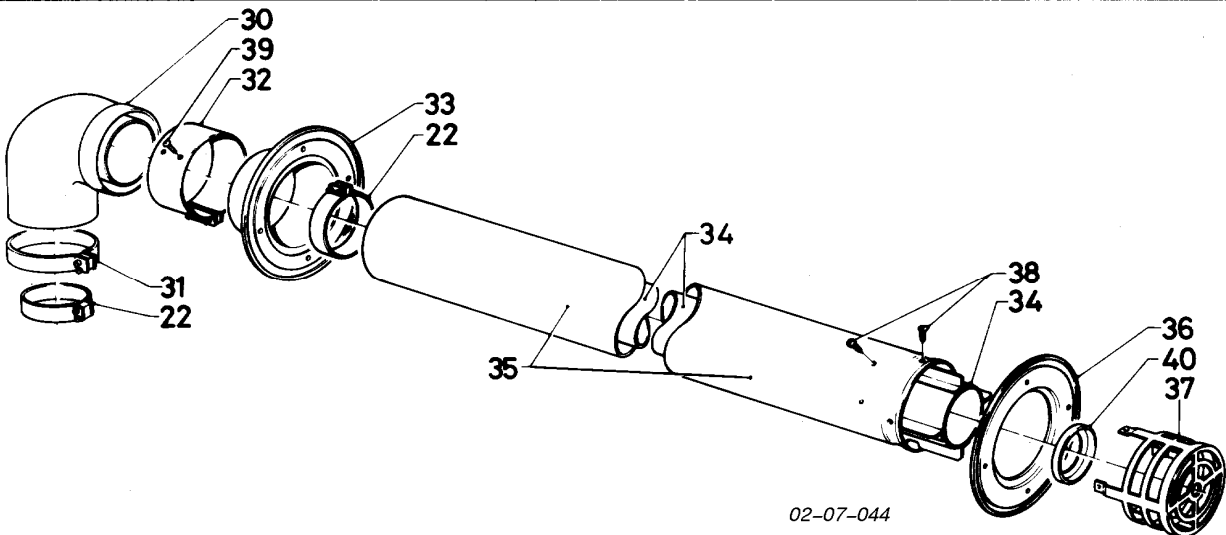
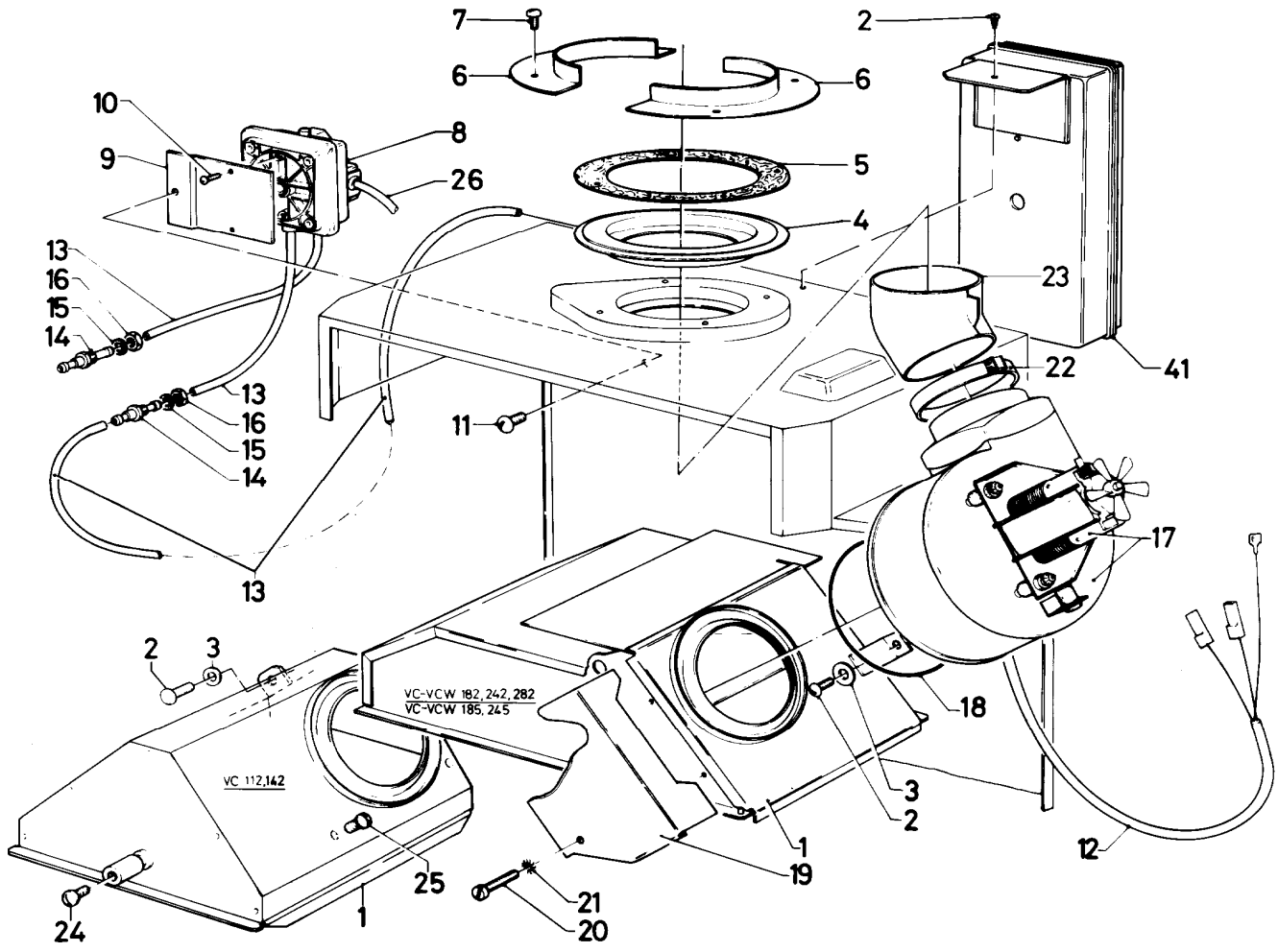
VC 242 E

Pos.	Art.-No Teile-Nr.	Part Bezeichnung	Type, note Typ, Bemerkung
		02-07-044	
01	072341	Cap	VC 182 E
		Haube	VC 182 E
01	072342	Cap	VC 242 E
		Haube	VC 242 E
02	235715	Tapping screw (ST 4,8x 9,5) ISO 7049	
		Blehschraube (ST 4,8x 9,5) ISO 7049	
03	070338	Disc	
		Scheibe	
04	075548	Covering plate	VC 182 E, D=80 mm
		Blende	VC 182 E, D=80 mm
04	075549	Covering plate	VC 242 E, D=84 mm
		Blende	VC 242 E, D=84 mm
04	075551	Covering plate	VC 242 E, D=82.5 mm
		Blende	VC 242 E, D=82,5 mm
05	980883	Gasket	
		Dichtung	
06	292208	Ring	
		Ring	
07	500046	Screw	
		Blehschraube	
08	050518	Pressure safeguard	with pos. 09 and 10
		Druckwächter	mit Pos. 09 und 10
09	086391	Support	
		Halter	
10	235748	tapping screw	
		Blehschraube	
11	235727	Screw	
		Blehschraube	
12	255855	Wiring harness	
		Kabelbaum	
13	080369	Hose	
		Schlauch	
13	980766	Seal	not shown
		Dichtung (rot, klein)	nicht dargestellt
14	080831	Connection	
		Anschluss	
15	980202	Gasket	
		Dichtung	
16	114848	Hexagonal nut	
		Sechskantmutter	
17	190119	Fan	
		Gebälse	
18	980884	Packing ring	
		Dichtung	
19	078409	Clip	
		Riegel	
20	118885	Flat head screw	
		Flachkopfschraube	
21	060014	Spring ring	
		Federring	

07a Air/Flue duct assembly - Luft-/Abgasführung

VC 182 E

VC 242 E



02-07-044

07a Air/Flue duct assembly - Luft-/Abgasführung

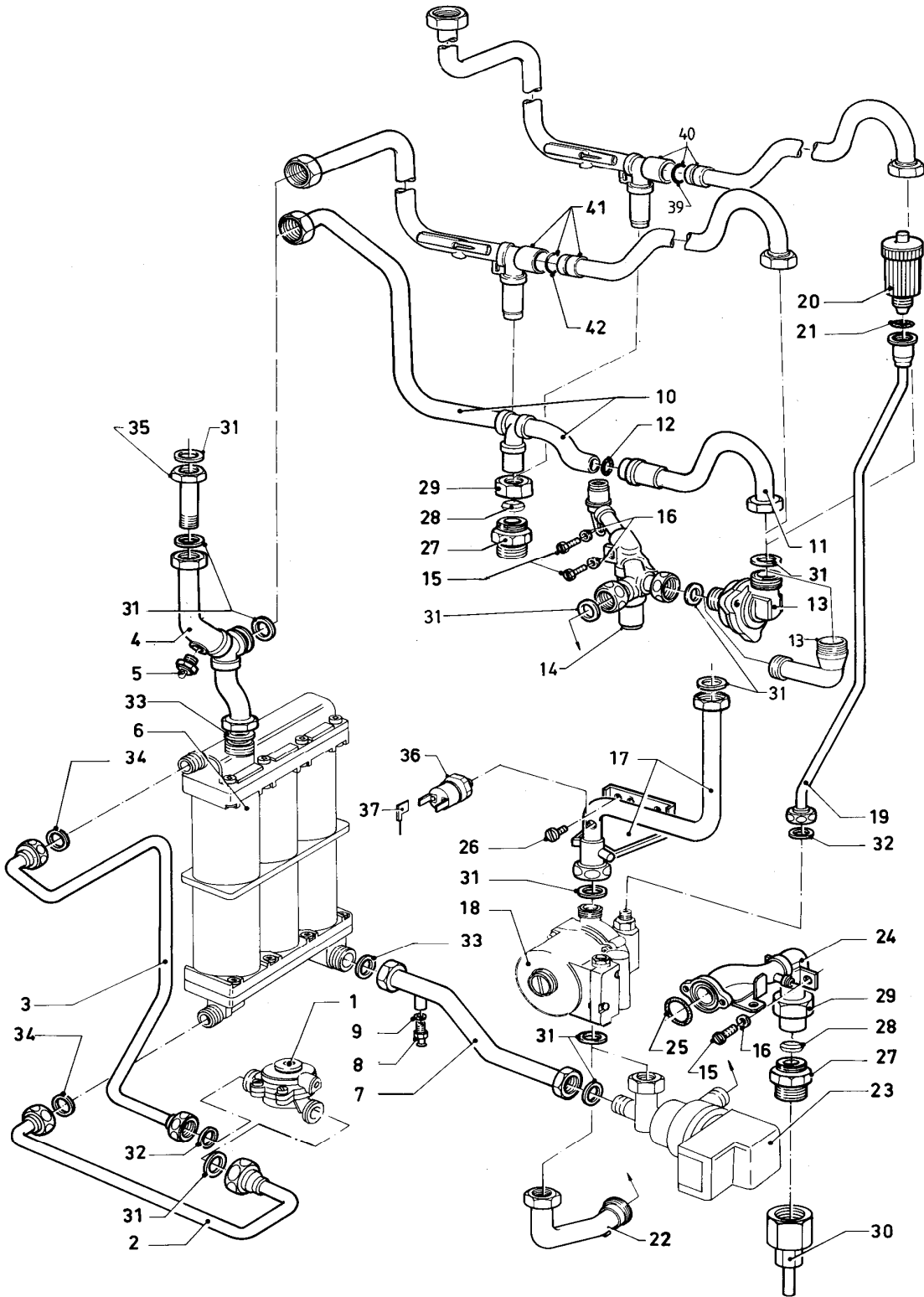
VC 182 E

VC 242 E

Pos.	Art.-No Teile-Nr.	Part Bezeichnung	Type, note Typ, Bemerkung
		02-07-044	
22	282512	Flue duct clamp	D=63x22
		Schelle (63 x 22)	D=63x22
23	116669	Flue bend	
		Krümmen	
24	-	-	not necessary
		-	Position entfällt
25	-	-	not necessary
		-	Position entfällt
26	255855	Wiring harness	
		Kabelbaum	
30	284836	Elbow	
		Bogen 90 Grad	
31	282512	Flue duct clamp	95.5x25
		Schelle (63 x 22)	95,5x25
32	282513	Clamp	95.5x55
		Schelle (95,5 x 55 grau-beige)	95,5x55
33	147022	Rose	
		Rosette innen, rund	
34	145958	Flue gas duct (995 mm)	
		Abgasrohr (995 mm)	
35	192901	Air inlet duct	
		Frischluftrrohr (95,5 x 907)	
36	147024	Rose	
		Rosette außen, rund	
37	073647	Protection grill	
		Schutzgitter	
38	235744	Screw	
		Blehschraube	
39	500046	Screw	
		Blehschraube	
40	-	-	not necessary
		-	Position entfällt
41	-	-	not necessary
		-	Position entfällt

08 Connection parts - Hydraulikteile

VC 182 E
VC 242 E



02 - 08 - 018

08 Connection parts - Hydraulikteile

VC 182 E

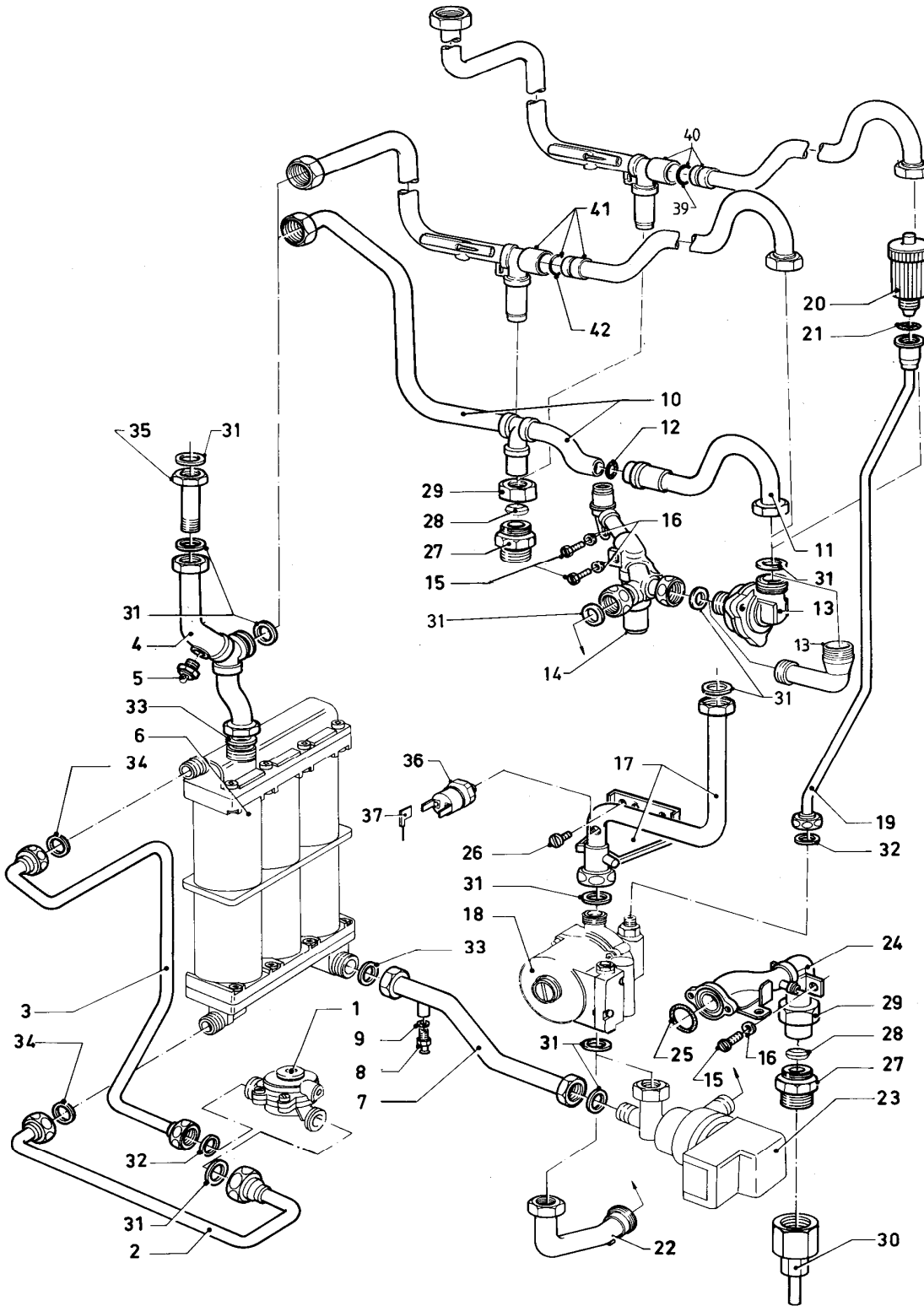
VC 242 E

Pos.	Art.-No Teile-Nr.	Part Bezeichnung	Type, note Typ, Bemerkung
		02-08-018	
01	-	-	not necessary
		-	Position entfällt
02	-	-	not necessary
		-	Position entfällt
03	-	-	not necessary
		-	Position entfällt
04	-	-	not necessary
		-	Position entfällt
05	252805	NTC-sensor Fühler (NTC)	
05	255702	Cable Kabel	not shown. NTC/chamber nicht dargestellt. NTC/Kammer
06	-	-	not necessary
		-	Position entfällt
07	-	-	not necessary
		-	Position entfällt
08	-	-	not necessary
		-	Position entfällt
09	-	-	not necessary
		-	Position entfällt
10	-	-	not necessary
		-	Position entfällt
11	-	-	not necessary
		-	Position entfällt
12	981176	Packing ring (PK10) Dichtung (10 St.)	
13	150216	By-pass valve Überströmventil	2.5 m 2,5 m
13	150218	By-pass valve Überströmventil	1.7 m, special edition 1,7 m-Sonderausführung
14	081058	Connection Anschluss	reverse tube Rücklauf
15	070361	Hexagonal screw Sechskantschraube	
16	111458	Disc Fächerscheibe	
17	089155	Connection tube Anschlussrohr	extended by pos. 35 um Pos. 35 verlängert
18	161106	Pump Pumpe 5,0 m	
19	081317	Connection tube Anschlussrohr	
20	061707	Automatic de-aerator Schnellentlüfter	with pos. 21 mit Pos. 21
21	981163	O-ring (PK10) O-Ring (10 St.)	
22	081320	Connection tube Anschlussrohr	
23	-	-	not necessary
		-	Position entfällt

08 Connection parts - Hydraulikteile

VC 182 E

VC 242 E



02 - 08 - 018

08 Connection parts - Hydraulikteile

VC 182 E

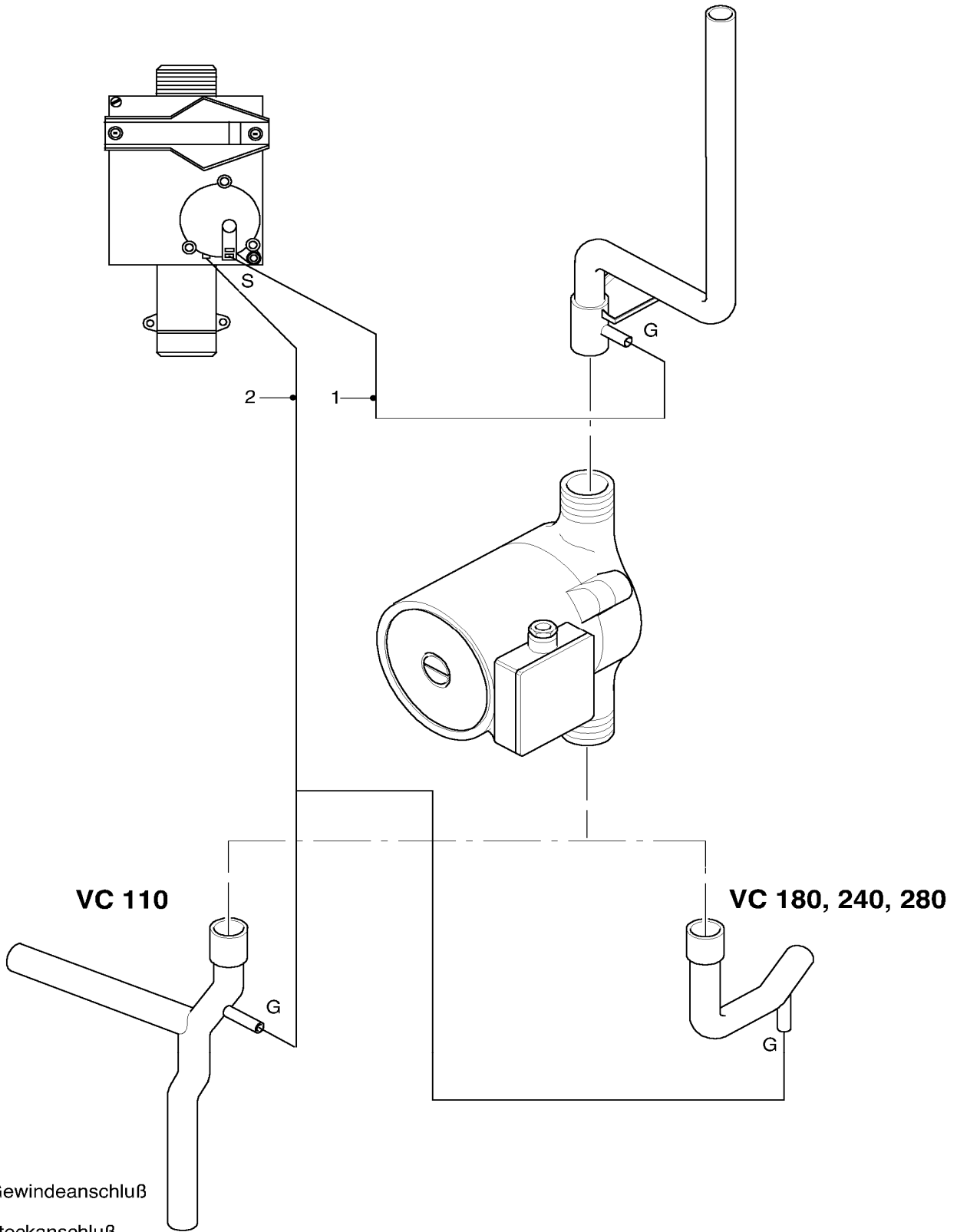
VC 242 E

Pos.	Art.-No Teile-Nr.	Part Bezeichnung	Type, note Typ, Bemerkung
		02-08-018	
24	082558	Gas connection	VC 182 E, R 3/4
		Gasanschluss	VC 182 E, R 3/4
24	082547	Gas connection	R 1
		Gasanschluss	R 1
25	982499	Gasket	
		Dichtung	
26	235727	Screw	
		Blechschraube	
27	080074	Compression fitting 3/4 inch	R 3/4, with pos. 28 and 29
		Quetschverschraubung 3/4	R 3/4, mit Pos. 28 und 29
27	080075	Compression fitting 1 inch	R 1, with pos. 28 and 29
		Quetschverschraubung R1	R 1, mit Pos. 28 und 29
28	080184	Ring	for R 3/4 squeezing fitting
		Schneidring	für R 3/4 Quetschverschraubung
28	080187	Ring	for R 1 squeezing fitting
		Schneidring	für R 1 Quetschverschraubung
29	080177	Nut	for R 3/4 squeezing fitting
		Mutter	für R 3/4 Quetschverschraubung
29	080196	Nut	for R 1 squeezing fitting
		Mutter	für R 1 Quetschverschraubung
30	080053	Connection piece	VC 182 E, B
		Reduzierstück	VC 182 E, B
30	080099	Connection piece	VC 242 E, B
		Reduzierstück	VC 242 E, B
31	981140	Washer (PK10)	
		Rechteckdichtring 3/4 (10 St.)	
32	981142	Washer (PK10)	
		Rechteckdichtring (10 St.)	
33	-	-	not necessary
		-	Position entfällt
34	-	-	not necessary
		-	Position entfällt
35	-	-	no longer available. see pos. 40 or rather 17
		-	nicht mehr lieferbar. siehe Pos. 40 bzw. 17
36	-	-	not necessary
		-	Position entfällt
37	-	-	not necessary
		-	Position entfällt
39	981163	O-ring (PK10)	
		O-Ring (10 St.)	
40	089237	Connection tube	inlet, extended by pos. 35
		Anschlussrohr	Vorlauf, um Pos. 35 verlängert
41	-	-	not necessary
		-	Position entfällt
42	-	-	not necessary
		-	Position entfällt

08a Connection parts (Control lines) - Hydraulikteile (Steuerleitungen)

VC 182 E

VC 242 E



02 - 08 - 020.01

08a Connection parts (Control lines) - Hydraulikteile (Steuerleitungen)

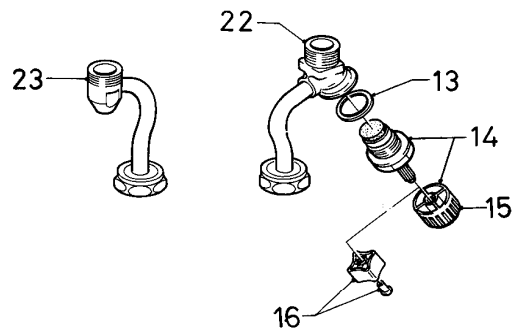
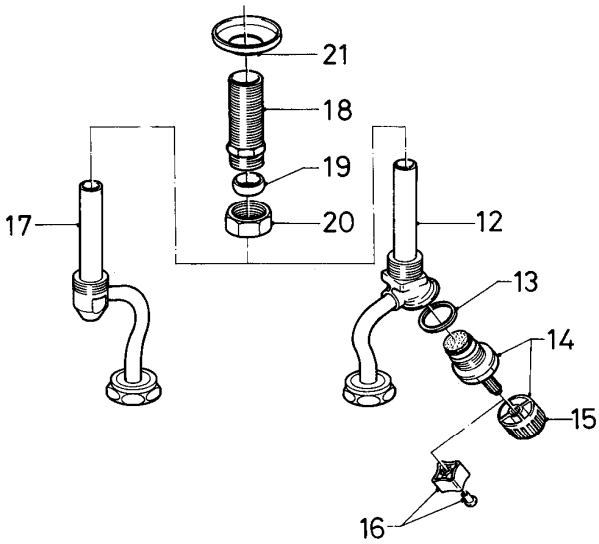
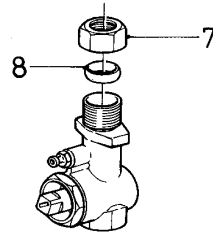
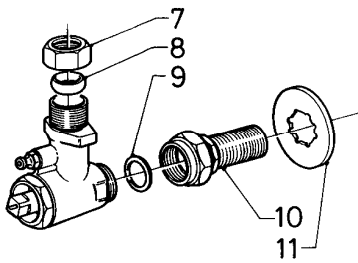
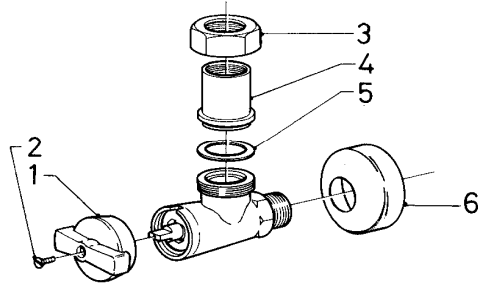
VC 182 E

VC 242 E

Pos.	Art.-No Teile-Nr.	Part Bezeichnung	Type, note Typ, Bemerkung
		02-08-020	
01	088918	Flow switch conduction Steuerleitung für Gasarmatur	
02	088920	Flow switch conduction Steuerleitung für Gasarmatur	

08b Connection parts - Hydraulikteile (Anschlusssteile)

VC 182 E
VC 242 E



02 - 08 - 026

08b Connection parts - Hydraulikteile (Anschlusssteile)

VC 182 E

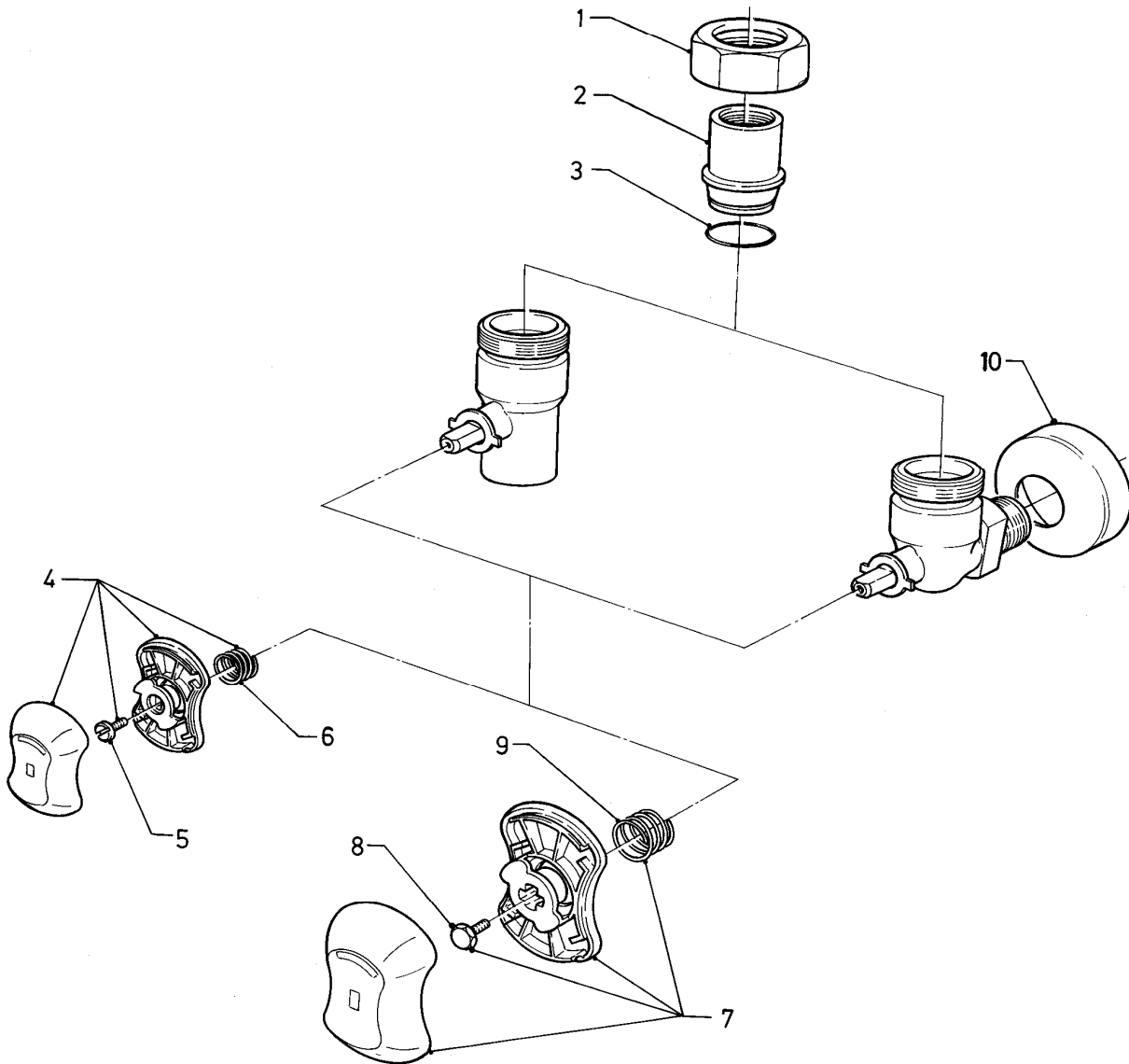
VC 242 E

Pos.	Art.-No Teile-Nr.	Part Bezeichnung	Type, note Typ, Bemerkung
		02-08-026	
01	-	-	for R-3/4 gas cock, no longer available
		-	für R-3/4 Gasanschlusshahn, nicht mehr lieferbar
01	125103	Handle Griff	for R-1 gas cock für R-1 Gasanschlusshahn
02	492123	Countersunk screw (M 4x8) DIN 966 Senkschraube (M 4x8) DIN 966	
03	-	-	no longer available
		-	nicht einzeln lieferbar
04	-	-	no longer available
		-	nicht mehr lieferbar
05	980270	Washer Rechteckdichtring	for R-3/4 gas cock für R-3/4 Gasanschlusshahn
05	980271	Washer Rechteckdichtring	for R-1 gas cock für R-1 Gasanschlusshahn
06	147002	Rose (R 3/4) Rosette (R 3/4)	for R-3/4 gas cock für R-3/4 Gaseckhahn
06	147003	Rose (R 1) Rosette (R 1)	for R-1 gas cock für R-1 Gaseckhahn
07	080177	Nut Mutter	
08	080184	Ring Schneidring	
09	981804	Washer Rechteckdichtring	
10	081623	Connection piece Anschlussstück	
11	147021	Rose Rosette	
12	-	-	not necessary
		-	Position entfällt
13	-	-	not necessary
		-	Position entfällt
14	-	-	not necessary
		-	Position entfällt
15	-	-	not necessary
		-	Position entfällt
16	-	-	not necessary
		-	Position entfällt
17	-	-	not necessary
		-	Position entfällt
18	-	-	not necessary
		-	Position entfällt
19	-	-	not necessary
		-	Position entfällt
20	-	-	not necessary
		-	Position entfällt
21	-	-	not necessary
		-	Position entfällt
22	-	-	not necessary
		-	Position entfällt
23	-	-	not necessary
		-	Position entfällt

08c Connection parts - Hydraulikteile (Gasanschlusshähne)

VC 182 E

VC 242 E



02 - 08 - 028

08c Connection parts - Hydraulikteile (Gasanschlusshähne)

VC 182 E

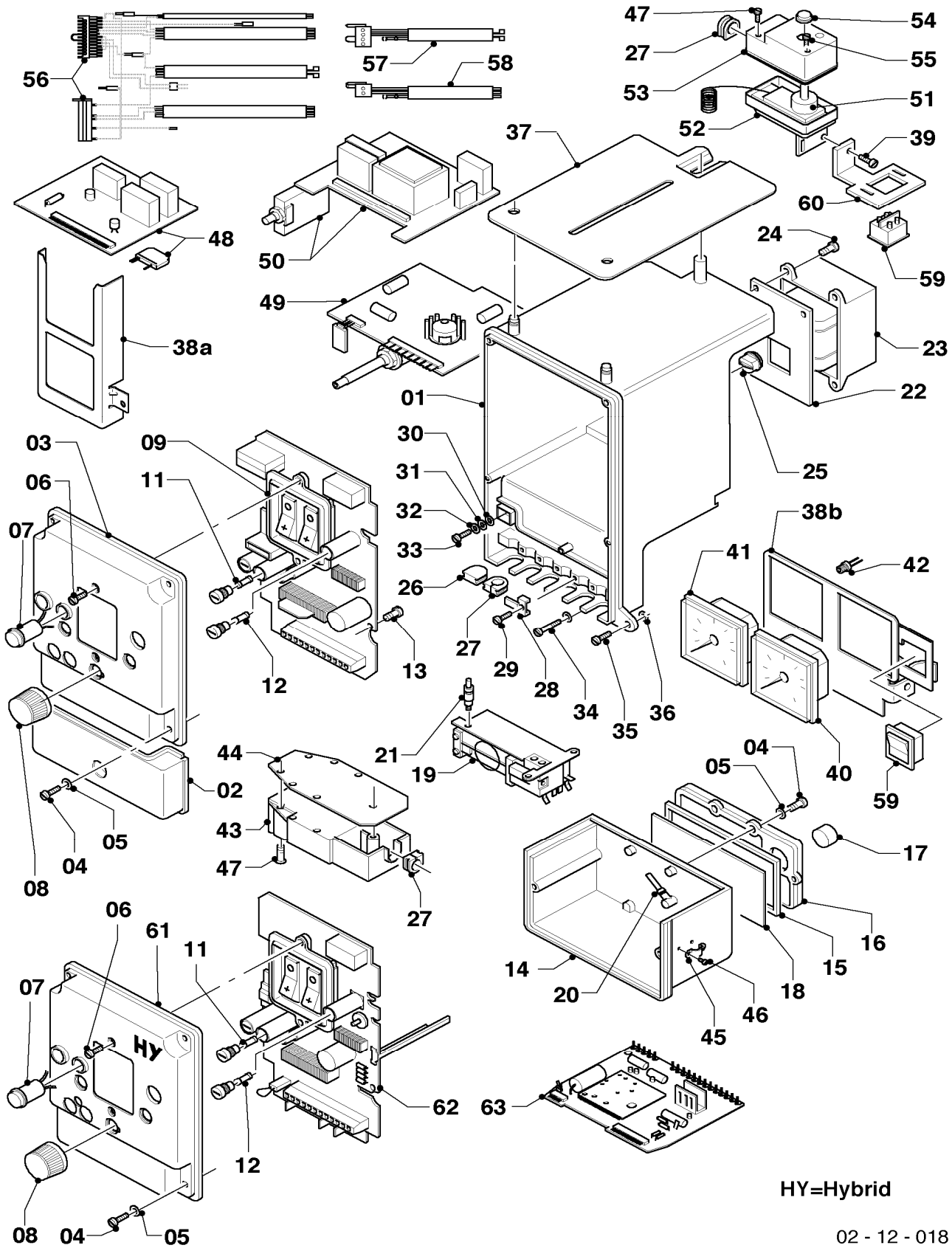
VC 242 E

Pos.	Art.-No Teile-Nr.	Part Bezeichnung	Type, note Typ, Bemerkung
		02-08-028	
01	-	-	not available as spare part
		-	nicht einzeln lieferbar
02	-	-	not available as spare part
		-	nicht einzeln lieferbar
03	982310	Gasket	for R-3/4 gas cock
		Dichtung	für R-3/4 Gasanschlusshahn
03	982316	Gasket	for R-1 gas cock
		Dichtung	für R-1 Gasanschlusshahn
04	-	-	not necessary
		-	Position entfällt
05	-	-	not necessary
		-	Position entfällt
06	-	-	not necessary
		-	Position entfällt
07	280876	Handle	for R-3/4 R-1 gas cock
		Griff	für R-3/4+R-1 Gasanschlusshahn
07	280805	Handle	for R-3/4+R-1 gas cock (fire protection)
		Griff	für R-3/4+R-1 Gasanschlusshahn (Brandschutz)
08	116482	Screw	
		Schraube	
09	104282	Spring	
		Feder	
10	147002	Rose (R 3/4)	for R-3/4 gas cock
		Rosette (R 3/4)	für R-3/4 Gaseckhahn
10	147003	Rose (R 1)	for R-1 gas cock
		Rosette (R 1)	für R-1 Gaseckhahn

12 Control panel - Schaltkasten

VC 182 E

VC 242 E



HY=Hybrid

02 - 12 - 018

12 Control panel - Schaltkasten

VC 182 E

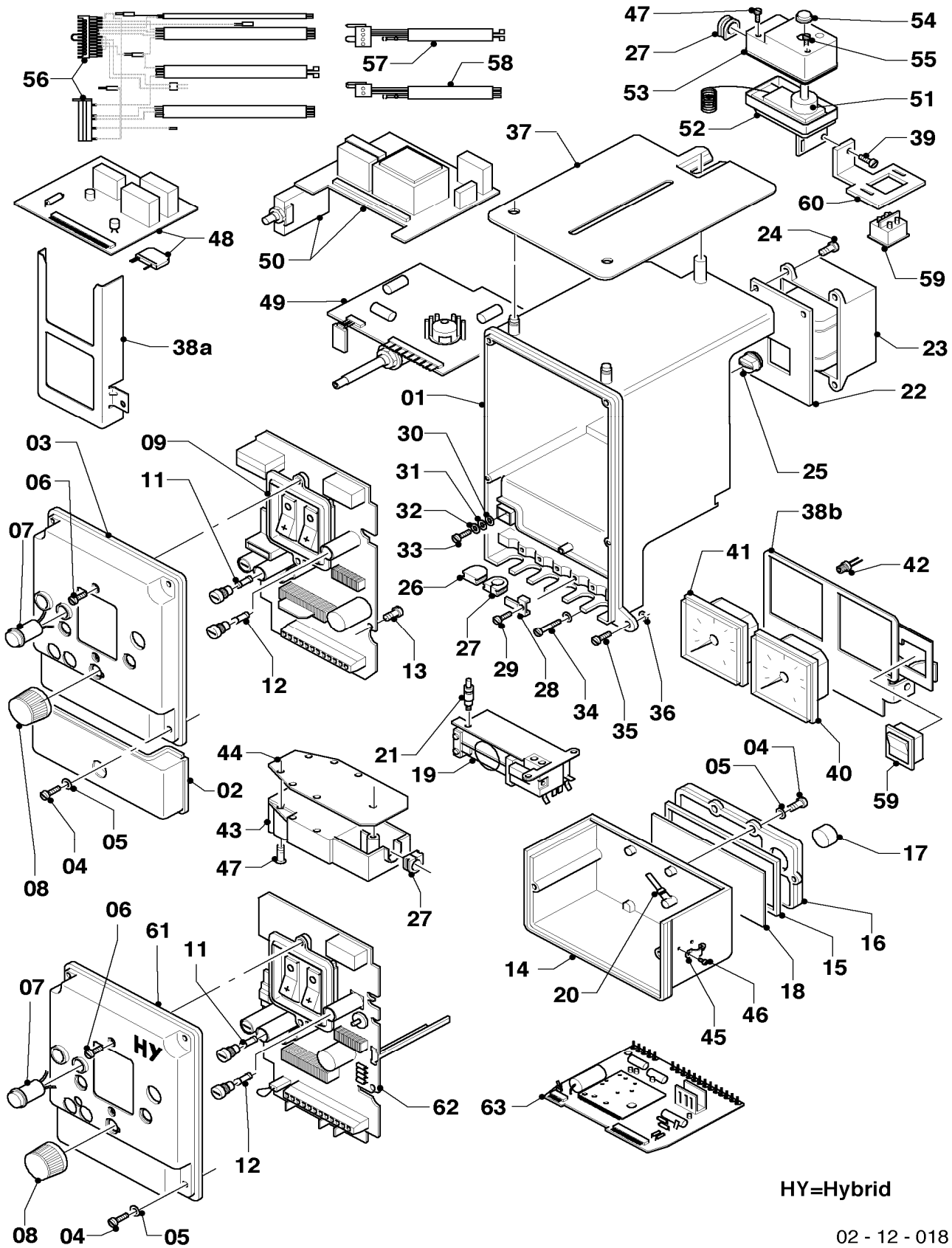
VC 242 E

Pos.	Art.-No Teile-Nr.	Part Bezeichnung	Type, note Typ, Bemerkung
		02-12-018	
01	-	-	not available as spare part
		-	nicht einzeln lieferbar
02	071775	Cover	
		Deckel	
03	-	-	not available as spare part
		-	nicht einzeln lieferbar
04	105780	Cylinder screw	
		Zylinderschraube	
05	090034	Safety disc	
		Sicherungsscheibe	
06	139211	Screw	
		PT-Schraube	
07	250626	Signal lamp	
		Glimmlampe	
08	143967	Knob	
		Knopf	
09	-	-	not available as spare part
		-	nicht einzeln lieferbar
11	251955	Fuse 2.0A T (PK10)	2.0 AT
		Sicherung 2,0A T (10 St.)	2,0 AT
12	251960	Fuse 0.16A T (PK10)	0.16 AT
		Sicherung 0,16A T (10 St.)	0,16 AT
13	492147	Lens head screw	
		Linsenschraube	
13	280217	Clip	not shown
		Klips	nicht dargestellt
14	071788	Cover	with pos. 04 and 05
		Deckel	mit Pos. 04 und 05
15	-	-	see pos. 14
		-	siehe Pos. 14
16	-	-	see pos. 14
		-	siehe Pos. 14
17	-	-	see pos. 14
		-	siehe Pos. 14
18	-	-	see pos. 14
		-	siehe Pos. 14
19	160108	Pump diaphragm	with pos. 21
		Pumpe (Membranpumpe)	mit Pos. 21
20	080368	Hose	
		Schlauch	
21	137286	Plug	
		Stopfen	
22	210654	Insulation plate	
		Isolierplatte	
23	287412	Transformer	
		Transformator	
24	235740	tapping screw	
		Blechschrabe	
25	201835	Cable bushing	
		Kabeldurchführung	

12 Control panel - Schaltkasten

VC 182 E

VC 242 E



HY=Hybrid

02 - 12 - 018

12 Control panel - Schaltkasten

VC 182 E

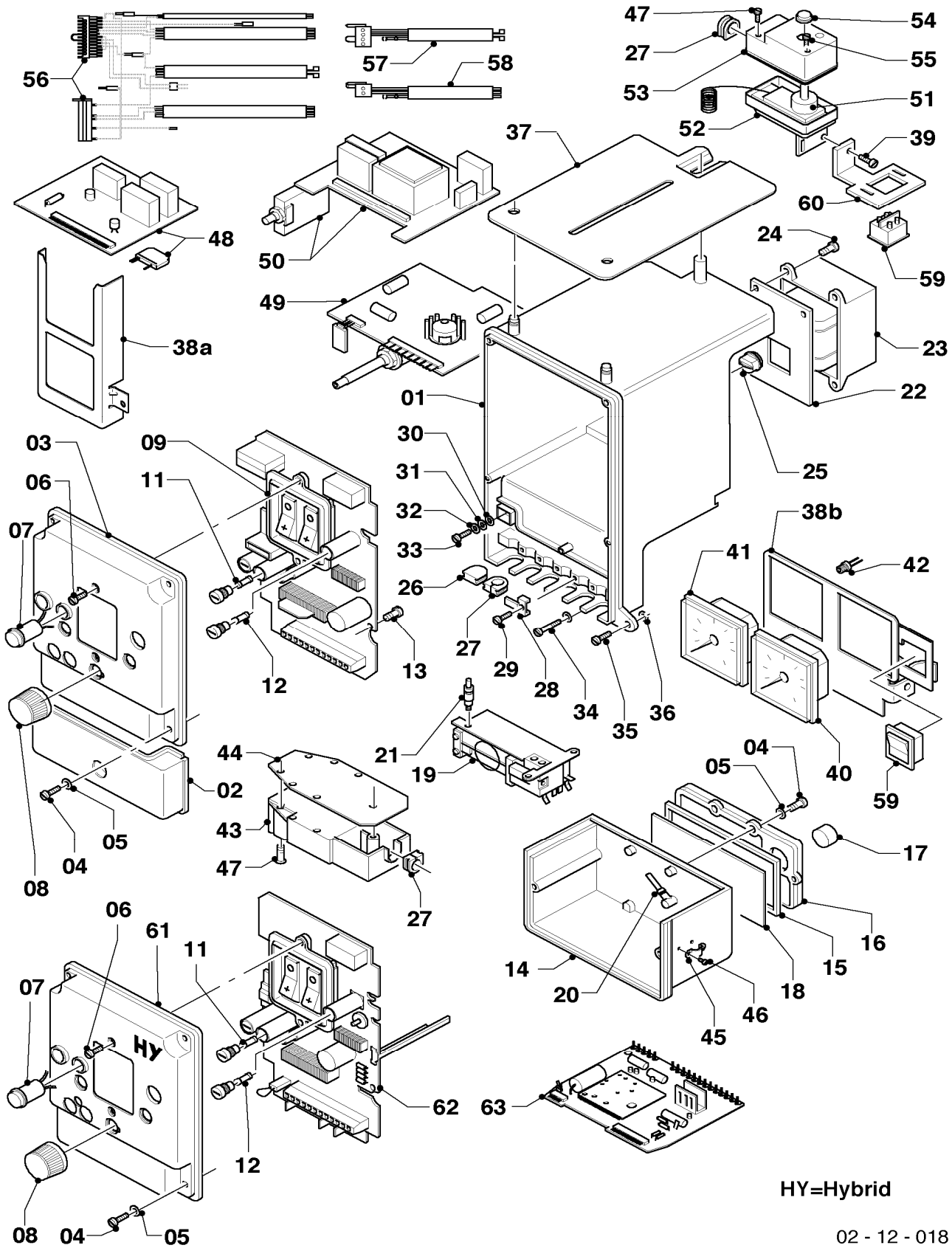
VC 242 E

Pos.	Art.-No Teile-Nr.	Part Bezeichnung	Type, note Typ, Bemerkung
		02-12-018	
26	201848	Cable bushing Kabeldurchführung	
27	201849	Cable bushing Kabeldurchführung	
28	188627	Clamp Schelle	
29	140012	Screw Schraube	
30	120020	Contact protection Kontaktschutz	
31	105814	Cylinder screw Zylinderschraube	
32	-	-	see pos. 31 siehe Pos. 31
33	-	-	see pos. 31 siehe Pos. 31
34	130012	Screw Schraube	
35	070010	Screw Schraube	
35	235755	Screw Blechschaube	
36	115507	Retaining washer Sicherungsscheibe	
37	-	-	not necessary Position entfällt
38a	-	-	not necessary Position entfällt
38b	086405	Support Halter	
39	235727	Screw Blechschaube	
40	101542	Thermometer Thermometer	
41	101250	Manometer Manometer	
42	084256	Flow switch conduction Steuerleitung	
43	091235	Ignition transformer Zündtransformator	
44	210656	Insulation plate Isolierplatte	
45	188624	Clamp Schelle	
46	118873	pan head screw Flachkopfschraube	
47	060018	Screw Schraube	
47	130005	Screw (PK5) Blechschaube (5 St.)	

12 Control panel - Schaltkasten

VC 182 E

VC 242 E



HY=Hybrid

02 - 12 - 018

12 Control panel - Schaltkasten

VC 182 E

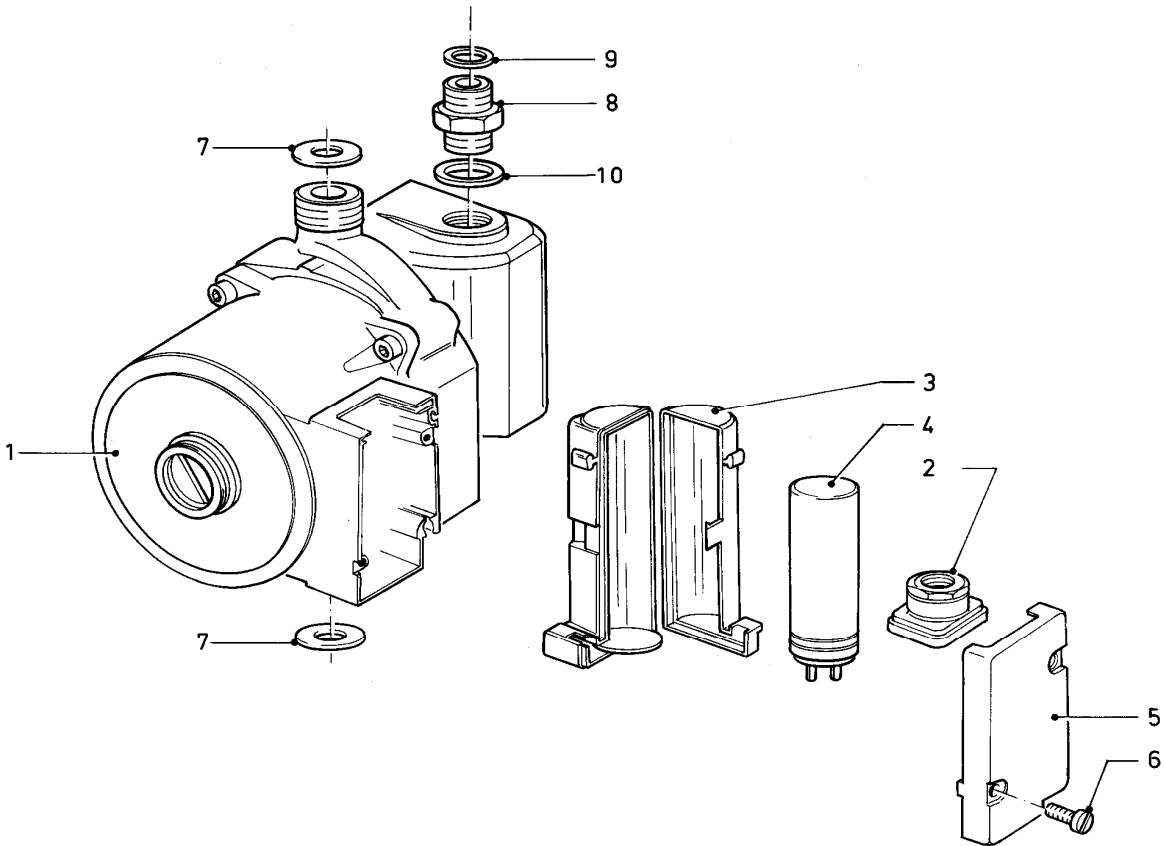
VC 242 E

Pos.	Art.-No Teile-Nr.	Part Bezeichnung	Type, note Typ, Bemerkung
		02-12-018	
48	130451	Printed circuit Leiterplatte (Luftüberwachung)	aerial surveillance Luftüberwachung
49	-	-	not necessary Position entfällt
50	100555	Flame supervision device Gasfeuerungsautomat	
51	101392	Temperature limiter Temperaturbegrenzer	VC 182 E, sensor in heat exchanger (before CE) VC 182 E, Fühler im Wärmetauscher (vor CE)
51	101391	Temperature limiter Temperaturbegrenzer	VC 242 E, sensor in heat exchanger (before CE) VC 242 E, Fühler im Wärmetauscher (vor CE)
51	100354	Temperature limiter Temperaturbegrenzer	sensor in inlet (from CE on) Fühler im Vorlaufrohr (ab CE)
52	136936	Casing, lower part Gehäuse-Unterteil	
53	-	-	not available as spare part nicht einzeln lieferbar
54	204048	Cap Kappe	
55	118947	Lens head screw Linsenschraube	
55	130005	Screw (PK5) Blechschrabe (5 St.)	
56	255874	Cable tree Kabelbaum	
56	255855	Wiring harness Kabelbaum	not shown, differential pressure valve/ pressure safeguard/fan nicht dargestellt, Differenzdruckventil/ Druckwächer/Gebläse
57	255803	Wiring harness Kabelbaum	
58	250798	Wiring harness Kabelbaum	
59	-	-	not necessary Position entfällt
60	-	-	not necessary Position entfällt
61	-	-	not available as spare part nicht einzeln lieferbar
62	130313	Printed circuit Leiterplatte	with pos. 11 and 12. hybrid mit Pos. 11 und 12. Hybrid
62	250790	Link plug Brückenstecker	not shown, for pump switch nicht dargestellt, für Pumpenwahlschaltung
63	252957	Electronic regulator Elektronischer Regler	Hybrid Hybrid

16 Pump - Pumpe

VC 182 E

VC 242 E



02 - 16 - 002

16 Pump - Pumpe

VC 182 E

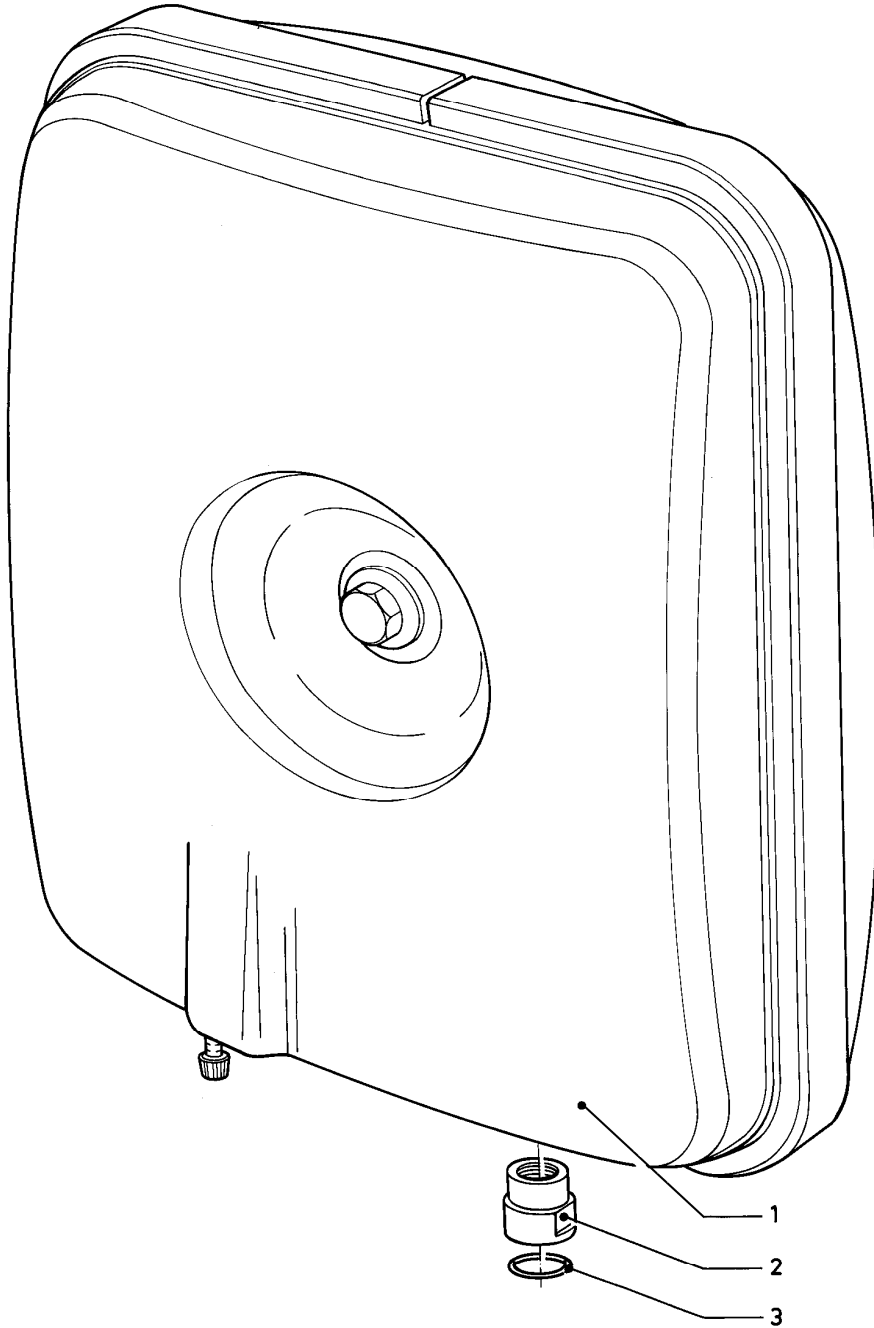
VC 242 E

Pos.	Art.-No Teile-Nr.	Part Bezeichnung	Type, note Typ, Bemerkung
		02-16-002	
01	161106	Pump	5 m (with pos. 02-10)
		Pumpe 5,0 m	5 m (mit Pos. 02-10)
02	-	-	not available as spare part
		-	nicht einzeln lieferbar
03	-	-	not available as spare part
		-	nicht einzeln lieferbar
04	251370	Capacitor	Grundfos-pump, 3 mF
		Kondensator	Grundfos-Pumpe, 3 mF
04	-	-	Wilo-pump, 2.6 mF, no longer available
		-	Wilo-Pumpe, 2,6 mF, nicht mehr lieferbar
05	-	-	not available as spare part
		-	nicht einzeln lieferbar
06	060009	Screw	
		Schraube	
07	981140	Washer (PK10)	
		Rechteckdichtring 3/4 (10 St.)	
08	136333	Sensing point	
		Nippel	
09	981142	Washer (PK10)	
		Rechteckdichtring (10 St.)	
10	981168	Washer (PK10)	
		Rechteckdichtring (10 St.)	

18 Expansion vessel - Ausdehnungsgefäß

VC 182 E

VC 242 E



02 - 18 - 003

18 Expansion vessel - Ausdehnungsgefäß

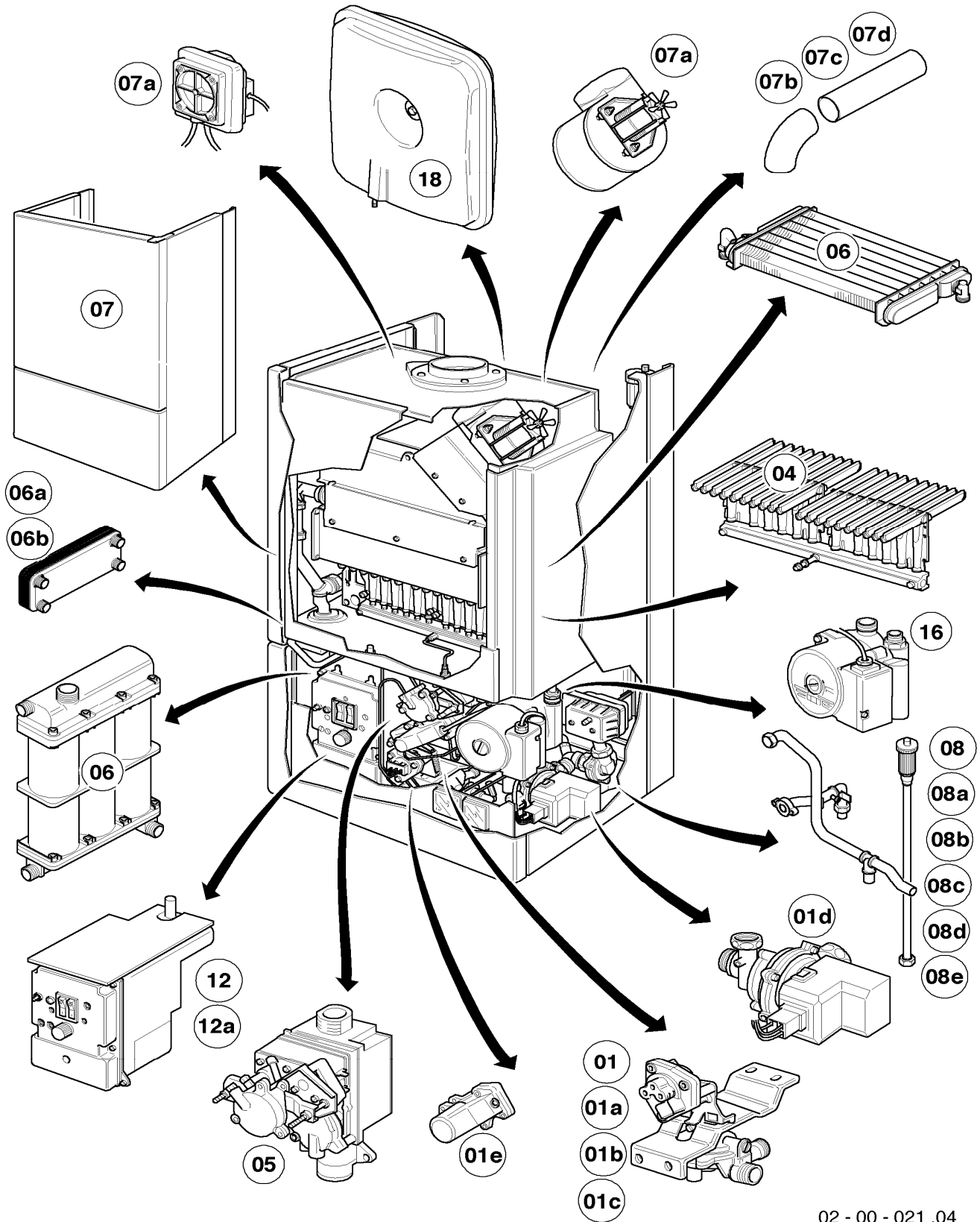
VC 182 E

VC 242 E

Pos.	Art.-No Teile-Nr.	Part Bezeichnung	Type, note Typ, Bemerkung
		02-18-003	
01	181022	Expansion vessel 12 ltr. Ausdehnungsgefäß 12 ltr.	with pos. 02 and 03 mit Pos. 02 und 03
02	-	-	not available as spare part nicht einzeln lieferbar
03	981176	Packing ring (PK10) Dichtung (10 St.)	

General view of sheet - Baugruppenübersicht

VCW 182 E
VCW 242 E
VCW 282 E



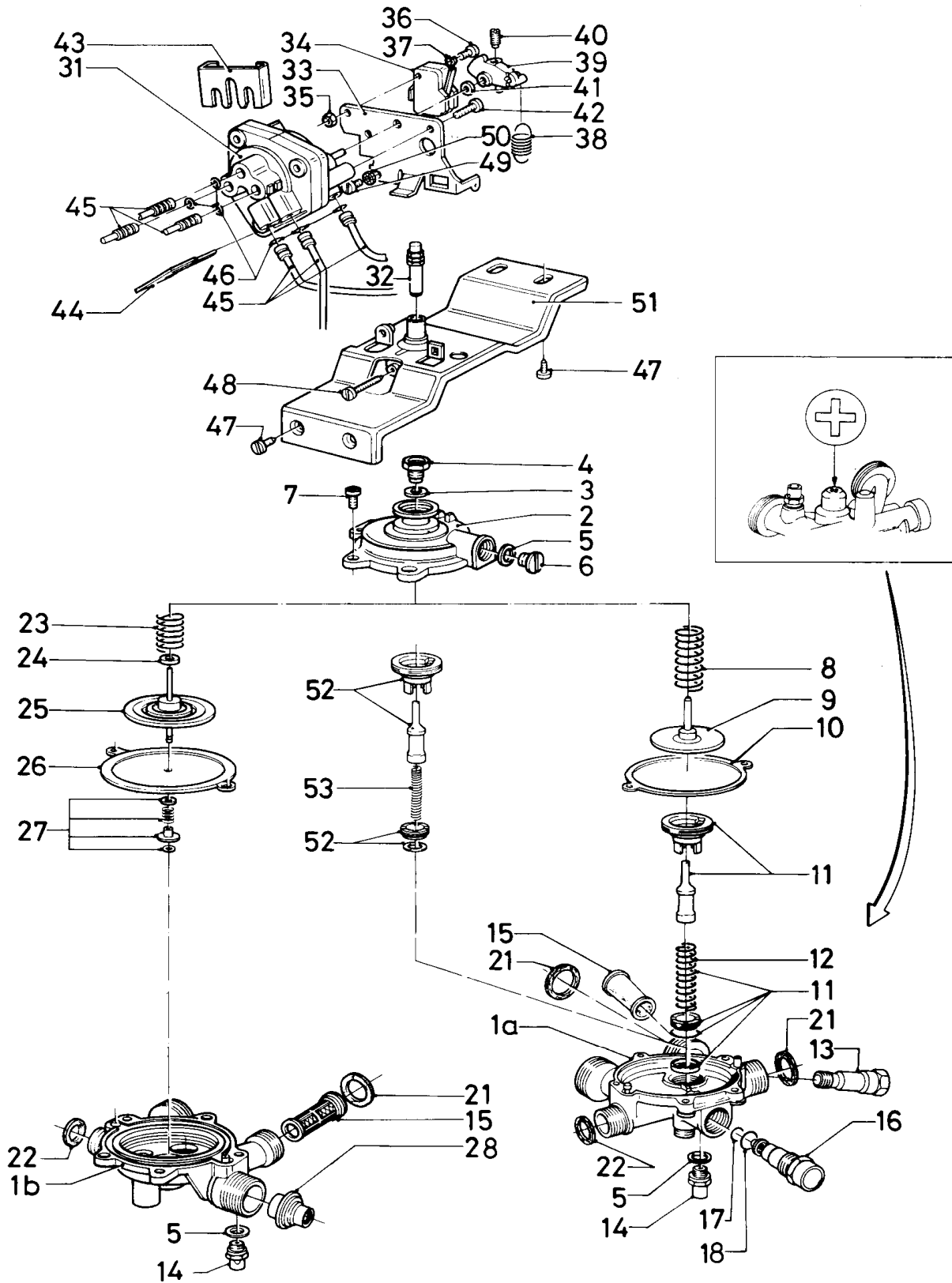
02 - 00 - 021 .04

01 Water valve (old)-servo valve - Wasserschalter (alt)-Servoventil

VCW 182 E

VCW 242 E

VCW 282 E



02-01-011

01 Water valve (old)-servo valve - Wasserschalter (alt)-Servoventil

VCW 182 E

VCW 242 E

VCW 282 E

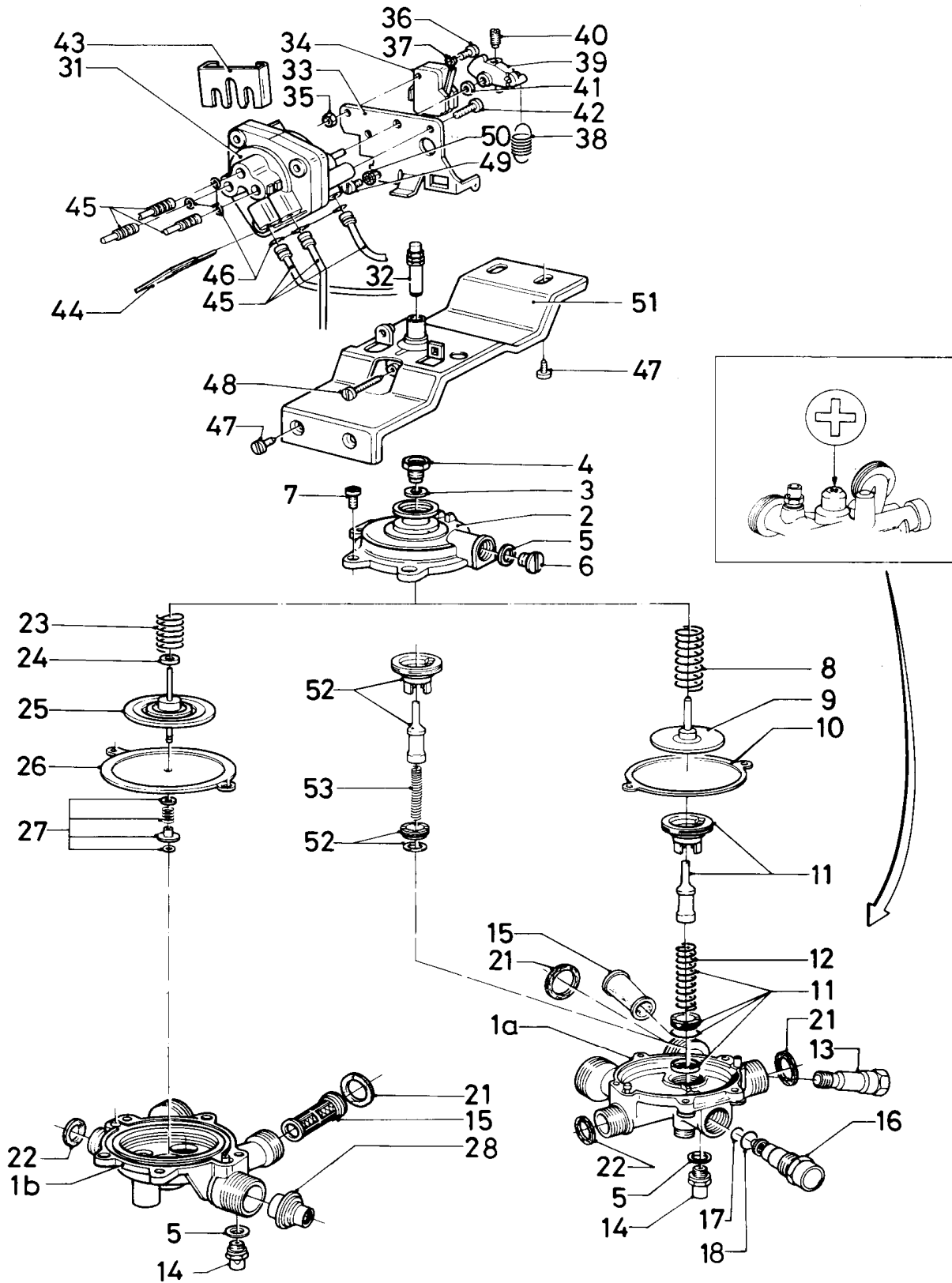
Pos.	Art.-No Teile-Nr.	Part Bezeichnung	Type, note Typ, Bemerkung
		02-01-011	
01	-	-	old execution is no longer available, replacement see main component 01 a water valve from version 05/95 on
		-	alte Ausführung ist nicht mehr lieferbar, Ersatz siehe Baugruppe 01a Wasserschalter ab Ausf. Bj. 05/95
01b	-	-	old execution is no longer available, replacement see main component 01 a water valve from version 05/95 on
		-	alte Ausführung ist nicht mehr lieferbar, Ersatz siehe Baugruppe 01a Wasserschalter ab Ausf. Bj. 05/95
02	013014	Water valve, upper part	with pos. 03 and 04
		Wasserschalter-Oberteil	mit Pos. 03 und 04
03	981147	Washer (PK10)	
		Rechteckdichtring (10 St.)	
04	012156	Stuffing box	
		Stopfbuchse	
05	981147	Washer (PK10)	
		Rechteckdichtring (10 St.)	
06	010050	Screw	
		Schraube	
07	010003	Diaphragm screw	
		Membranschraube	
08	104263	Spring	
		Schraubendruckfeder	
09	010007	Diaphragm disc	
		Membranteller	
10	010375	Diaphragm (PK5)	
		Membrane (5 St.)	
11	012944	Water quantity regulator	only for water valve with '+' -sign on lower part
		Wassermengenregler	nur für Wasserschalter mit '+'-Kennzeichnung am Unterteil
12	104267	Spring	only for water valve with '+' -sign on lower part
		Feder	nur für Wasserschalter mit '+'-Kennzeichnung am Unterteil
13	012837	Venturi	VCW 182,242 E, D=2.40 mm
		Venturidüse	VCW 182,242 E, D=2,40 mm
13	010020	Venturi	VCW 282 E, D=3.32 mm
		Venturidüse	VCW 282 E, D=3,32 mm
14	012629	Pressure relief valve	
		Ventil Überdruck	
15	010053	Water filter	
		Wassersieb	
16	012668	Valve	VCW 182 E, with pos. 17 and 18
		Ventil	VCW 182 E, mit Pos. 17 und 18
16	012667	Valve	VCW 242 E, with pos. 17 and 18
		Ventil	VCW 242 E, mit Pos. 17 und 18
16	012666	Valve	VCW 282 E, with pos. 17 and 18
		Ventil	VCW 282 E, mit Pos. 17 und 18
17	981154	O-ring (PK10)	
		O-Ring (10 St.)	
18	981165	O-ring (PK10)	
		O-Ring (10 St.)	

01 Water valve (old)-servo valve - Wasserschalter (alt)-Servoventil

VCW 182 E

VCW 242 E

VCW 282 E



02-01-011

01 Water valve (old)-servo valve - Wasserschalter (alt)-Servoventil

VCW 182 E

VCW 242 E

VCW 282 E

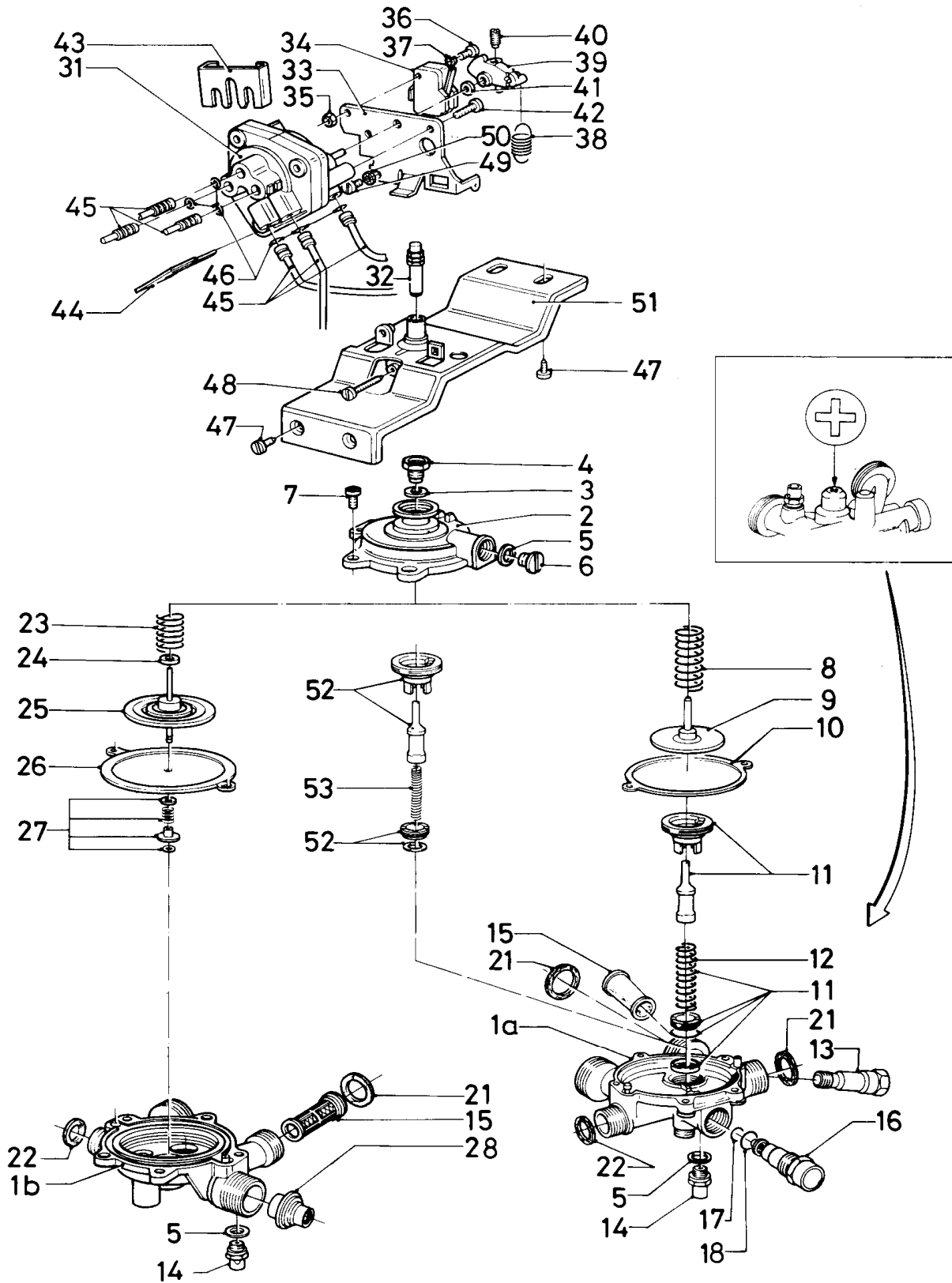
Pos.	Art.-No Teile-Nr.	Part Bezeichnung	Type, note Typ, Bemerkung
		02-01-011	
21	981140	Washer (PK10)	
		Rechteckdichtring 3/4 (10 St.)	
22	981150	Washer (PK10)	
		Rechteckdichtring (10 St.)	
23	010009	Spring	
		Feder	
24	191367	Disc	
		Scheibe	
25	010426	Diaphragm disc	
		Membranteller	
26	010318	Diaphragm	
		Membrane	
27	088617	Fastening set	
		Befestigungssatz	
28	012928	Limiter	VCW 180 E
		Wassermengenbegrenzer	VCW 180 E
28	012938	Limiter	VCW 240 E
		Wassermengenbegrenzer	VCW 240 E
31	012646	Servo valve	with pos. 32-42, 46
		Servoventil	mit Pos. 32-42, 46
32	010727	Spindle	
		Spindel	
33	-	-	not available as spare part
		-	nicht einzeln lieferbar
34	126223	Microswitch	
		Mikroschalter	
35	150014	Hexagonal nut	
		Sechskantmutter	
36	150008	Screw	
		Schraube	
37	280715	Spring washer	
		Federscheibe	
38	284406	Spring	
		Zugfeder	
39	213515	Lever	
		Hebel	
40	213515	Lever	
		Hebel	
41	191420	Disc	
		Scheibe	
42	118947	Lens head screw	
		Linsenschraube	
43	154132	Bow	
		Bügel	
44	078407	Clip	
		Riegel	
45	-	-	connection piping see main component 08 connection parts (connection piping)
		-	Steuerleitungen siehe Baugruppe 08 Hydraulikteile (Steuerleitungen)

01 Water valve (old)-servo valve - Wasserschalter (alt)-Servoventil

VCW 182 E

VCW 242 E

VCW 282 E



02-01-011

01 Water valve (old)-servo valve - Wasserschalter (alt)-Servoventil

VCW 182 E

VCW 242 E

VCW 282 E

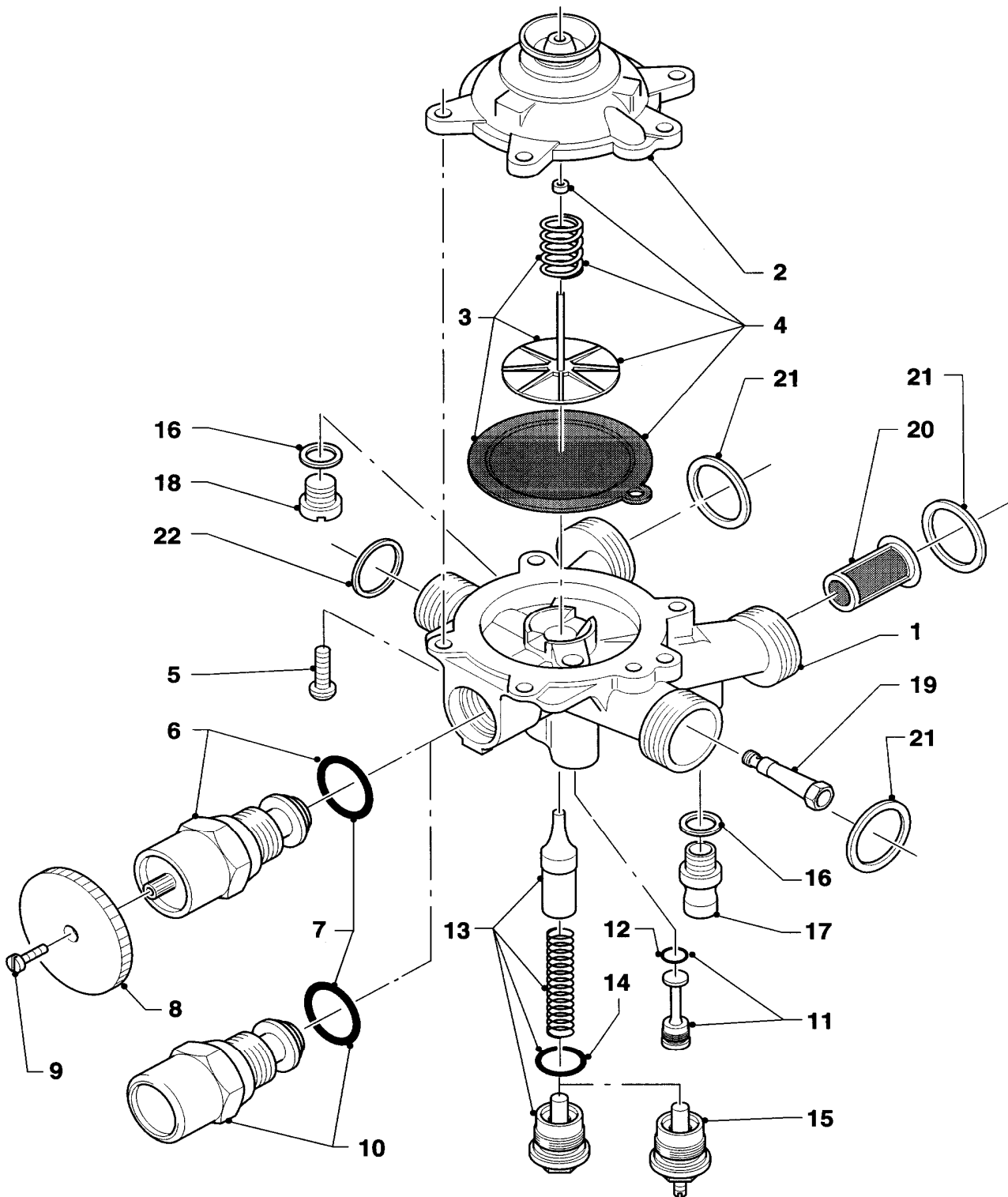
Pos.	Art.-No Teile-Nr.	Part Bezeichnung	Type, note Typ, Bemerkung
		02-01-011	
46	981155	O-ring (PK10)	
		O-Ring (10 St.)	
47	235727	Screw	
		Blechschraube	
48	105716	Cheese head screw	
		Zylinderschraube	
49	202622	Screw	
		Senkschraube	
50	090034	Safety disc	
		Sicherungsscheibe	
51	086462	Support	with pos. 48
		Halter	mit Pos. 48
52	012947	Water quantity regulator	
		Wassermengenregler	
53	010081	Spring	
		Feder	

01a Water valve (05/95 ->) - Wasserschalter (ab 05/95)

VCW 182 E

VCW 242 E

VCW 282 E



02 - 01 - 006

01a Water valve (05/95 ->) - Wasserschalter (ab 05/95)

VCW 182 E

VCW 242 E

VCW 282 E

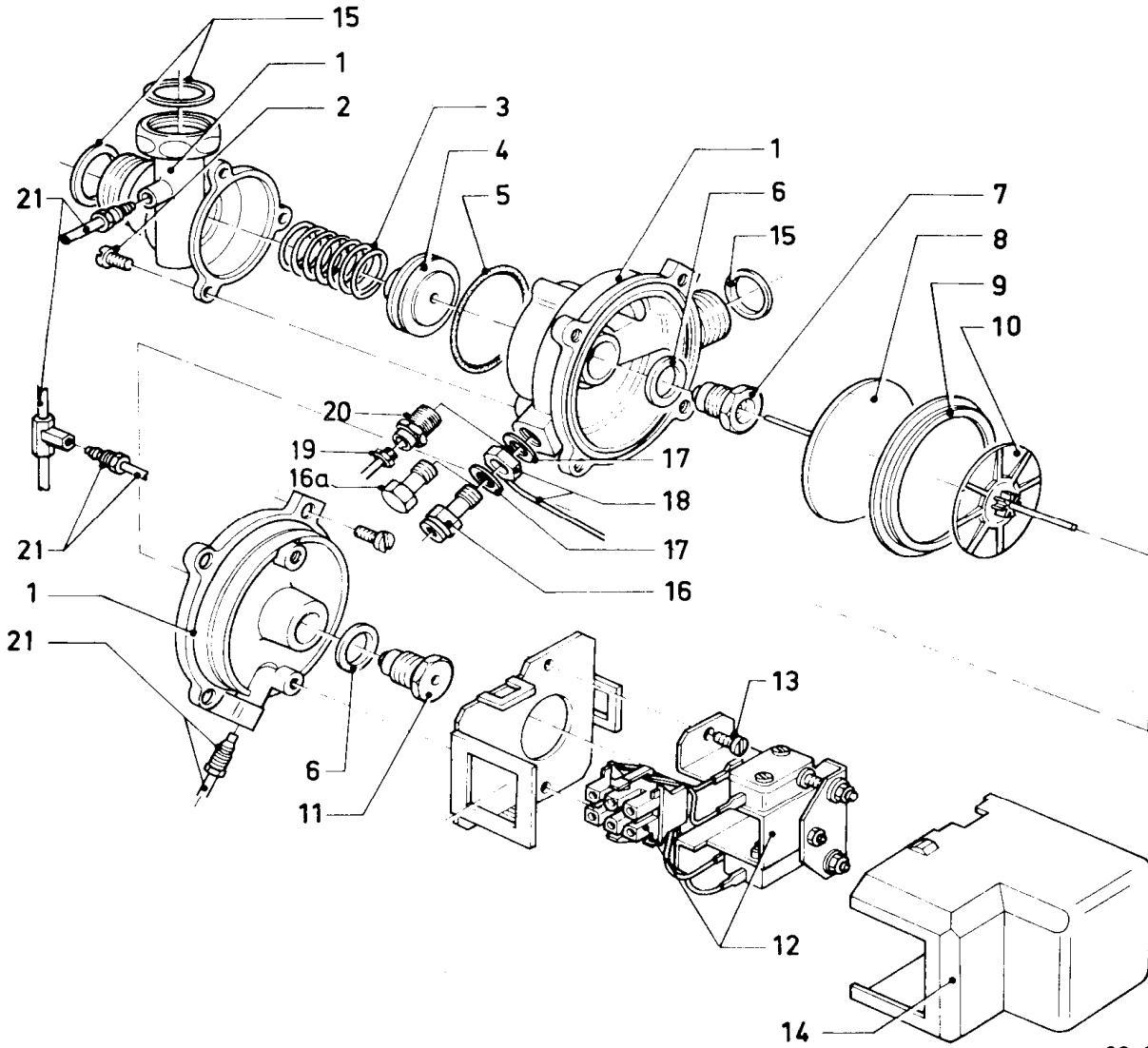
Pos.	Art.-No Teile-Nr.	Part Bezeichnung	Type, note Typ, Bemerkung
		02-01-006	
01	011295	Water valve Wasserschalter	VCW 182 E, with pos. 02, 03, 05, 07, 10, 13, 14, 16-22 VCW 182 E, mit Pos. 02, 03, 05, 07, 10, 13, 14, 16-22
01	011296	Water valve Wasserschalter	VCW 242 E, with pos. 02, 03, 05, 07, 10, 13, 14, 16-22 VCW 242 E, mit Pos. 02, 03, 05, 07, 10, 13, 14, 16-22
01	011297	Water valve Wasserschalter	VCW 282 E, with pos. 02, 03, 05, 07, 10, 13, 14, 16-22 VCW 282 E, mit Pos. 02, 03, 05, 07, 10, 13, 14, 16-22
02	013061	Water valve, upper part Wasserschalter-Oberteil	with changeable stuffing box mit wechselbarer Stopfbuchse
02	012162	Stuffing box (PK5) Stopfbuchse (5 St.)	not shown, for water valve from 06/00 on nicht dargestellt, für Wasserschalter ab Bj. 06/00
03	010359	Diaphragm Membrane	with part 05 mit Pos. 05
04	-	-	not necessary Position entfällt
05	118959	Lens head screw Linsenschraube	
06	-	-	not necessary Position entfällt
07	981175	O-ring (PK10) O-Ring (10 St.)	
08	-	-	not necessary Position entfällt
09	-	-	not necessary Position entfällt
10	014614	Valve Ventil	VCW 182 E, with pos. 07 VCW 182 E, mit Pos. 07
10	014615	Valve Ventil	VCW 242, 282 E, with pos. 07 VCW 242, 282 E, mit Pos. 07
11	-	-	not necessary Position entfällt
12	-	-	not necessary Position entfällt
13	012954	Water quantity regulator Wassermengenregler	
14	981163	O-ring (PK10) O-Ring (10 St.)	
15	-	-	not necessary Position entfällt
16	981159	Washer (PK10) Rechteckdichtring (10 St.)	
17	012629	Pressure relief valve Ventil Überdruck	
18	010050	Screw Schraube	
19	012854	Venturi Venturidüse	VCW 182,242 E, D=2.10 mm VCW 182,242 E, D=2,10 mm
19	012819	Venturi Venturidüse	VCW 282 E, D=2.80 mm VCW 282 E, D=2,80 mm
20	0020028121	Water filter Wassersieb	
21	981141	Washer (PK10) Rechteckdichtring (10 St.)	
22	981143	Washer (PK10) Rechteckdichtring (10 St.)	

01d Diverter valve - Vorrangumschaltventil

VCW 182 E

VCW 242 E

VCW 282 E



02-01-009

01d Diverter valve - Vorrangumschaltventil

VCW 182 E

VCW 242 E

VCW 282 E

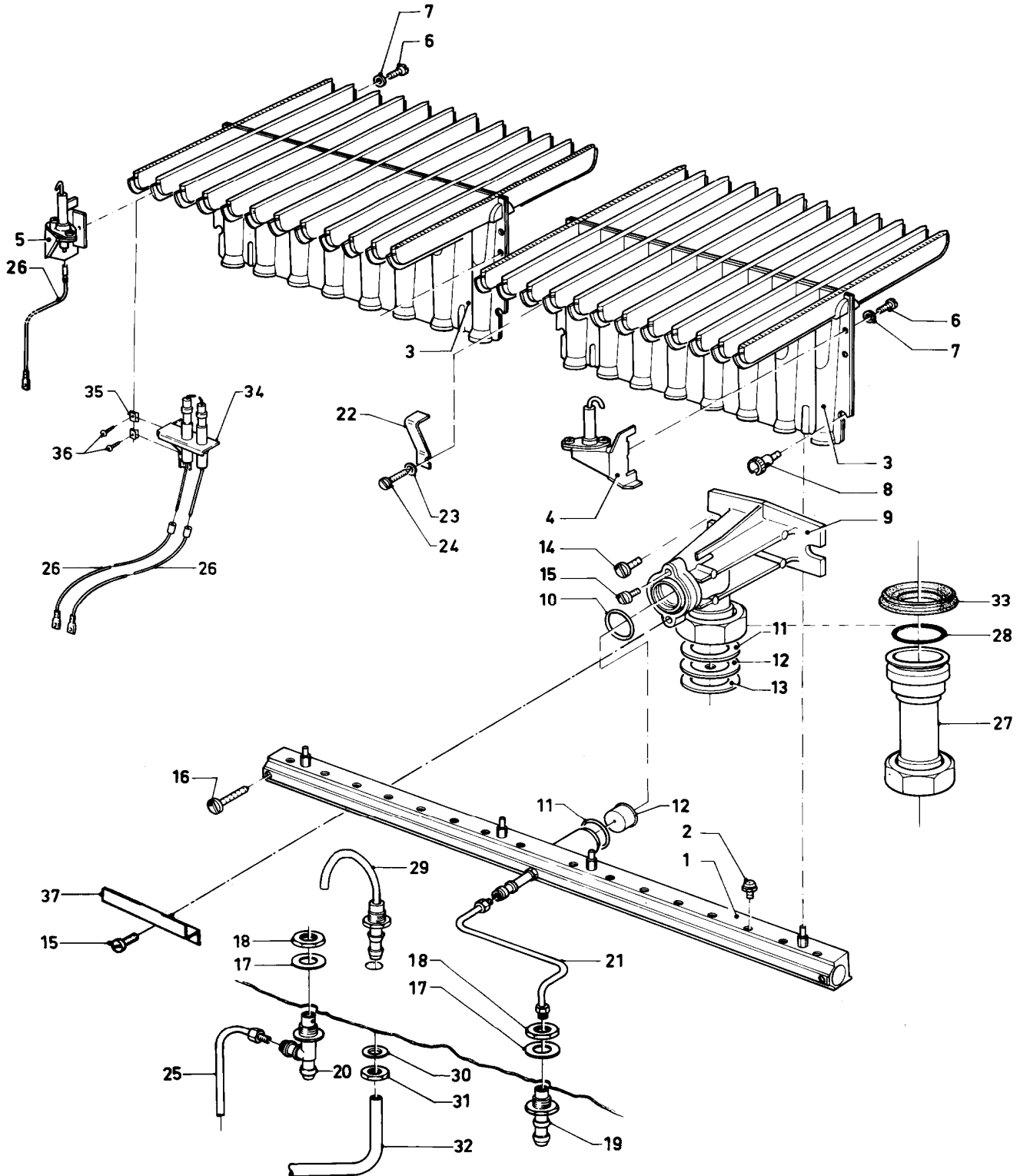
Pos.	Art.-No Teile-Nr.	Part Bezeichnung	Type, note Typ, Bemerkung
		02-01-009	
01	012684	Diverter valve Vorrangumschaltventil	with pos. 02-15, 17 mit Pos. 02-15, 17
02	010003	Diaphragm screw Membranschraube	
03	104244	Spring Schraubendruckfeder	
04	020636	Valve disc Ventilteller	
05	982488	O-ring O-Ring	
06	981173	Washer (PK10) Rechteckdichtring (10 St.)	
07	012140	Stuffing box Stopfbuchse	
08	010457	Diaphragm disc Membranteller	
09	010337	Diaphragm Membrane	
10	010421	Diaphragm disc Membranteller	
11	012141	Stuffing box Stopfbuchse	
12	126233	Microswitch Mikroschalter	
13	105760	Cheese head screw Zylinderschraube	
14	205521	Protection cap Schutzkappe	
15	981140	Washer (PK10) Rechteckdichtring 3/4 (10 St.)	
16	-	-	no longer available, see pos. 16a nicht mehr lieferbar, siehe Pos. 16a
16a	155614	Screw Formschraube	
17	981898	Washer Rechteckdichtring	
18	084245	Flow switch conduction Steuerleitung	
19	088940	Flow switch conduction Steuerleitung	
20	136313	Nipple Nippel	
21	-	-	connection piping see main component 08 connection parts (connection piping) Steuerleitungen siehe Baugruppe 08 Hydraulikteile (Steuerleitungen)

04 Burner - Brenner

VCW 182 E

VCW 242 E

VCW 282 E



02 - 04 - 016

04 Burner - Brenner

VCW 182 E

VCW 242 E

VCW 282 E

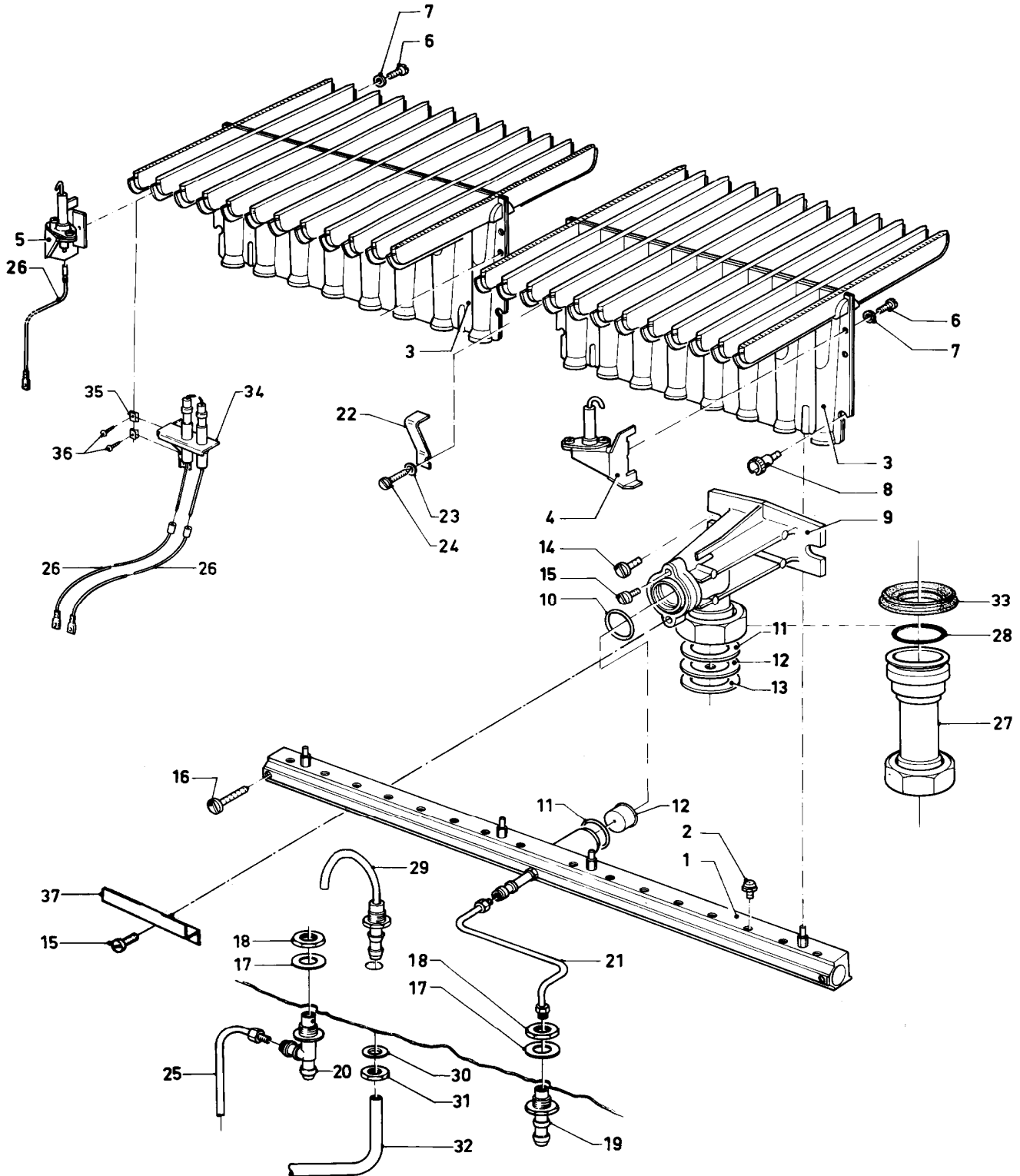
Pos.	Art.-No Teile-Nr.	Part Bezeichnung	Type, note Typ, Bemerkung
		02-04-016	
01	183972	Distributor tube Verteilerrohr	VCW 182 E, with pos. 37 VCW 182 E, mit Pos. 37
01	183973	Distributor tube Verteilerrohr	VCW 242,282 E, with pos. 37 VCW 242,282 E, mit Pos. 37
02	247140	Burner nozzle Brennerdüse 140 'D'	VCW 182,242,282 E, H VCW 182,242,282 E, H
02	247078	Burner nozzle Brennerdüse 78 'D'	VCW 182,242,282 E, B VCW 182,242,282 E, B
03	040467	Burner chamber group Kammergruppe	VCW 182 E VCW 182 E
03	040468	Burner chamber group Kammergruppe	VCW 242,282 E VCW 242,282 E
04	090649	Monitoring electrode Überwachungselektrode	with pos. 06 and 07 mit Pos. 06 und 07
04	250260	Plug connection Steckhülse	not shown, for ionisation wire nicht dargestellt, für Ionisationskabel
05	-	-	no longer available, see pos. 34-36 nicht mehr lieferbar, siehe Pos. 34-36
06	139203	Cheese head screw M4x8, thread grooving Zyl.-Schraube M4x8, gewindefurchend	
07	090034	Safety disc Sicherungsscheibe	
08	133936	Screw Formschraube	
09	084944	Connection piece Verbindungsstück	with pos. 10 mit Pos. 10
10	982498	O-ring O-Ring	
11	980285	Washer Rechteckdichtring	B, throttle jet in connection piece pos. 09 B, Vordüse im Verbindungsstück Pos. 09
11	982481	Packing ring Dichtung	B, throttle jet in distributor tube pos. 01 B, Vordüse im Verteilerrohr Pos. 01
12	-	-	B, throttle jet in connection piece pos. 09 no longer available. Replacement: throttle jet in distributor tube pos. 01 and pos. 11 packing ring
		-	B, Vordüse im Verbindungsstück Pos. 09 nicht mehr lieferbar. Ersatz: Vordüse im Verteilerrohr Pos. 01 und Pos. 11 Dichtring
12	049604	Throttle jet 1 x 3,40 Vordüse 1 x 3,40	VCW 182 E, B, D=3.40 mm VCW 182 E, B, D=3,40 mm
12	049603	Throttle jet 1 x 4,00 Vordüse 1 x 4,00	VCW 242 E, B, D=4.00 mm VCW 242 E, B, D=4,00 mm
12	049610	Throttle jet 2 x 3.10 Vordüse 2 x 3,10	VCW 282 E, B, D=2x3.10 mm VCW 282 E, B, D=2x3,10 mm
13	981162	Washer (PK10) Rechteckdichtring (10 St.)	
14	235727	Screw Blechschrabe	
15	105740	Cylinder screw Zylinderschrabe	
16	235728	Screw Blechschrabe	

04 Burner - Brenner

VCW 182 E

VCW 242 E

VCW 282 E



02 - 04 - 016

04 Burner - Brenner

VCW 182 E

VCW 242 E

VCW 282 E

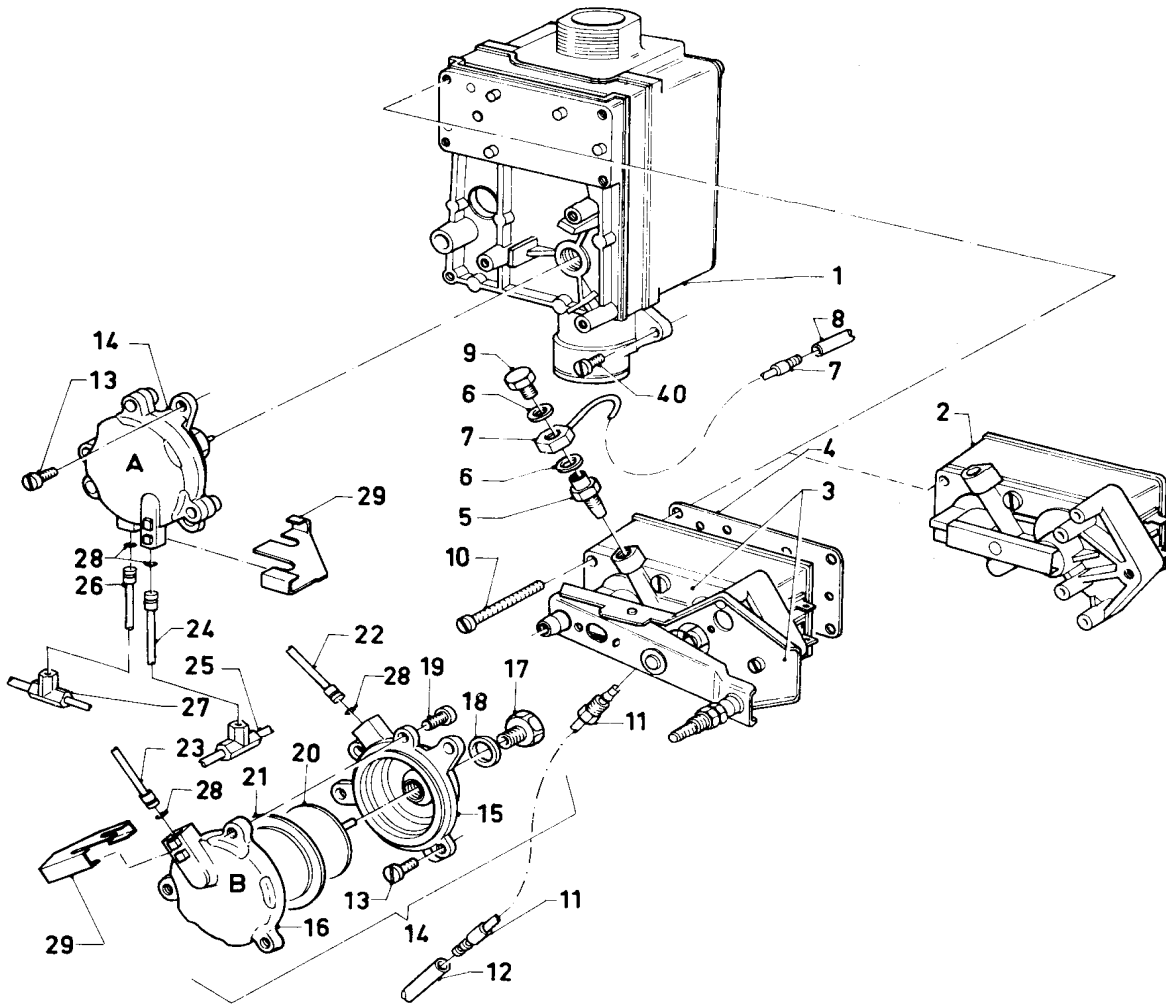
Pos.	Art.-No Teile-Nr.	Part Bezeichnung	Type, note Typ, Bemerkung
		02-04-016	
17	981805	Washer Rechteckdichtring	
18	040364	Nut Mutter	
19	133504	Test nipple Messnippel	
20	133505	Test nipple Messnippel	
21	088949	Flow switch conduction Steuerleitung	
22	070881	Cover plate Überzündblech	with pos. 23 and 24 mit Pos. 23 und 24
23	060021	Disc Scheibe	
24	235715	Tapping screw (ST 4,8x 9,5) ISO 7049 Blehschraube (ST 4,8x 9,5) ISO 7049	
25	084284	Flow switch conduction Steuerleitung	old version of t-piece (gas operator-hose connection), pos. 29 is not necessary for these appliances alte Ausf. zum T-Stück (Servodruckregler-Schlauchanschluss), bei diesen Geräten entfällt Pos. 29
25	088930	Flow switch conduction Steuerleitung	direct connection gas operator, hose connection of the membran pump is funded by pos. 29 Direktanschluss Servodruckregler, Schlauchanschluss der Membranpumpe erfolgt über Pos. 29
26	091513	Ignition cable Zündkabel	
27	-	-	no longer available, replacement see gas section, cpl. nicht mehr lieferbar, Ersatz siehe Gasarmatur,kpl.
28	982499	Gasket Dichtung	
29	080831	Connection Anschluss	
30	980202	Gasket Dichtung	
31	114848	Hexagonal nut Sechskantmutter	
32	080369	Hose Schlauch	to membran pump, 250 mm zur Membranpumpe, 250 mm
33	980765	Grommet Dichtung (rot, groß)	
34	090673	Ignition electrode double Doppelzündelektrode	
35	-	-	see pos. 34 siehe Pos. 34
36	-	-	see pos. 34 siehe Pos. 34
37	085859	Support Halter	

05 Gas section - Gasregelteile

VCW 182 E

VCW 242 E

VCW 282 E



02-05-014

05 Gas section - Gasregelteile

VCW 182 E

VCW 242 E

VCW 282 E

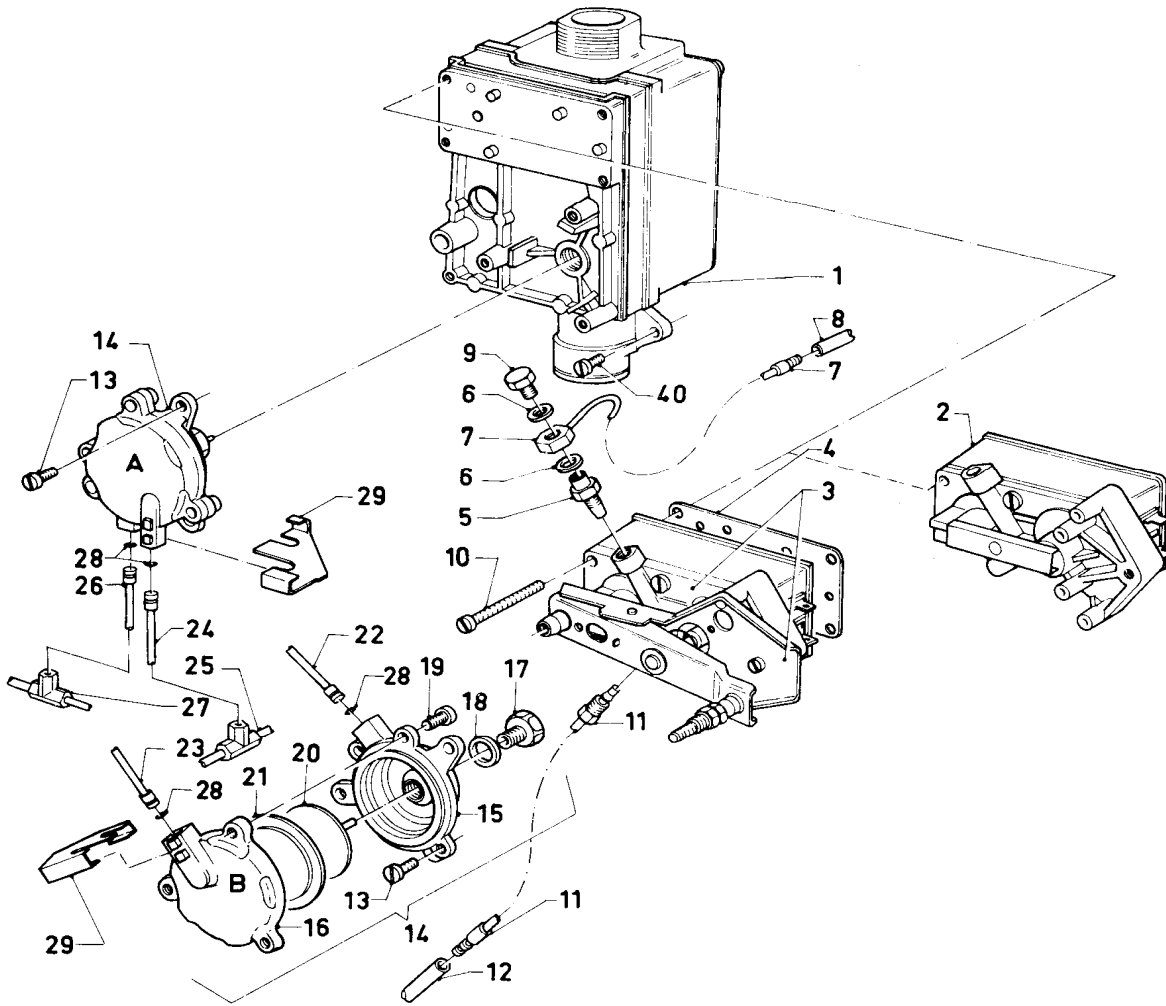
Pos.	Art.-No Teile-Nr.	Part Bezeichnung	Type, note Typ, Bemerkung
		02-05-014	
01	053255	Gas section Gasarmatur	H, with pos. 02, 04, 06, 10, 13-21 H, mit Pos. 02, 04, 06, 10, 13-21
01	053079	Gas section Gasarmatur	B, with pos. 02, 04, 06, 10, 13-21 B, mit Pos. 02, 04, 06, 10, 13-21
01	128520	Gas filter Gassieb	not shown nicht dargestellt
02	050224	Gas operator Servodruckregler	H H
02	050167	Gas operator Servodruckregler	B B
03	-	- -	not necessary Position entfällt
04	980831	Packing ring Dichtung	
05	219235	Restrictor jet Steuervordüse	H H
05	219232	Reducing nipple Reduziernippel	B B
06	980224	Packing ring Dichtung	
07	084128	Hose connection Schlauchanschluss	
08	080357	Hose Schlauch	
09	133702	Screw Formschraube	
10	118943	Flat head screw Flachkopfschraube	
11	088930	Flow switch conduction Steuerleitung	
11	-	- -	old version of hose connection with t-piece no longer available: conversion to new version is possible! alte Ausf. Schlauchanschluss mit T-Stück nicht mehr lieferbar: nur Umrüstung auf neue Ausf. möglich!
12	080358	Hose Schlauch	old version alte Ausführung
12	-	- -	see main component 04 burner, new version siehe Baugruppe 04 Brenner, neue Ausführung
13	118948	Lens head screw Linsenschraube	
14	151017	Flow switch Strömungsschalter (Noryl)	with pos. 12, 15-21, 29 mit Pos. 12, 15-21, 29
15	-	- -	not available as spare part nicht einzeln lieferbar
16	-	- -	not available as spare part nicht einzeln lieferbar
17	012156	Stuffing box Stopfbuchse	
18	981147	Washer (PK10) Rechteckdichtring (10 St.)	
19	118947	Lens head screw Linsenschraube	

05 Gas section - Gasregelteile

VCW 182 E

VCW 242 E

VCW 282 E



02-05-014

05 Gas section - Gasregelteile

VCW 182 E

VCW 242 E

VCW 282 E

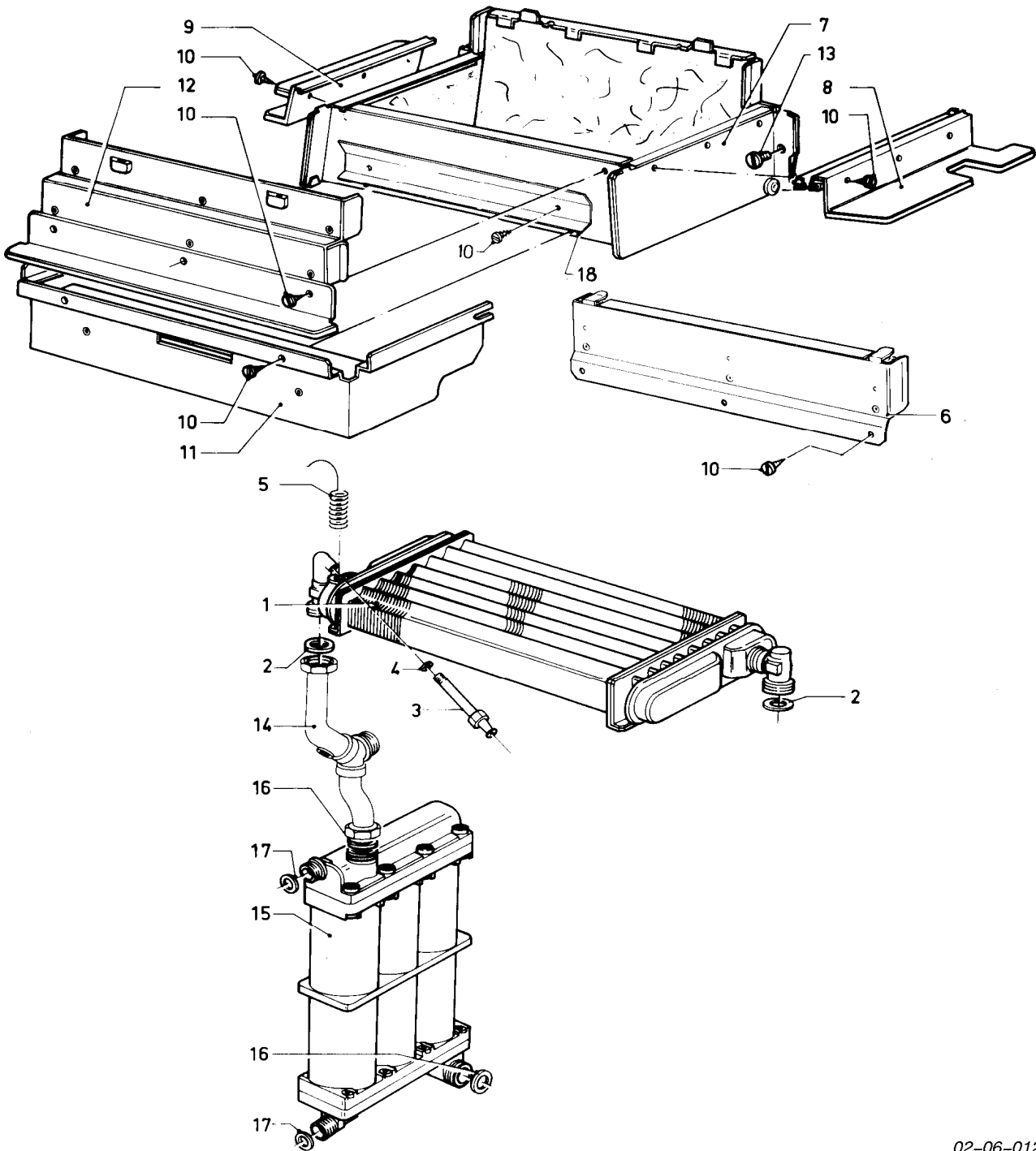
Pos.	Art.-No Teile-Nr.	Part Bezeichnung	Type, note Typ, Bemerkung
		02-05-014	
20	010456	Diaphragm disc Membranteller	
21	020220	Diaphragm Membrane	
22	-	-	connection piping see main component 08 connection parts (connection piping)
		-	Steuerleitungen siehe Baugruppe 08 Hydraulikteile (Steuerleitungen)
23	-	-	connection piping see main component 08 connection parts (connection piping)
		-	Steuerleitungen siehe Baugruppe 08 Hydraulikteile (Steuerleitungen)
24	-	-	connection piping see main component 08 connection parts (connection piping)
		-	Steuerleitungen siehe Baugruppe 08 Hydraulikteile (Steuerleitungen)
25	-	-	connection piping see main component 08 connection parts (connection piping)
		-	Steuerleitungen siehe Baugruppe 08 Hydraulikteile (Steuerleitungen)
26	-	-	connection piping see main component 08 connection parts (connection piping)
		-	Steuerleitungen siehe Baugruppe 08 Hydraulikteile (Steuerleitungen)
27	-	-	connection piping see main component 08 connection parts (connection piping)
		-	Steuerleitungen siehe Baugruppe 08 Hydraulikteile (Steuerleitungen)
28	981155	O-ring (PK10) O-Ring (10 St.)	
29	154133	Bow Bügel	
40	105740	Cylinder screw Zylinderschraube	

06 Heat exchanger - Wärmetauscher

VCW 182 E

VCW 242 E

VCW 282 E



02-06-012

06 Heat exchanger - Wärmetauscher

VCW 182 E

VCW 242 E

VCW 282 E

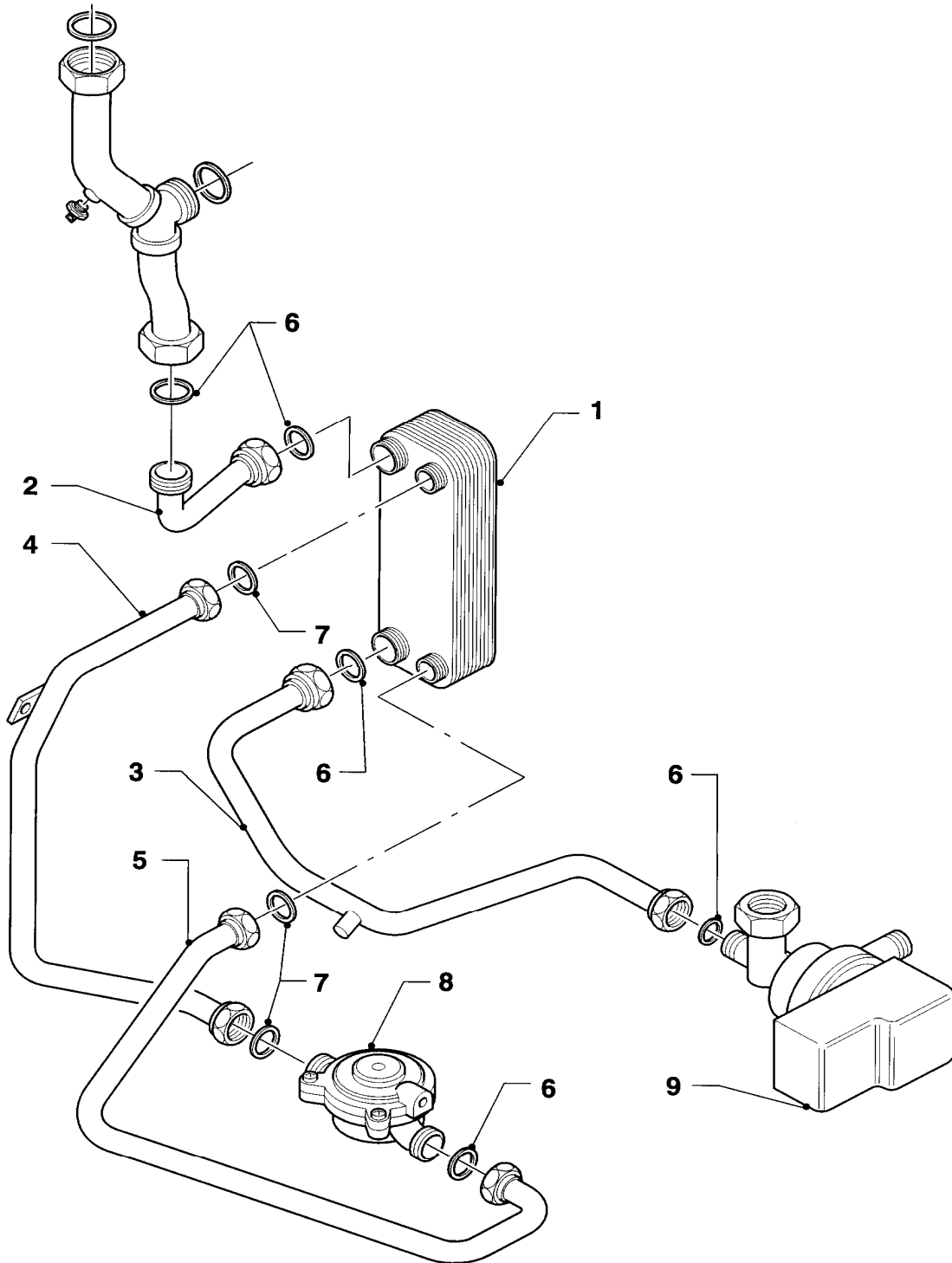
Pos.	Art.-No Teile-Nr.	Part Bezeichnung	Type, note Typ, Bemerkung
		02-06-012	
01	061835	Heat exchanger Wärmetauscher HW	VCW 182 E, with pos. 02-04 VCW 182 E, mit Pos. 02-04
01	061836	Heat exchanger Wärmetauscher HW	VCW 242 E, with pos. 02-04 VCW 242 E, mit Pos. 02-04
01	061872	Heat exchanger Wärmetauscher HW	VCW 282 E, with pos. 02-04 VCW 282 E, mit Pos. 02-04
02	981140	Washer (PK10) Rechteckdichtring 3/4 (10 St.)	
03	140015	De-aeration screw Entlüftungsschraube	with pos. 04 mit Pos. 04
04	981166	O-ring (PK10) O-Ring (10 St.)	
05	101392	Temperature limiter Temperaturbegrenzer	VCW 182 E, sensor in heat exchanger (before CE) VCW 182 E, Fühler im Wärmetauscher (vor CE)
05	101391	Temperature limiter Temperaturbegrenzer	VCW 242,282 E, sensor in heat exchanger (before CE) VCW 242,282 E, Fühler im Wärmetauscher (vor CE)
05	100354	Temperature limiter Temperaturbegrenzer	sensor in inlet tube (from CE on) Fühler im Vorlaufrohr (ab CE)
06	084942	Connection piece Verbindungsstück	VCW 182 E VCW 182 E
06	084941	Connection piece Verbindungsstück	VCW 242 E VCW 242 E
06	084959	Connection piece Verbindungsstück	VCW 282 E VCW 282 E
07	118464	Combustion chamber Heizschacht	VCW 182 E, with pos. 08,09,10 VCW 182 E, mit Pos. 08,09,10
07	118466	Combustion chamber Heizschacht	VCW 242 E, with pos. 08,09,10 VCW 242 E, mit Pos. 08,09,10
07	118468	Combustion chamber Heizschacht	VCW 282 E, with pos. 08,09,10 VCW 282 E, mit Pos. 08,09,10
08	-	-	see pos. 07 siehe Pos. 07
09	-	-	see pos. 07 siehe Pos. 07
10	088624	Screw (kit) Blechschaube, Set	
11	-	-	not necessary Position entfällt
12	-	-	not necessary Position entfällt
13	235727	Screw Blechschaube	
14	-	-	connection tubes see main component 08 connection parts Anschlussrohre siehe Baugruppe 08 Hydraulikteile
15	-	-	heat exchanger (noryl version) is no longer available, replacement see 06a heat exchanger (metall version) Wärmetauscher (Ausführung Noryl) nicht mehr lieferbar, Ersatz siehe 06a Wärmetauscher (Ausführung metall)
16	981157	Packing ring (PK10) Dichtung (10 St.)	
17	981156	Packing ring (PK10) Dichtung (10 St.)	
18	-	-	not necessary Position entfällt

06a Heat exchanger - Wärmetauscher (Plattenwärmetauscher)

VCW 182 E

VCW 242 E

VCW 282 E



02 - 06 - 009

06a Heat exchanger - Wärmetauscher (Plattenwärmetauscher)

VCW 182 E

VCW 242 E

VCW 282 E

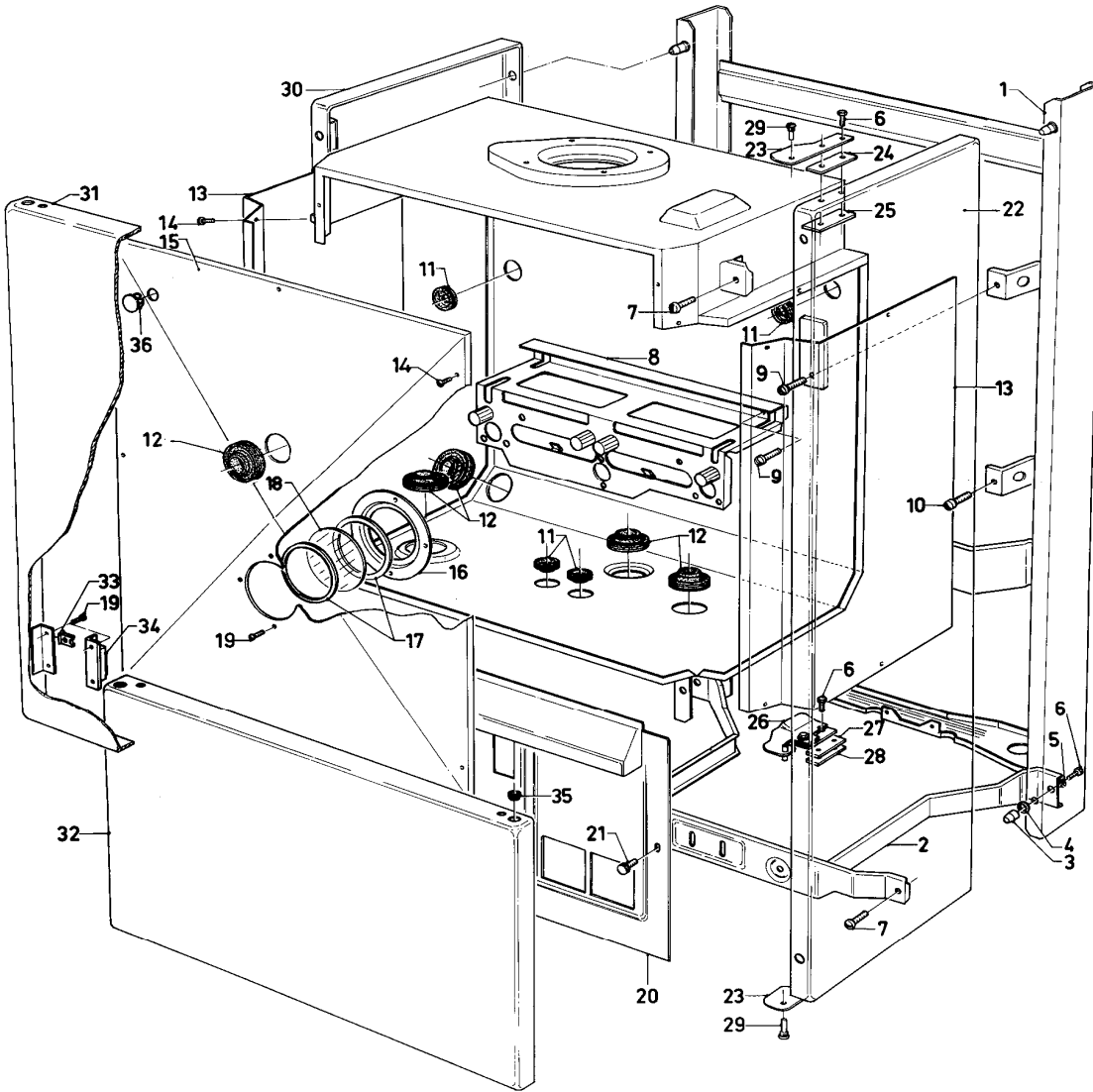
Pos.	Art.-No Teile-Nr.	Part Bezeichnung	Type, note Typ, Bemerkung
		02-06-009	
01	064946	Heat exchanger dhw Wärmetauscher BW	with pos. 06 and 07 mit Pos. 06 und 07
01	065034	Heat exchanger dhw kit Wärmetauscher BW (U-Satz)	with pos. 02-07 replacement for noryl-heat exchanger 061834 mit Pos. 02-07 Ersatz für Noryl-Wärmetauscher 061834
02	089298	Connection tube Anschlussrohr	
03	089094	Connection tube Anschlussrohr	with 140015 mit 140015
03	140015	De-aeration screw Entlüftungsschraube	for 089094, not shown für 089094, nicht dargestellt
04	089299	Warm water connection tube Warmwasseranschlussrohr	
05	089003	Cold water tube Kaltwasserrohr	
06	981140	Washer (PK10) Rechteckdichtring 3/4 (10 St.)	
07	981142	Washer (PK10) Rechteckdichtring (10 St.)	
08	-	-	water valve see : main component 01 Water valve Wasserschalter siehe: Baugruppe 01 Wasserschalter
09	-	-	Diverter valve see: main component 01 Diverter valve Vorrangumschaltventil siehe: Baugruppe 01 Vorrangumschaltventil

07 Casing parts - Verkleidungsteile

VCW 182 E

VCW 242 E

VCW 282 E



02 - 07 - 016

07 Casing parts - Verkleidungsteile

VCW 182 E

VCW 242 E

VCW 282 E

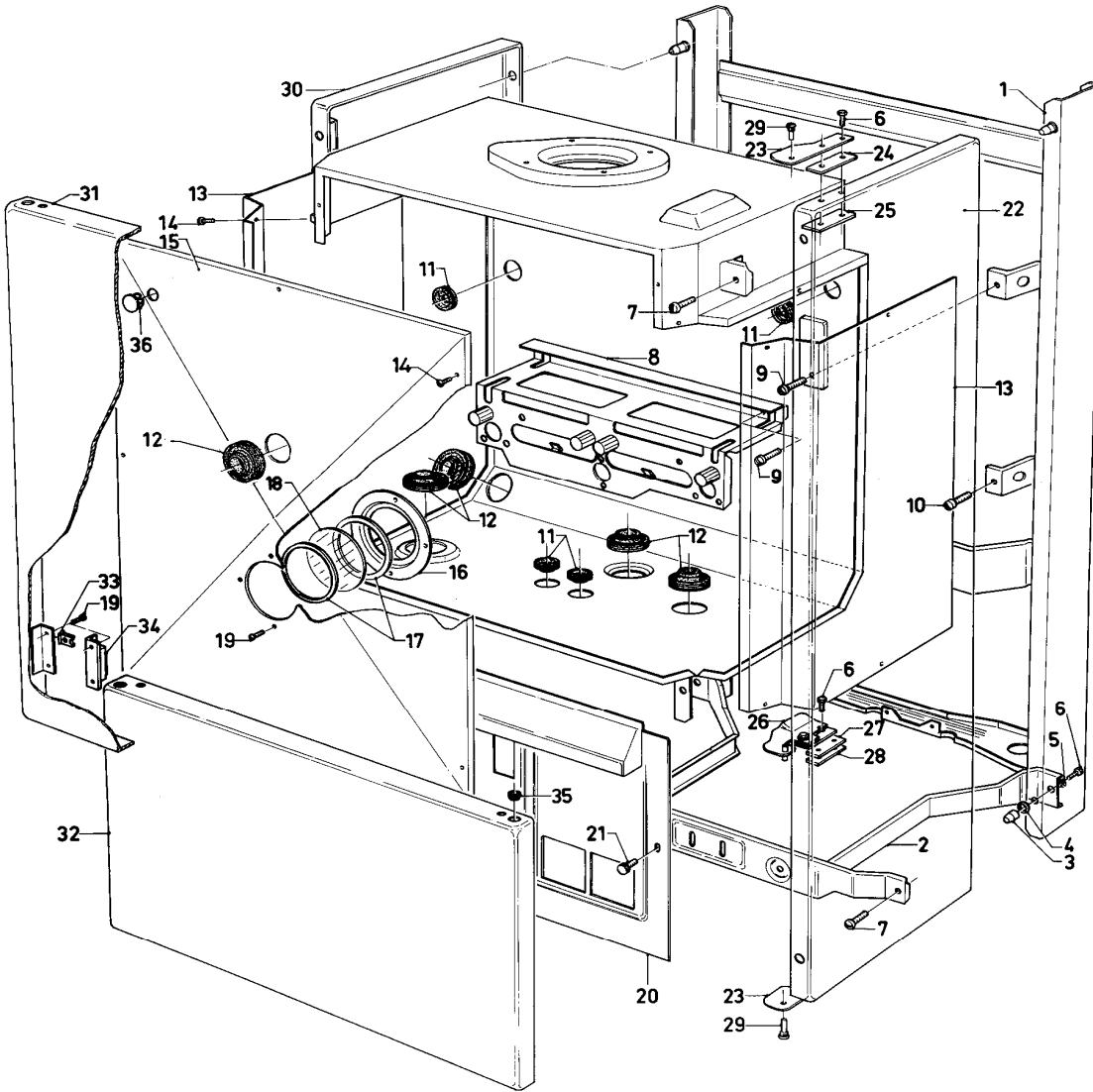
Pos.	Art.-No Teile-Nr.	Part Bezeichnung	Type, note Typ, Bemerkung
		02-07-016	
00	086583	Suspension	not shown
		Geräte-Aufhängung	nicht dargestellt
01	-	-	not available as spare part
		-	nicht einzeln lieferbar
02	154227	Bow	
		Bügel	
03	070357	Nut	
		Formmutter	
04	980093	Gasket	
		Dichtung	
05	060020	Disc	
		Fächerscheibe	
06	070350	Screw	
		Schraube	
07	235737	Tapping screw (ST 6,3x16)	
		Blechschaube (ST 6,3x16)	
08	149627	Support	VCW 182 E
		Träger	VCW 182 E
08	149628	Support	VCW 242,282 E
		Träger	VCW 242,282 E
09	235727	Screw	
		Blechschaube	
10	116477	Hexagonal screw	
		Sechskantschraube	
11	980766	Seal	
		Dichtung (rot, klein)	
12	980765	Grommet	
		Dichtung (rot, groß)	
13	207267	Side panel	
		Seitenteil	
14	235715	Tapping screw (ST 4,8x 9,5) ISO 7049	
		Blechschaube (ST 4,8x 9,5) ISO 7049	
15	-	-	screwing edition, no longer available
		-	Schraubausführung, nicht mehr lieferbar
15	078273	Front panel	snatching version, with pos. 12, 16-19, 36
		Frontblech (mit Messöffnung)	Schnappausführung, mit Pos. 12, 16-19, 36
15	981039	Packing ring set	for front plate, not shown
		Dichtungssatz	für Frontblech, nicht dargestellt
16	282249	Ring	
		Ring	
17	981746	Washer	
		Rechteckdichtring	
18	161225	Inspection glass	
		Schauglas	
19	235748	tapping screw	
		Blechschaube	
20	075461	Covering plate	
		Blende	

07 Casing parts - Verkleidungsteile

VCW 182 E

VCW 242 E

VCW 282 E



02 - 07 - 016

07 Casing parts - Verkleidungsteile

VCW 182 E

VCW 242 E

VCW 282 E

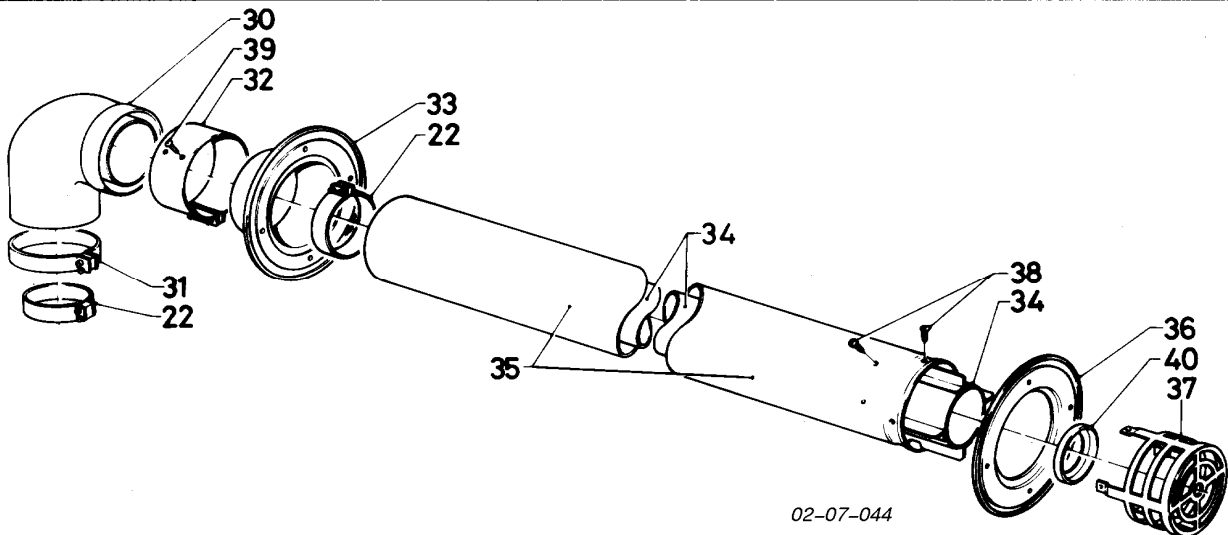
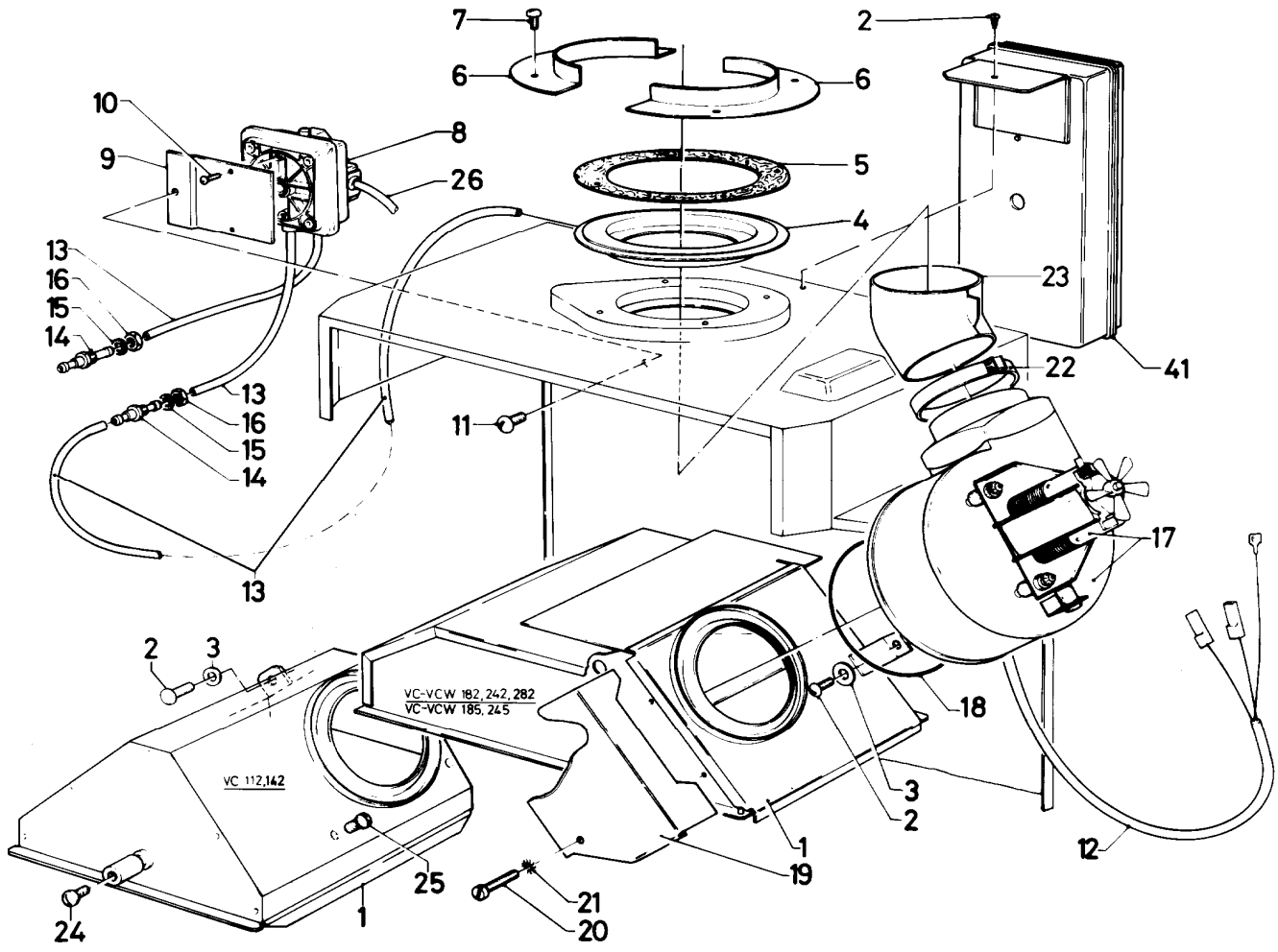
Pos.	Art.-No Teile-Nr.	Part Bezeichnung	Type, note Typ, Bemerkung
		02-07-016	
21	133799	Screw	
		Formschraube	
21	235715	Tapping screw (ST 4,8x 9,5) ISO 7049	
		Blechschrabe (ST 4,8x 9,5) ISO 7049	
22	079920	Side panel, right	with pos. 19, 33-35
		Seitenwand, rechts	mit Pos. 19, 33-35
23	088620	Fastening set	with pos. 29
		Befestigungssatz	mit Pos. 29
24	-	-	see pos. 23
		-	siehe Pos. 23
25	-	-	see pos. 23
		-	siehe Pos. 23
26	-	-	see pos. 23
		-	siehe Pos. 23
27	-	-	see pos. 23
		-	siehe Pos. 23
28	-	-	see pos. 23
		-	siehe Pos. 23
29	070351	Screw	
		Schraube	
30	079921	Side panel, left	
		Seitenwand, links	
31	294012	Top door panel	with pos. 19, 33-35
		Türe, oben	mit Pos. 19, 33-35
32	294013	Bottom door panel	with pos. 19, 33-35
		Türe, unten	mit Pos. 19, 33-35
33	158207	Snap nut	
		Schnappmutter	
34	170356	Magnet	
		Türmagnet	
35	124870	Bush	
		Buchse	
36	204063	Cap	
		Verschlusskappe	

07a Air/Flue duct assembly - Luft-/Abgasführung

VCW 182 E

VCW 242 E

VCW 282 E



02-07-044

07a Air/Flue duct assembly - Luft-/Abgasführung

VCW 182 E

VCW 242 E

VCW 282 E

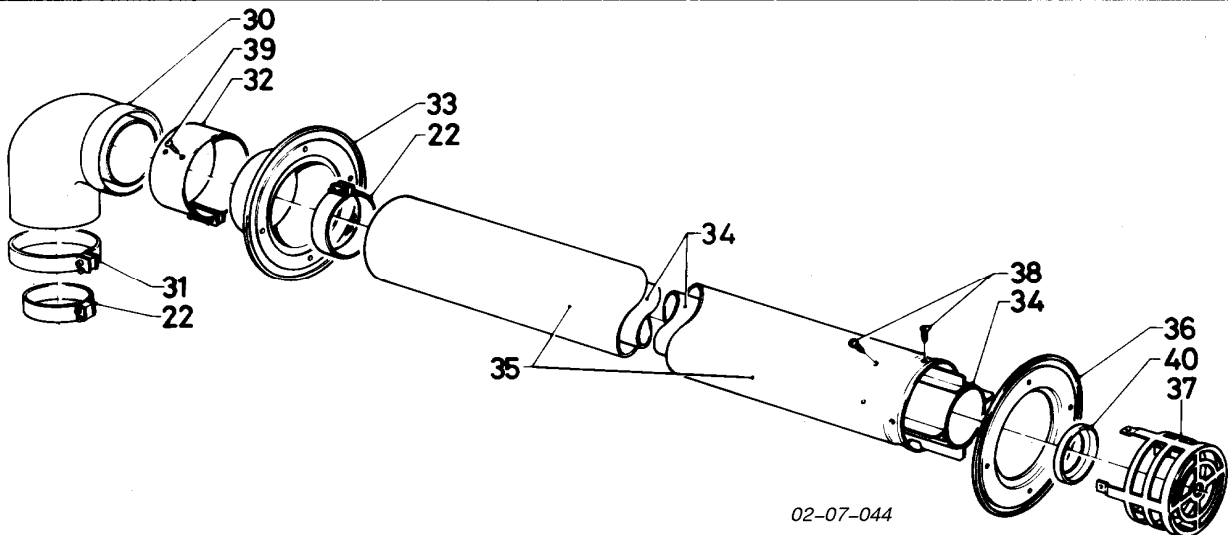
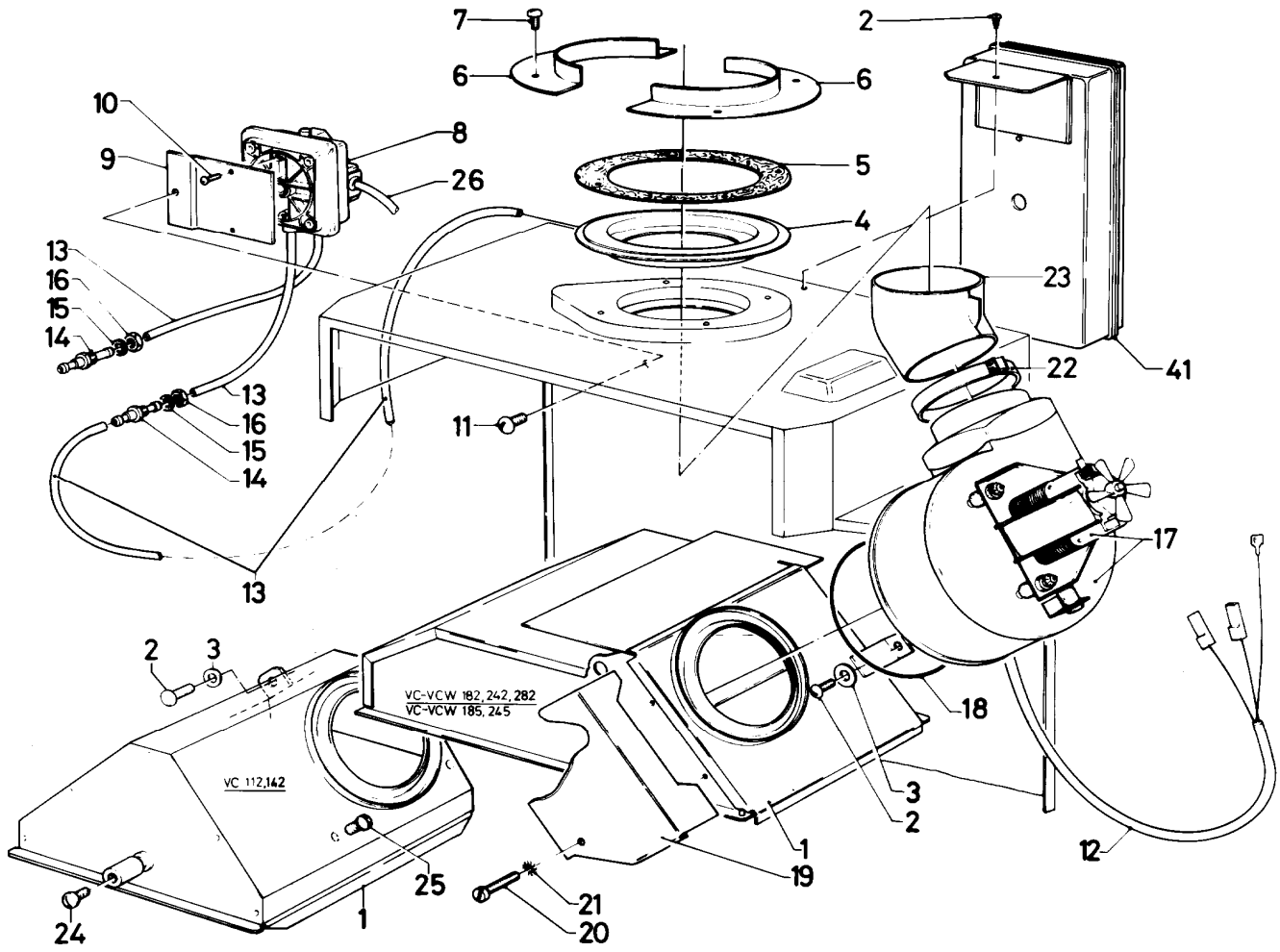
Pos.	Art.-No Teile-Nr.	Part Bezeichnung	Type, note Typ, Bemerkung
		02-07-044	
01	072341	Cap	VCW 182 E
		Haube	VCW 182 E
01	072342	Cap	VCW 242 E
		Haube	VCW 242 E
01	072362	Cap	VCW 282 E
		Haube	VCW 282 E
02	235715	Tapping screw (ST 4,8x 9,5) ISO 7049	
		Blechschrabe (ST 4,8x 9,5) ISO 7049	
03	070338	Disc	
		Scheibe	
04	075548	Covering plate	VCW 182 E, D=80 mm
		Blende	VCW 182 E, D=80 mm
04	075549	Covering plate	VCW 242,282 E, D=84 mm
		Blende	VCW 242,282 E, D=84 mm
04	075551	Covering plate	VCW 242,282 E, D=82.5 mm
		Blende	VCW 242,282 E, D=82,5 mm
05	980883	Gasket	
		Dichtung	
06	292208	Ring	
		Ring	
07	500046	Screw	
		Blechschrabe	
08	050518	Pressure safeguard	with pos. 09 and 10
		Druckwächter	mit Pos. 09 und 10
09	086391	Support	
		Halter	
10	235748	tapping screw	
		Blechschrabe	
11	235727	Screw	
		Blechschrabe	
12	255855	Wiring harness	
		Kabelbaum	
13	080369	Hose	
		Schlauch	
14	080831	Connection	
		Anschluss	
15	980202	Gasket	
		Dichtung	
16	114848	Hexagonal nut	
		Sechskantmutter	
17	190119	Fan	
		Gebälse	
18	980884	Packing ring	
		Dichtung	
19	078409	Clip	
		Riegel	
20	118885	Flat head screw	
		Flachkopfschrabe	
21	060014	Spring ring	
		Federring	

07a Air/Flue duct assembly - Luft-/Abgasführung

VCW 182 E

VCW 242 E

VCW 282 E



02-07-044

07a Air/Flue duct assembly - Luft-/Abgasführung

VCW 182 E

VCW 242 E

VCW 282 E

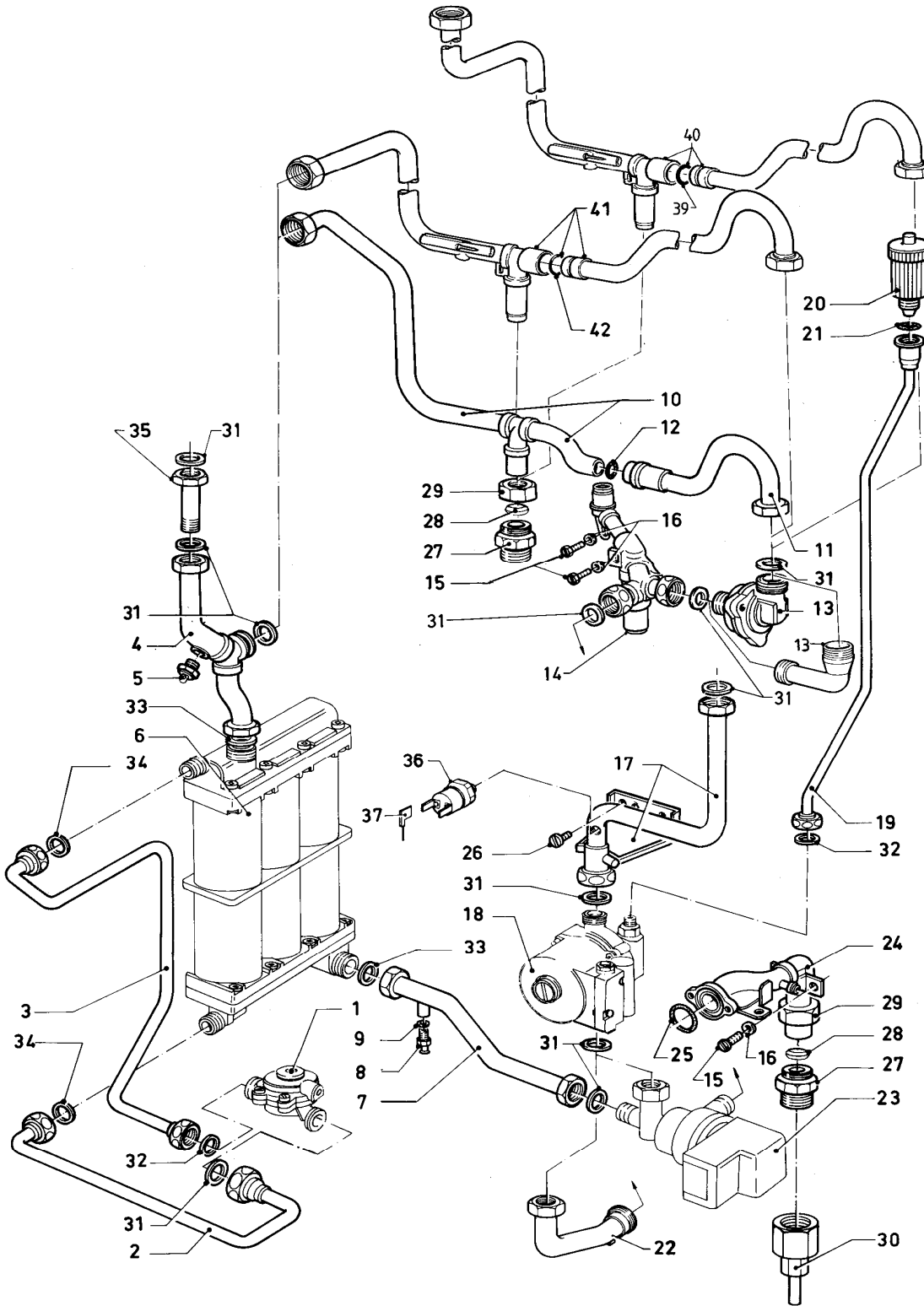
Pos.	Art.-No Teile-Nr.	Part Bezeichnung	Type, note Typ, Bemerkung
		02-07-044	
22	282512	Flue duct clamp	D=63x22
		Schelle (63 x 22)	D=63x22
23	116669	Flue bend	
		Krümmmer	
24	-	-	not necessary
		-	Position entfällt
25	-	-	not necessary
		-	Position entfällt
26	255855	Wiring harness	
		Kabelbaum	
30	284836	Elbow	
		Bogen 90 Grad	
31	282512	Flue duct clamp	95.5x25
		Schelle (63 x 22)	95,5x25
32	282513	Clamp	95.5x55
		Schelle (95,5 x 55 grau-beige)	95,5x55
33	147022	Rose	
		Rosette innen, rund	
34	145958	Flue gas duct (995 mm)	
		Abgasrohr (995 mm)	
35	192901	Air inlet duct	
		Frischluftrrohr (95,5 x 907)	
36	147024	Rose	
		Rosette außen, rund	
37	073647	Protection grill	
		Schutzgitter	
38	235744	Screw	
		Blehschraube	
39	500046	Screw	
		Blehschraube	
40	-	-	not necessary
		-	Position entfällt
41	-	-	not necessary
		-	Position entfällt

08 Connection parts - Hydraulikteile

VCW 182 E

VCW 242 E

VCW 282 E



02 - 08 - 018

08 Connection parts - Hydraulikteile

VCW 182 E

VCW 242 E

VCW 282 E

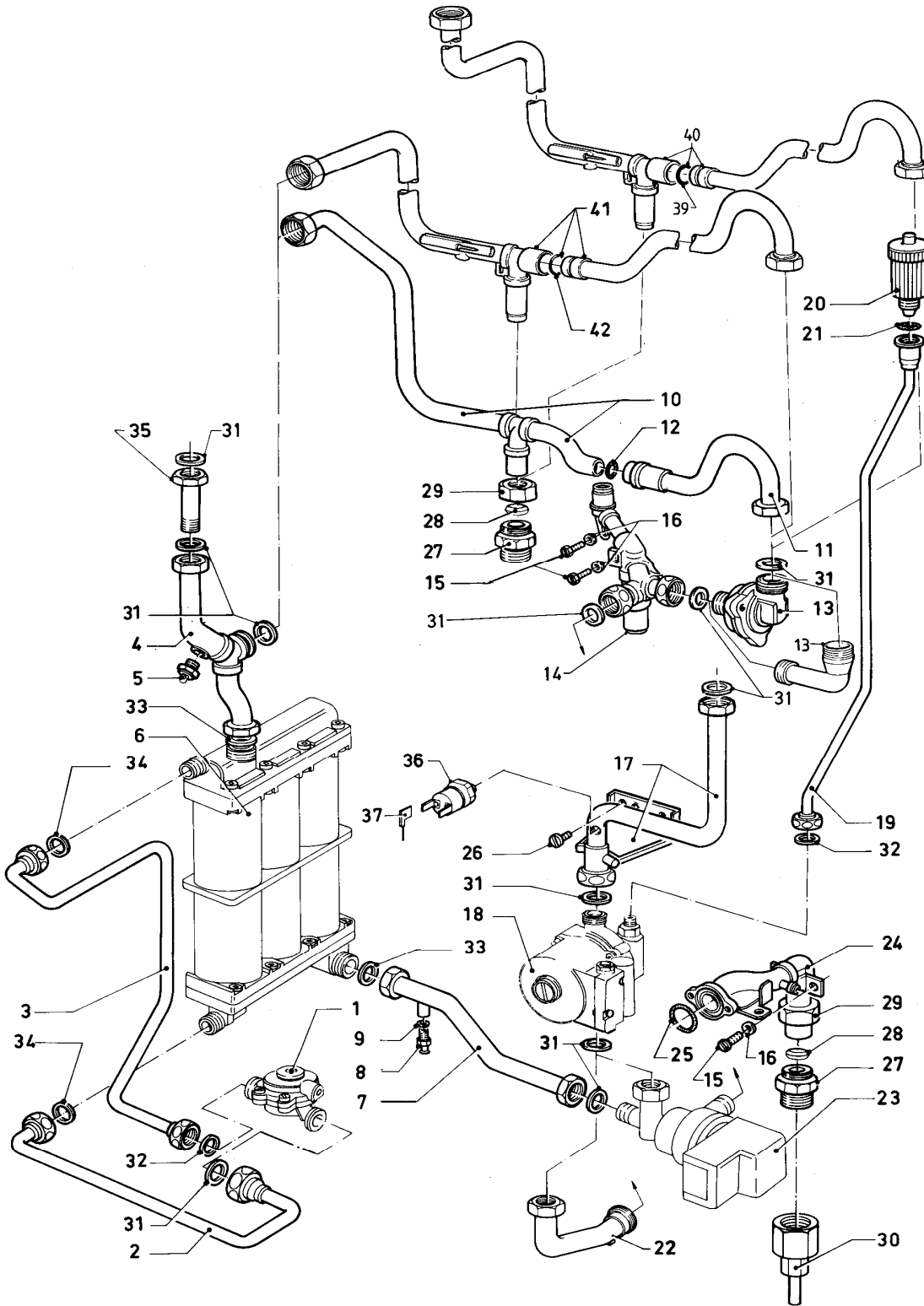
Pos.	Art.-No Teile-Nr.	Part Bezeichnung	Type, note Typ, Bemerkung
		02-08-018	
01	-	-	Water valve, cpl. see main component 01 water valve
		-	Wasserschalter, kpl. siehe Baugruppe 01 Wasserschalter
02	083746	Cold water tube	
		Kaltwasserrohr	
03	081415	Warm water connection tube	
		Warmwasseranschlussrohr	
04	089156	Connection tube	inlet, extended by pos. 35
		Anschlussrohr	Vorlauf, um Pos. 35 verlängert
05	252805	NTC-sensor	
		Fühler (NTC)	
05	255702	Cable	NTC/chamber, not shown
		Kabel	NTC/Kammer, nicht dargestellt
06	-	-	heat exchanger (BW) see main component 06 heat exchanger
		-	Wärmetauscher (BW) siehe Baugruppe 06 Wärmetauscher
07	081315	Connection tube	
		Anschlussrohr	
08	140015	De-aeration screw	with pos. 09
		Entlüftungsschraube	mit Pos. 09
09	981166	O-ring (PK10)	
		O-Ring (10 St.)	
10	-	-	replacement: see pos. 38
		-	Ersatz: siehe Pos. 38
11	-	-	replacement: see pos. 38
		-	Ersatz: siehe Pos. 38
12	981176	Packing ring (PK10)	
		Dichtung (10 St.)	
13	150216	By-pass valve	VCW 182,242 E, 2.5 m
		Überströmventil	VCW 182,242 E, 2,5 m
13	150217	By-pass valve	VCW 282 E, 3.5 m
		Überströmventil	VCW 282 E, 3,5 m
13	150218	By-pass valve	1.7 m, special version
		Überströmventil	1,7 m-Sonderausführung
14	081058	Connection	return
		Anschluss	Rücklauf
15	070361	Hexagonal screw	
		Sechskantschraube	
16	111458	Disc	
		Fächerscheibe	
17	089155	Connection tube	extended by pos. 35
		Anschlussrohr	um Pos. 35 verlängert
18	161106	Pump	
		Pumpe 5,0 m	
19	081317	Connection tube	
		Anschlussrohr	
20	061707	Automatic de-aerator	with pos. 21
		Schnellentlüfter	mit Pos. 21
21	981163	O-ring (PK10)	
		O-Ring (10 St.)	
22	-	-	not necessary
		-	Position entfällt

08 Connection parts - Hydraulikteile

VCW 182 E

VCW 242 E

VCW 282 E



02 - 08 - 018

08 Connection parts - Hydraulikteile

VCW 182 E

VCW 242 E

VCW 282 E

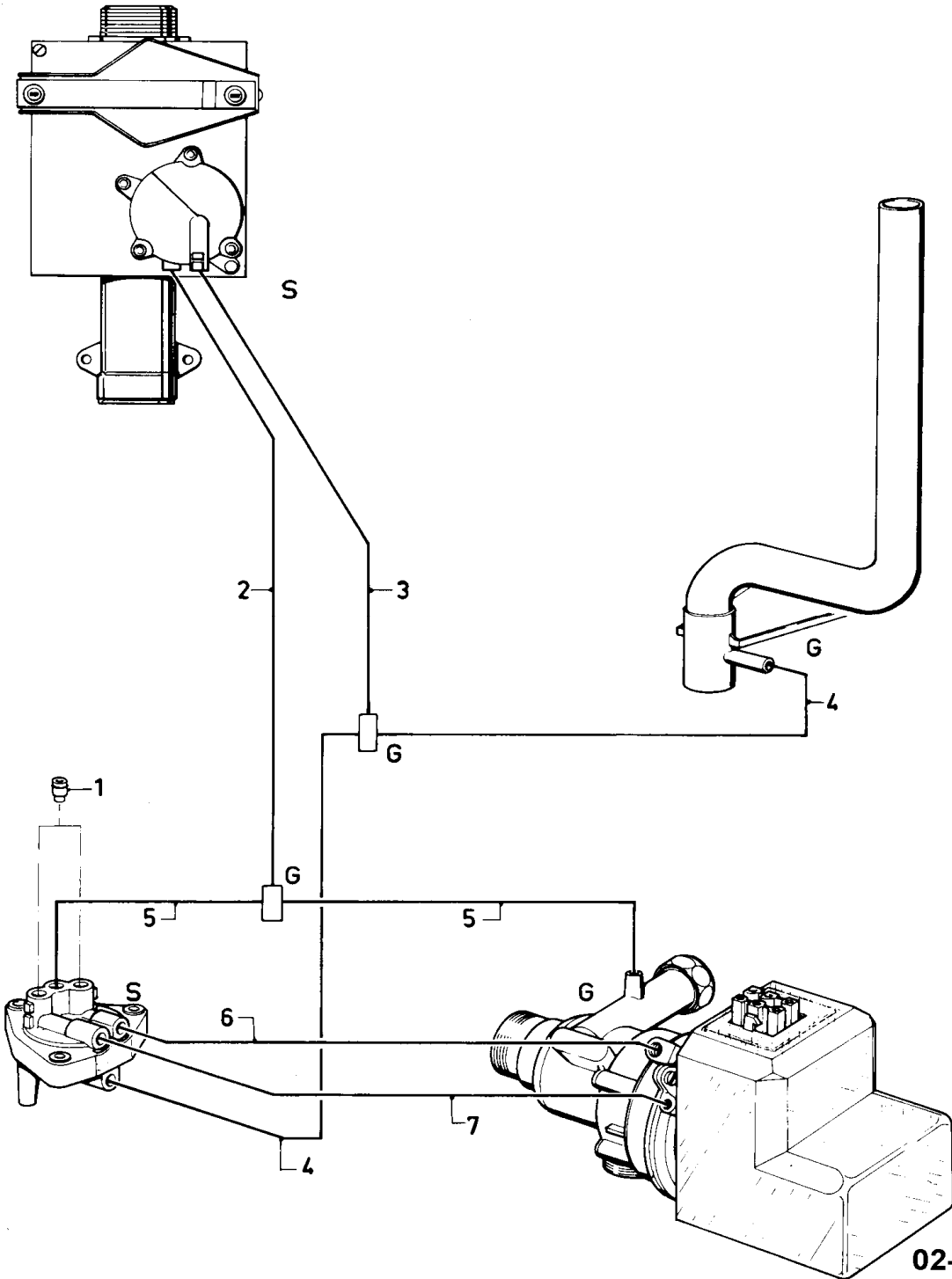
Pos.	Art.-No Teile-Nr.	Part Bezeichnung	Type, note Typ, Bemerkung
		02-08-018	
23	-	-	Diverter valve see main component 01 diverter valve
		-	Vorrangumschaltventil siehe Baugruppe 01 Vorrangumschaltventil
24	082558	Gas connection	VCW 180 E, R 3/4
		Gasanschluss	VCW 180 E, R 3/4
24	082547	Gas connection	VCW 240,280 E, R 1
		Gasanschluss	VCW 240,280 E, R 1
25	982499	Gasket	
		Dichtung	
26	235727	Screw	
		Blechschraube	
27	080074	Compression fitting 3/4 inch	R 3/4, with pos. 28 and 29
		Quetschverschraubung 3/4	R 3/4, mit Pos. 28 und 29
27	080075	Compression fitting 1 inch	R 1, with pos. 28 and 29
		Quetschverschraubung R1	R 1, mit Pos. 28 und 29
28	080184	Ring	for R 3/4 squeezing connection
		Schneidring	für R 3/4 Quetschverschraubung
28	080187	Ring	for R 1 squeezing connection
		Schneidring	für R 1 Quetschverschraubung
29	080177	Nut	for R 3/4 squeezing connection
		Mutter	für R 3/4 Quetschverschraubung
29	080196	Nut	for R 1 squeezing connection
		Mutter	für R 1 Quetschverschraubung
30	080053	Connection piece	VCW 182 E, B
		Reduzierstück	VCW 182 E, B
30	080099	Connection piece	VCW 242,282 E, B
		Reduzierstück	VCW 242,282 E, B
31	981140	Washer (PK10)	
		Rechteckdichtring 3/4 (10 St.)	
32	981142	Washer (PK10)	
		Rechteckdichtring (10 St.)	
33	981157	Packing ring (PK10)	
		Dichtung (10 St.)	
34	981156	Packing ring (PK10)	
		Dichtung (10 St.)	
35	-	-	no longer available, replacement see: pos. 04/17
		-	nicht mehr lieferbar, Ersatz siehe: Pos. 04/17
36	251822	Safety switch	VCW 242,282 E (before CE), VCW 182,242,282 E (from CE on)
		Sicherheitsschalter	VCW 242,282 E (vor CE), VCW 182,242,282 E (ab CE)
37	255751	Cable	VCW 242,282 E (before CE), VCW 182,242,282 E (from CE on)
		Kabel	VCW 242,282 E (vor CE) VCW 182,242,282 E (ab CE)
39	-	-	not necessary
		-	Position entfällt
40	-	-	not necessary
		-	Position entfällt
41	089159	Connection tube	inlet
		Anschlussrohr	Vorlauf
42	981163	O-ring (PK10)	
		O-Ring (10 St.)	

08a Connection parts - Hydraulikteile (Steuerleitungen)

VCW 182 E

VCW 242 E

VCW 282 E



02-08-097

08a Connection parts - Hydraulikteile (Steuerleitungen)

VCW 182 E

VCW 242 E

VCW 282 E

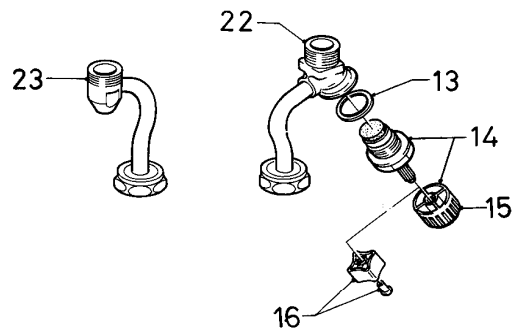
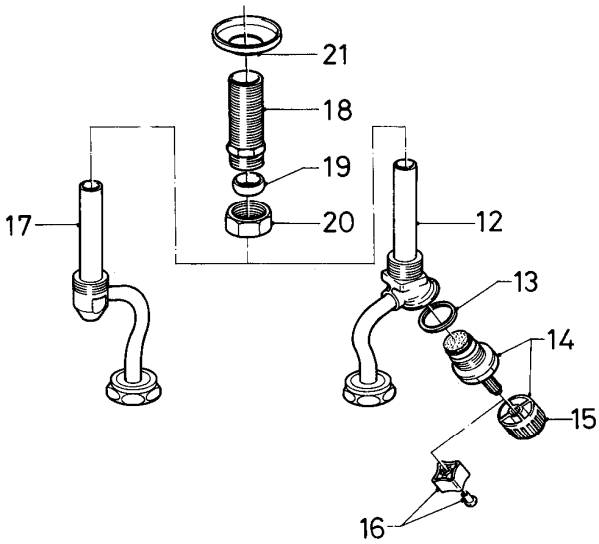
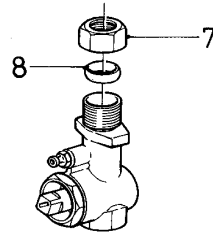
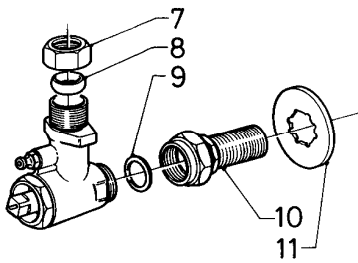
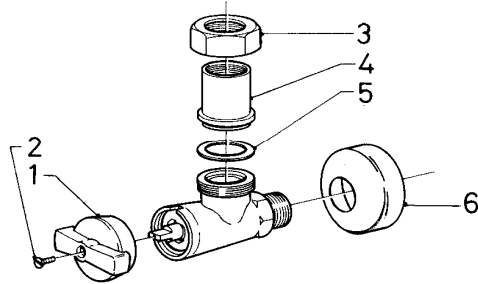
Pos.	Art.-No Teile-Nr.	Part Bezeichnung	Type, note Typ, Bemerkung
		02-08-097	
01	109914	Plug Stopfen	
02	088906	Flow switch conduction Steuerleitung für Gasarmatur	
03	088912	Flow switch conduction Steuerleitung für Gasarmatur	
04	084263	Flow switch conduction Steuerleitung	
05	084266	Flow switch conduction Steuerleitung	
06	088940	Flow switch conduction Steuerleitung	
07	088939	Flow switch conduction Steuerleitung	

08b Connection parts - Hydraulikteile (Anschlusssteile)

VCW 182 E

VCW 242 E

VCW 282 E



02 - 08 - 026

08b Connection parts - Hydraulikteile (Anschlusssteile)

VCW 182 E

VCW 242 E

VCW 282 E

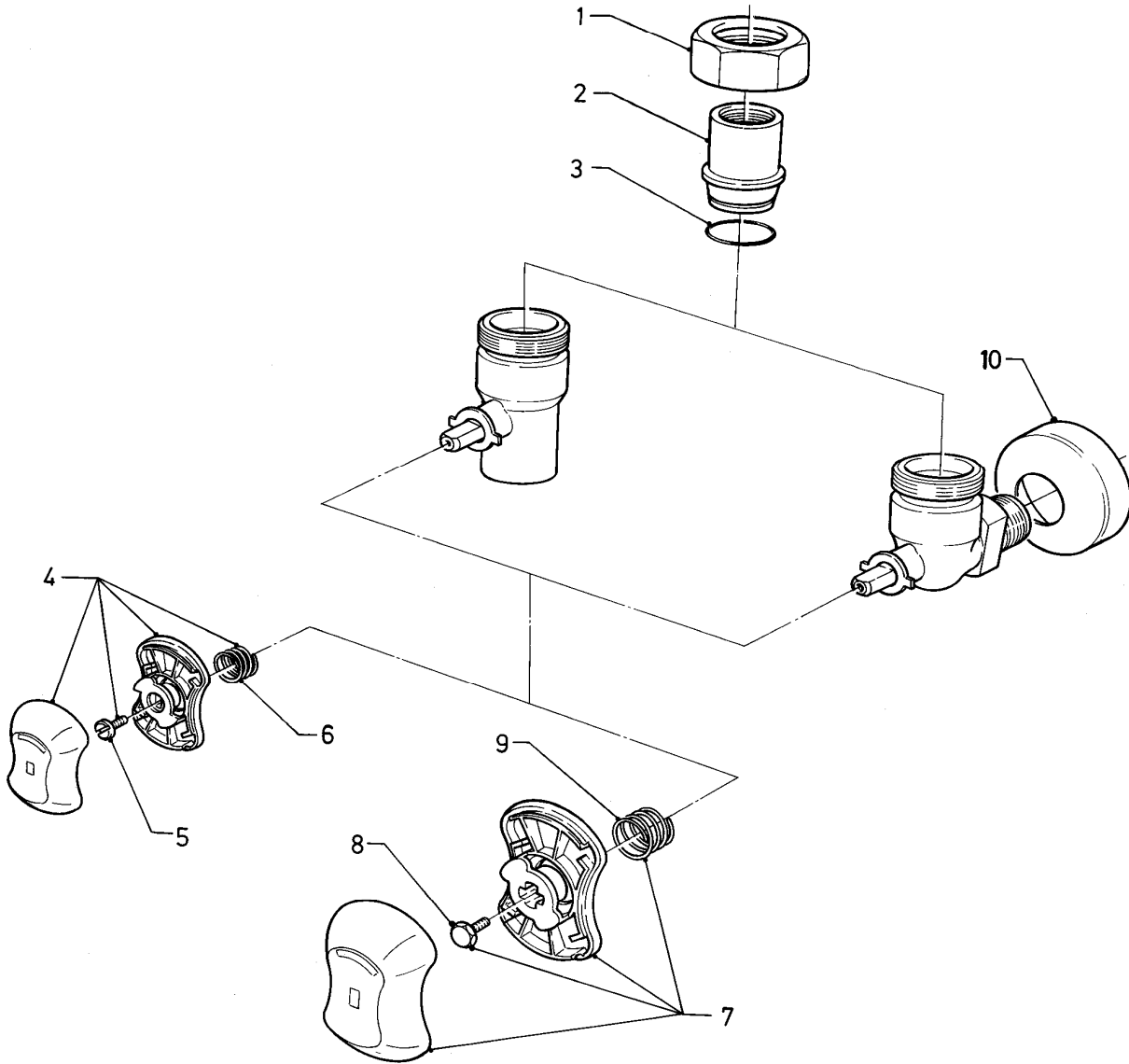
Pos.	Art.-No Teile-Nr.	Part Bezeichnung	Type, note Typ, Bemerkung
		02-08-026	
01	-	-	for R-3/4 gas cock, no longer available
		-	für R-3/4 Gasanschlusshahn, nicht mehr lieferbar
01	125103	Handle	for R-1 gas cock
		Griff	für R-1 Gasanschlusshahn
02	492123	Countersunk screw (M 4x8) DIN 966	
		Senkschraube (M 4x8) DIN 966	
03	-	-	not available as spare part
		-	nicht einzeln lieferbar
04	-	-	not available as spare part
		-	nicht einzeln lieferbar
05	980270	Washer	for R-3/4 gas cock
		Rechteckdichtring	für R-3/4 Gasanschlusshahn
05	980271	Washer	for R-1 gas cock
		Rechteckdichtring	für R-1 Gasanschlusshahn
06	147002	Rose (R 3/4)	for R-3/4 gas cock
		Rosette (R 3/4)	für R-3/4 Gaseckhahn
06	147003	Rose (R 1)	for R-1 gas cock
		Rosette (R 1)	für R-1 Gaseckhahn
07	080177	Nut	
		Mutter	
08	080184	Ring	
		Schneidring	
09	981804	Washer	
		Rechteckdichtring	
10	081623	Connection piece	
		Anschlussstück	
11	147021	Rose	
		Rosette	
12	081718	Cold water connection	with pos. 13 and 14
		Kaltwasseranschluss	mit Pos. 13 und 14
13	981605	Washer	
		Rechteckdichtring	
14	950057	Upper part of valve	
		Ventiloberteil	
15	143981	Knob	
		Knopf	
16	-	-	no longer available, see pos. 14
		-	nicht mehr lieferbar, siehe Pos. 14
17	081142	Warm water connection	
		Warmwasseranschluss	
18	173704	Bush	
		Hülse	
19	980410	Olive	
		Dichtring	
20	111328	Sleeve nut	
		Überwurfmutter	
21	950088	Rose	
		Rosette	
22	081717	Cold water connection	with pos. 13 and 14
		Kaltwasseranschluss	mit Pos. 13 und 14
23	081143	Warm water connection	
		Warmwasseranschluss	

08c Connection parts - Hydraulikteile (Gasanschlusshähne)

VCW 182 E

VCW 242 E

VCW 282 E



02 - 08 - 028

08c Connection parts - Hydraulikteile (Gasanschlusshähne)

VCW 182 E

VCW 242 E

VCW 282 E

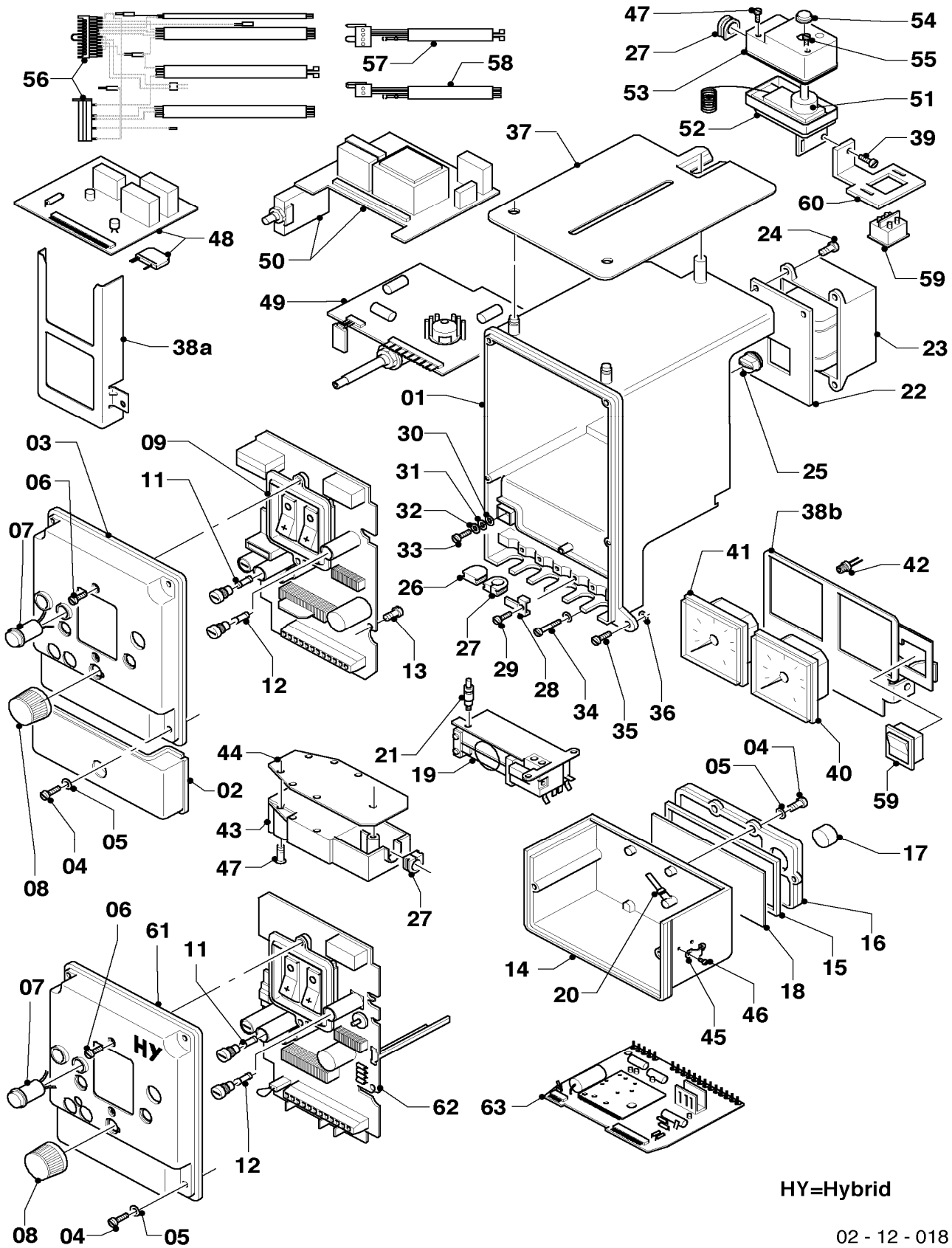
Pos.	Art.-No Teile-Nr.	Part Bezeichnung	Type, note Typ, Bemerkung
		02-08-028	
01	-	-	not available as spare part
		-	nicht einzeln lieferbar
02	-	-	not available as spare part
		-	nicht einzeln lieferbar
03	982310	Gasket	for R-3/4 gas cock
		Dichtung	für R-3/4 Gasanschlusshahn
03	982316	Gasket	for R-1 gas cock
		Dichtung	für R-1 Gasanschlusshahn
04	-	-	not necessary
		-	Position entfällt
05	-	-	not necessary
		-	Position entfällt
06	-	-	not necessary
		-	Position entfällt
07	280876	Handle	for R-3/4+R-1 gas cock
		Griff	für R-3/4+R-1 Gasanschlusshahn
07	280805	Handle	for R-3/4+R-1 gas cock (fire protection)
		Griff	für R-3/4+R-1 Gasanschlusshahn (Brandschutz)
08	116482	Screw	
		Schraube	
09	104282	Spring	
		Feder	
10	147002	Rose (R 3/4)	for R-3/4 gas cock
		Rosette (R 3/4)	für R-3/4 Gaseckhahn
10	147003	Rose (R 1)	for R-1 gas cock
		Rosette (R 1)	für R-1 Gaseckhahn

12 Control panel - Schaltkasten

VCW 182 E

VCW 242 E

VCW 282 E



HY=Hybrid

02 - 12 - 018

12 Control panel - Schaltkasten

VCW 182 E

VCW 242 E

VCW 282 E

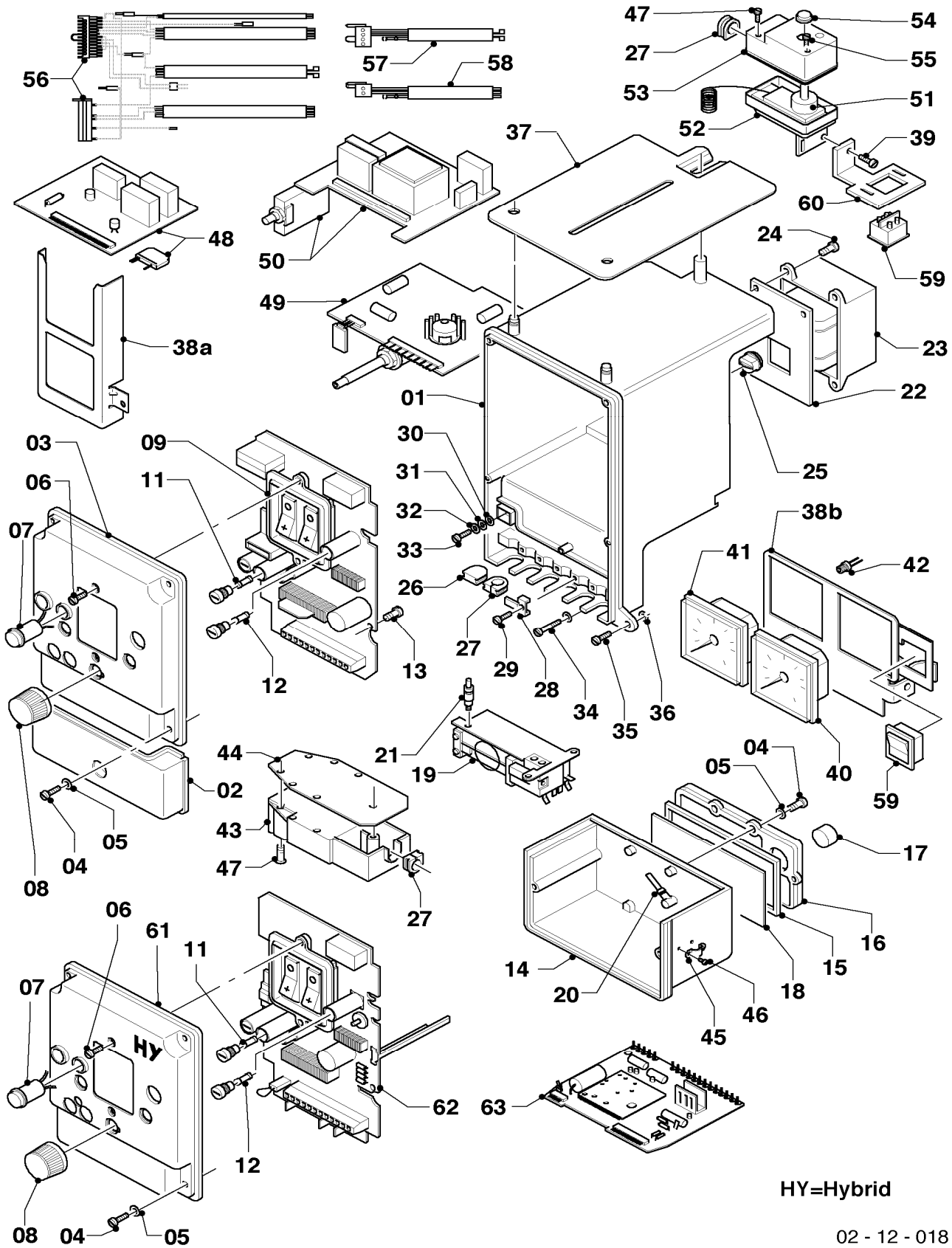
Pos.	Art.-No Teile-Nr.	Part Bezeichnung	Type, note Typ, Bemerkung
		02-12-018	
01	-	-	not available as spare part
		-	nicht einzeln lieferbar
02	071775	Cover	
		Deckel	
03	-	-	not available as spare part
		-	nicht einzeln lieferbar
04	105780	Cylinder screw	
		Zylinderschraube	
05	090034	Safety disc	
		Sicherungsscheibe	
06	139211	Screw	
		PT-Schraube	
07	250626	Signal lamp	
		Glimmlampe	
08	143967	Knob	
		Knopf	
09	-	-	not necessary
		-	Position entfällt
10	251955	Fuse 2.0A T (PK10)	2.0 AT
		Sicherung 2,0A T (10 St.)	2,0 AT
12	251960	Fuse 0.16A T (PK10)	0.16 AT
		Sicherung 0,16A T (10 St.)	0,16 AT
13	492147	Lens head screw	
		Linsenschraube	
13	280217	Clip	not shown
		Klips	nicht dargestellt
14	071788	Cover	with pos. 04 and 05
		Deckel	mit Pos. 04 und 05
15	-	-	see pos. 14
		-	siehe Pos. 14
16	-	-	see pos. 14
		-	siehe Pos. 14
17	-	-	see pos. 14
		-	siehe Pos. 14
18	-	-	see pos. 14
		-	siehe Pos. 14
19	160108	Pump diaphragm	with pos. 21
		Pumpe (Membranpumpe)	mit Pos. 21
20	080368	Hose	
		Schlauch	
21	137286	Plug	
		Stopfen	
22	210654	Insulation plate	
		Isolierplatte	
23	287412	Transformer	
		Transformator	
24	235740	tapping screw	
		Blechschrabe	
25	201835	Cable bushing	
		Kabeldurchführung	

12 Control panel - Schaltkasten

VCW 182 E

VCW 242 E

VCW 282 E



02 - 12 - 018

12 Control panel - Schaltkasten

VCW 182 E

VCW 242 E

VCW 282 E

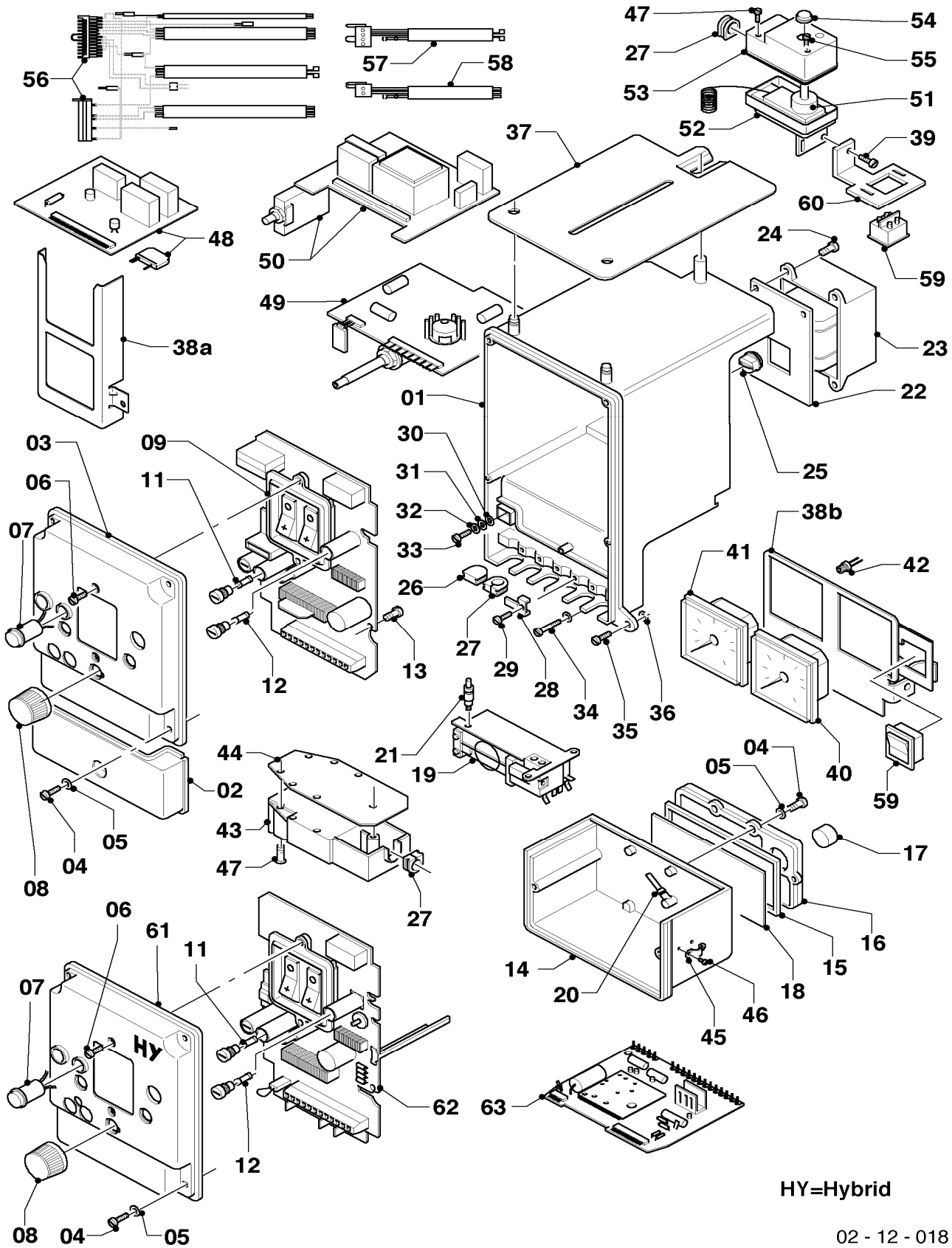
Pos.	Art.-No Teile-Nr.	Part Bezeichnung	Type, note Typ, Bemerkung
		02-12-018	
26	201848	Cable bushing Kabeldurchführung	
27	201849	Cable bushing Kabeldurchführung	
28	188627	Clamp Schelle	
29	140012	Screw Schraube	
30	120020	Contact protection Kontaktsschutz	
31	105814	Cylinder screw Zylinderschraube	
32	-	-	see pos. 31 siehe Pos. 31
33	-	-	see pos. 31 siehe Pos. 31
34	130012	Screw Schraube	
35	070010	Screw Schraube	
35	235755	Screw Blechschaube	
36	115507	Retaining washer Sicherungsscheibe	
37	-	-	not necessary Position entfällt
38a	-	-	not necessary Position entfällt
38b	086405	Support Halter	
39	235727	Screw Blechschaube	
40	101542	Thermometer Thermometer	
41	101250	Manometer Manometer	
42	084256	Flow switch conduction Steuerleitung	
43	091235	Ignition transformer Zündtransformator	
44	210656	Insulation plate Isolierplatte	
45	188624	Clamp Schelle	
46	118873	pan head screw Flachkopfschraube	
47	060018	Screw Schraube	
47	130005	Screw (PK5) Blechschaube (5 St.)	

12 Control panel - Schaltkasten

VCW 182 E

VCW 242 E

VCW 282 E



HY=Hybrid

02 - 12 - 018

12 Control panel - Schaltkasten

VCW 182 E

VCW 242 E

VCW 282 E

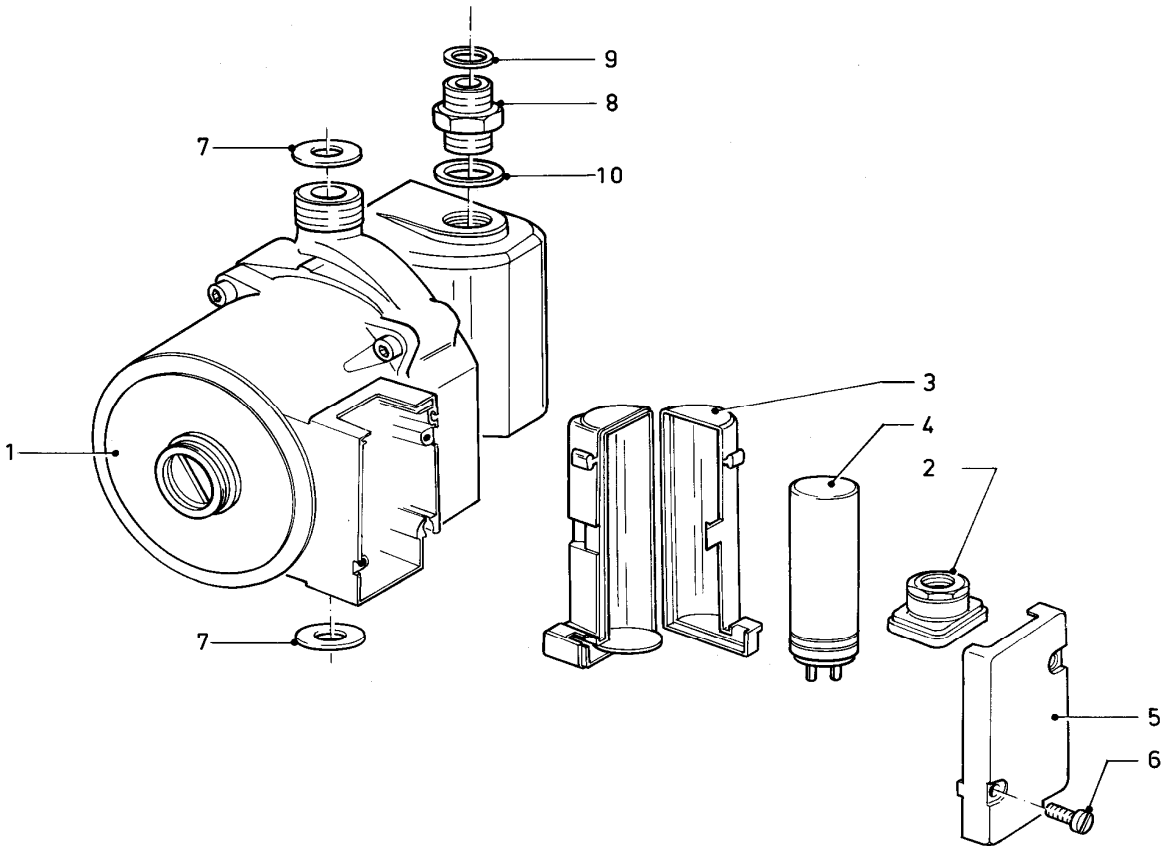
Pos.	Art.-No Teile-Nr.	Part Bezeichnung	Type, note Typ, Bemerkung
		02-12-018	
48	130451	Printed circuit	air surveillance
		Leiterplatte (Luftüberwachung)	Luftüberwachung
49	-	-	not necessary
		-	Position entfällt
50	100555	Flame supervision device	
		Gasfeuerungsautomat	
51	101392	Temperature limiter	VCW 182 E, sensor in heat exchanger (before CE)
		Temperaturbegrenzer	VCW 182 E, Fühler im Wärmetauscher (vor CE)
51	101391	Temperature limiter	VCW 242,282, sensor in heat exchanger (before CE)
		Temperaturbegrenzer	VCW 242,282, Fühler im Wärmetauscher (vor CE)
51	100354	Temperature limiter	sensor in inlet (from CE on)
		Temperaturbegrenzer	Fühler im Vorlaufrohr (ab CE)
52	136936	Casing, lower part	
		Gehäuse-Unterteil	
53	-	-	not available as spare part
		-	nicht einzeln lieferbar
54	204048	Cap	
		Kappe	
55	118947	Lens head screw	
		Linsenschraube	
55	130005	Screw (PK5)	
		Blechschrabe (5 St.)	
56	255875	Cable tree	
		Kabelbaum	
56	255855	Wiring harness	differential pressure valve/pressure safeguard/fan, not shown
		Kabelbaum	Differenzdruckventil/Druckwächer/Gebälse, nicht dargestellt
57	255803	Wiring harness	
		Kabelbaum	
58	250798	Wiring harness	
		Kabelbaum	
59	-	-	not necessary
		-	Position entfällt
60	-	-	not necessary
		-	Position entfällt
61	-	-	not available as spare part
		-	nicht einzeln lieferbar
62	130312	Printed circuit	Hybrid, with pos. 11,12
		Leiterplatte	Hybrid, mit Pos. 11,12
62	250790	Link plug	for pump switching, not shown
		Brückenstecker	für Pumpenwahlschaltung, nicht dargestellt
63	252957	Electronic regulator	Hybrid
		Elektronischer Regler	Hybrid

16 Pump - Pumpe

VCW 182 E

VCW 242 E

VCW 282 E



02 - 16 - 002

16 Pump - Pumpe

VCW 182 E

VCW 242 E

VCW 282 E

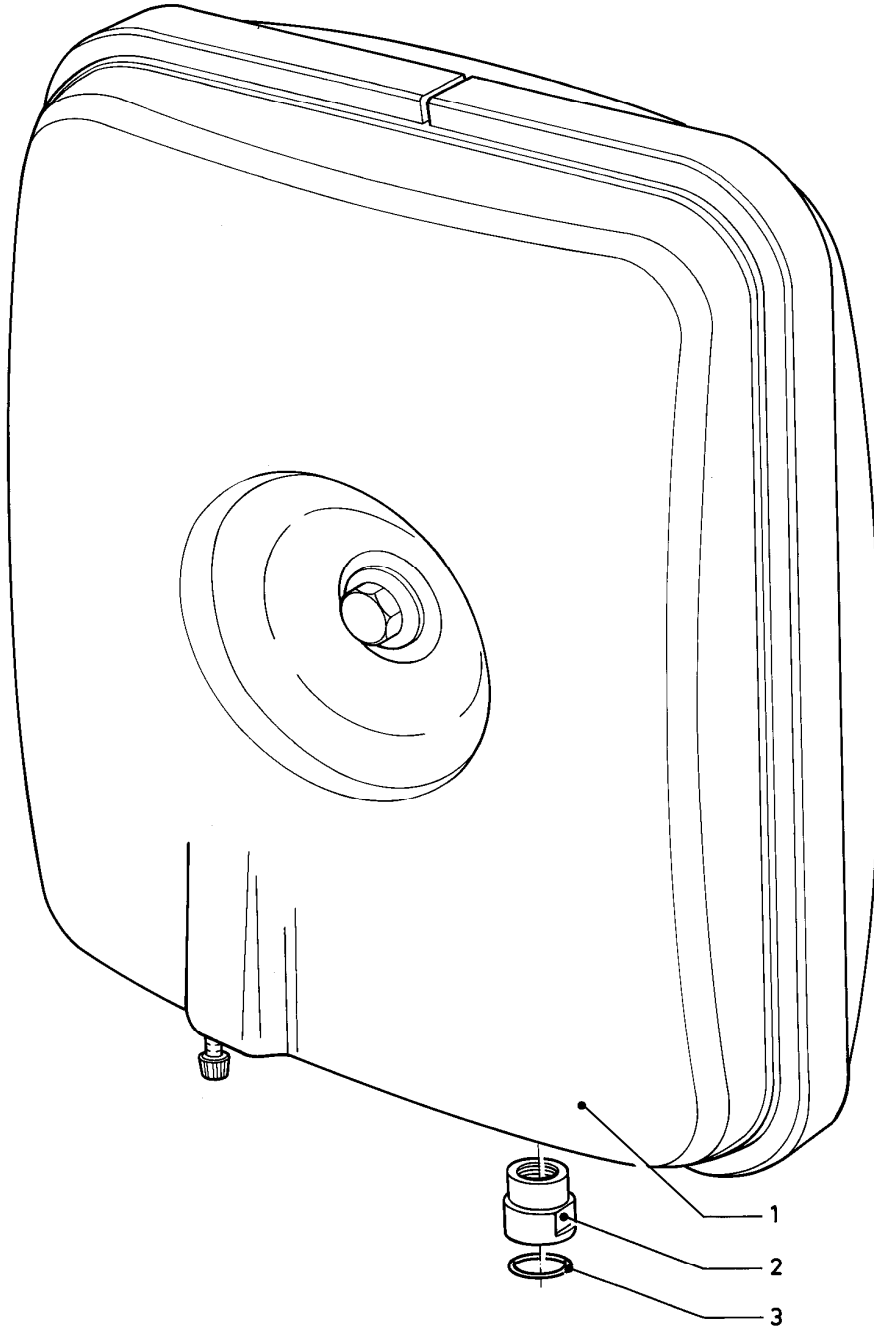
Pos.	Art.-No Teile-Nr.	Part Bezeichnung	Type, note Typ, Bemerkung
		02-16-002	
01	161106	Pump	VCW 182,242 E, 5 m (with pos. 02-10)
		Pumpe 5,0 m	VCW 182,242 E, 5 m (mit Pos. 02-10)
01	161107	Pump	VCW 282 E, 6 m (with pos. 02-10)
		Pumpe	VCW 282 E, 6 m (mit Pos. 02-10)
02	-	-	not available as spare part
		-	nicht einzeln lieferbar
03	-	-	not available as spare part
		-	nicht einzeln lieferbar
04	251370	Capacitor	3 mF, Grundfos-pump
		Kondensator	3 mF, Grundfos-Pumpe
04	-	-	Wilo-pump, 2,6 mF, no longer available
		-	Wilo-Pumpe, 2,6 mF, nicht mehr lieferbar
05	-	-	not available as spare part
		-	nicht einzeln lieferbar
06	060009	Screw	
		Schraube	
07	981140	Washer (PK10)	
		Rechteckdichtring 3/4 (10 St.)	
08	136333	Sensing point	
		Nippel	
09	981142	Washer (PK10)	
		Rechteckdichtring (10 St.)	
10	981168	Washer (PK10)	
		Rechteckdichtring (10 St.)	

18 Expansion vessel - Ausdehnungsgefäß

VCW 182 E

VCW 242 E

VCW 282 E



02 - 18 - 003

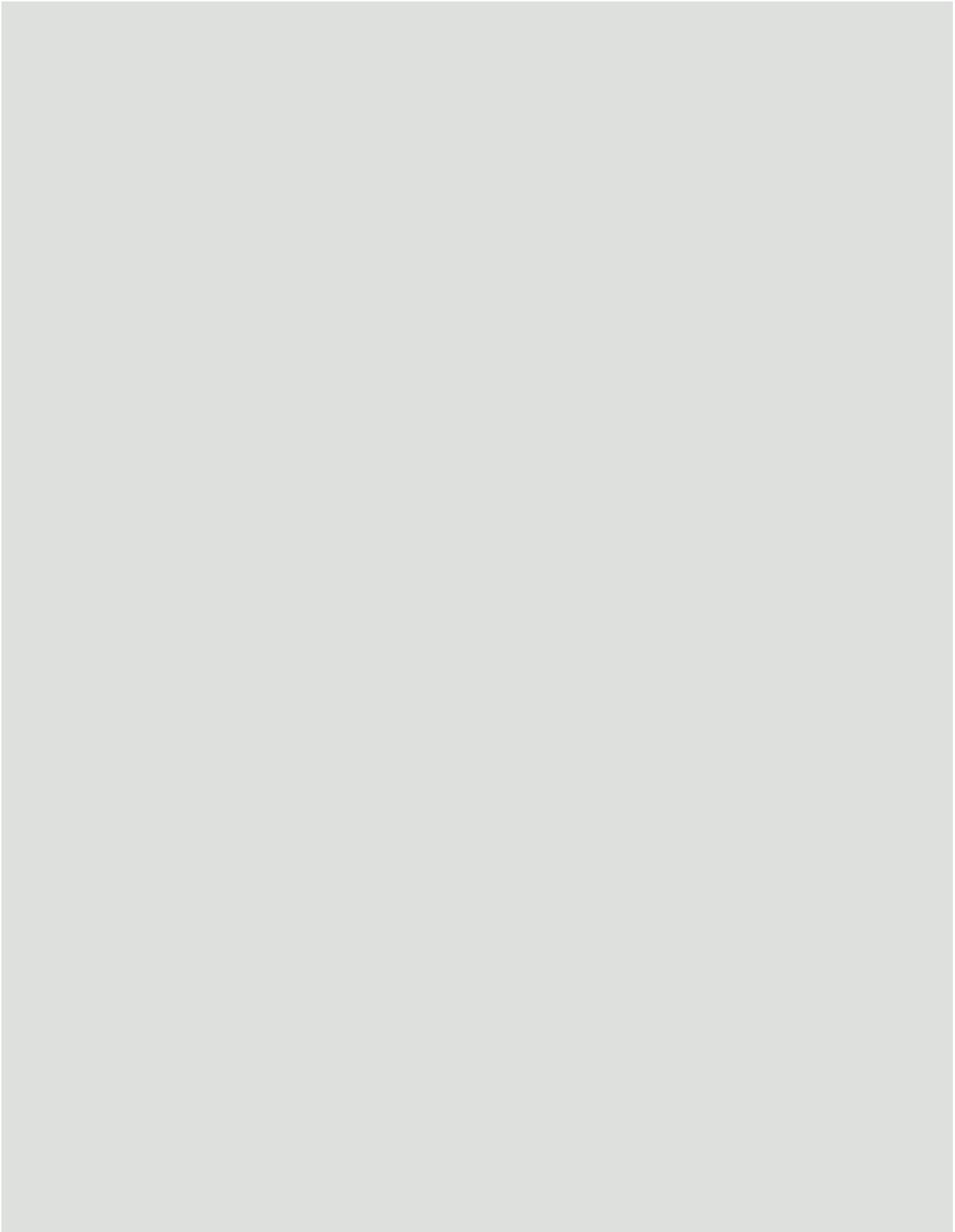
18 Expansion vessel - Ausdehnungsgefäß

VCW 182 E

VCW 242 E

VCW 282 E

Pos.	Art.-No Teile-Nr.	Part Bezeichnung	Type, note Typ, Bemerkung
		02-18-003	
01	181022	Expansion vessel 12 ltr. Ausdehnungsgefäß 12 ltr.	with pos. 02 and 03 mit Pos. 02 und 03
02	-	-	not available as spare part nicht einzeln lieferbar
03	981176	Packing ring (PK10) Dichtung (10 St.)	



Vaillant GmbH
Berghauser Str. 40 ■ 42859 Remscheid ■ Telefon 0 21 91/18-0
Telefax 0 21 91/18-28 10 ■ www.vaillant.de ■ info@vaillant.de