



0020052615_03 Eastern Europe 10/2009

■ Wall-hung boilers • atmoTEC pro, turboTEC pro

■ Gas-Wandheizgeräte • atmoTEC pro, turboTEC pro

VU 240/3-3 M

VU 240/3-3 M R1

VUW 180/3-3 M

VUW 180/3-3 M R1

VUW 200/3-3 M

VUW 200/3-3 M R1

VUW 240/3-3 M

VUW 240/3-3 M R1

VUW 11/202/3-3 M

VUW 11/202/3-3 M R1

VUW 182/3-3 M

VUW 182/3-3 M R1

VUW 202/3-3 M

VUW 202/3-3 M R1

VUW 242/3-3 M

VUW 242/3-3 M R1

VUW 242/3-3 MB

VUW 242/3-3 MB R1

Content - Inhalt (1)

| | | |
|--|---|----|
| General view of sheet Baugruppenübersicht | VU 240/3-3 M | 5 |
| 04 Burner 04 Brenner | | 6 |
| 05 Gas section 05 Gasarmatur | | 8 |
| 06 Heat exchanger 06 Wärmetauscher | | 10 |
| 07 Casing parts 07 Verkleidungsteile | | 12 |
| 08a Hydraulic parts 08a Hydraulikteile | | 14 |
| 08b Hydraulic parts 08b Hydraulikteile | | 18 |
| 12 Control box 12 Schaltkasten | | 20 |
| General view of sheet Baugruppenübersicht | VU 240/3-3 M R1 | 23 |
| 04 Burner 04 Brenner | | 24 |
| 05 Gas section 05 Gasarmatur | | 26 |
| 06 Heat exchanger 06 Wärmetauscher | | 28 |
| 07 Casing parts 07 Verkleidungsteile | | 30 |
| 08a Hydraulic parts 08a Hydraulikteile | | 32 |
| 08b Hydraulic parts 08b Hydraulikteile | | 36 |
| 12 Control box 12 Schaltkasten | | 38 |
| General view of sheet Baugruppenübersicht | VUW 180/3-3 M, VUW 200/3-3 M, VUW 240/3-3 M | 41 |
| 04 Burner 04 Brenner | | 42 |
| 05 Gas section 05 Gasarmatur | | 44 |
| 06 Heat exchanger 06 Wärmetauscher | | 48 |
| 07 Casing parts 07 Verkleidungsteile | | 50 |
| 08a Hydraulic parts 08a Hydraulikteile | | 52 |
| 08b Hydraulic parts 08b Hydraulikteile | | 56 |
| 12 Control box 12 Schaltkasten | | 58 |

Content - Inhalt (2)

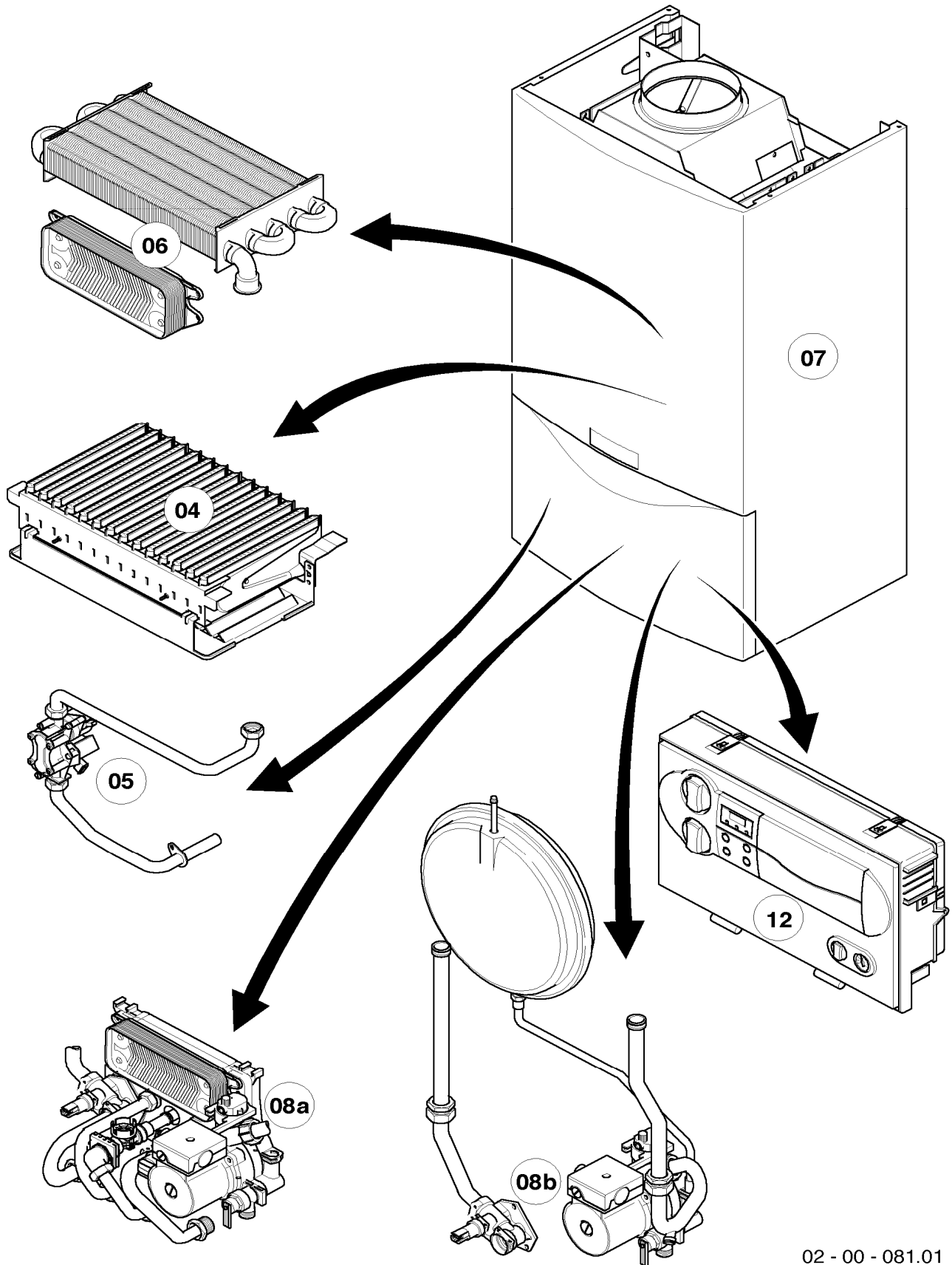
| | | |
|--|--|-----|
| General view of sheet Baugruppenübersicht | VUW 180/3-3 M R1, VUW 200/3-3 M R1, VUW 240/3-3 M R1 | 61 |
| 04 Burner 04 Brenner | | 62 |
| 05 Gas section 05 Gasarmatur | | 64 |
| 06 Heat exchanger 06 Wärmetauscher | | 68 |
| 07 Casing parts 07 Verkleidungsteile | | 70 |
| 08a Hydraulic parts 08a Hydraulikteile | | 72 |
| 08b Hydraulic parts 08b Hydraulikteile | | 76 |
| 12 Control box 12 Schaltkasten | | 78 |
| General view of sheet Baugruppenübersicht | VUW 11/202/3-3 M, VUW 182/3-3 M, VUW 202/3-3 M, VUW 242/3-3 M | 81 |
| 04 Burner 04 Brenner | | 82 |
| 05 Gas section 05 Gasarmatur | | 86 |
| 06 Heat exchanger 06 Wärmetauscher | | 90 |
| 07a Casing parts 07a Verkleidungsteile | | 92 |
| 07b Air pressure chamber 07b Unterdruckkammer | | 94 |
| 08a Hydraulic parts 08a Hydraulikteile | | 96 |
| 08b Hydraulic parts 08b Hydraulikteile | | 100 |
| 12 Control box 12 Schaltkasten | | 102 |
| General view of sheet Baugruppenübersicht | VUW 11/202/3-3 M R1, VUW 182/3-3 M R1, VUW 202/3-3 M R1, VUW 242/3-3 M R1 | 105 |
| 04 Burner 04 Brenner | | 106 |
| 05 Gas section 05 Gasarmatur | | 108 |
| 06 Heat exchanger 06 Wärmetauscher | | 112 |
| 07a Casing parts 07a Verkleidungsteile | | 114 |
| 07b Air pressure chamber 07b Unterdruckkammer | | 116 |
| 08a Hydraulic parts 08a Hydraulikteile | | 118 |
| 08b Hydraulic parts 08b Hydraulikteile | | 122 |
| 12 Control box 12 Schaltkasten | | 124 |
| Notes Notizen | | 126 |

In order to maintain the safe and efficient operation of this appliance, only genuine Vaillant spare parts must be used.

Um alle Funktionen des Vaillant Gerätes auf Dauer sicherzustellen und um den zugelassenen Serienstand nicht zu verändern, dürfen bei Wartungs- und Instandhaltungsarbeiten nur Original Vaillant Ersatzteile verwendet werden!

General view of sheet - Baugruppenübersicht

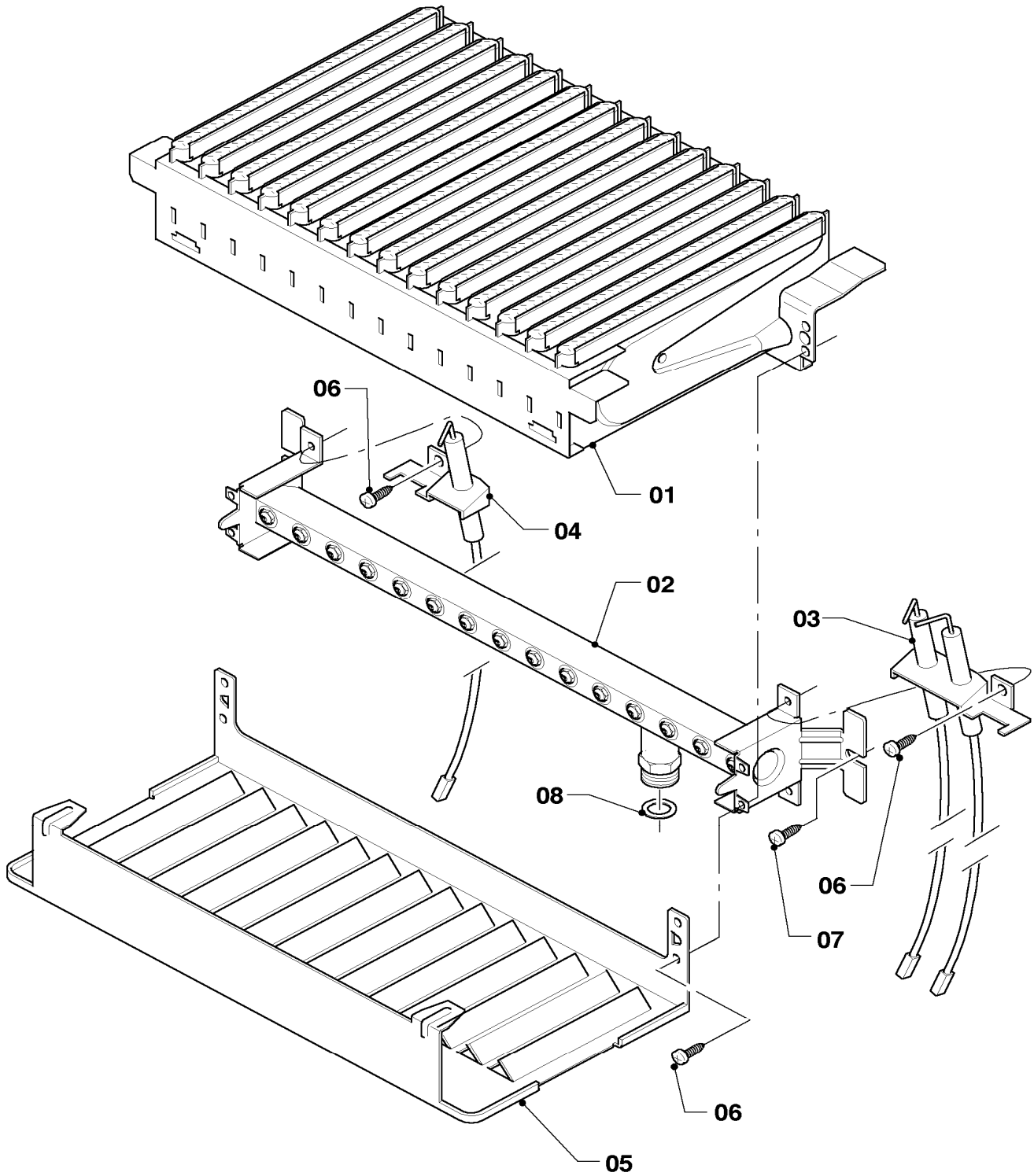
VU 240/3-3 M



02 - 00 - 081.01

04 Burner - Brenner

VU 240/3-3 M



02 - 04 - 041.01

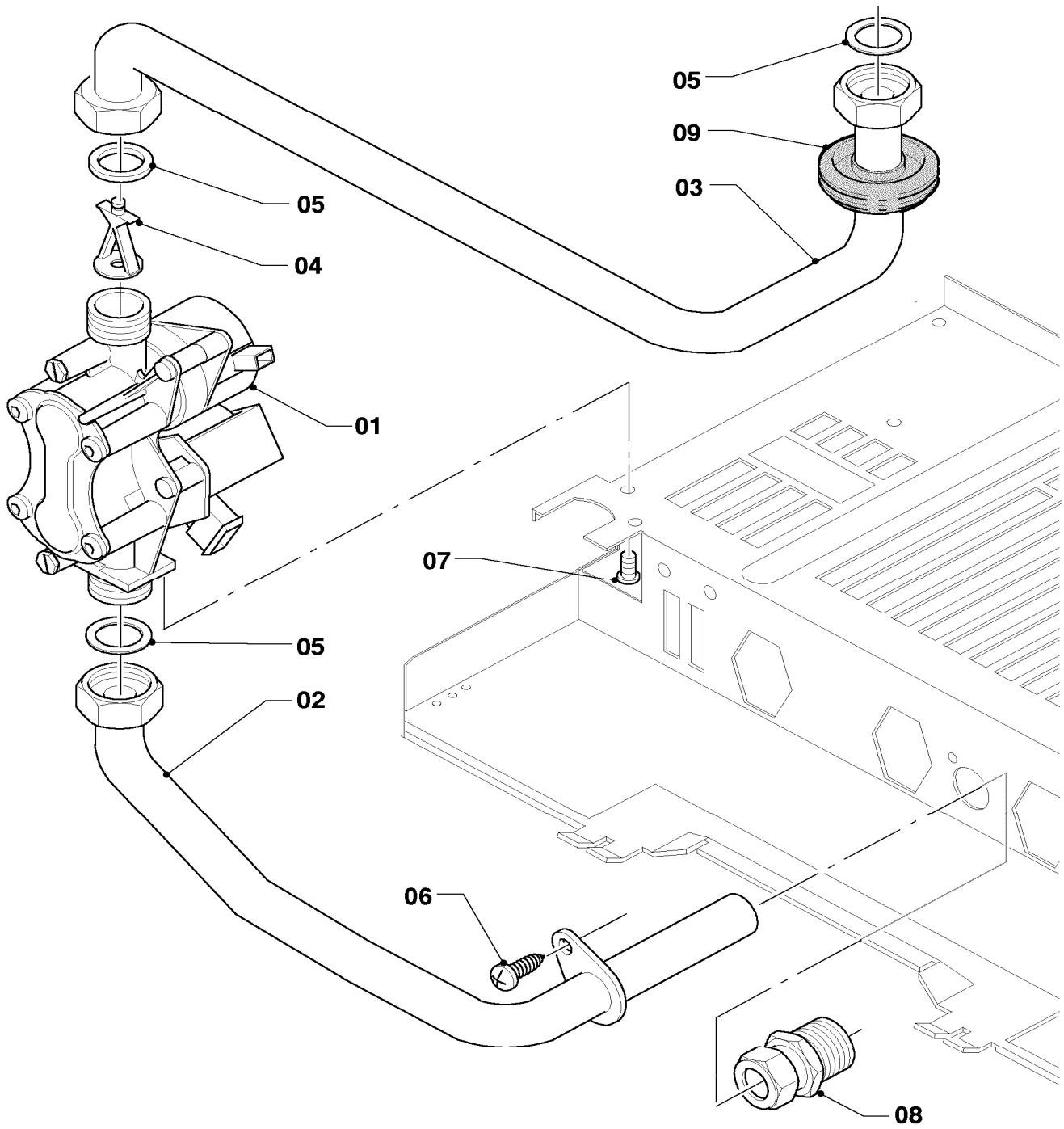
04 Burner - Brenner

VU 240/3-3 M

| Pos. | Art.-No Teile-Nr. | Part Bezeichnung | Type, note Typ, Bemerkung |
|------|----------------------|--|--|
| | | 02-04-041 | |
| 01 | 0020071709 | Burner chamber group 24kW Kammergruppe 24kW | with part 06 mit Pos. 06 |
| 02 | 0020019983 | Burner support 24kW H Verteilerrohr 24kW H-Gas | natural gas H, with parts 07,08 Erdgas H, mit Pos. 07,08 |
| 02 | 0020019984 | Burner support 24kW B Verteilerrohr 24kW PB-Gas | LP-gas B, with parts 07,08 Flüssiggas PB, mit Pos. 07,08 |
| 02 | 0020053237 | Conversion set 24kW to GZ35/Ls Umstellsatz 24kW auf GZ35/Ls | GZ35/Ls (PL), with parts 07,08, (only available as conversion set) GZ35/Ls (PL), mit Pos. 07,08, (nur als Umstellsatz erhältlich) |
| 02 | 0020053239 | Conversion set 24kW to GZ41/Lw Umstellsatz 24kW auf GZ41/Lw | GZ41/Lw (PL), with parts 07,08, (only available as conversion set) GZ41/Lw (PL), mit Pos. 07,08, (nur als Umstellsatz erhältlich) |
| 03 | 0020019985 | Ignition electrode Elektrode, Zündelektrode | with part 06 mit Pos. 06 |
| 04 | 090761 | Electrode (monitoring) Elektrode Überwachung | with part 06 mit Pos. 06 |
| 05 | 0020019987 | Protection plate Strahlungsblech | with part 06 mit Pos. 06 |
| 06 | 139203 | Cheese head screw M4x8, thread grooving Zyl.-Schraube M4x8, gewindefurchend | |
| 07 | 235715 | Tapping screw (ST 4,8x 9,5) ISO 7049 Blechschrabe (ST 4,8x 9,5) ISO 7049 | |
| 08 | 981142 | Sealing ring (PK10) Rechteckdichtring (10 St.) | |

05 Gas section - Gasarmatur

VU 240/3-3 M



02 - 05 - 021.01

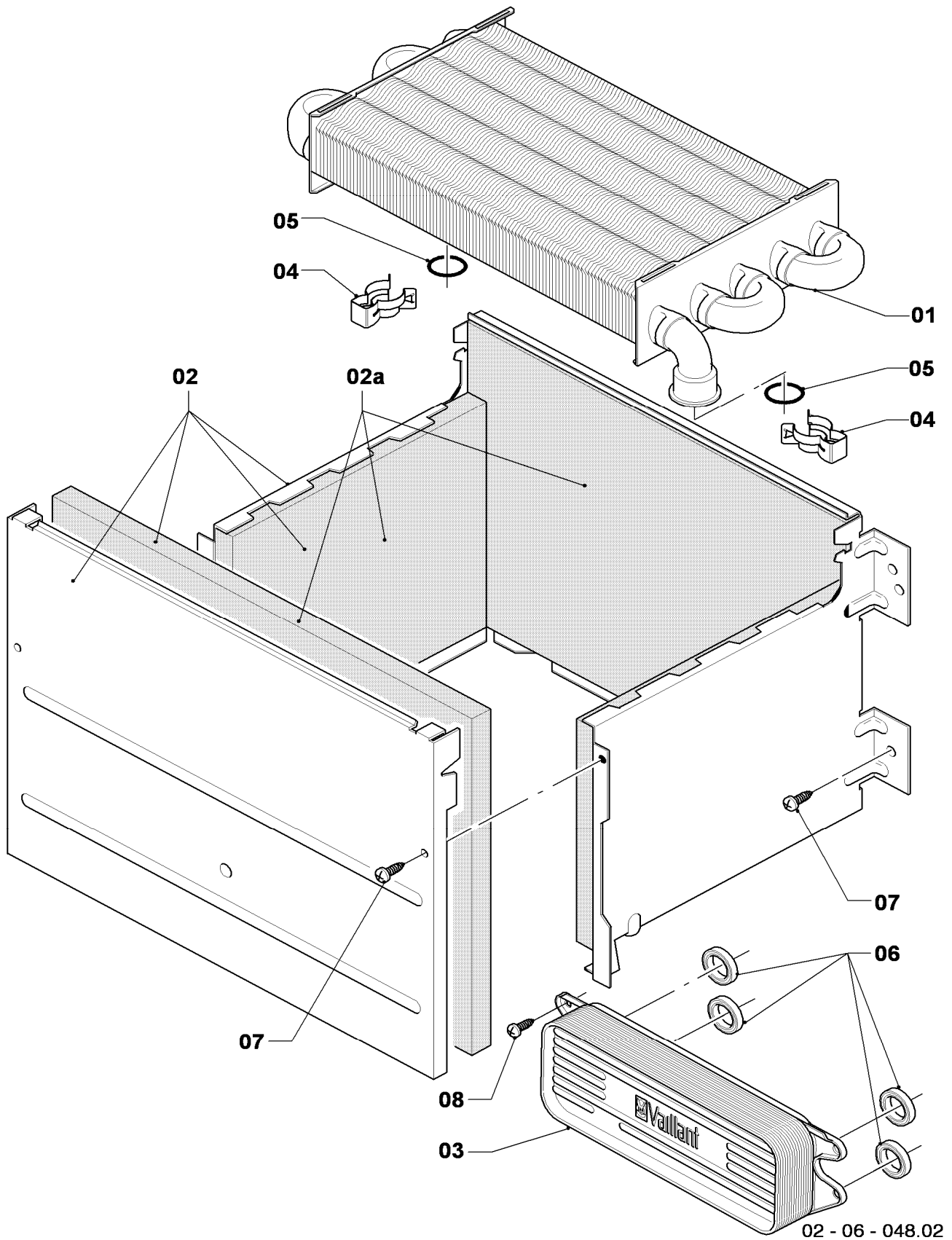
05 Gas section - Gasarmatur

VU 240/3-3 M

| Pos. | Art.-No Teile-Nr. | Part Bezeichnung | Type, note Typ, Bemerkung |
|------|----------------------|---|---|
| | | 02-05-021 | |
| 00 | 0020024599 | Conversion set 24kW to PB Umstellsatz 24kW auf P/B | to P/B, 24kW (SOE), not shown auf P/B, 24kW (SOE), nicht dargestellt |
| 00 | 0020053229 | Conversion set 24kW to PB (30mbar) Umstellsatz 24kW auf P/B (30mbar) | to P/B (30mbar), 24kW (EXP,SK,HU,GUS,UA), not shown auf P/B (30mbar), 24kW (EXP,SK,HU,GUS,UA), nicht dargestellt |
| 00 | 0020053235 | Conversion set 24kW to PB (37mbar) Umstellsatz 24kW auf P/B (37mbar) | to P/B (37mbar), 24kW (PL), not shown auf P/B (37mbar), 24kW (PL), nicht dargestellt |
| 00 | 0020053230 | Conversion set 24kW to PB (50mbar) Umstellsatz 24kW auf P/B (50mbar) | to P/B (50mbar), 24kW (HU), not shown auf P/B (50mbar), 24kW (HU), nicht dargestellt |
| 00 | 0020053237 | Conversion set 24kW to GZ35/Ls Umstellsatz 24kW auf GZ35/Ls | to GZ35/Ls, 24kW (PL), not shown auf GZ35/Ls, 24kW (PL), nicht dargestellt |
| 00 | 0020053239 | Conversion set 24kW to GZ41/Lw Umstellsatz 24kW auf GZ41/Lw | to GZ41/Lw, 24kW (PL), not shown auf GZ41/Lw, 24kW (PL), nicht dargestellt |
| 00 | 0020024600 | Conversion set 24kW to H Umstellsatz 24kW auf H | to H, 24kW (SOE), not shown auf H, 24kW (SOE), nicht dargestellt |
| 00 | 0020053233 | Conversion set 24kW to H (13+20mbar) Umstellsatz 24kW auf H (13+20mbar) | to H (13+20mbar), 24kW (EXP,PL,SK,GUS,UA), not shown auf H (13+20mbar), 24kW (EXP,PL,SK,GUS,UA), nicht dargestellt |
| 01 | 0020019991 | Gas section Gasarmatur | natural gas H, with parts 05,07 Erdgas H, mit Pos. 05,07 |
| 01 | 0020019992 | Gas section Gasarmatur | LP-gas B, with parts 05,07 Flüssiggas PB, mit Pos. 05,07 |
| 02 | 0020019989 | Tube gas Gasrohr Anschluß | with parts 05,06 mit Pos. 05,06 |
| 03 | 0020019988 | Tube gas Gasrohr | with part 05 mit Pos. 05 |
| 04 | 0020023813 | Throttle jet 5.70 brown Vordüse 5,70 braun | VU 240/3-3 M, natural gas H, with part 05 VU 240/3-3 M, Erdgas H, mit Pos. 05 |
| 04 | 0020023813 | Throttle jet 5.70 brown Vordüse 5,70 braun | VU 240/3-3 M, LP-gas B, with part 05 VU 240/3-3 M, Flüssiggas PB, mit Pos. 05 |
| 05 | 981142 | Sealing ring (PK10) Rechteckdichtring (10 St.) | |
| 06 | 235715 | Tapping screw (ST 4,8x 9,5) ISO 7049 Blehschraube (ST 4,8x 9,5) ISO 7049 | |
| 07 | 118938 | Pan head screw ISO 7045 Flachkopfschraube ISO 7045 | |
| 08 | 083437 | Compression fitting Quetschverschraubung | |

06 Heat exchanger - Wärmetauscher

VU 240/3-3 M



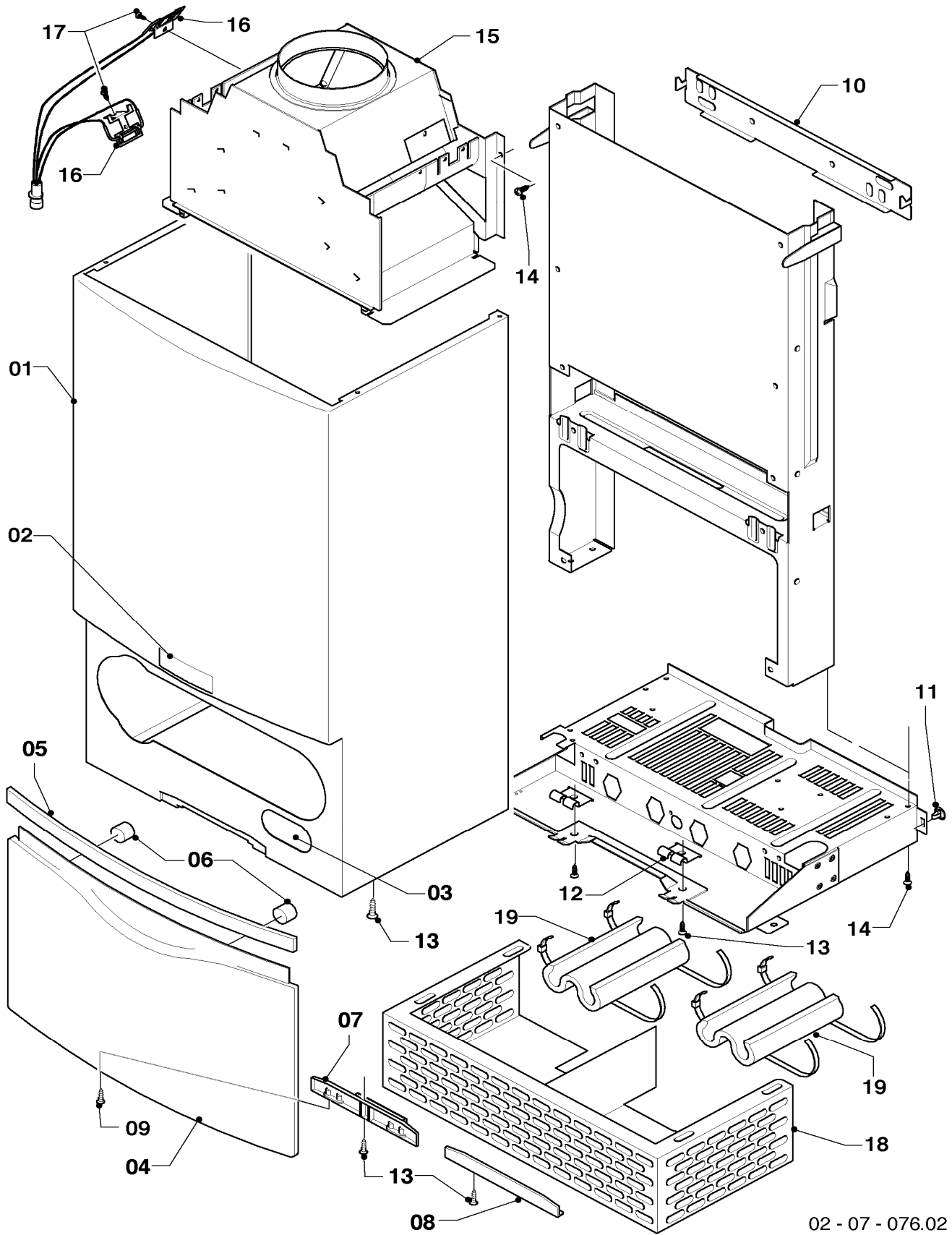
06 Heat exchanger - Wärmetauscher

VU 240/3-3 M

| Pos. | Art.-No Teile-Nr. | Part Bezeichnung | Type, note Typ, Bemerkung |
|------|----------------------|---|--|
| | | 02-06-048 | |
| 01 | 0020019994 | Heat exchanger (92 fins) Wärmetauscher (92 Lamellen) | with parts 04,05 mit Pos. 04,05 |
| 02 | 0020053594 | Combustion chamber Heizschacht | with part 07 mit Pos. 07 |
| 02a | 0020082189 | Insulation (set) Isolierung (Set) | |
| 03 | - | - | not for these appliances nicht für diese Geräte |
| 04 | 219621 | Spring clamp (PK10) Klemmfeder PWT (10 St.) | |
| 05 | 981151 | O-Ring (PK10) O-Ring (10 St.) | |
| 06 | - | - | not for these appliances nicht für diese Geräte |
| 07 | 235715 | Tapping screw (ST 4,8x 9,5) ISO 7049 Blechschrabe (ST 4,8x 9,5) ISO 7049 | |
| 08 | - | - | not for these appliances nicht für diese Geräte |

07 Casing parts - Verkleidungsteile

VU 240/3-3 M



02 - 07 - 076.02

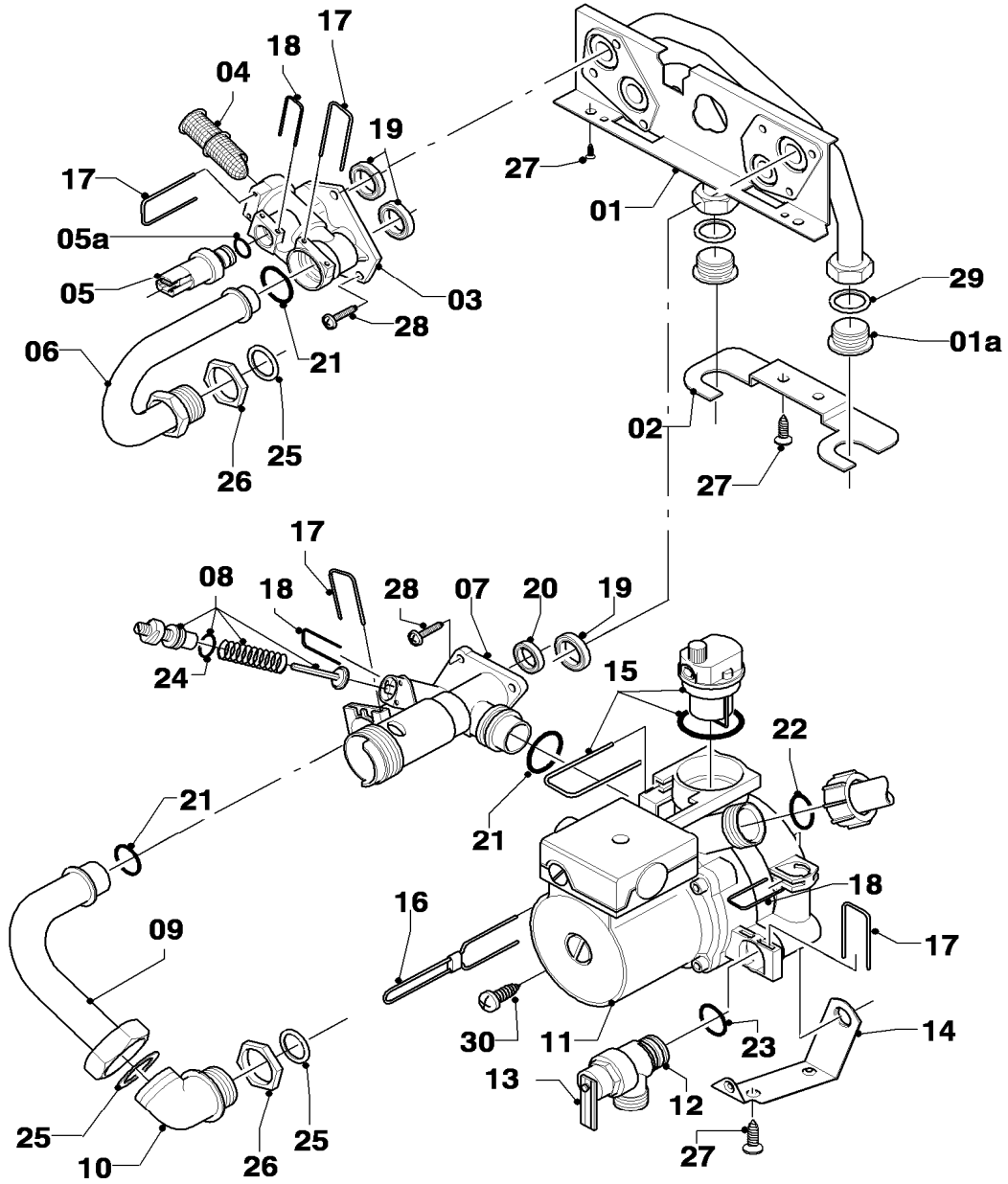
07 Casing parts - Verkleidungsteile

VU 240/3-3 M

| Pos. | Art.-No Teile-Nr. | Part Bezeichnung | Type, note Typ, Bemerkung |
|------|----------------------|---|--|
| | | 02-07-076 | |
| 01 | 0020020000 | Case | with parts 02,03,11,13 |
| | | Mantel | mit Pos. 02,03,11,13 |
| 02 | 0020020005 | Badge | |
| | | Firmenschild (Set) | |
| 03 | 0020020006 | Badge | |
| | | Schildetikett Verkaufsbezeichnung (Set) | |
| 04 | 0020019996 | Cover casing | with parts 05,06,09 |
| | | Deckel Verkleidung | mit Pos. 05,06,09 |
| 05 | 0020019999 | Handle bar (grey) | with part 06 |
| | | Griff (grau) | mit Pos. 06 |
| 06 | - | - | 180941 no longer available, replacement for pict. no. 10 |
| | | - | 180941 ist nicht mehr lieferbar, Ersatz siehe Pos. 10 |
| 07 | 0020020002 | Hinge | with parts 09,13 |
| | | Scharnier | mit Pos. 09,13 |
| 08 | 0020020003 | Covering plate hinge | with part 13 |
| | | Blende (Scharnierabdeckung) | mit Pos. 13 |
| 09 | 193538 | Screw (PK10) | |
| | | Schraube (10 St.) | |
| 10 | 0020020001 | Hanging bracket | |
| | | Halter Gerät | |
| 11 | 219619 | Clip (PK10) | |
| | | Klammer (10 St.) | |
| 12 | 0020020025 | Bracket (PK2) | with part 13 |
| | | Halter Schaltkasten (2 St.) | mit Pos. 13 |
| 13 | 235740 | Tapping screw ISO 7049 | |
| | | Blechschrabe ISO 7049 | |
| 14 | 235715 | Tapping screw (ST 4,8x 9,5) ISO 7049 | |
| | | Blechschrabe (ST 4,8x 9,5) ISO 7049 | |
| 15 | 0020019995 | Draft diverter 24kW | with parts 14,17 |
| | | Strömungssicherung 24kW | mit Pos. 14,17 |
| 16 | 253537 | Sensor | with part 17 |
| | | Fühler, Abgassensor | mit Pos. 17 |
| 17 | 235750 | Screw | |
| | | Blechschrabe | |
| 18 | 0020038155 | Air protection basket | only for balcony |
| | | Windschutz | nur für Balkongeräte |
| 19 | 076629 | Insulation (PK2) | only for balcony |
| | | Isolierung bis -10°C (2 St.) | nur für Balkongeräte |

08a Hydraulic parts - Hydraulikteile

VU 240/3-3 M



02 - 08 - 134

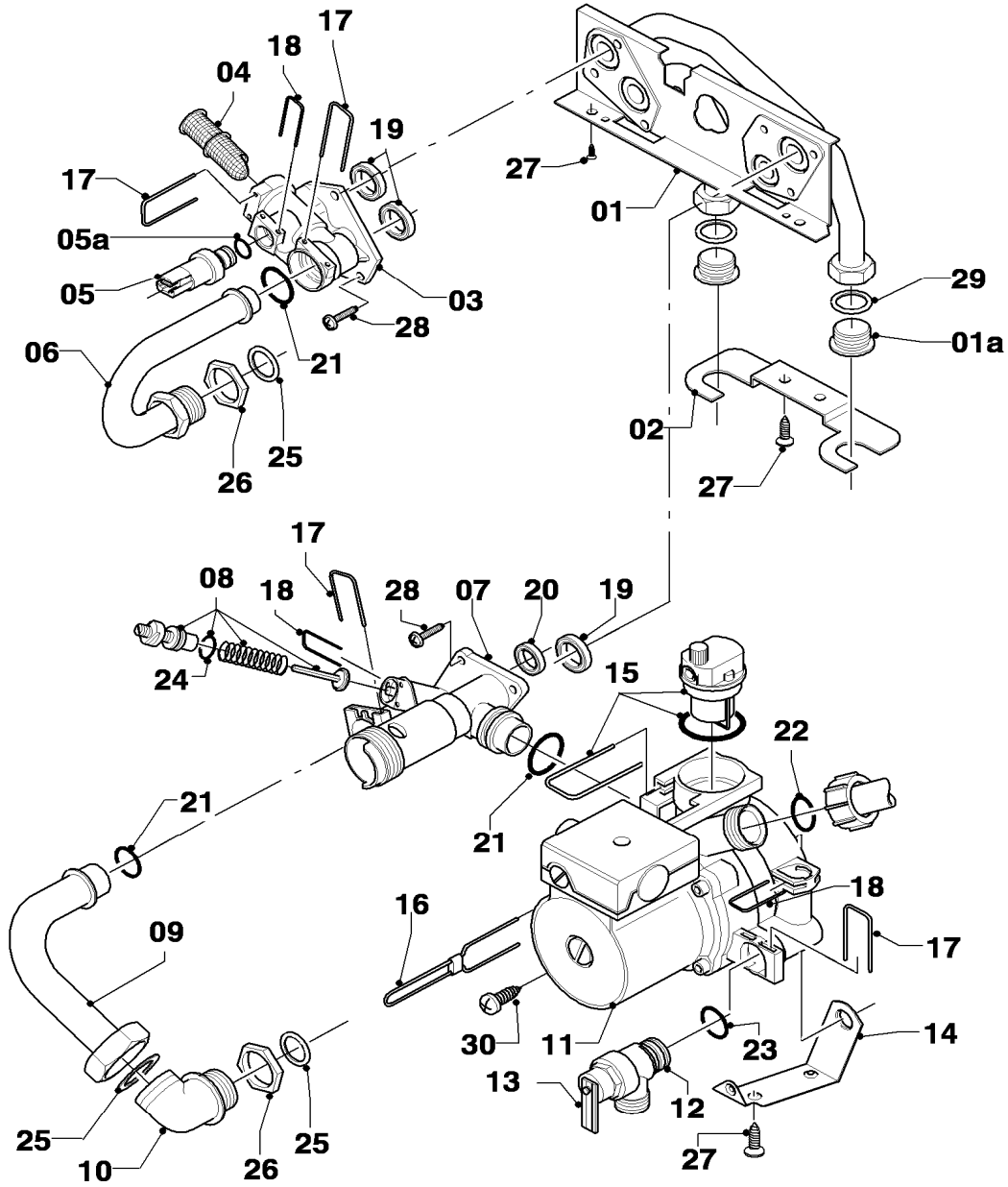
08a Hydraulic parts - Hydraulikteile

VU 240/3-3 M

| Pos. | Art.-No Teile-Nr. | Part Bezeichnung | Type, note Typ, Bemerkung |
|------|----------------------|---------------------------------------|--|
| | | 02-08-134 | |
| 01 | 0020046782 | Plate | with parts 01a,19,20,21,25,27,28,29 |
| | | Hydroplatte | mit Pos. 01a,19,20,21,25,27,28,29 |
| 01a | 0020052070 | Plug (PK2) | with part 29 |
| | | Stopfen (2 St.) | mit Pos. 29 |
| 02 | - | - | cannot be delivered as spare part |
| | | - | nicht als Ersatzteil lieferbar |
| 03 | 179031 | Connection piece | with parts 05a,17,18,19,21,28 |
| | | Anschlussstück | mit Pos. 05a,17,18,19,21,28 |
| 04 | 179030 | Filter | with parts 17,21 |
| | | Sieb | mit Pos. 17,21 |
| 05 | 0020059717 | Sensor (water pressure) | with parts 05a,18 |
| | | Fühler (Wasserdrucksensor) | mit Pos. 05a,18 |
| 05a | 178993 | O-Ring (PK10) | |
| | | O-Ring (10 St.) | |
| 06 | 179033 | Pipe | with parts 21,25,26 |
| | | Rohr | mit Pos. 21,25,26 |
| 07 | 0020052275 | Connection piece (dummy 3-way valve) | with parts 08,17,18,19,20,21,28 |
| | | Anschlussstück (Dummy-VUV) | mit Pos. 08,17,18,19,20,21,28 |
| 08 | 178980 | Bypass | with part 18 |
| | | Bypass | mit Pos. 18 |
| 09 | 179036 | Pipe | with parts 21,25 |
| | | Rohr | mit Pos. 21,25 |
| 10 | 179035 | Connection piece | with parts 25,26 |
| | | Anschlussstück (ohne Fülleinrichtung) | mit Pos. 25,26 |
| 11 | 0020020023 | Pump | with parts 14,17,18,19,20,21,22,23,28,30 |
| | | Pumpe | mit Pos. 14,17,18,19,20,21,22,23,28,30 |
| 12 | 178985 | Pressure relief valve (3 bar) | with parts 13,17,23 |
| | | Sicherheitsventil (3 bar) | mit Pos. 13,17,23 |
| 13 | 178974 | Lever | |
| | | Hebel | |
| 14 | 178984 | Support | with parts 27,30 |
| | | Halter | mit Pos. 27,30 |
| 15 | 104521 | Automatic air vent | |
| | | Schnellentlüfter | |
| 16 | 178981 | Clip | |
| | | Klammer 3WV-Pumpe | |
| 17 | 178992 | Clip (PK10) | |
| | | Klammer (10 St.) | |
| 18 | 154150 | Clip | |
| | | Bügel | |
| 19 | 193535 | Sealing ring (PK10) | |
| | | Rechteckdichtring (10 St.) | |
| 20 | 178969 | Sealing ring (PK10) | |
| | | Rechteckdichtring (10 St.) | |
| 21 | 193537 | O-Ring (PK10) | |
| | | O-Ring (10 St.) | |
| 22 | 193539 | O-Ring (PK10) | |
| | | O-Ring (10 St.) | |
| 23 | 178986 | O-Ring (PK10) | |
| | | O-Ring (10 St.) | |

08a Hydraulic parts - Hydraulikteile

VU 240/3-3 M



02 - 08 - 134

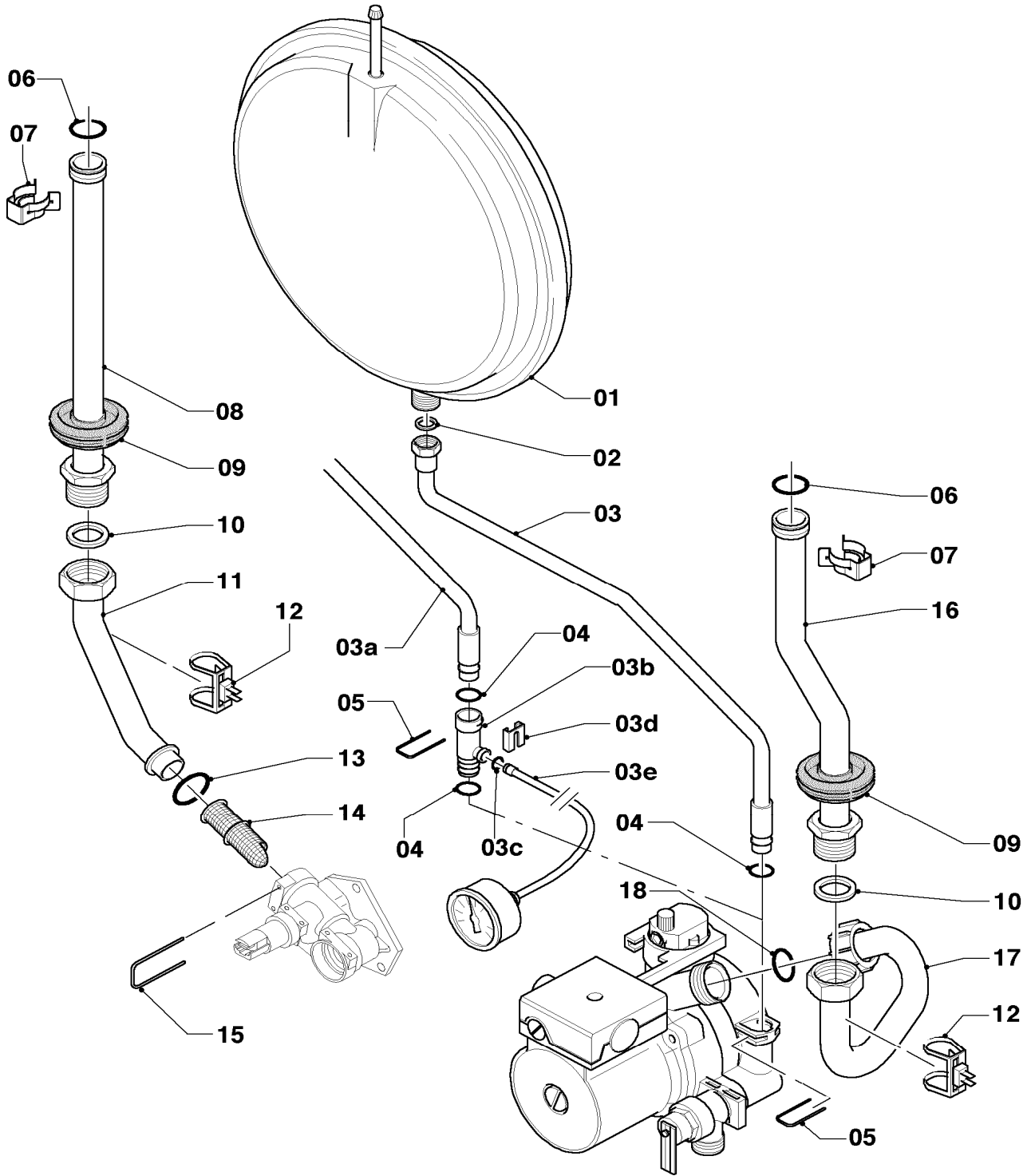
08a Hydraulic parts - Hydraulikteile

VU 240/3-3 M

| Pos. | Art.-No Teile-Nr. | Part Bezeichnung | Type, note Typ, Bemerkung |
|------|----------------------|--------------------------------------|------------------------------|
| | | 02-08-134 | |
| 24 | 981165 | O-Ring (PK10) | |
| | | O-Ring (10 St.) | |
| 25 | 981140 | Sealing ring 3/4 (PK10) | |
| | | Rechteckdichtring 3/4 (10 St.) | |
| 26 | 193598 | Nut (PK4) | |
| | | Mutter (4 St.) | |
| 27 | 235715 | Tapping screw (ST 4,8x 9,5) ISO 7049 | |
| | | Blechschaube (ST 4,8x 9,5) ISO 7049 | |
| 28 | 178968 | Screw (PK10) | |
| | | Schraube (10 St.) | |
| 29 | 981142 | Sealing ring (PK10) | |
| | | Rechteckdichtring (10 St.) | |
| 30 | 235756 | Tapping screw (ST 4,8x19) | |
| | | Blechschaube (ST 4,8x19) | |

08b Hydraulic parts - Hydraulikteile

VU 240/3-3 M



02 - 08 - 132.01

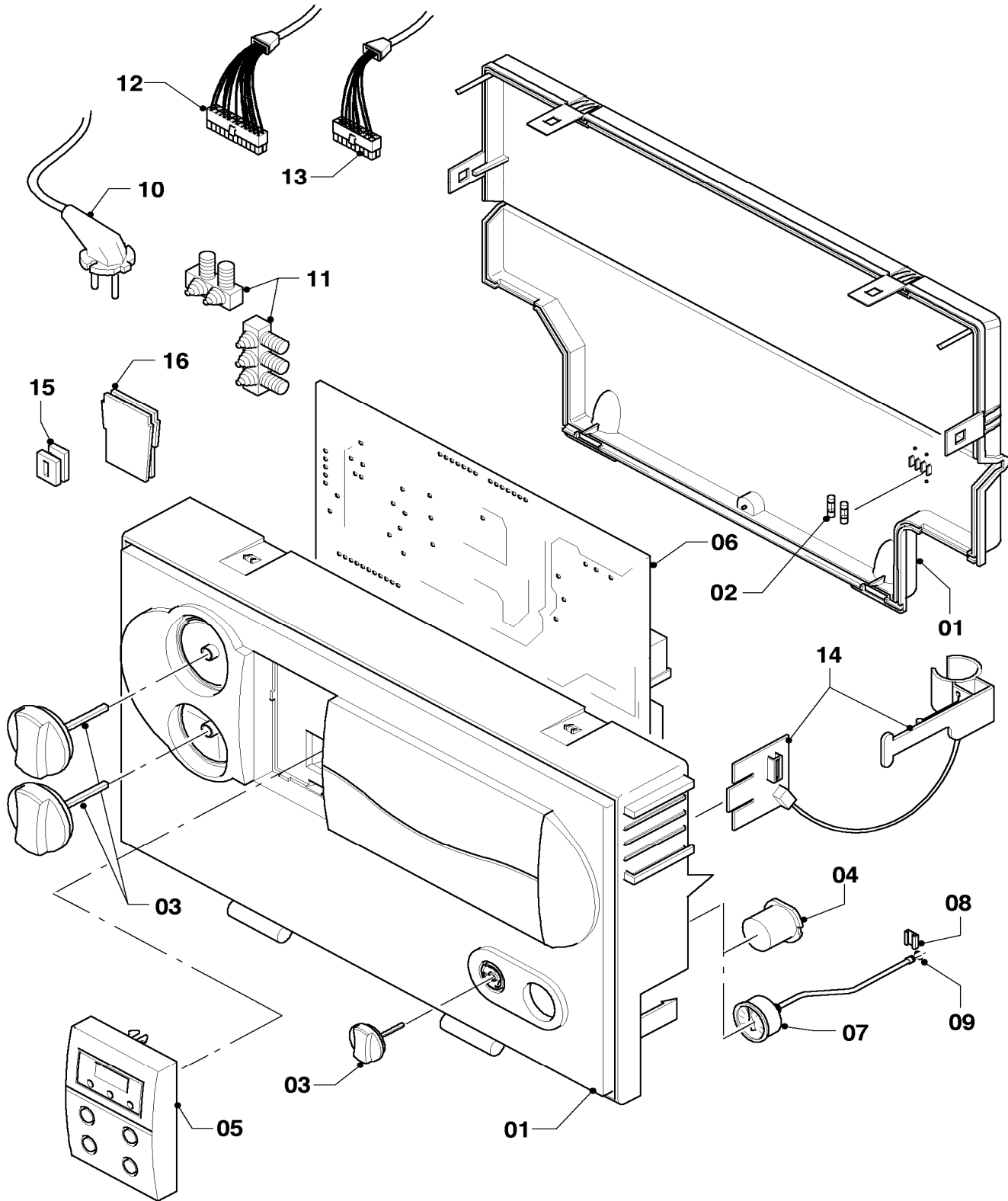
08b Hydraulic parts - Hydraulikteile

VU 240/3-3 M

| Pos. | Art.-No Teile-Nr. | Part Bezeichnung | Type, note Typ, Bemerkung |
|------|----------------------|---|--|
| | | 02-08-132 | |
| 01 | 0020020019 | Expansion vessel 6 ltr. Ausdehnungsgefäß 6 ltr. | with part 02 mit Pos. 02 |
| 02 | 981149 | Sealing ring (PK10) Rechteckdichtring (10 St.) | |
| 03 | 0020020022 | Connection tube Rohr ADG | with parts 02,04,05 mit Pos. 02,04,05 |
| 03a | 0020023811 | Connection tube Rohr ADG | with parts 02,04,05 mit Pos. 02,04,05 |
| 03b | 0020023812 | Adapter manometer Adapter Manometer 10/10 | with parts 03c,03d,04,05 mit Pos. 03c,03d,04,05 |
| 03c | 981155 | O-Ring (PK10) O-Ring (10 St.) | |
| 03d | 085751 | Pressure gauge clip Halter | |
| 03e | 180982 | Pressure gauge Manometer | with parts 03c,03d mit Pos. 03c,03d |
| 04 | 178993 | O-Ring (PK10) O-Ring (10 St.) | |
| 05 | 154150 | Clip Bügel | |
| 06 | 981151 | O-Ring (PK10) O-Ring (10 St.) | |
| 07 | 219621 | Spring clamp (PK10) Klemmfeder PWT (10 St.) | |
| 08 | 0020038160 | Connection tube Rohr Schnittstelle/PWT li. 24kW | with parts 06,07,09,10 mit Pos. 06,07,09,10 |
| 09 | - | - - | not for these appliances nicht für diese Geräte |
| 10 | 981140 | Sealing ring 3/4 (PK10) Rechteckdichtring 3/4 (10 St.) | |
| 11 | 0020038158 | Connection tube Rohr Verteiler/Schnittstelle | with parts 10,13 mit Pos. 10,13 |
| 12 | 0020068120 | Sensor NTC 19mm Fühler NTC 19mm | |
| 13 | 193537 | O-Ring (PK10) O-Ring (10 St.) | |
| 14 | 179030 | Filter Sieb | with parts 13,15 mit Pos. 13,15 |
| 15 | 178992 | Clip (PK10) Klammer (10 St.) | |
| 16 | 0020020024 | Connection tube Rohr Schnittstelle/PWT re. | with parts 06,07,09,10 mit Pos. 06,07,09,10 |
| 17 | 0020020020 | Connection tube Rohr Pumpe/Schnittstelle | with parts 10,18 mit Pos. 10,18 |
| 18 | 193539 | O-Ring (PK10) O-Ring (10 St.) | |

12 Control box - Schaltkasten

VU 240/3-3 M



02 - 12 - 047.03

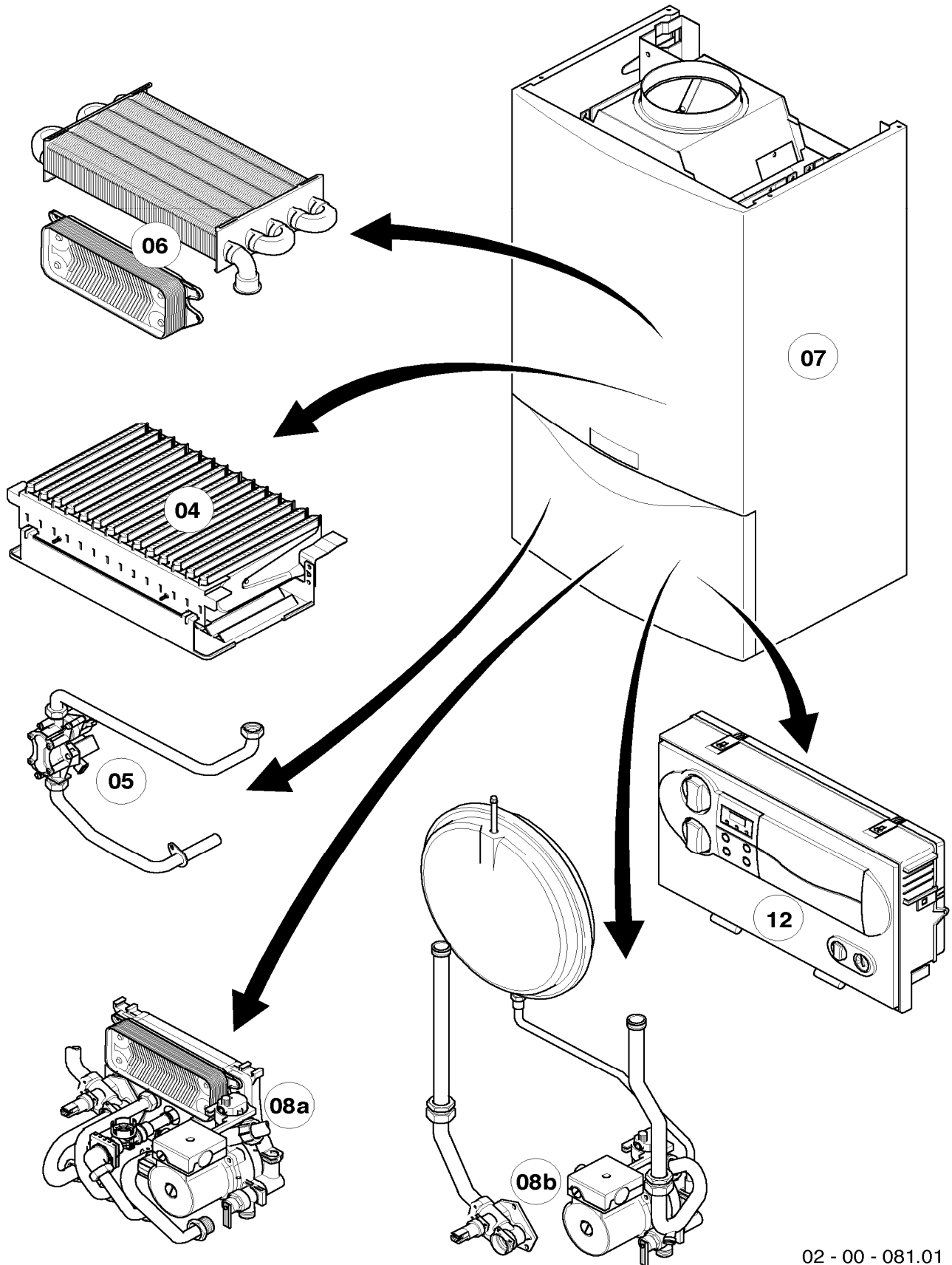
12 Control box - Schaltkasten

VU 240/3-3 M

| Pos. | Art.-No Teile-Nr. | Part Bezeichnung | Type, note Typ, Bemerkung |
|------|----------------------|---|--|
| | | 02-12-047 | |
| 01 | 193582 | Casing Gehäuse (Schaltkasten) | |
| 02 | 251955 | Fuse 2.0A T (PK10) Sicherung 2,0A T (10 St.) | |
| 03 | 0020074963 | Buttons grey, kit of 3 Knopf grau, Set a 3 St. | |
| 04 | 180981 | Plug Stopfen | |
| 05 | 0020040154 | Display Leiterplatte (Display) | |
| 05a | - | - | not for these appliances nicht für diese Geräte |
| 06 | 0020092371 | Printed circuit Leiterplatte | |
| 07 | 180982 | Pressure gauge Manometer | with parts 08,09 mit Pos. 08,09 |
| 08 | 085751 | Pressure gauge clip Halter | |
| 09 | 981155 | O-Ring (PK10) O-Ring (10 St.) | |
| 10 | 081222 | Connection cable Anschlusskabel | |
| 11 | 078533 | Cable fixation Zugentlaster, Set | |
| 12 | 0020051512 | Harness Kabelbaum (Hydraulik VU/VM) | |
| 13 | 0020020027 | Harness Kabelbaum atmo | |
| 14 | 0020020004 | Strap Fangband | |
| 15 | 139438 | Black plastic filler control box Stopfen (klein) | |
| 16 | 0020041940 | Plug Stopfen | |

General view of sheet - Baugruppenübersicht

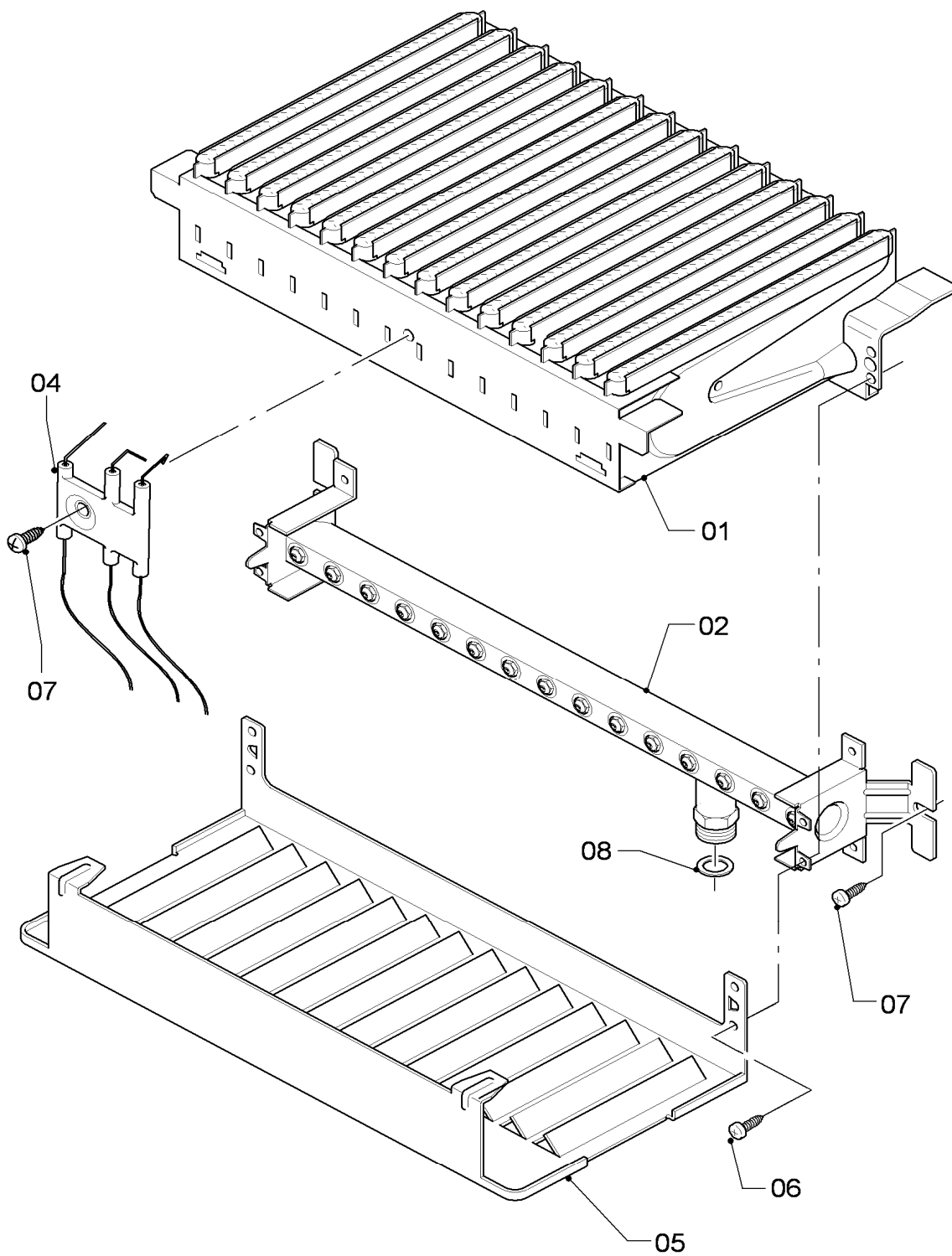
VU 240/3-3 M R1



02 - 00 - 081.01

04 Burner - Brenner

VU 240/3-3 M R1



02 - 04 - 052

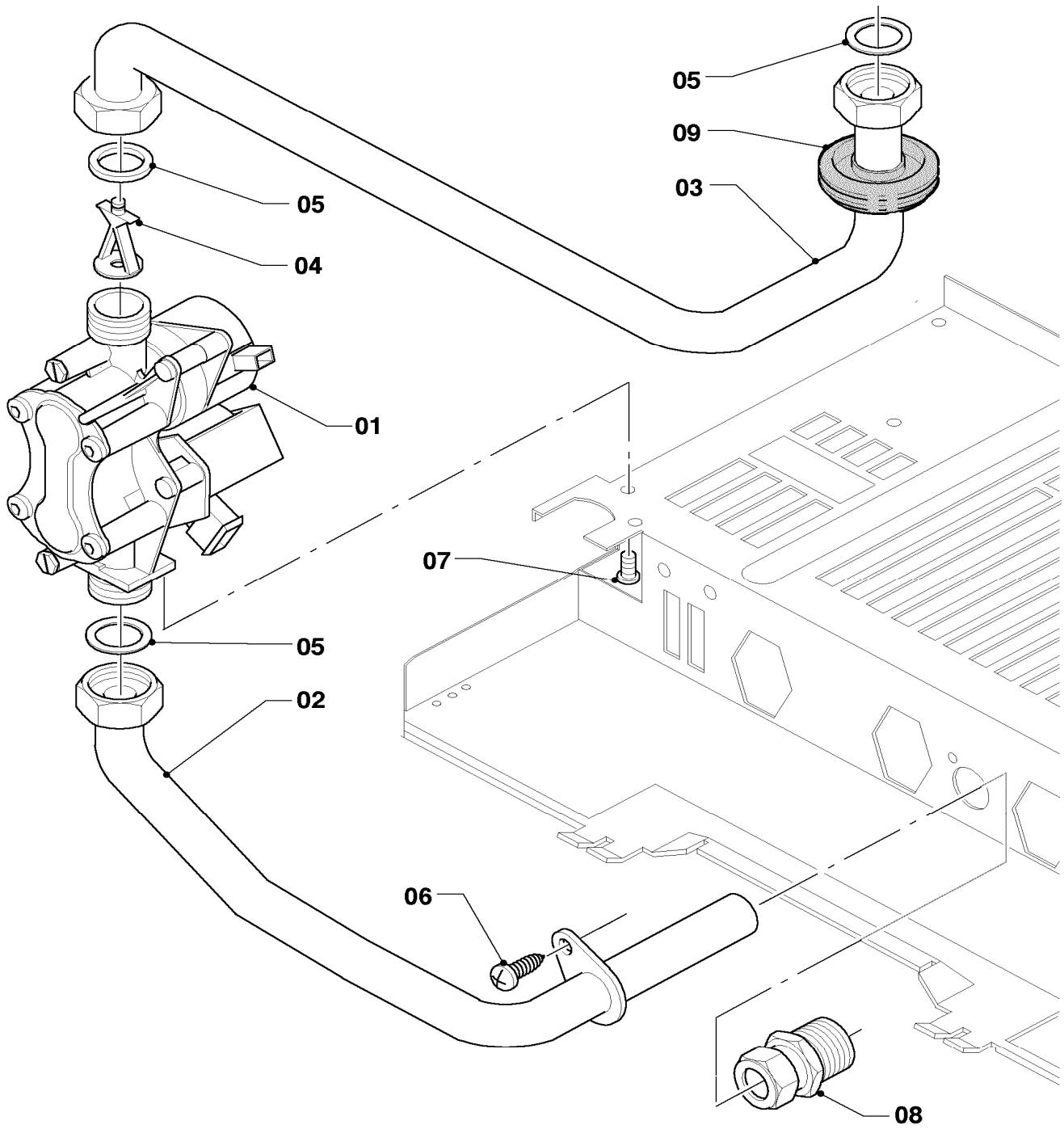
04 Burner - Brenner

VU 240/3-3 M R1

| Pos. | Art.-No Teile-Nr. | Part Bezeichnung | Type, note Typ, Bemerkung |
|------|----------------------|--|--|
| | | 02-04-052 | |
| 01 | 0020071709 | Burner chamber group 24kW Kammergruppe 24kW | with part 06 mit Pos. 06 |
| 02 | 0020019983 | Burner support 24kW H Verteilerrohr 24kW H-Gas | natural gas H, with parts 07,08 Erdgas H, mit Pos. 07,08 |
| 02 | 0020019984 | Burner support 24kW B Verteilerrohr 24kW PB-Gas | LP-gas B, with parts 07,08 Flüssiggas PB, mit Pos. 07,08 |
| 02 | 0020053237 | Conversion set 24kW to GZ35/Ls Umstellsatz 24kW auf GZ35/Ls | GZ35/Ls (PL), with parts 07,08, (only available as conversion set) GZ35/Ls (PL), mit Pos. 07,08, (nur als Umstellsatz erhältlich) |
| 02 | 0020053239 | Conversion set 24kW to GZ41/Lw Umstellsatz 24kW auf GZ41/Lw | GZ41/Lw (PL), with parts 07,08, (only available as conversion set) GZ41/Lw (PL), mit Pos. 07,08, (nur als Umstellsatz erhältlich) |
| 04 | 0020039057 | Electrode Elektrode | with part 07 mit Pos. 07 |
| 05 | 0020019987 | Protection plate Strahlungsblech | with part 06 mit Pos. 06 |
| 06 | 139203 | Cheese head screw M4x8, thread grooving Zyl.-Schraube M4x8, gewindefurchend | |
| 07 | 235715 | Tapping screw (ST 4,8x 9,5) ISO 7049 Blehschraube (ST 4,8x 9,5) ISO 7049 | |
| 08 | 981142 | Sealing ring (PK10) Rechteckdichtring (10 St.) | |

05 Gas section - Gasarmatur

VU 240/3-3 M R1



02 - 05 - 021.01

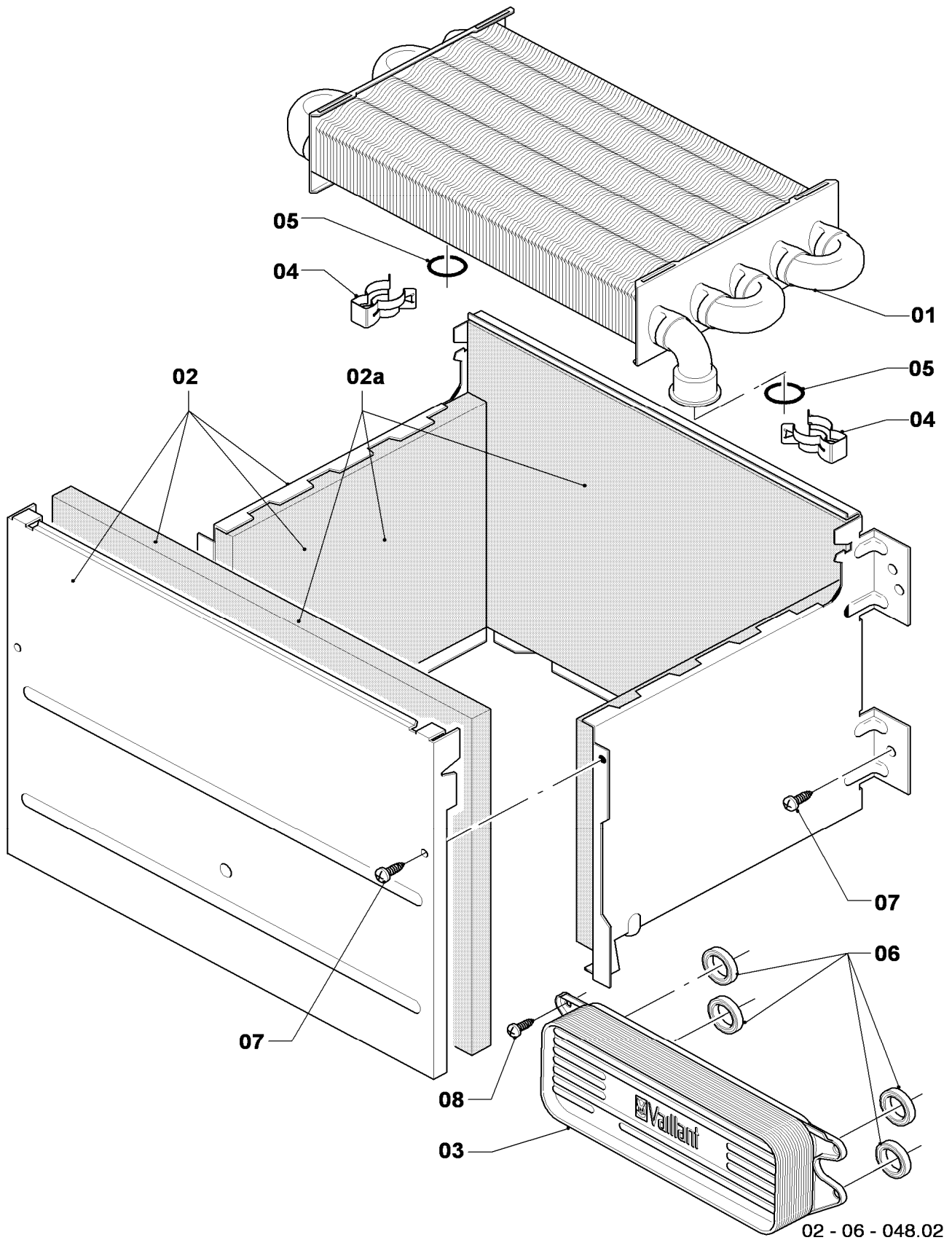
05 Gas section - Gasarmatur

VU 240/3-3 M R1

| Pos. | Art.-No Teile-Nr. | Part Bezeichnung | Type, note Typ, Bemerkung |
|------|----------------------|---|---|
| | | 02-05-021 | |
| 00 | 0020024599 | Conversion set 24kW to PB Umstellsatz 24kW auf P/B | to P/B, 24kW (SOE), not shown auf P/B, 24kW (SOE), nicht dargestellt |
| 00 | 0020053229 | Conversion set 24kW to PB (30mbar) Umstellsatz 24kW auf P/B (30mbar) | to P/B (30mbar), 24kW (EXP,SK,HU,GUS,UA), not shown auf P/B (30mbar), 24kW (EXP,SK,HU,GUS,UA), nicht dargestellt |
| 00 | 0020053235 | Conversion set 24kW to PB (37mbar) Umstellsatz 24kW auf P/B (37mbar) | to P/B (37mbar), 24kW (PL), not shown auf P/B (37mbar), 24kW (PL), nicht dargestellt |
| 00 | 0020053230 | Conversion set 24kW to PB (50mbar) Umstellsatz 24kW auf P/B (50mbar) | to P/B (50mbar), 24kW (HU), not shown auf P/B (50mbar), 24kW (HU), nicht dargestellt |
| 00 | 0020053237 | Conversion set 24kW to GZ35/Ls Umstellsatz 24kW auf GZ35/Ls | to GZ35/Ls, 24kW (PL), not shown auf GZ35/Ls, 24kW (PL), nicht dargestellt |
| 00 | 0020053239 | Conversion set 24kW to GZ41/Lw Umstellsatz 24kW auf GZ41/Lw | to GZ41/Lw, 24kW (PL), not shown auf GZ41/Lw, 24kW (PL), nicht dargestellt |
| 00 | 0020024600 | Conversion set 24kW to H Umstellsatz 24kW auf H | to H, 24kW (SOE), not shown auf H, 24kW (SOE), nicht dargestellt |
| 00 | 0020053233 | Conversion set 24kW to H (13+20mbar) Umstellsatz 24kW auf H (13+20mbar) | to H (13+20mbar), 24kW (EXP,PL,SK,GUS,UA), not shown auf H (13+20mbar), 24kW (EXP,PL,SK,GUS,UA), nicht dargestellt |
| 01 | 0020019991 | Gas section Gasarmatur | natural gas H, with parts 05,07 Erdgas H, mit Pos. 05,07 |
| 01 | 0020019992 | Gas section Gasarmatur | LP-gas B, with parts 05,07 Flüssiggas PB, mit Pos. 05,07 |
| 02 | 0020019989 | Tube gas Gasrohr Anschluß | with parts 05,06 mit Pos. 05,06 |
| 03 | 0020019988 | Tube gas Gasrohr | with part 05 mit Pos. 05 |
| 04 | 0020023813 | Throttle jet 5.70 brown Vordüse 5,70 braun | VU 240/3-3 M R1, natural gas H, with part 05 VU 240/3-3 M R1, Erdgas H, mit Pos. 05 |
| 04 | 0020023813 | Throttle jet 5.70 brown Vordüse 5,70 braun | VU 240/3-3 M R1, LP-gas B, with part 05 VU 240/3-3 M R1, Flüssiggas PB, mit Pos. 05 |
| 05 | 981142 | Sealing ring (PK10) Rechteckdichtring (10 St.) | |
| 06 | 235715 | Tapping screw (ST 4,8x 9,5) ISO 7049 Blehschraube (ST 4,8x 9,5) ISO 7049 | |
| 07 | 118938 | Pan head screw ISO 7045 Flachkopfschraube ISO 7045 | |
| 08 | 083437 | Compression fitting Quetschverschraubung | |

06 Heat exchanger - Wärmetauscher

VU 240/3-3 M R1



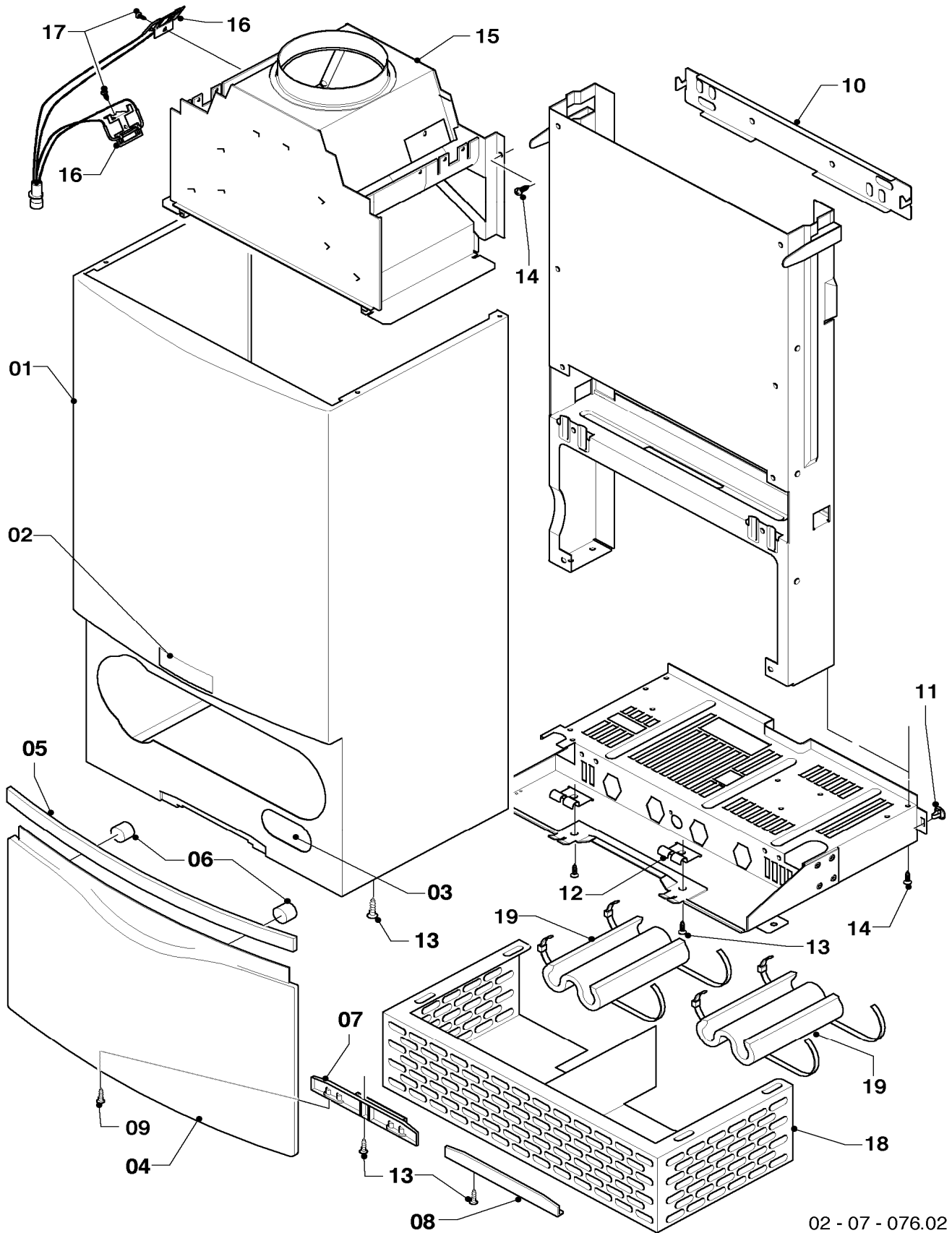
06 Heat exchanger - Wärmetauscher

VU 240/3-3 M R1

| Pos. | Art.-No Teile-Nr. | Part Bezeichnung | Type, note Typ, Bemerkung |
|------|----------------------|---|--|
| | | 02-06-048 | |
| 01 | 0020019994 | Heat exchanger (92 fins) Wärmetauscher (92 Lamellen) | with parts 04,05 mit Pos. 04,05 |
| 02 | 0020053594 | Combustion chamber Heizschacht | with part 07 mit Pos. 07 |
| 02a | 0020082189 | Insulation (set) Isolierung (Set) | |
| 03 | - | - | not for these appliances nicht für diese Geräte |
| 04 | 219621 | Spring clamp (PK10) Klemmfeder PWT (10 St.) | |
| 05 | 981151 | O-Ring (PK10) O-Ring (10 St.) | |
| 06 | - | - | not for these appliances nicht für diese Geräte |
| 07 | 235715 | Tapping screw (ST 4,8x 9,5) ISO 7049 Blechschrabe (ST 4,8x 9,5) ISO 7049 | |
| 08 | - | - | not for these appliances nicht für diese Geräte |

07 Casing parts - Verkleidungsteile

VU 240/3-3 M R1



02 - 07 - 076.02

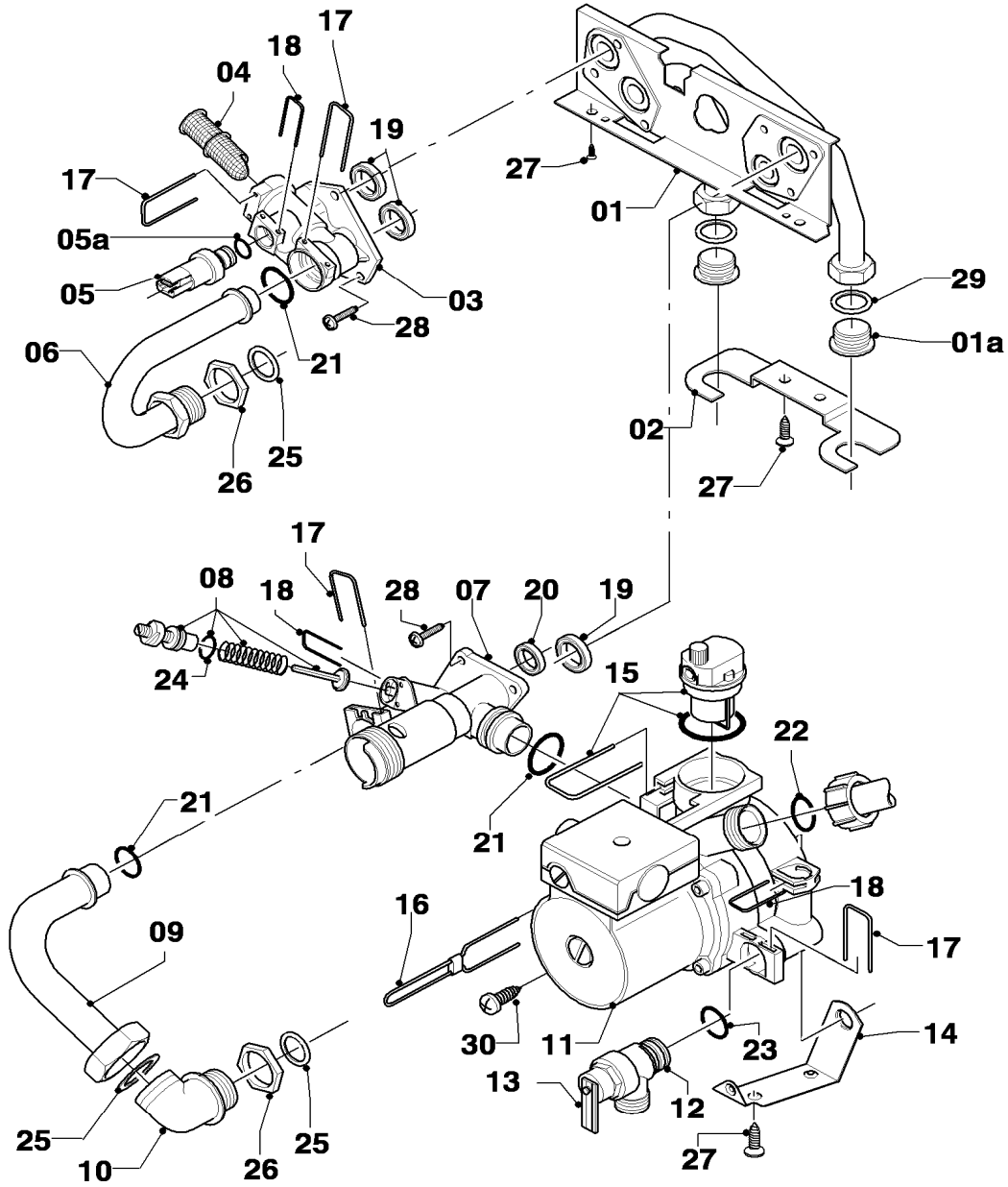
07 Casing parts - Verkleidungsteile

VU 240/3-3 M R1

| Pos. | Art.-No Teile-Nr. | Part Bezeichnung | Type, note Typ, Bemerkung |
|------|----------------------|---|--|
| | | 02-07-076 | |
| 01 | 0020020000 | Case | with parts 02,03,11,13 |
| | | Mantel | mit Pos. 02,03,11,13 |
| 02 | 0020020005 | Badge | |
| | | Firmenschild (Set) | |
| 03 | 0020020006 | Badge | |
| | | Schildetikett Verkaufsbezeichnung (Set) | |
| 04 | 0020019996 | Cover casing | with parts 05,06,09 |
| | | Deckel Verkleidung | mit Pos. 05,06,09 |
| 05 | 0020019999 | Handle bar (grey) | with part 06 |
| | | Griff (grau) | mit Pos. 06 |
| 06 | - | - | 180941 no longer available, replacement for pict. no. 05 |
| | | - | 180941 ist nicht mehr lieferbar, Ersatz siehe Pos. 05 |
| 07 | 0020020002 | Hinge | with parts 09,13 |
| | | Scharnier | mit Pos. 09,13 |
| 08 | 0020020003 | Covering plate hinge | with part 13 |
| | | Blende (Scharnierabdeckung) | mit Pos. 13 |
| 09 | 193538 | Screw (PK10) | |
| | | Schraube (10 St.) | |
| 10 | 0020020001 | Hanging bracket | |
| | | Halter Gerät | |
| 11 | 219619 | Clip (PK10) | |
| | | Klammer (10 St.) | |
| 12 | 0020020025 | Bracket (PK2) | with part 13 |
| | | Halter Schaltkasten (2 St.) | mit Pos. 13 |
| 13 | 235740 | Tapping screw ISO 7049 | |
| | | Blechschrabe ISO 7049 | |
| 14 | 235715 | Tapping screw (ST 4,8x 9,5) ISO 7049 | |
| | | Blechschrabe (ST 4,8x 9,5) ISO 7049 | |
| 15 | 0020019995 | Draft diverter 24kW | with parts 14,17 |
| | | Strömungssicherung 24kW | mit Pos. 14,17 |
| 16 | 0020051039 | Sensor flue gas | with part 17 |
| | | Fühler Abgassensor | mit Pos. 17 |
| 17 | 235750 | Screw | |
| | | Blechschrabe | |
| 18 | 0020038155 | Air protection basket | only for balcony |
| | | Windschutz | nur für Balkongeräte |
| 19 | 076629 | Insulation (PK2) | only for balcony |
| | | Isolierung bis -10°C (2 St.) | nur für Balkongeräte |

08a Hydraulic parts - Hydraulikteile

VU 240/3-3 M R1



02 - 08 - 134

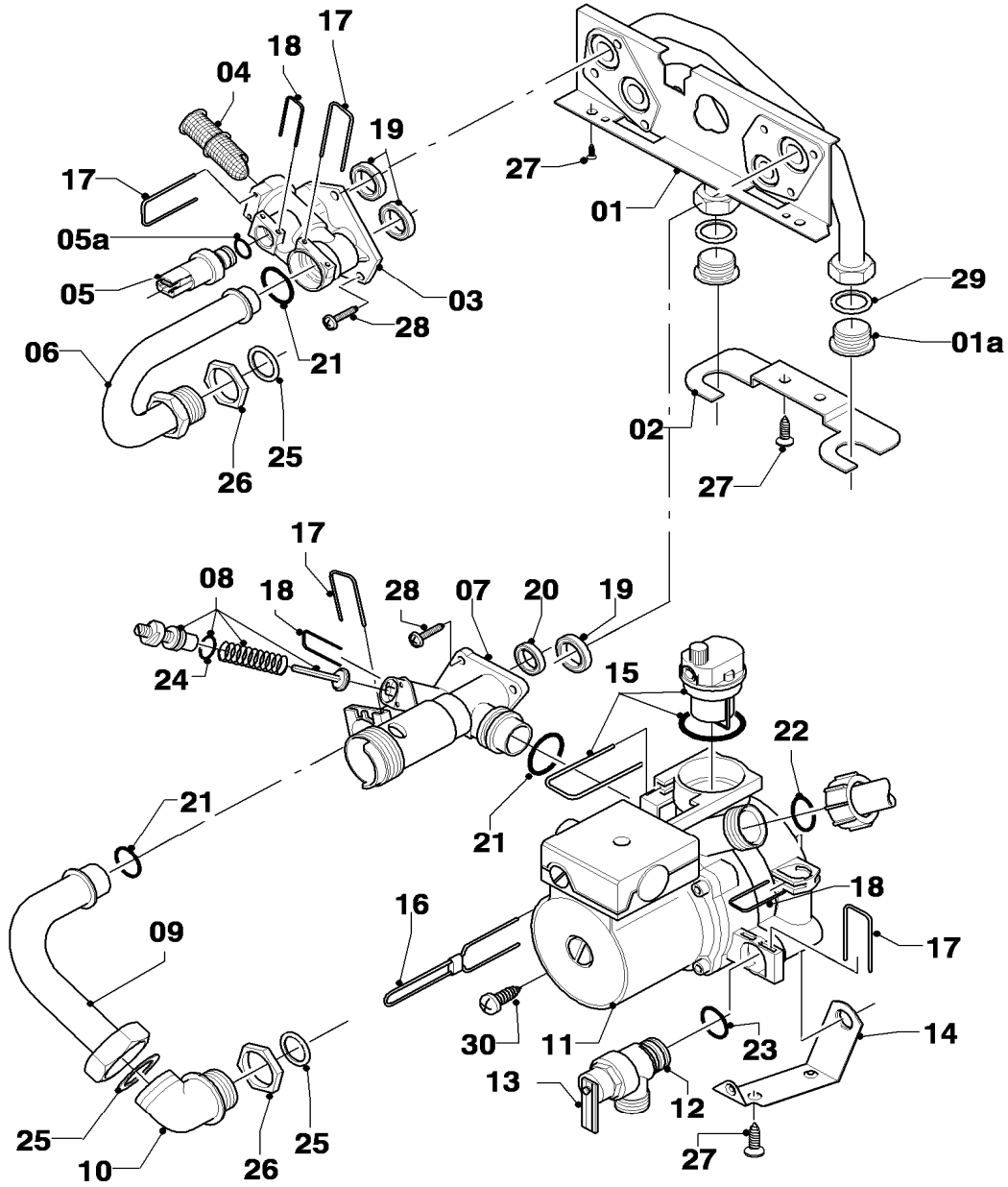
08a Hydraulic parts - Hydraulikteile

VU 240/3-3 M R1

| Pos. | Art.-No Teile-Nr. | Part Bezeichnung | Type, note Typ, Bemerkung |
|------|----------------------|---------------------------------------|--|
| | | 02-08-134 | |
| 01 | 0020046782 | Plate | with parts 01a,19,20,21,25,27,28,29 |
| | | Hydroplatte | mit Pos. 01a,19,20,21,25,27,28,29 |
| 01a | 0020052070 | Plug (PK2) | with part 29 |
| | | Stopfen (2 St.) | mit Pos. 29 |
| 02 | - | - | cannot be delivered as spare part |
| | | - | nicht als Ersatzteil lieferbar |
| 03 | 179031 | Connection piece | with parts 05a,17,18,19,21,28 |
| | | Anschlussstück | mit Pos. 05a,17,18,19,21,28 |
| 04 | 179030 | Filter | with parts 17,21 |
| | | Sieb | mit Pos. 17,21 |
| 05 | 0020059717 | Sensor (water pressure) | with parts 05a,18 |
| | | Fühler (Wasserdrucksensor) | mit Pos. 05a,18 |
| 05a | 178993 | O-Ring (PK10) | |
| | | O-Ring (10 St.) | |
| 06 | 179033 | Pipe | with parts 21,25,26 |
| | | Rohr | mit Pos. 21,25,26 |
| 07 | 0020052275 | Connection piece (dummy 3-way valve) | with parts 08,17,18,19,20,21,28 |
| | | Anschlussstück (Dummy-VUV) | mit Pos. 08,17,18,19,20,21,28 |
| 08 | 178980 | Bypass | with part 18 |
| | | Bypass | mit Pos. 18 |
| 09 | 179036 | Pipe | with parts 21,25 |
| | | Rohr | mit Pos. 21,25 |
| 10 | 179035 | Connection piece | with parts 25,26 |
| | | Anschlussstück (ohne Fülleinrichtung) | mit Pos. 25,26 |
| 11 | 0020020023 | Pump | with parts 14,17,18,19,20,21,22,23,28,30 |
| | | Pumpe | mit Pos. 14,17,18,19,20,21,22,23,28,30 |
| 12 | 178985 | Pressure relief valve (3 bar) | with parts 13,17,23 |
| | | Sicherheitsventil (3 bar) | mit Pos. 13,17,23 |
| 13 | 178974 | Lever | |
| | | Hebel | |
| 14 | 178984 | Support | with parts 27,30 |
| | | Halter | mit Pos. 27,30 |
| 15 | 104521 | Automatic air vent | |
| | | Schnellentlüfter | |
| 16 | 178981 | Clip | |
| | | Klammer 3WV-Pumpe | |
| 17 | 178992 | Clip (PK10) | |
| | | Klammer (10 St.) | |
| 18 | 154150 | Clip | |
| | | Bügel | |
| 19 | 193535 | Sealing ring (PK10) | |
| | | Rechteckdichtring (10 St.) | |
| 20 | 178969 | Sealing ring (PK10) | |
| | | Rechteckdichtring (10 St.) | |
| 21 | 193537 | O-Ring (PK10) | |
| | | O-Ring (10 St.) | |
| 22 | 193539 | O-Ring (PK10) | |
| | | O-Ring (10 St.) | |
| 23 | 178986 | O-Ring (PK10) | |
| | | O-Ring (10 St.) | |

08a Hydraulic parts - Hydraulikteile

VU 240/3-3 M R1



02 - 08 - 134

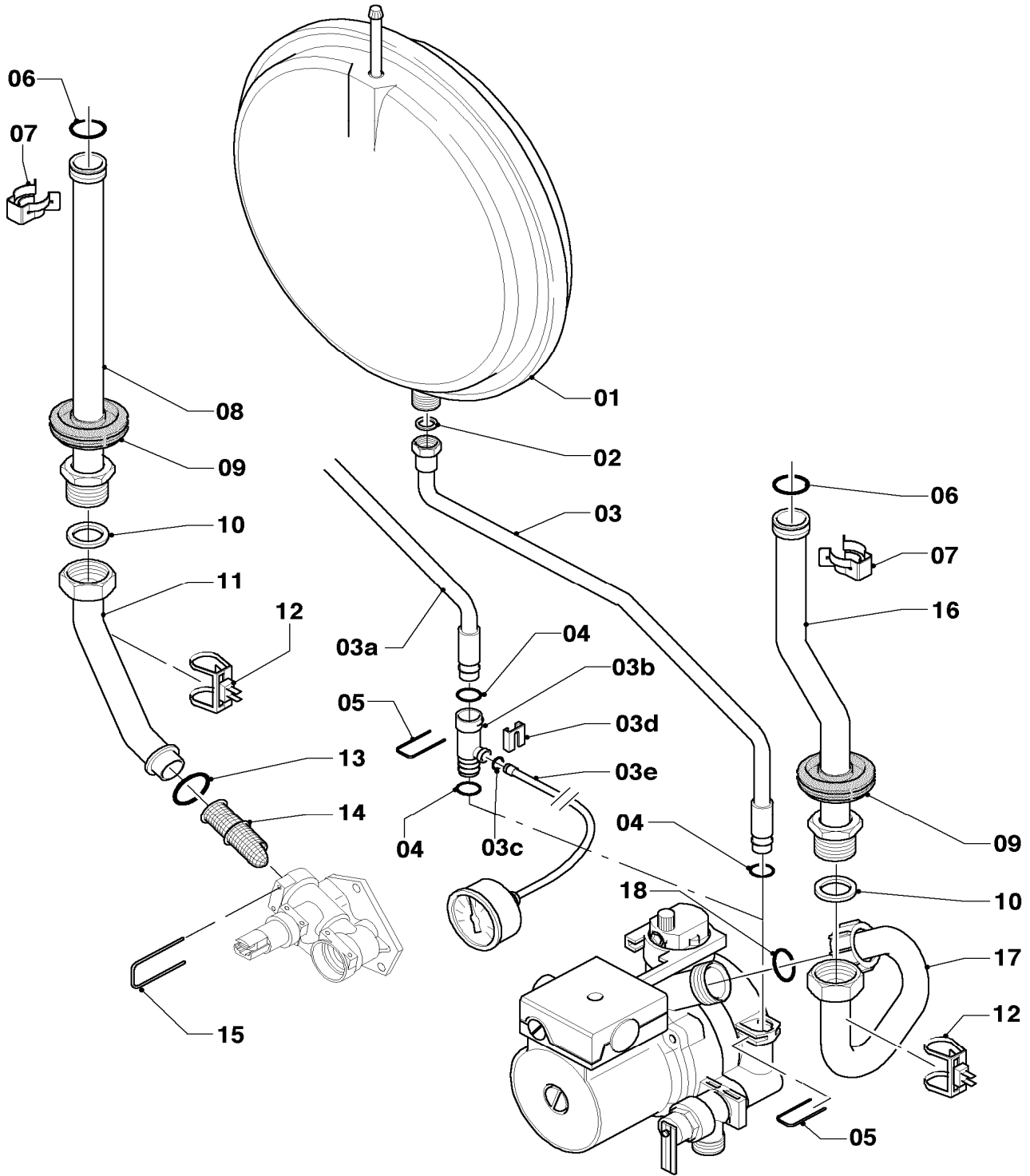
08a Hydraulic parts - Hydraulikteile

VU 240/3-3 M R1

| Pos. | Art.-No Teile-Nr. | Part Bezeichnung | Type, note Typ, Bemerkung |
|------|----------------------|--------------------------------------|------------------------------|
| | | 02-08-134 | |
| 24 | 981165 | O-Ring (PK10) | |
| | | O-Ring (10 St.) | |
| 25 | 981140 | Sealing ring 3/4 (PK10) | |
| | | Rechteckdichtring 3/4 (10 St.) | |
| 26 | 193598 | Nut (PK4) | |
| | | Mutter (4 St.) | |
| 27 | 235715 | Tapping screw (ST 4,8x 9,5) ISO 7049 | |
| | | Blechschaube (ST 4,8x 9,5) ISO 7049 | |
| 28 | 178968 | Screw (PK10) | |
| | | Schraube (10 St.) | |
| 29 | 981142 | Sealing ring (PK10) | |
| | | Rechteckdichtring (10 St.) | |
| 30 | 235756 | Tapping screw (ST 4,8x19) | |
| | | Blechschaube (ST 4,8x19) | |

08b Hydraulic parts - Hydraulikteile

VU 240/3-3 M R1



02 - 08 - 132.01

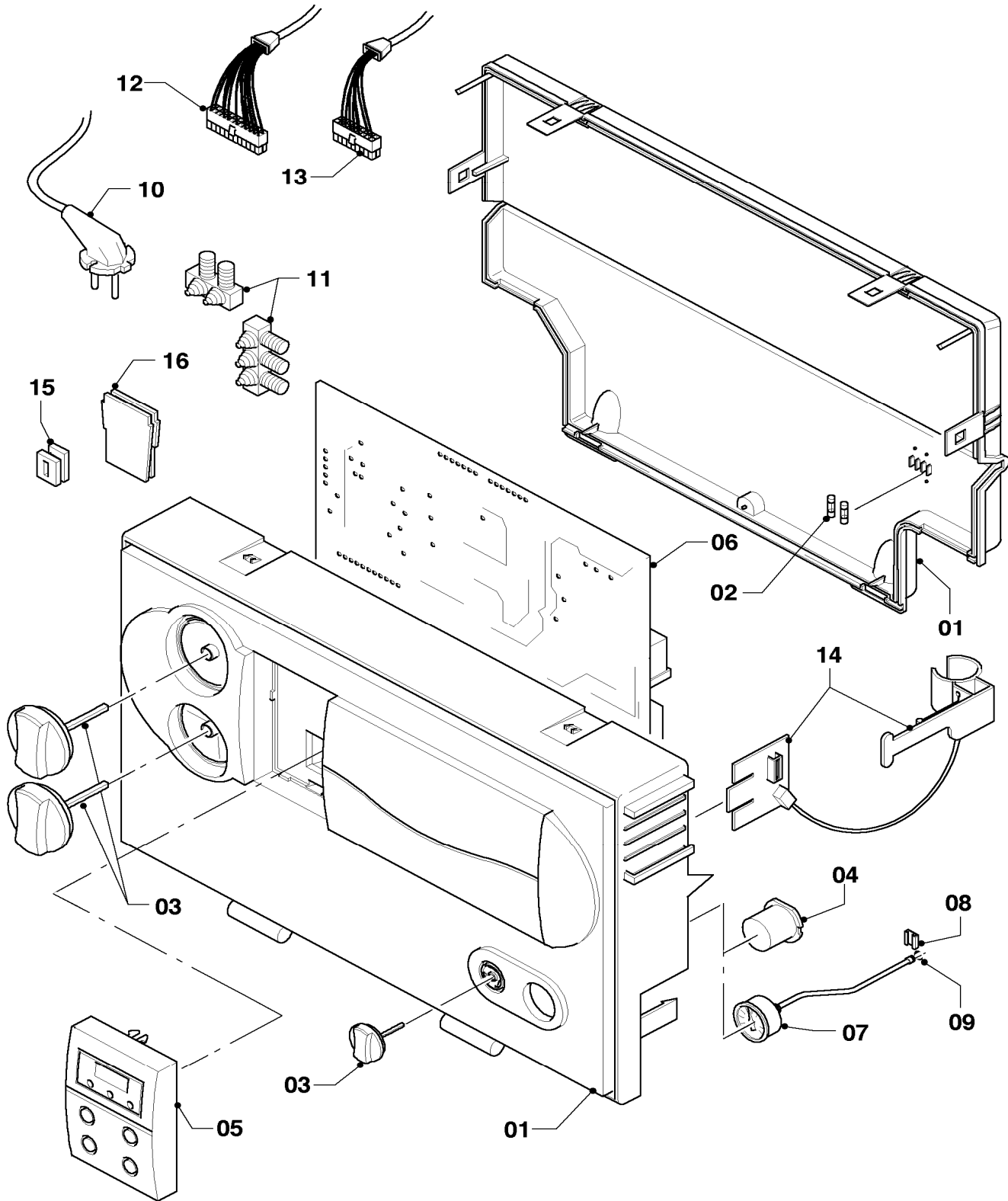
08b Hydraulic parts - Hydraulikteile

VU 240/3-3 M R1

| Pos. | Art.-No Teile-Nr. | Part Bezeichnung | Type, note Typ, Bemerkung |
|------|----------------------|---|--|
| | | 02-08-132 | |
| 01 | 0020020019 | Expansion vessel 6 ltr. Ausdehnungsgefäß 6 ltr. | with part 02 mit Pos. 02 |
| 02 | 981149 | Sealing ring (PK10) Rechteckdichtring (10 St.) | |
| 03 | 0020020022 | Connection tube Rohr ADG | with parts 02,04,05 mit Pos. 02,04,05 |
| 03a | 0020023811 | Connection tube Rohr ADG | with parts 02,04,05 mit Pos. 02,04,05 |
| 03b | 0020023812 | Adapter manometer Adapter Manometer 10/10 | with parts 03c,03d,04,05 mit Pos. 03c,03d,04,05 |
| 03c | 981155 | O-Ring (PK10) O-Ring (10 St.) | |
| 03d | 085751 | Pressure gauge clip Halter | |
| 03e | 180982 | Pressure gauge Manometer | with parts 03c,03d mit Pos. 03c,03d |
| 04 | 178993 | O-Ring (PK10) O-Ring (10 St.) | |
| 05 | 154150 | Clip Bügel | |
| 06 | 981151 | O-Ring (PK10) O-Ring (10 St.) | |
| 07 | 219621 | Spring clamp (PK10) Klemmfeder PWT (10 St.) | |
| 08 | 0020038160 | Connection tube Rohr Schnittstelle/PWT li. 24kW | with parts 06,07,09,10 mit Pos. 06,07,09,10 |
| 09 | - | - - | not for these appliances nicht für diese Geräte |
| 10 | 981140 | Sealing ring 3/4 (PK10) Rechteckdichtring 3/4 (10 St.) | |
| 11 | 0020038158 | Connection tube Rohr Verteiler/Schnittstelle | with parts 10,13 mit Pos. 10,13 |
| 12 | 0020068120 | Sensor NTC 19mm Fühler NTC 19mm | |
| 13 | 193537 | O-Ring (PK10) O-Ring (10 St.) | |
| 14 | 179030 | Filter Sieb | with parts 13,15 mit Pos. 13,15 |
| 15 | 178992 | Clip (PK10) Klammer (10 St.) | |
| 16 | 0020020024 | Connection tube Rohr Schnittstelle/PWT re. | with parts 06,07,09,10 mit Pos. 06,07,09,10 |
| 17 | 0020020020 | Connection tube Rohr Pumpe/Schnittstelle | with parts 10,18 mit Pos. 10,18 |
| 18 | 193539 | O-Ring (PK10) O-Ring (10 St.) | |

12 Control box - Schaltkasten

VU 240/3-3 M R1



02 - 12 - 047.03

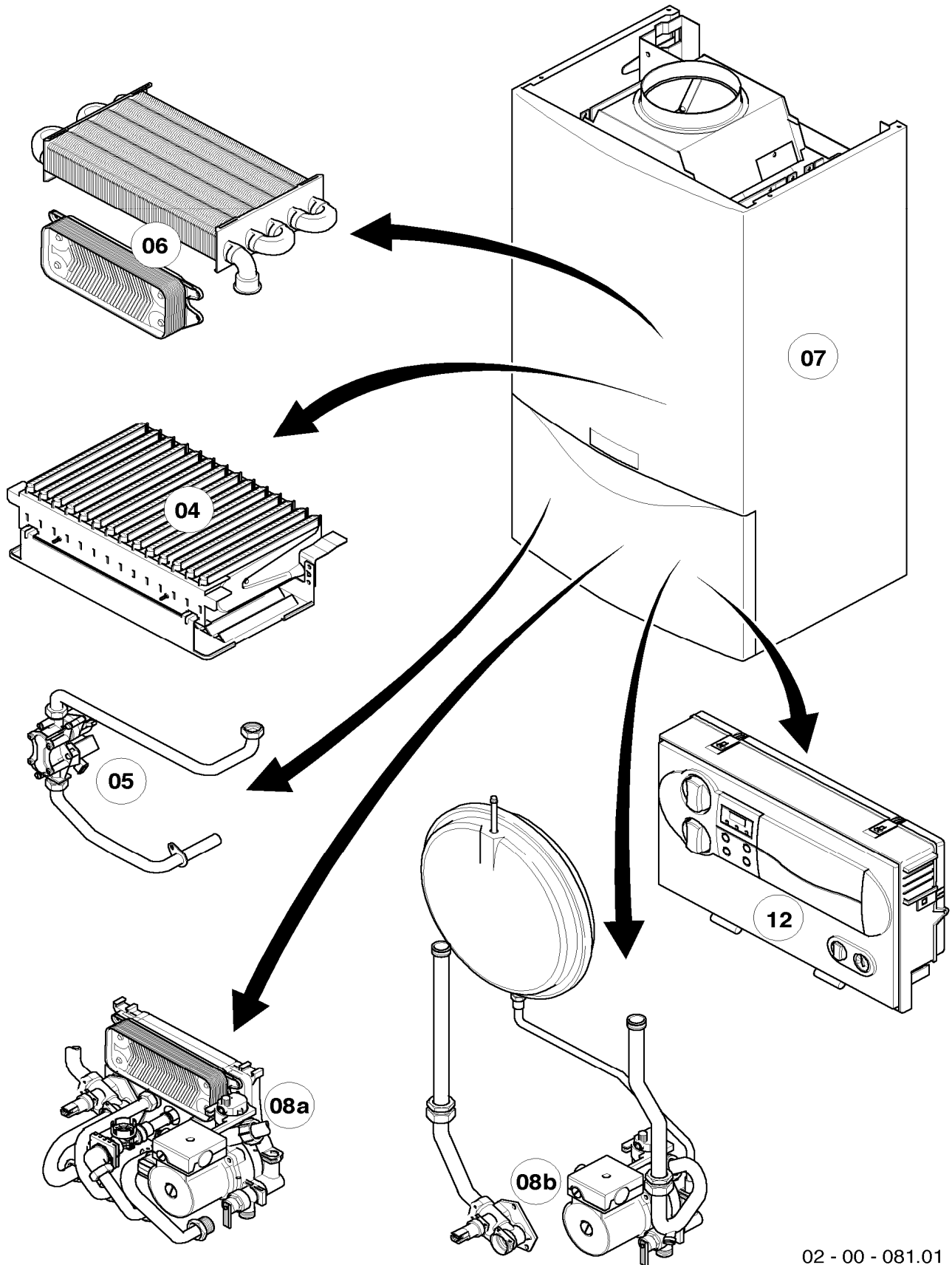
12 Control box - Schaltkasten

VU 240/3-3 M R1

| Pos. | Art.-No Teile-Nr. | Part Bezeichnung | Type, note Typ, Bemerkung |
|------|----------------------|----------------------------------|------------------------------|
| | | 02-12-047 | |
| 01 | 193582 | Casing | |
| | | Gehäuse (Schaltkasten) | |
| 02 | 251955 | Fuse 2.0A T (PK10) | |
| | | Sicherung 2,0A T (10 St.) | |
| 03 | 0020074963 | Buttons grey, kit of 3 | |
| | | Knopf grau, Set a 3 St. | |
| 04 | 180981 | Plug | |
| | | Stopfen | |
| 05 | 0020040154 | Display | |
| | | Leiterplatte (Display) | |
| 06 | 0020092371 | Printed circuit | |
| | | Leiterplatte | |
| 07 | 180982 | Pressure gauge | with parts 08,09 |
| | | Manometer | mit Pos. 08,09 |
| 08 | 085751 | Pressure gauge clip | |
| | | Halter | |
| 09 | 981155 | O-Ring (PK10) | |
| | | O-Ring (10 St.) | |
| 10 | 081222 | Connection cable | |
| | | Anschlusskabel | |
| 11 | 078533 | Cable fixation | |
| | | Zugentlaster, Set | |
| 12 | 0020051512 | Harness | |
| | | Kabelbaum (Hydraulik VU/VM) | |
| 13 | 0020068137 | Harness | |
| | | Kabelbaum atmo | |
| 14 | 0020020004 | Strap | |
| | | Fangband | |
| 15 | 139438 | Black plastic filler control box | |
| | | Stopfen (klein) | |
| 16 | 0020041940 | Plug | |
| | | Stopfen | |

General view of sheet - Baugruppenübersicht

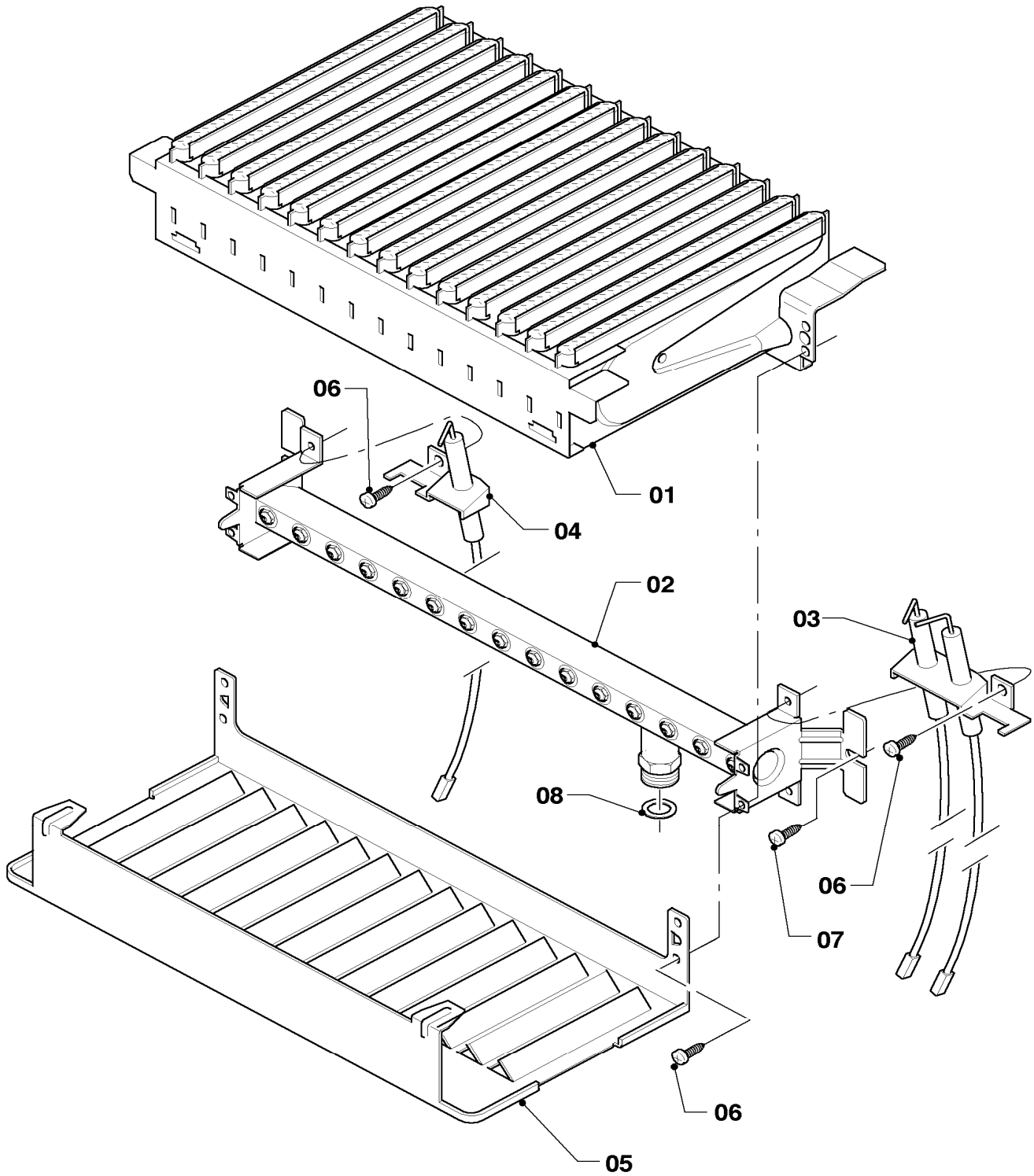
VUW 180/3-3 M, VUW 200/3-3 M, VUW 240/3-3 M



02 - 00 - 081.01

04 Burner - Brenner

VUW 180/3-3 M, VUW 200/3-3 M, VUW 240/3-3 M



02 - 04 - 041.01

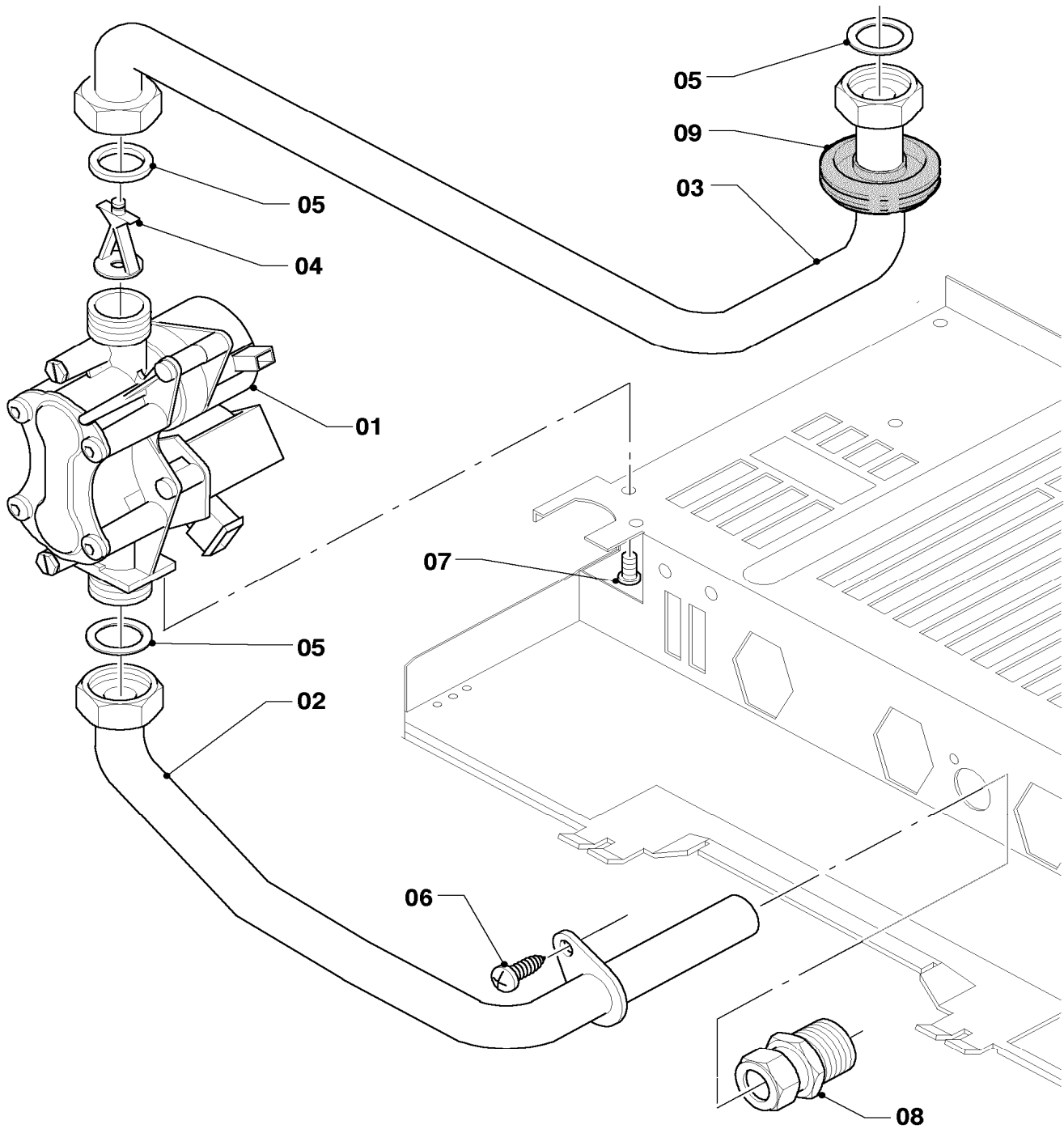
04 Burner - Brenner

VUW 180/3-3 M, VUW 200/3-3 M, VUW 240/3-3 M

| Pos. | Art.-No Teile-Nr. | Part Bezeichnung | Type, note Typ, Bemerkung |
|------|----------------------|--|--|
| | | 02-04-041 | |
| 01 | 0020038146 | Burner chamber group 20kW Kammergruppe 20kW | VUW 180/3-3 M, with part 06 VUW 180/3-3 M, mit Pos. 06 |
| 01 | 0020038146 | Burner chamber group 20kW Kammergruppe 20kW | VUW 200/3-3 M, with part 06 VUW 200/3-3 M, mit Pos. 06 |
| 01 | 0020071709 | Burner chamber group 24kW Kammergruppe 24kW | VUW 240/3-3 M, with part 06 VUW 240/3-3 M, mit Pos. 06 |
| 02 | 0020038147 | Burner support 20kW H Verteilerrohr 20kW H-Gas | VUW 180/3-3 M, with parts 07,08 VUW 180/3-3 M, mit Pos. 07,08 |
| 02 | 0020038148 | Burner support 20kW B Verteilerrohr 20kW PB-Gas | VUW 180/3-3 M, with parts 07,08 VUW 180/3-3 M, mit Pos. 07,08 |
| 02 | 0020038147 | Burner support 20kW H Verteilerrohr 20kW H-Gas | VUW 200/3-3 M, with parts 07,08 VUW 200/3-3 M, mit Pos. 07,08 |
| 02 | 0020038148 | Burner support 20kW B Verteilerrohr 20kW PB-Gas | VUW 200/3-3 M, with parts 07,08 VUW 200/3-3 M, mit Pos. 07,08 |
| 02 | 0020019983 | Burner support 24kW H Verteilerrohr 24kW H-Gas | VUW 240/3-3 M, with parts 07,08 VUW 240/3-3 M, mit Pos. 07,08 |
| 02 | 0020019984 | Burner support 24kW B Verteilerrohr 24kW PB-Gas | VUW 240/3-3 M, with parts 07,08 VUW 240/3-3 M, mit Pos. 07,08 |
| 02 | 0020053237 | Conversion set 24kW to GZ35/Ls Umstellsatz 24kW auf GZ35/Ls | VUW 240/3-3 M, GZ35/Ls (PL), with parts 07,08, (only available as conversion set) VUW 240/3-3 M, GZ35/Ls (PL), mit Pos. 07,08, (nur als Umstellsatz erhältlich) |
| 02 | 0020053239 | Conversion set 24kW to GZ41/Lw Umstellsatz 24kW auf GZ41/Lw | VUW 240/3-3 M, GZ35/Ls (PL), with parts 07,08, (only available as conversion set) VUW 240/3-3 M, GZ35/Ls (PL), mit Pos. 07,08, (nur als Umstellsatz erhältlich) |
| 03 | 0020019985 | Ignition electrode Elektrode, Zündelektrode | with part 06 mit Pos. 06 |
| 04 | 090761 | Electrode (monitoring) Elektrode Überwachung | with part 06 mit Pos. 06 |
| 05 | 0020038149 | Protection plate Strahlungsblech | VUW 180/3-3 M, with part 06 VUW 180/3-3 M, mit Pos. 06 |
| 05 | 0020038149 | Protection plate Strahlungsblech | VUW 200/3-3 M, with part 06 VUW 200/3-3 M, mit Pos. 06 |
| 05 | 0020019987 | Protection plate Strahlungsblech | VUW 240/3-3 M, with part 06 VUW 240/3-3 M, mit Pos. 06 |
| 06 | 139203 | Cheese head screw M4x8, thread grooving Zyl.-Schraube M4x8, gewindefurchend | |
| 07 | 235715 | Tapping screw (ST 4,8x 9,5) ISO 7049 Blechschrabe (ST 4,8x 9,5) ISO 7049 | |
| 08 | 981142 | Sealing ring (PK10) Rechteckdichtring (10 St.) | |

05 Gas section - Gasarmatur

VUW 180/3-3 M, VUW 200/3-3 M, VUW 240/3-3 M



02 - 05 - 021.01

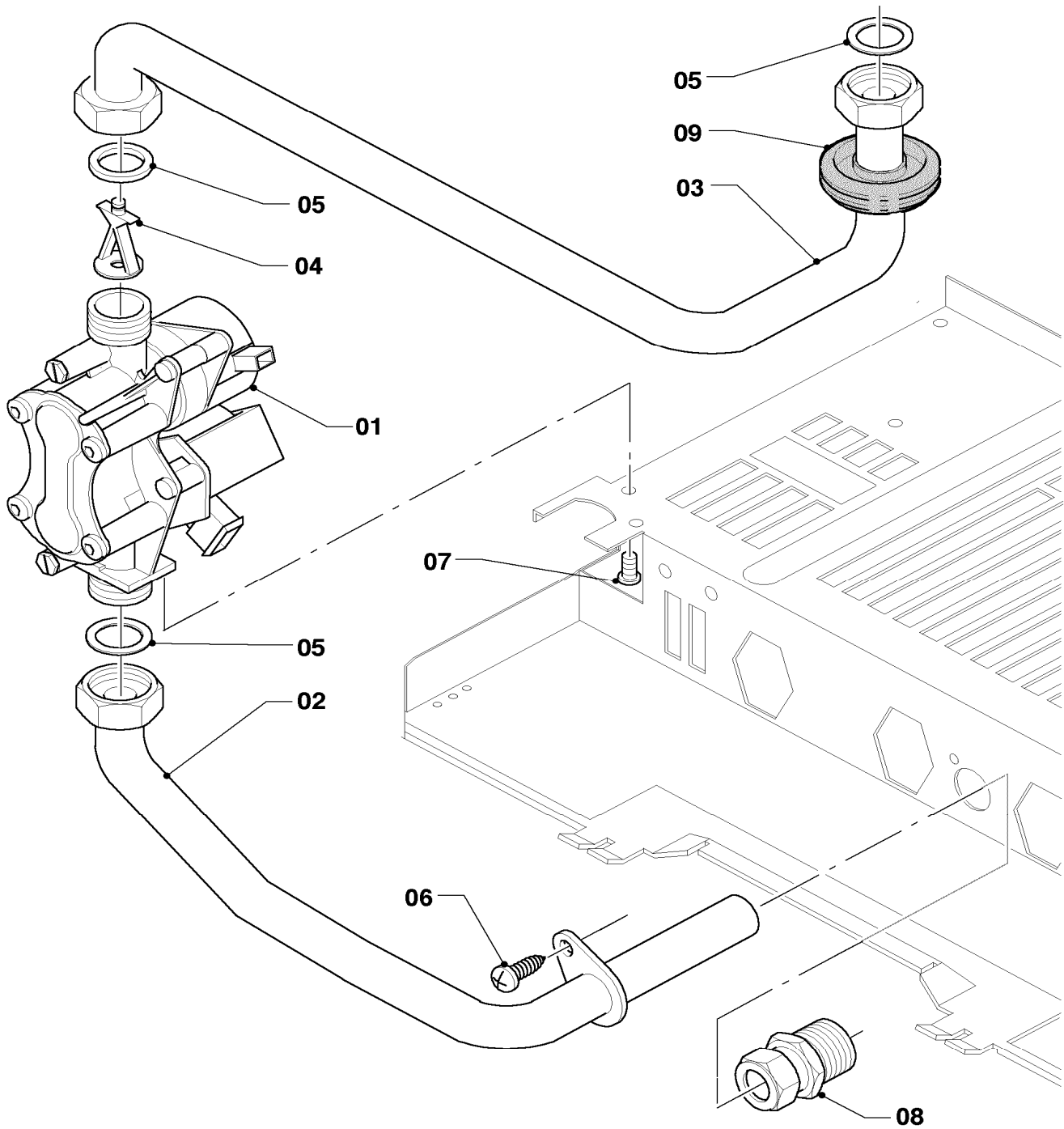
05 Gas section - Gasarmatur

VUW 180/3-3 M, VUW 200/3-3 M, VUW 240/3-3 M

| Pos. | Art.-No Teile-Nr. | Part Bezeichnung | Type, note Typ, Bemerkung |
|------|----------------------|--|---|
| | | 02-05-021 | |
| 00 | 0020024601 | Conversion set 18,20kW to PB Umstellsatz 18,20kW auf P/B | to P/B, 18-20kW (SOE), not shown auf P/B, 18-20kW (SOE), nicht dargestellt |
| 00 | 0020024599 | Conversion set 24kW to PB Umstellsatz 24kW auf P/B | to P/B, 24kW (SOE), not shown auf P/B, 24kW (SOE), nicht dargestellt |
| 00 | 0020053228 | Conversion set 20kW to PB (30mbar) Umstellsatz 20kW auf P/B (30mbar) | to P/B (30mbar), 20kW (SK,GUS,UA), not shown auf P/B (30mbar), 20kW (SK,GUS,UA), nicht dargestellt |
| 00 | 0020053229 | Conversion set 24kW to PB (30mbar) Umstellsatz 24kW auf P/B (30mbar) | to P/B (30mbar), 24kW (EXP,SK,HU,GUS,UA), not shown auf P/B (30mbar), 24kW (EXP,SK,HU,GUS,UA), nicht dargestellt |
| 00 | 0020053234 | Conversion set 20kW to PB (37mbar) Umstellsatz 20kW auf P/B (37mbar) | to P/B (37mbar), 20kW (PL), not shown auf P/B (37mbar), 20kW (PL), nicht dargestellt |
| 00 | 0020053235 | Conversion set 24kW to PB (37mbar) Umstellsatz 24kW auf P/B (37mbar) | to P/B (37mbar), 24kW (PL), not shown auf P/B (37mbar), 24kW (PL), nicht dargestellt |
| 00 | 0020053230 | Conversion set 24kW to PB (50mbar) Umstellsatz 24kW auf P/B (50mbar) | to P/B (50mbar), 24kW (HU), not shown auf P/B (50mbar), 24kW (HU), nicht dargestellt |
| 00 | 0020053236 | Conversion set 20kW to GZ35/Ls Umstellsatz 20kW auf GZ35/Ls | to GZ35/Ls, 20kW (PL), not shown auf GZ35/Ls, 20kW (PL), nicht dargestellt |
| 00 | 0020053237 | Conversion set 24kW to GZ35/Ls Umstellsatz 24kW auf GZ35/Ls | to GZ35/Ls, 24kW (PL), not shown auf GZ35/Ls, 24kW (PL), nicht dargestellt |
| 00 | 0020053238 | Conversion set 20kW to GZ41/Lw Umstellsatz 20kW auf GZ41/Lw | to GZ41/Lw, 20kW (PL), not shown auf GZ41/Lw, 20kW (PL), nicht dargestellt |
| 00 | 0020053239 | Conversion set 24kW to GZ41/Lw Umstellsatz 24kW auf GZ41/Lw | to GZ41/Lw, 24kW (PL), not shown auf GZ41/Lw, 24kW (PL), nicht dargestellt |
| 00 | 0020024602 | Conversion set 18,20kW to H Umstellsatz 18,20kW auf H | to H, 18-20kW (SOE), not shown auf H, 18-20kW (SOE), nicht dargestellt |
| 00 | 0020024600 | Conversion set 24kW to H Umstellsatz 24kW auf H | to H, 24kW (SOE), not shown auf H, 24kW (SOE), nicht dargestellt |
| 00 | 0020053232 | Conversion set 20kW to H (13+20mbar) Umstellsatz 20kW auf H (13+20mbar) | to H (13+20mbar), 20kW (PL,SK,GUS,UA), not shown auf H (13+20mbar), 20kW (PL,SK,GUS,UA), nicht dargestellt |
| 00 | 0020053233 | Conversion set 24kW to H (13+20mbar) Umstellsatz 24kW auf H (13+20mbar) | to H (13+20mbar), 24kW (EXP,PL,SK,GUS,UA), not shown auf H (13+20mbar), 24kW (EXP,PL,SK,GUS,UA), nicht dargestellt |
| 00 | 0020053231 | Conversion set 24kW to H (25mbar) Umstellsatz 24kW auf H (25mbar) | to H (25mbar), 24kW (HU), not shown auf H (25mbar), 24kW (HU), nicht dargestellt |
| 01 | 0020019991 | Gas section Gasarmatur | natural gas H, with parts 05,07 Erdgas H, mit Pos. 05,07 |
| 01 | 0020019992 | Gas section Gasarmatur | LP-gas B, with parts 05,07 Flüssiggas PB, mit Pos. 05,07 |
| 02 | 0020019989 | Tube gas Gasrohr Anschluß | with parts 05,06 mit Pos. 05,06 |
| 03 | 0020019988 | Tube gas Gasrohr | with part 05 mit Pos. 05 |
| 04 | 0020052072 | Throttle jet 4.30 white Vordüse 4,30 weiß | VUW 180/3-3 M, natural gas H, with part 05 VUW 180/3-3 M, Erdgas H, mit Pos. 05 |
| 04 | 0020038150 | Throttle jet 4.10 blue Vordüse 4,10 blau | VUW 180/3-3 M, LP-gas B, with part 05 VUW 180/3-3 M, Flüssiggas PB, mit Pos. 05 |
| 04 | 0020038151 | Throttle jet 4.75 green Vordüse 4,75 grün | VUW 200/3-3 M, natural gas H, with part 05 VUW 200/3-3 M, Erdgas H, mit Pos. 05 |
| 04 | 0020038150 | Throttle jet 4.10 blue Vordüse 4,10 blau | VUW 200/3-3 M, LP-gas B, with part 05 VUW 200/3-3 M, Flüssiggas PB, mit Pos. 05 |
| 04 | 0020023813 | Throttle jet 5.70 brown Vordüse 5,70 braun | VUW 240/3-3 M, natural gas H, with part 05 VUW 240/3-3 M, Erdgas H, mit Pos. 05 |

05 Gas section - Gasarmatur

VUW 180/3-3 M, VUW 200/3-3 M, VUW 240/3-3 M



02 - 05 - 021.01

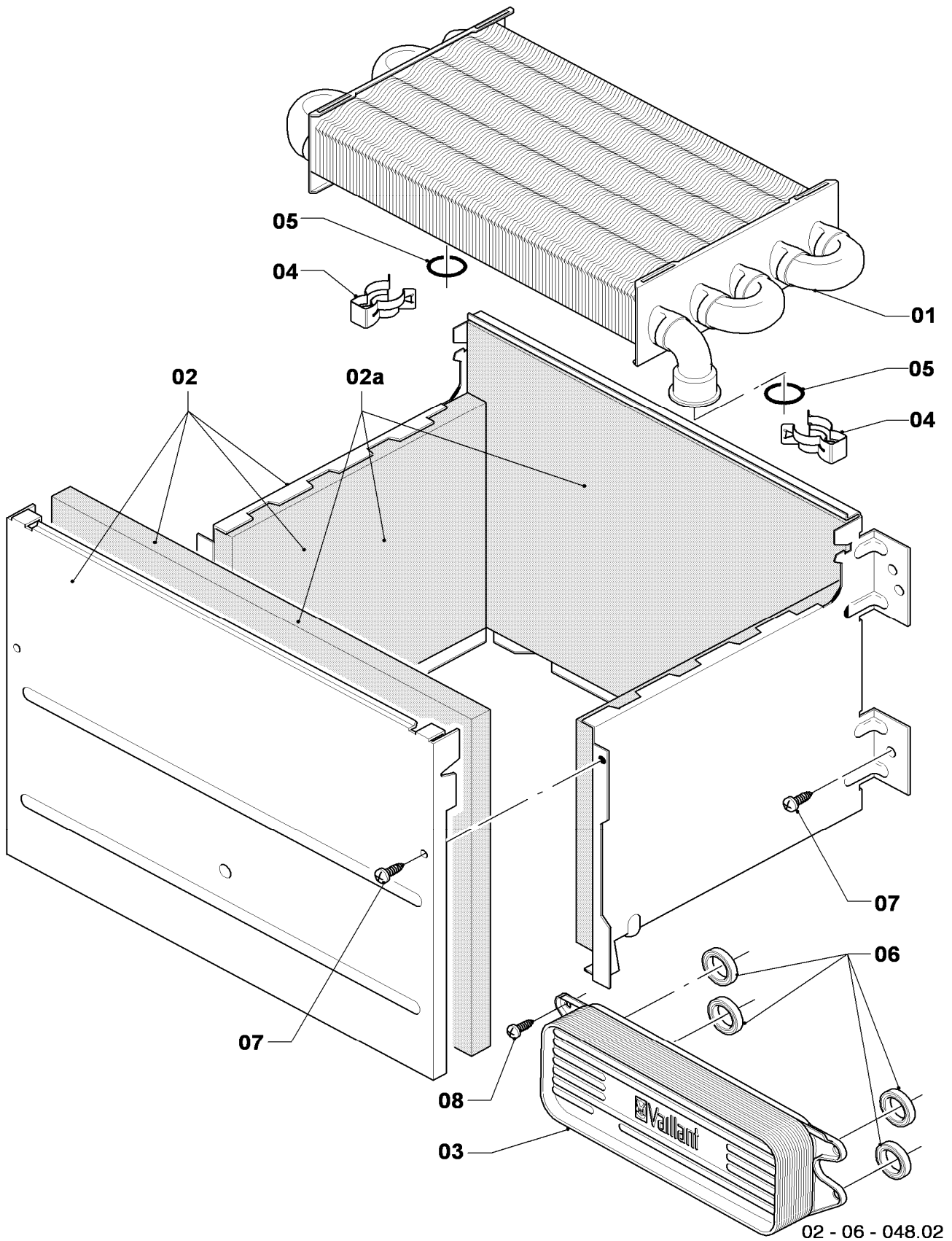
05 Gas section - Gasarmatur

VUW 180/3-3 M, VUW 200/3-3 M, VUW 240/3-3 M

| Pos. | Art.-No Teile-Nr. | Part Bezeichnung | Type, note Typ, Bemerkung |
|------|----------------------|--------------------------------------|---|
| | | 02-05-021 | |
| 04 | 0020023813 | Throttle jet 5.70 brown | VUW 240/3-3 M, LP-gas B, with part 05 |
| | | Vordüse 5,70 braun | VUW 240/3-3 M, Flüssiggas PB, mit Pos. 05 |
| 05 | 981142 | Sealing ring (PK10) | |
| | | Rechteckdichtring (10 St.) | |
| 06 | 235715 | Tapping screw (ST 4,8x 9,5) ISO 7049 | |
| | | Blehschraube (ST 4,8x 9,5) ISO 7049 | |
| 07 | 118938 | Pan head screw ISO 7045 | |
| | | Flachkopfschraube ISO 7045 | |
| 08 | 083437 | Compression fitting | |
| | | Quetschverschraubung | |

06 Heat exchanger - Wärmetauscher

VUW 180/3-3 M, VUW 200/3-3 M, VUW 240/3-3 M



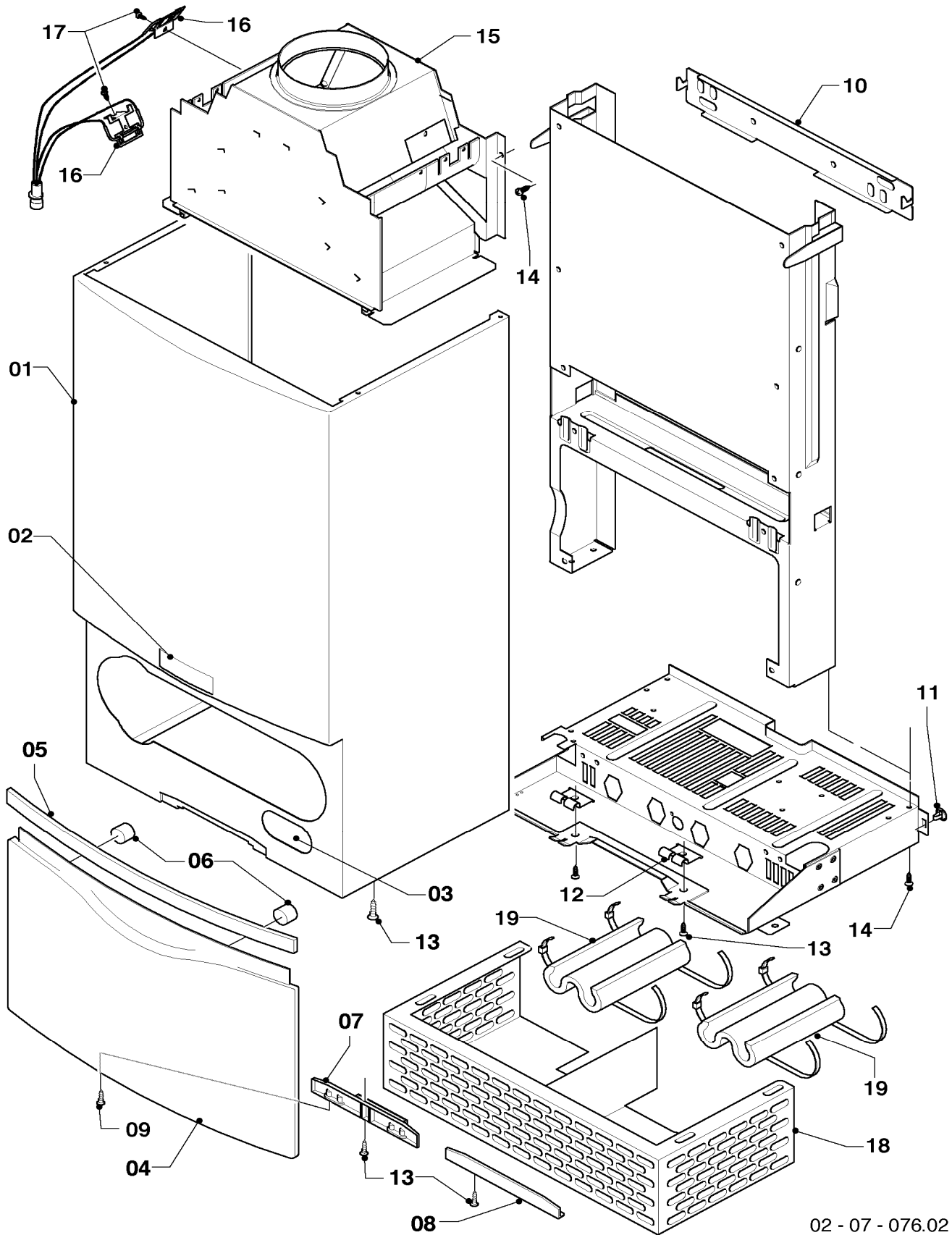
06 Heat exchanger - Wärmetauscher

VUW 180/3-3 M, VUW 200/3-3 M, VUW 240/3-3 M

| Pos. | Art.-No Teile-Nr. | Part Bezeichnung | Type, note Typ, Bemerkung |
|------|----------------------|--------------------------------------|---------------------------------|
| | | 02-06-048 | |
| 01 | 0020038152 | Heat exchanger (82 fins) | VUW 180/3-3 M, with parts 04,05 |
| | | Wärmetauscher (82 Lamellen) | VUW 180/3-3 M, mit Pos. 04,05 |
| 01 | 0020038152 | Heat exchanger (82 fins) | VUW 200/3-3 M, with parts 04,05 |
| | | Wärmetauscher (82 Lamellen) | VUW 200/3-3 M, mit Pos. 04,05 |
| 01 | 0020019994 | Heat exchanger (92 fins) | VUW 240/3-3 M, with parts 04,05 |
| | | Wärmetauscher (92 Lamellen) | VUW 240/3-3 M, mit Pos. 04,05 |
| 02 | 0020038153 | Combustion chamber | VUW 180/3-3 M, with part 07 |
| | | Heizschacht | VUW 180/3-3 M, mit Pos. 07 |
| 02 | 0020038153 | Combustion chamber | VUW 200/3-3 M, with part 07 |
| | | Heizschacht | VUW 200/3-3 M, mit Pos. 07 |
| 02 | 0020053594 | Combustion chamber | VUW 240/3-3 M, with part 07 |
| | | Heizschacht | VUW 240/3-3 M, mit Pos. 07 |
| 02a | 0020082188 | Insulation (set) | VUW 180/3-3 M |
| | | Isolierung (Set) | VUW 180/3-3 M |
| 02a | 0020082188 | Insulation (set) | VUW 200/3-3 M |
| | | Isolierung (Set) | VUW 200/3-3 M |
| 02a | 0020082189 | Insulation (set) | VUW 240/3-3 M |
| | | Isolierung (Set) | VUW 240/3-3 M |
| 03 | 0020020018 | Heat exchanger dhw (13 plates) | with parts 06,08 |
| | | Wärmetauscher BW (13 Platten) | mit Pos. 06,08 |
| 04 | 219621 | Spring clamp (PK10) | |
| | | Klemmfeder PWT (10 St.) | |
| 05 | 981151 | O-Ring (PK10) | |
| | | O-Ring (10 St.) | |
| 06 | 178969 | Sealing ring (PK10) | |
| | | Rechteckdichtring (10 St.) | |
| 07 | 235715 | Tapping screw (ST 4,8x 9,5) ISO 7049 | |
| | | Blechschrabe (ST 4,8x 9,5) ISO 7049 | |
| 08 | 178968 | Screw (PK10) | |
| | | Schraube (10 St.) | |

07 Casing parts - Verkleidungsteile

VUW 180/3-3 M, VUW 200/3-3 M, VUW 240/3-3 M



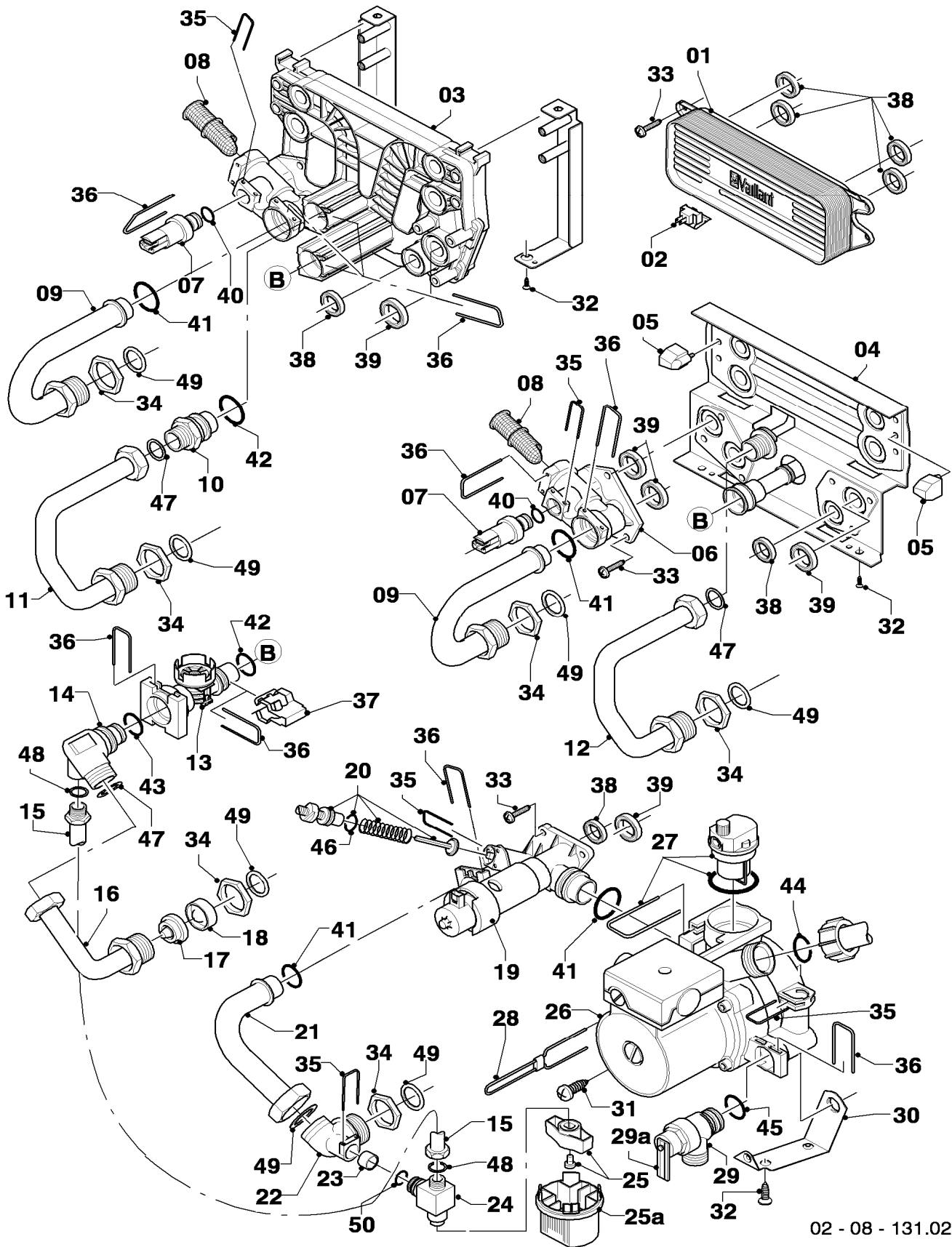
02 - 07 - 076.02

07 Casing parts - Verkleidungsteile

VUW 180/3-3 M, VUW 200/3-3 M, VUW 240/3-3 M

| Pos. | Art.-No Teile-Nr. | Part Bezeichnung | Type, note Typ, Bemerkung |
|------|----------------------|---|---|
| | | 02-07-076 | |
| 01 | 0020020000 | Case Mantel | |
| 02 | 0020020005 | Badge Firmenschild (Set) | |
| 03 | 0020020006 | Badge Schildetikett Verkaufsbezeichnung (Set) | |
| 04 | 0020019996 | Cover casing Deckel Verkleidung | with parts 05,06,09 mit Pos. 05,06,09 |
| 05 | 0020019999 | Handle bar (grey) Griff (grau) | with part 06 mit Pos. 06 |
| 06 | - | - - | 180941 no longer available, replacement for pict. no. 05 180941 ist nicht mehr lieferbar, Ersatz siehe Pos. 05 |
| 07 | 0020020002 | Hinge Scharnier | with parts 09,13 mit Pos. 09,13 |
| 08 | 0020020003 | Covering plate hinge Blende (Scharnierabdeckung) | with part 13 mit Pos. 13 |
| 09 | 193538 | Screw (PK10) Schraube (10 St.) | |
| 10 | 0020020001 | Hanging bracket Halter Gerät | |
| 11 | 219619 | Clip (PK10) Klammer (10 St.) | |
| 12 | 0020020025 | Bracket (PK2) Halter Schaltkasten (2 St.) | with part 13 mit Pos. 13 |
| 13 | 235740 | Tapping screw ISO 7049 Blechschrabe ISO 7049 | |
| 14 | 235715 | Tapping screw (ST 4,8x 9,5) ISO 7049 Blechschrabe (ST 4,8x 9,5) ISO 7049 | |
| 15 | 0020038154 | Draft diverter 12-20kW Strömungssicherung 12-20kW | VUW 180/3-3 M, with parts 14,17 VUW 180/3-3 M, mit Pos. 14,17 |
| 15 | 0020038154 | Draft diverter 12-20kW Strömungssicherung 12-20kW | VUW 200/3-3 M, with parts 14,17 VUW 200/3-3 M, mit Pos. 14,17 |
| 15 | 0020019995 | Draft diverter 24kW Strömungssicherung 24kW | VUW 240/3-3 M, with parts 14,17 VUW 240/3-3 M, mit Pos. 14,17 |
| 16 | 253537 | Sensor Fühler, Abgassensor | with part 17 mit Pos. 17 |
| 17 | 235750 | Screw Blechschrabe | |
| 18 | 0020038155 | Air protection basket Windschutz | only for balcony nur für Balkongeräte |
| 19 | 076629 | Insulation (PK2) Isolierung bis -10°C (2 St.) | only for balcony nur für Balkongeräte |

08a Hydraulic parts - Hydraulikteile
 VUW 180/3-3 M, VUW 200/3-3 M, VUW 240/3-3 M



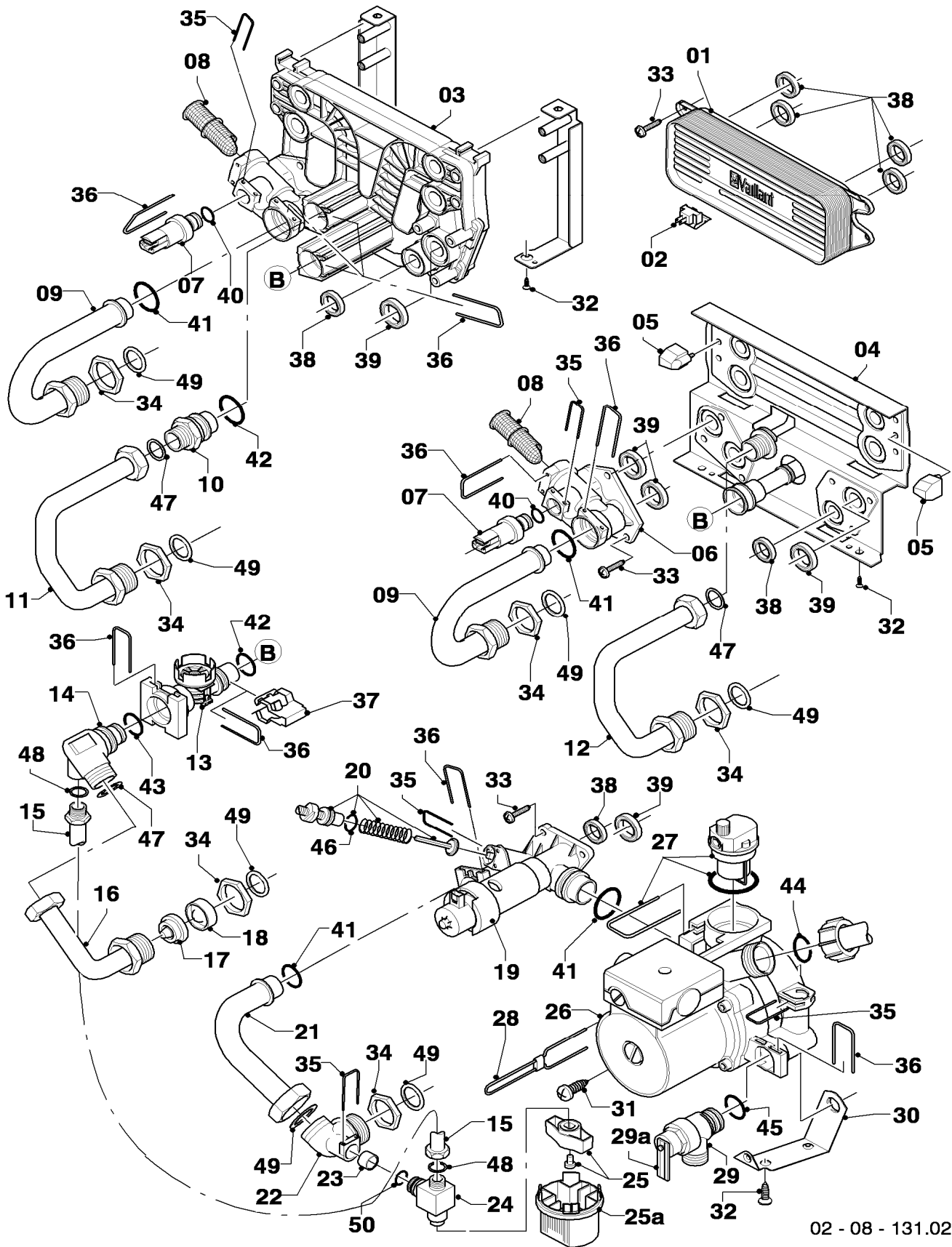
02 - 08 - 131.02

08a Hydraulic parts - Hydraulikteile

VUW 180/3-3 M, VUW 200/3-3 M, VUW 240/3-3 M

| Pos. | Art.-No Teile-Nr. | Part Bezeichnung | Type, note Typ, Bemerkung |
|------|----------------------|---|--|
| | | 02-08-131 | |
| 01 | 0020020018 | Heat exchanger dhw (13 plates) Wärmetauscher BW (13 Platten) | with parts 33,38 mit Pos. 33,38 |
| 02 | - | - | not for these appliances nicht für diese Geräte |
| 03 | - | - | not for these appliances nicht für diese Geräte |
| 04 | 0020020014 | Plate Hydroplatte | with parts 05,32,33,37,38,39,41,42,47 mit Pos. 05,32,33,37,38,39,41,42,47 |
| 05 | 193536 | Guide (PK2) Führung (2 St.) | |
| 06 | 179031 | Connection piece Anschlussstück | with parts 33,35,36,39,40,41 mit Pos. 33,35,36,39,40,41 |
| 07 | 0020059717 | Sensor (water pressure) Fühler (Wasserdrucksensor) | with parts 35,40 mit Pos. 35,40 |
| 08 | 179030 | Filter Sieb | with parts 36,41 mit Pos. 36,41 |
| 09 | 179033 | Pipe Rohr | with parts 34,41,49 mit Pos. 34,41,49 |
| 10 | - | - | not for these appliances nicht für diese Geräte |
| 11 | - | - | not for these appliances nicht für diese Geräte |
| 12 | 179034 | Pipe Rohr W-W | with parts 34,47,49 mit Pos. 34,47,49 |
| 13 | 178988 | Flow sensor Flügelrad (Aqua-Sensor) | with parts 36,37,42,43 mit Pos. 36,37,42,43 |
| 14 | 0020018067 | Connection piece Anschlussstück | with parts 36,43,47,48 mit Pos. 36,43,47,48 |
| 15 | 0020018066 | Tube Rohr Fülleinrichtung | with part 48 mit Pos. 48 |
| 16 | 179037 | Pipe Rohr | with parts 17,18,34,47,49 mit Pos. 17,18,34,47,49 |
| 17 | - | - | not for these appliances nicht für diese Geräte |
| 18 | 074514 | Filter Sieb | |
| 19 | 0020020015 | Three way valve Vorrangumschaltventil mit Bypass | with parts 20,33,35,36,38,39,41 mit Pos. 20,33,35,36,38,39,41 |
| 20 | 178980 | Bypass Bypass | with part 35 mit Pos. 35 |
| 21 | 179036 | Pipe Rohr | with parts 41,49 mit Pos. 41,49 |
| 22 | 0020018068 | Connection piece Anschlussstück (mit Fülleinrichtung) | with parts 34,49,50 mit Pos. 34,49,50 |
| 23 | 0020018064 | Ball valve Ventil (Rückflussventil) | |
| 24 | 0020018065 | Drain cock Ventil | with parts 25,48,50 mit Pos. 25,48,50 |
| 25 | 0020010292 | Handle (PK2) Griff (2 St.) | |
| 25a | 0020051043 | Handle Griff | |

08a Hydraulic parts - Hydraulikteile
 VUW 180/3-3 M, VUW 200/3-3 M, VUW 240/3-3 M



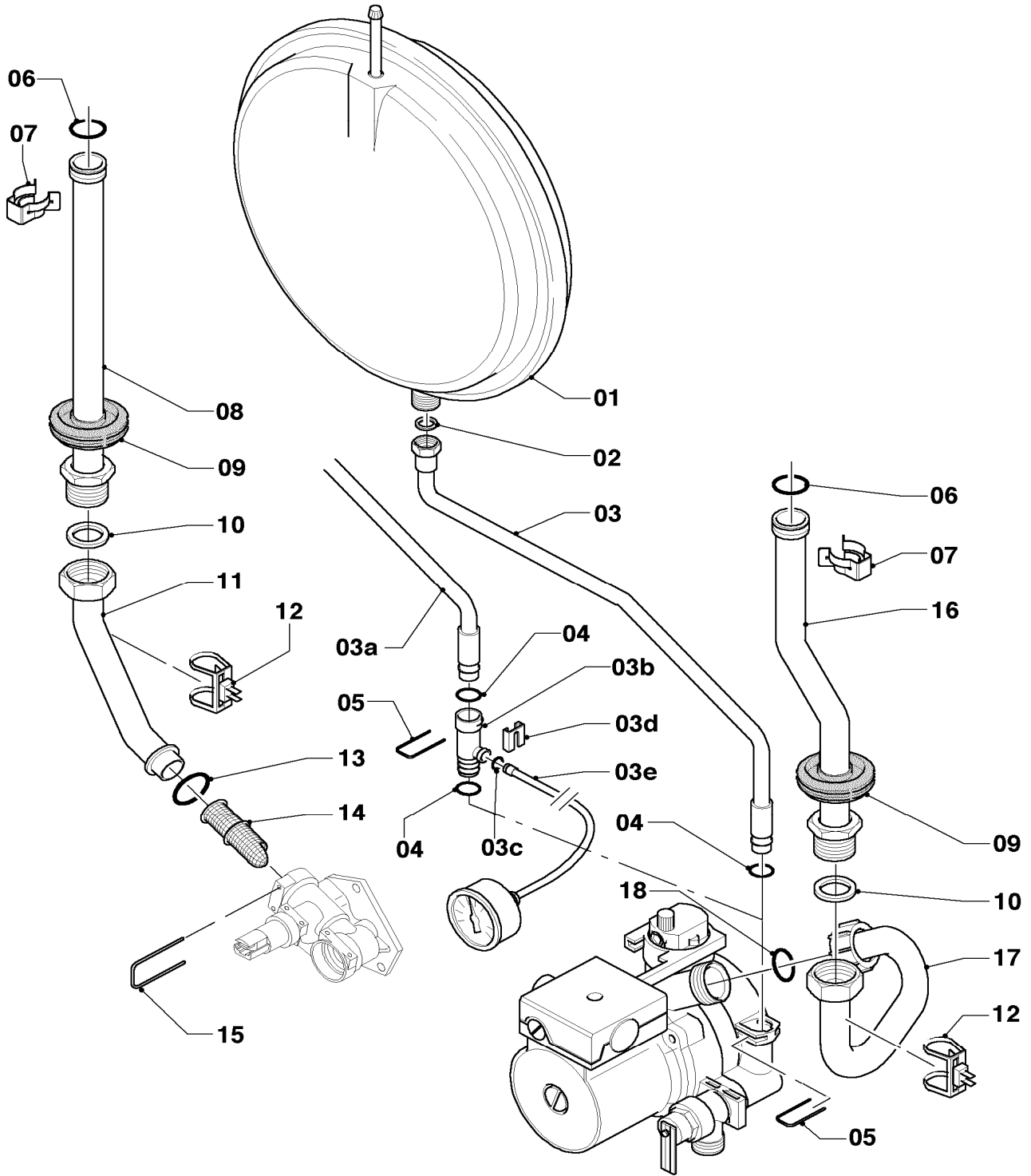
02 - 08 - 131.02

08a Hydraulic parts - Hydraulikteile

VUW 180/3-3 M, VUW 200/3-3 M, VUW 240/3-3 M

| Pos. | Art.-No Teile-Nr. | Part Bezeichnung | Type, note Typ, Bemerkung |
|------|----------------------|--------------------------------------|---------------------------------------|
| | | 02-08-131 | |
| 26 | 0020020023 | Pump | with parts 30,33,35,36,38,39,41,44,45 |
| | | Pumpe | mit Pos. 30,33,35,36,38,39,41,44,45 |
| 27 | 104521 | Automatic air vent | |
| | | Schnellentlüfter | |
| 28 | 178981 | Clip | |
| | | Klammer 3WV-Pumpe | |
| 29 | 178985 | Pressure relief valve (3 bar) | with parts 29a,36,45 |
| | | Sicherheitsventil (3 bar) | mit Pos. 29a,36,45 |
| 29a | 178974 | Lever | |
| | | Hebel | |
| 30 | 178984 | Support | with part 32 |
| | | Halter | mit Pos. 32 |
| 31 | 235756 | Tapping screw (ST 4,8x19) | |
| | | Blechschrabe (ST 4,8x19) | |
| 32 | 235715 | Tapping screw (ST 4,8x 9,5) ISO 7049 | |
| | | Blechschrabe (ST 4,8x 9,5) ISO 7049 | |
| 33 | 178968 | Screw (PK10) | |
| | | Schraube (10 St.) | |
| 34 | 193598 | Nut (PK4) | |
| | | Mutter (4 St.) | |
| 35 | 154150 | Clip | |
| | | Bügel | |
| 36 | 178992 | Clip (PK10) | |
| | | Klammer (10 St.) | |
| 37 | 178966 | Clip | |
| | | Klammer (Blech) | |
| 38 | 178969 | Sealing ring (PK10) | |
| | | Rechteckdichtring (10 St.) | |
| 39 | 193535 | Sealing ring (PK10) | |
| | | Rechteckdichtring (10 St.) | |
| 40 | 178993 | O-Ring (PK10) | |
| | | O-Ring (10 St.) | |
| 41 | 193537 | O-Ring (PK10) | |
| | | O-Ring (10 St.) | |
| 42 | 178991 | O-Ring (PK10) | |
| | | O-Ring (10 St.) | |
| 43 | 981163 | O-Ring (PK10) | |
| | | O-Ring (10 St.) | |
| 44 | 193539 | O-Ring (PK10) | |
| | | O-Ring (10 St.) | |
| 45 | 178986 | O-Ring (PK10) | |
| | | O-Ring (10 St.) | |
| 46 | 981165 | O-Ring (PK10) | |
| | | O-Ring (10 St.) | |
| 47 | 981142 | Sealing ring (PK10) | |
| | | Rechteckdichtring (10 St.) | |
| 48 | 981146 | Sealing ring (PK10) | |
| | | Rechteckdichtring (10 St.) | |
| 49 | 981140 | Sealing ring 3/4 (PK10) | |
| | | Rechteckdichtring 3/4 (10 St.) | |
| 50 | 981154 | O-Ring (PK10) | |
| | | O-Ring (10 St.) | |

08b Hydraulic parts - Hydraulikteile
 VUW 180/3-3 M, VUW 200/3-3 M, VUW 240/3-3 M



02 - 08 - 132.01

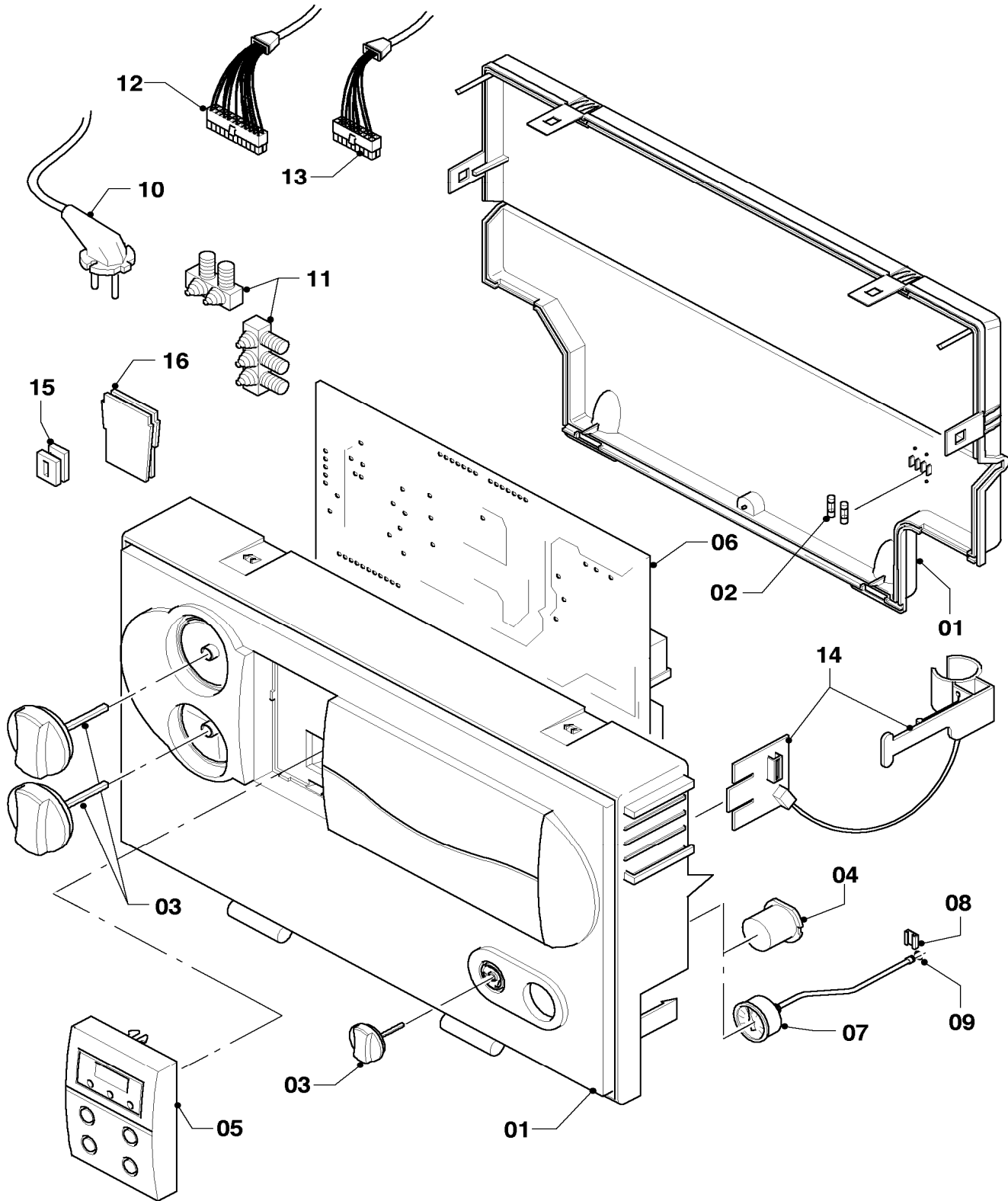
08b Hydraulic parts - Hydraulikteile

VUW 180/3-3 M, VUW 200/3-3 M, VUW 240/3-3 M

| Pos. | Art.-No Teile-Nr. | Part Bezeichnung | Type, note Typ, Bemerkung |
|------|----------------------|---|--|
| | | 02-08-132 | |
| 01 | 0020020019 | Expansion vessel 6 ltr. Ausdehnungsgefäß 6 ltr. | with part 02 mit Pos. 02 |
| 02 | 981149 | Sealing ring (PK10) Rechteckdichtring (10 St.) | |
| 03 | 0020020022 | Connection tube Rohr ADG | with parts 02,04,05 mit Pos. 02,04,05 |
| 03a | 0020023811 | Connection tube Rohr ADG | with parts 02,04,05 mit Pos. 02,04,05 |
| 03b | 0020023812 | Adapter manometer Adapter Manometer 10/10 | with parts 03c,03d,04,05 mit Pos. 03c,03d,04,05 |
| 03c | 981155 | O-Ring (PK10) O-Ring (10 St.) | |
| 03d | 085751 | Pressure gauge clip Halter | |
| 03e | 180982 | Pressure gauge Manometer | with parts 03c,03d mit Pos. 03c,03d |
| 04 | 178993 | O-Ring (PK10) O-Ring (10 St.) | |
| 05 | 154150 | Clip Bügel | |
| 06 | 981151 | O-Ring (PK10) O-Ring (10 St.) | |
| 07 | 219621 | Spring clamp (PK10) Klemmfeder PWT (10 St.) | |
| 08 | 0020038159 | Connection tube Rohr Schnittstelle/PWT li. 20kW | VUW 180/3-3 M, with parts 06,07,09,10 VUW 180/3-3 M, mit Pos. 06,07,09,10 |
| 08 | 0020038159 | Connection tube Rohr Schnittstelle/PWT li. 20kW | VUW 200/3-3 M, with parts 06,07,09,10 VUW 200/3-3 M, mit Pos. 06,07,09,10 |
| 08 | 0020038160 | Connection tube Rohr Schnittstelle/PWT li. 24kW | VUW 240/3-3 M, with parts 06,07,09,10 VUW 240/3-3 M, mit Pos. 06,07,09,10 |
| 09 | - | - - | not for these appliances nicht für diese Geräte |
| 10 | 981140 | Sealing ring 3/4 (PK10) Rechteckdichtring 3/4 (10 St.) | |
| 11 | 0020038158 | Connection tube Rohr Verteiler/Schnittstelle | with parts 10,13 mit Pos. 10,13 |
| 12 | 0020068120 | Sensor NTC 19mm Fühler NTC 19mm | |
| 13 | 193537 | O-Ring (PK10) O-Ring (10 St.) | |
| 14 | 179030 | Filter Sieb | with parts 13,15 mit Pos. 13,15 |
| 15 | 178992 | Clip (PK10) Klammer (10 St.) | |
| 16 | 0020020024 | Connection tube Rohr Schnittstelle/PWT re. | with parts 06,07,09,10 mit Pos. 06,07,09,10 |
| 17 | 0020020020 | Connection tube Rohr Pumpe/Schnittstelle | with parts 10,18 mit Pos. 10,18 |
| 18 | 193539 | O-Ring (PK10) O-Ring (10 St.) | |

12 Control box - Schaltkasten

VUW 180/3-3 M, VUW 200/3-3 M, VUW 240/3-3 M



02 - 12 - 047.03

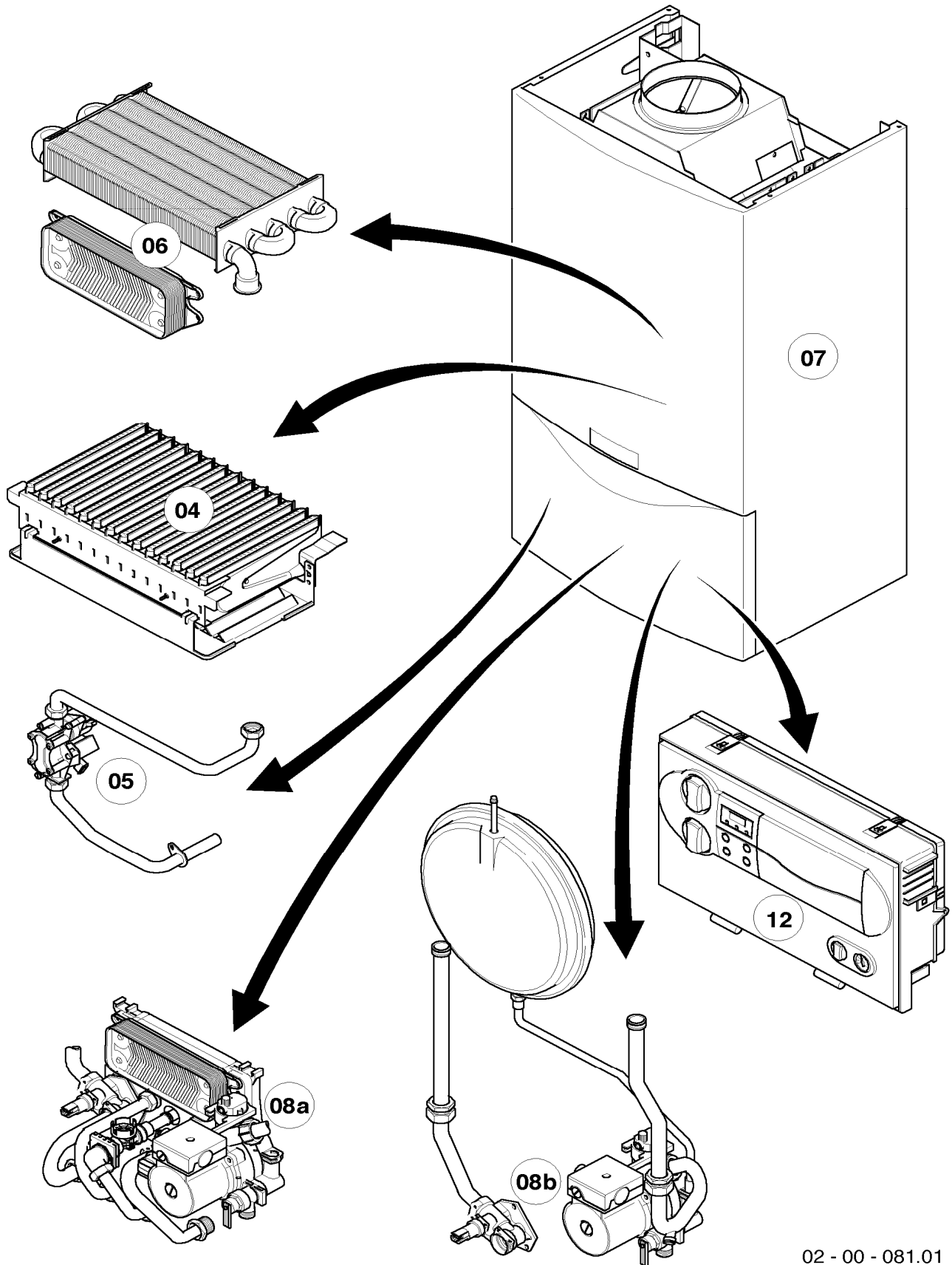
12 Control box - Schaltkasten

VUW 180/3-3 M, VUW 200/3-3 M, VUW 240/3-3 M

| Pos. | Art.-No Teile-Nr. | Part Bezeichnung | Type, note Typ, Bemerkung |
|------|----------------------|---|--|
| | | 02-12-047 | |
| 01 | 193582 | Casing Gehäuse (Schaltkasten) | |
| 02 | 251955 | Fuse 2.0A T (PK10) Sicherung 2,0A T (10 St.) | |
| 03 | 0020074963 | Buttons grey, kit of 3 Knopf grau, Set a 3 St. | |
| 04 | 180981 | Plug Stopfen | |
| 05 | 0020040154 | Display Leiterplatte (Display) | |
| 05a | - | - | not for these appliances nicht für diese Geräte |
| 06 | 0020092371 | Printed circuit Leiterplatte | |
| 07 | 180982 | Pressure gauge Manometer | with parts 08,09 mit Pos. 08,09 |
| 08 | 085751 | Pressure gauge clip Halter | |
| 09 | 981155 | O-Ring (PK10) O-Ring (10 St.) | |
| 10 | 081222 | Connection cable Anschlusskabel | |
| 11 | 078533 | Cable fixation Zugentlaster, Set | |
| 12 | 0020020026 | Harness Kabelbaum (Hydraulik VUW/VMW) | |
| 13 | 0020020027 | Harness Kabelbaum atmo | |
| 14 | 0020020004 | Strap Fangband | |
| 15 | 139438 | Black plastic filler control box Stopfen (klein) | |
| 16 | 0020041940 | Plug Stopfen | |

General view of sheet - Baugruppenübersicht

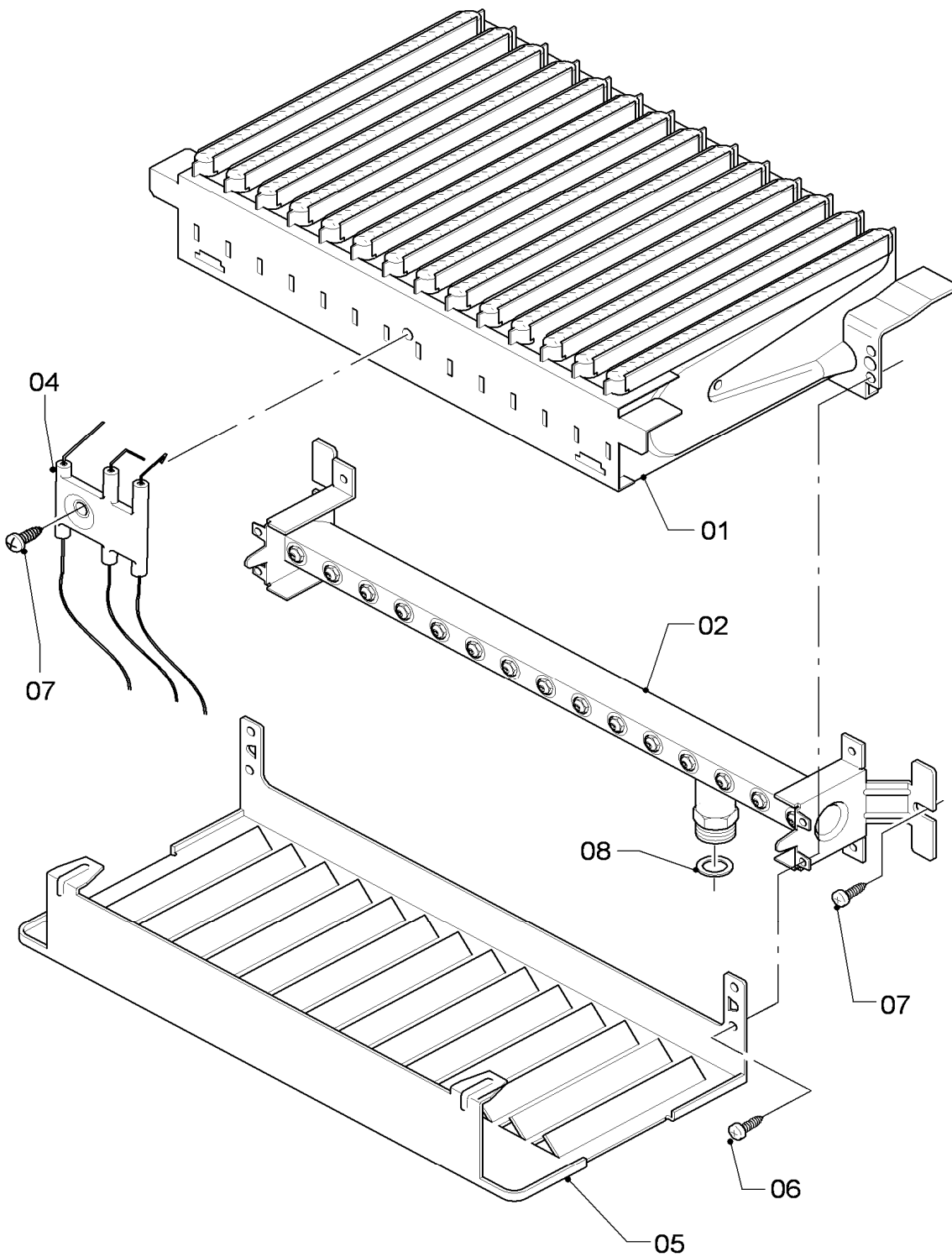
VUW 180/3-3 M R1, VUW 200/3-3 M R1, VUW 240/3-3 M R1



02 - 00 - 081.01

04 Burner - Brenner

VUW 180/3-3 M R1, VUW 200/3-3 M R1, VUW 240/3-3 M R1



02 - 04 - 052

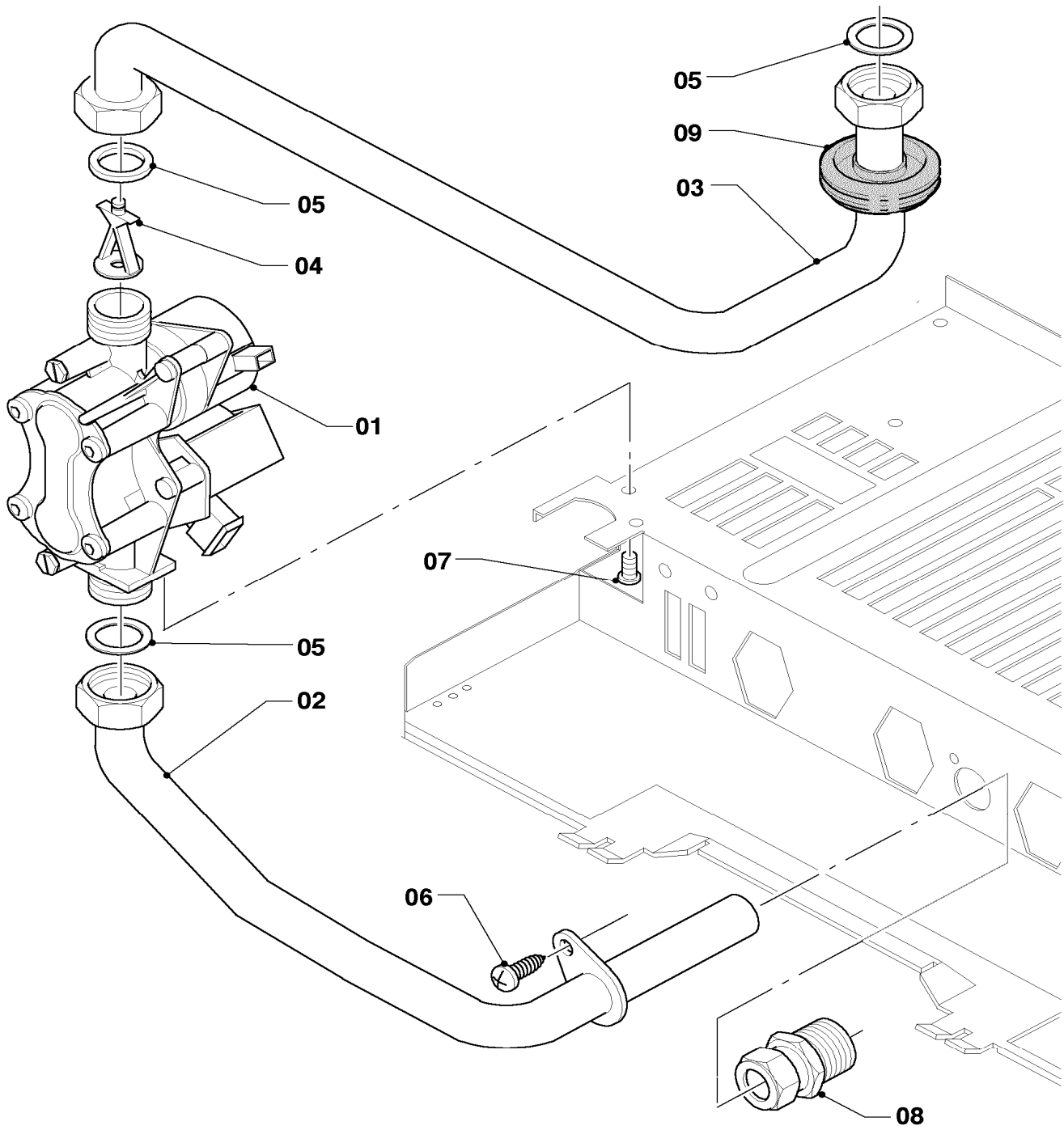
04 Burner - Brenner

VUW 180/3-3 M R1, VUW 200/3-3 M R1, VUW 240/3-3 M R1

| Pos. | Art.-No Teile-Nr. | Part Bezeichnung | Type, note Typ, Bemerkung |
|------|----------------------|--|--|
| | | 02-04-052 | |
| 01 | 0020071708 | Burner chamber group 20kW Kammergruppe 20kW | VUW 180/3-3 M R1, with part 06 VUW 180/3-3 M R1, mit Pos. 06 |
| 01 | 0020071708 | Burner chamber group 20kW Kammergruppe 20kW | VUW 200/3-3 M R1, with part 06 VUW 200/3-3 M R1, mit Pos. 06 |
| 01 | 0020071709 | Burner chamber group 24kW Kammergruppe 24kW | VUW 240/3-3 M R1, with part 06 VUW 240/3-3 M R1, mit Pos. 06 |
| 02 | 0020038147 | Burner support 20kW H Verteilerrohr 20kW H-Gas | VUW 180/3-3 M R1, with parts 07,08 VUW 180/3-3 M R1, mit Pos. 07,08 |
| 02 | 0020038148 | Burner support 20kW B Verteilerrohr 20kW PB-Gas | VUW 180/3-3 M R1, with parts 07,08 VUW 180/3-3 M R1, mit Pos. 07,08 |
| 02 | 0020038147 | Burner support 20kW H Verteilerrohr 20kW H-Gas | VUW 200/3-3 M R1, with parts 07,08 VUW 200/3-3 M R1, mit Pos. 07,08 |
| 02 | 0020038148 | Burner support 20kW B Verteilerrohr 20kW PB-Gas | VUW 200/3-3 M R1, with parts 07,08 VUW 200/3-3 M R1, mit Pos. 07,08 |
| 02 | 0020019983 | Burner support 24kW H Verteilerrohr 24kW H-Gas | VUW 240/3-3 M R1, with parts 07,08 VUW 240/3-3 M R1, mit Pos. 07,08 |
| 02 | 0020019984 | Burner support 24kW B Verteilerrohr 24kW PB-Gas | VUW 240/3-3 M R1, with parts 07,08 VUW 240/3-3 M R1, mit Pos. 07,08 |
| 02 | 0020053237 | Conversion set 24kW to GZ35/Ls Umstellsatz 24kW auf GZ35/Ls | VUW 240/3-3 M R1, GZ35/Ls (PL), with parts 07,08, (only available as conversion set) VUW 240/3-3 M R1, GZ35/Ls (PL), mit Pos. 07,08, (nur als Umstellsatz erhältlich) |
| 02 | 0020053239 | Conversion set 24kW to GZ41/Lw Umstellsatz 24kW auf GZ41/Lw | VUW 240/3-3 M R1, GZ35/Ls (PL), with parts 07,08, (only available as conversion set) VUW 240/3-3 M R1, GZ35/Ls (PL), mit Pos. 07,08, (nur als Umstellsatz erhältlich) |
| 04 | 0020039057 | Electrode Elektrode | with part 07 mit Pos. 07 |
| 05 | 0020038149 | Protection plate Strahlungsblech | VUW 180/3-3 M R1, with part 06 VUW 180/3-3 M R1, mit Pos. 06 |
| 05 | 0020038149 | Protection plate Strahlungsblech | VUW 200/3-3 M R1, with part 06 VUW 200/3-3 M R1, mit Pos. 06 |
| 05 | 0020019987 | Protection plate Strahlungsblech | VUW 240/3-3 M R1, with part 06 VUW 240/3-3 M R1, mit Pos. 06 |
| 06 | 139203 | Cheese head screw M4x8, thread grooving Zyl.-Schraube M4x8, gewindefurchend | |
| 07 | 235715 | Tapping screw (ST 4,8x 9,5) ISO 7049 Blechschrabe (ST 4,8x 9,5) ISO 7049 | |
| 08 | 981142 | Sealing ring (PK10) Rechteckdichtring (10 St.) | |

05 Gas section - Gasarmatur

VUW 180/3-3 M R1, VUW 200/3-3 M R1, VUW 240/3-3 M R1



02 - 05 - 021.01

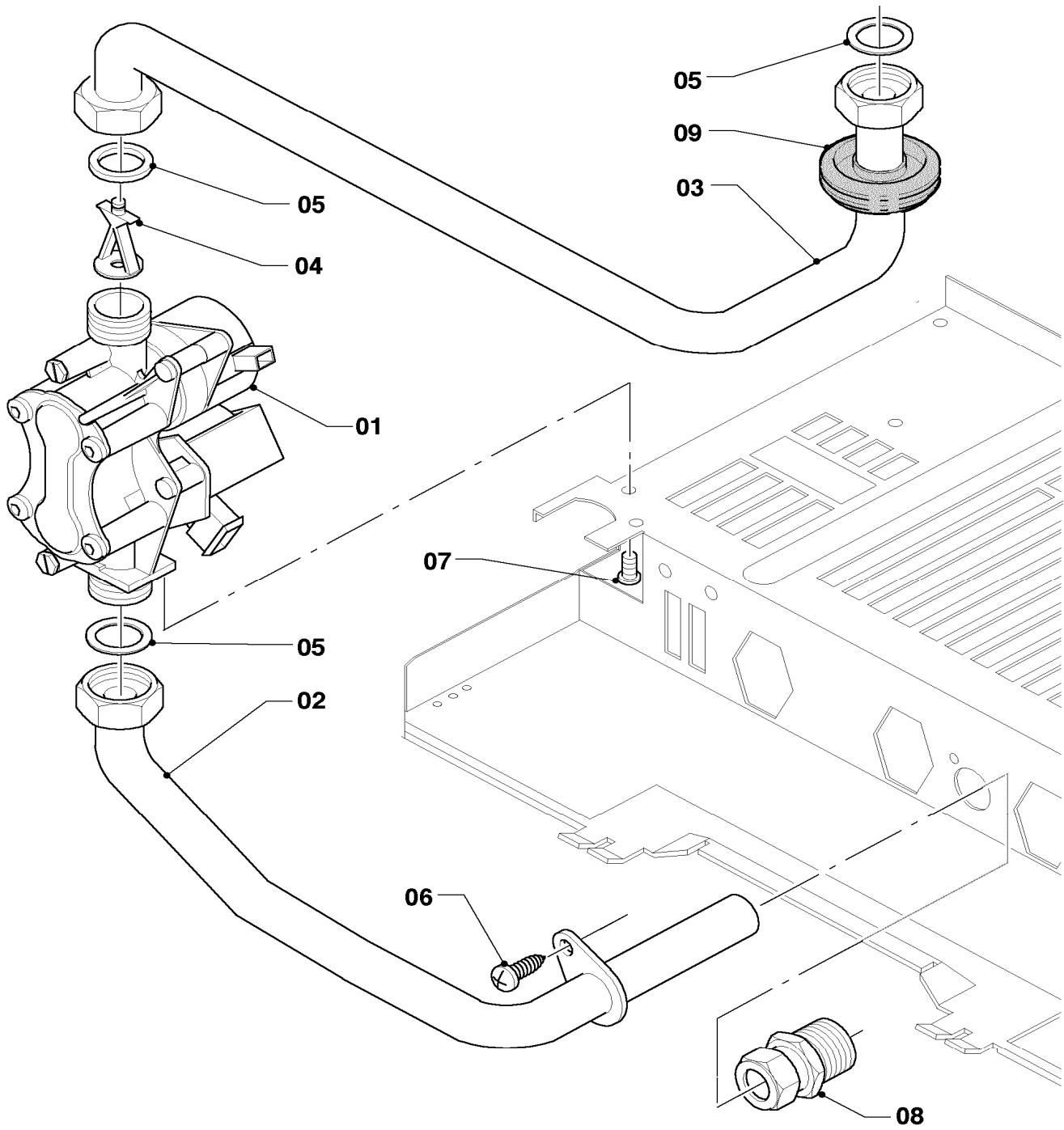
05 Gas section - Gasarmatur

VUW 180/3-3 M R1, VUW 200/3-3 M R1, VUW 240/3-3 M R1

| Pos. | Art.-No Teile-Nr. | Part Bezeichnung | Type, note Typ, Bemerkung |
|------|----------------------|--|---|
| | | 02-05-021 | |
| 00 | 0020024601 | Conversion set 18,20kW to PB Umstellsatz 18,20kW auf P/B | to P/B, 18-20kW (SOE), not shown auf P/B, 18-20kW (SOE), nicht dargestellt |
| 00 | 0020024599 | Conversion set 24kW to PB Umstellsatz 24kW auf P/B | to P/B, 24kW (SOE), not shown auf P/B, 24kW (SOE), nicht dargestellt |
| 00 | 0020053228 | Conversion set 20kW to PB (30mbar) Umstellsatz 20kW auf P/B (30mbar) | to P/B (30mbar), 20kW (SK,GUS,UA), not shown auf P/B (30mbar), 20kW (SK,GUS,UA), nicht dargestellt |
| 00 | 0020053229 | Conversion set 24kW to PB (30mbar) Umstellsatz 24kW auf P/B (30mbar) | to P/B (30mbar), 24kW (EXP,SK,HU,GUS,UA), not shown auf P/B (30mbar), 24kW (EXP,SK,HU,GUS,UA), nicht dargestellt |
| 00 | 0020053234 | Conversion set 20kW to PB (37mbar) Umstellsatz 20kW auf P/B (37mbar) | to P/B (37mbar), 20kW (PL), not shown auf P/B (37mbar), 20kW (PL), nicht dargestellt |
| 00 | 0020053235 | Conversion set 24kW to PB (37mbar) Umstellsatz 24kW auf P/B (37mbar) | to P/B (37mbar), 24kW (PL), not shown auf P/B (37mbar), 24kW (PL), nicht dargestellt |
| 00 | 0020053230 | Conversion set 24kW to PB (50mbar) Umstellsatz 24kW auf P/B (50mbar) | to P/B (50mbar), 24kW (HU), not shown auf P/B (50mbar), 24kW (HU), nicht dargestellt |
| 00 | 0020053236 | Conversion set 20kW to GZ35/Ls Umstellsatz 20kW auf GZ35/Ls | to GZ35/Ls, 20kW (PL), not shown auf GZ35/Ls, 20kW (PL), nicht dargestellt |
| 00 | 0020053237 | Conversion set 24kW to GZ35/Ls Umstellsatz 24kW auf GZ35/Ls | to GZ35/Ls, 24kW (PL), not shown auf GZ35/Ls, 24kW (PL), nicht dargestellt |
| 00 | 0020053238 | Conversion set 20kW to GZ41/Lw Umstellsatz 20kW auf GZ41/Lw | to GZ41/Lw, 20kW (PL), not shown auf GZ41/Lw, 20kW (PL), nicht dargestellt |
| 00 | 0020053239 | Conversion set 24kW to GZ41/Lw Umstellsatz 24kW auf GZ41/Lw | to GZ41/Lw, 24kW (PL), not shown auf GZ41/Lw, 24kW (PL), nicht dargestellt |
| 00 | 0020024602 | Conversion set 18,20kW to H Umstellsatz 18,20kW auf H | to H, 18-20kW (SOE), not shown auf H, 18-20kW (SOE), nicht dargestellt |
| 00 | 0020024600 | Conversion set 24kW to H Umstellsatz 24kW auf H | to H, 24kW (SOE), not shown auf H, 24kW (SOE), nicht dargestellt |
| 00 | 0020053232 | Conversion set 20kW to H (13+20mbar) Umstellsatz 20kW auf H (13+20mbar) | to H (13+20mbar), 20kW (PL,SK,GUS,UA), not shown auf H (13+20mbar), 20kW (PL,SK,GUS,UA), nicht dargestellt |
| 00 | 0020053233 | Conversion set 24kW to H (13+20mbar) Umstellsatz 24kW auf H (13+20mbar) | to H (13+20mbar), 24kW (EXP,PL,SK,GUS,UA), not shown auf H (13+20mbar), 24kW (EXP,PL,SK,GUS,UA), nicht dargestellt |
| 00 | 0020053231 | Conversion set 24kW to H (25mbar) Umstellsatz 24kW auf H (25mbar) | to H (25mbar), 24kW (HU), not shown auf H (25mbar), 24kW (HU), nicht dargestellt |
| 01 | 0020019991 | Gas section Gasarmatur | natural gas H, with parts 05,07 Erdgas H, mit Pos. 05,07 |
| 01 | 0020019992 | Gas section Gasarmatur | LP-gas B, with parts 05,07 Flüssiggas PB, mit Pos. 05,07 |
| 02 | 0020019989 | Tube gas Gasrohr Anschluß | with parts 05,06 mit Pos. 05,06 |
| 03 | 0020019988 | Tube gas Gasrohr | with part 05 mit Pos. 05 |
| 04 | 0020052072 | Throttle jet 4.30 white Vordüse 4,30 weiß | VUW 180/3-3 M R1, natural gas H, with part 05 VUW 180/3-3 M R1, Erdgas H, mit Pos. 05 |
| 04 | 0020038150 | Throttle jet 4.10 blue Vordüse 4,10 blau | VUW 180/3-3 M R1, LP-gas B, with part 05 VUW 180/3-3 M R1, Flüssiggas PB, mit Pos. 05 |
| 04 | 0020038151 | Throttle jet 4.75 green Vordüse 4,75 grün | VUW 200/3-3 M R1, natural gas H, with part 05 VUW 200/3-3 M R1, Erdgas H, mit Pos. 05 |
| 04 | 0020038150 | Throttle jet 4.10 blue Vordüse 4,10 blau | VUW 200/3-3 M R1, LP-gas B, with part 05 VUW 200/3-3 M R1, Flüssiggas PB, mit Pos. 05 |
| 04 | 0020023813 | Throttle jet 5.70 brown Vordüse 5,70 braun | VUW 240/3-3 M R1, natural gas H, with part 05 VUW 240/3-3 M R1, Erdgas H, mit Pos. 05 |

05 Gas section - Gasarmatur

VUW 180/3-3 M R1, VUW 200/3-3 M R1, VUW 240/3-3 M R1



02 - 05 - 021.01

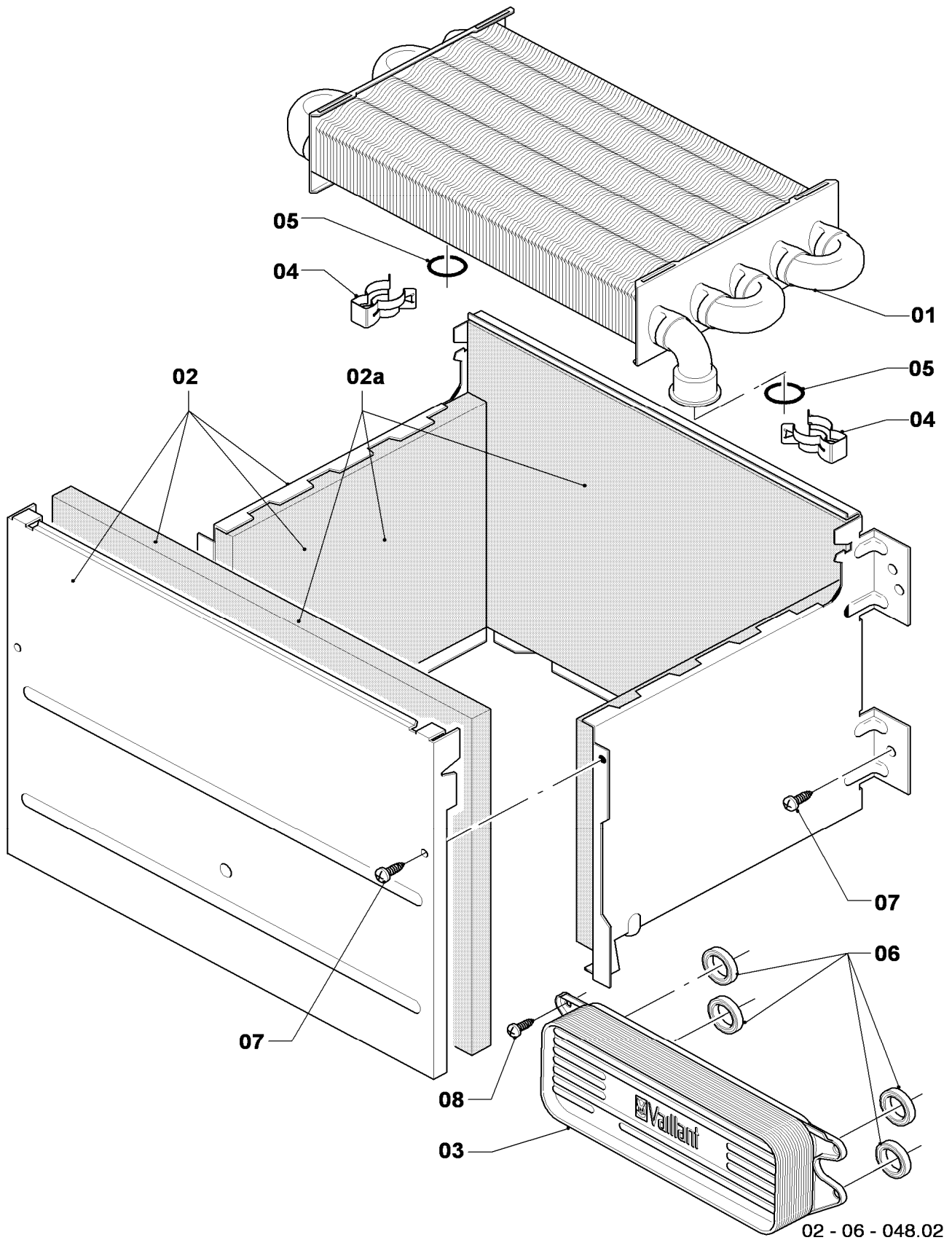
05 Gas section - Gasarmatur

VUW 180/3-3 M R1, VUW 200/3-3 M R1, VUW 240/3-3 M R1

| Pos. | Art.-No Teile-Nr. | Part Bezeichnung | Type, note Typ, Bemerkung |
|------|----------------------|--------------------------------------|--|
| | | 02-05-021 | |
| 04 | 0020023813 | Throttle jet 5.70 brown | VUW 240/3-3 M R1, LP-gas B, with part 05 |
| | | Vordüse 5,70 braun | VUW 240/3-3 M R1, Flüssiggas PB, mit Pos. 05 |
| 05 | 981142 | Sealing ring (PK10) | |
| | | Rechteckdichring (10 St.) | |
| 06 | 235715 | Tapping screw (ST 4,8x 9,5) ISO 7049 | |
| | | Blehschraube (ST 4,8x 9,5) ISO 7049 | |
| 07 | 118938 | Pan head screw ISO 7045 | |
| | | Flachkopfschraube ISO 7045 | |
| 08 | 083437 | Compression fitting | |
| | | Quetschverschraubung | |

06 Heat exchanger - Wärmetauscher

VUW 180/3-3 M R1, VUW 200/3-3 M R1, VUW 240/3-3 M R1



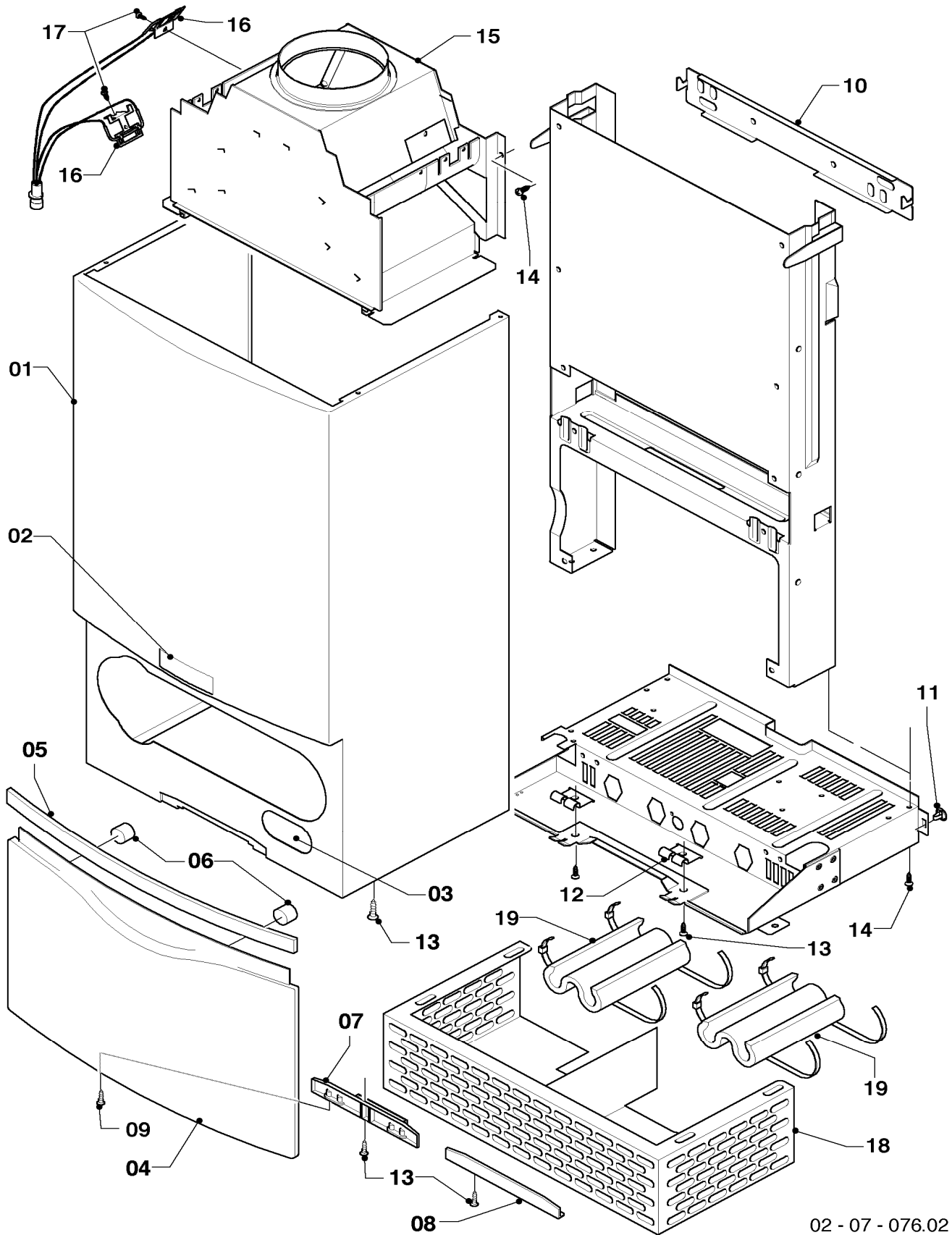
06 Heat exchanger - Wärmetauscher

VUW 180/3-3 M R1, VUW 200/3-3 M R1, VUW 240/3-3 M R1

| Pos. | Art.-No Teile-Nr. | Part Bezeichnung | Type, note Typ, Bemerkung |
|------|----------------------|--------------------------------------|------------------------------------|
| | | 02-06-048 | |
| 01 | 0020038152 | Heat exchanger (82 fins) | VUW 180/3-3 M R1, with parts 04,05 |
| | | Wärmetauscher (82 Lamellen) | VUW 180/3-3 M R1, mit Pos. 04,05 |
| 01 | 0020038152 | Heat exchanger (82 fins) | VUW 200/3-3 M R1, with parts 04,05 |
| | | Wärmetauscher (82 Lamellen) | VUW 200/3-3 M R1, mit Pos. 04,05 |
| 01 | 0020019994 | Heat exchanger (92 fins) | VUW 240/3-3 M R1, with parts 04,05 |
| | | Wärmetauscher (92 Lamellen) | VUW 240/3-3 M R1, mit Pos. 04,05 |
| 02 | 0020038153 | Combustion chamber | VUW 180/3-3 M R1, with part 07 |
| | | Heizschacht | VUW 180/3-3 M R1, mit Pos. 07 |
| 02 | 0020038153 | Combustion chamber | VUW 200/3-3 M R1, with part 07 |
| | | Heizschacht | VUW 200/3-3 M R1, mit Pos. 07 |
| 02 | 0020053594 | Combustion chamber | VUW 240/3-3 M R1, with part 07 |
| | | Heizschacht | VUW 240/3-3 M R1, mit Pos. 07 |
| 02a | 0020082188 | Insulation (set) | VUW 180/3-3 M R1 |
| | | Isolierung (Set) | VUW 180/3-3 M R1 |
| 02a | 0020082188 | Insulation (set) | VUW 200/3-3 M R1 |
| | | Isolierung (Set) | VUW 200/3-3 M R1 |
| 02a | 0020082189 | Insulation (set) | VUW 240/3-3 M R1 |
| | | Isolierung (Set) | VUW 240/3-3 M R1 |
| 03 | 0020020018 | Heat exchanger dhw (13 plates) | with parts 06,08 |
| | | Wärmetauscher BW (13 Platten) | mit Pos. 06,08 |
| 04 | 219621 | Spring clamp (PK10) | |
| | | Klemmfeder PWT (10 St.) | |
| 05 | 981151 | O-Ring (PK10) | |
| | | O-Ring (10 St.) | |
| 06 | 178969 | Sealing ring (PK10) | |
| | | Rechteckdichtring (10 St.) | |
| 07 | 235715 | Tapping screw (ST 4,8x 9,5) ISO 7049 | |
| | | Blechschrabe (ST 4,8x 9,5) ISO 7049 | |
| 08 | 178968 | Screw (PK10) | |
| | | Schraube (10 St.) | |

07 Casing parts - Verkleidungsteile

VUW 180/3-3 M R1, VUW 200/3-3 M R1, VUW 240/3-3 M R1



02 - 07 - 076.02

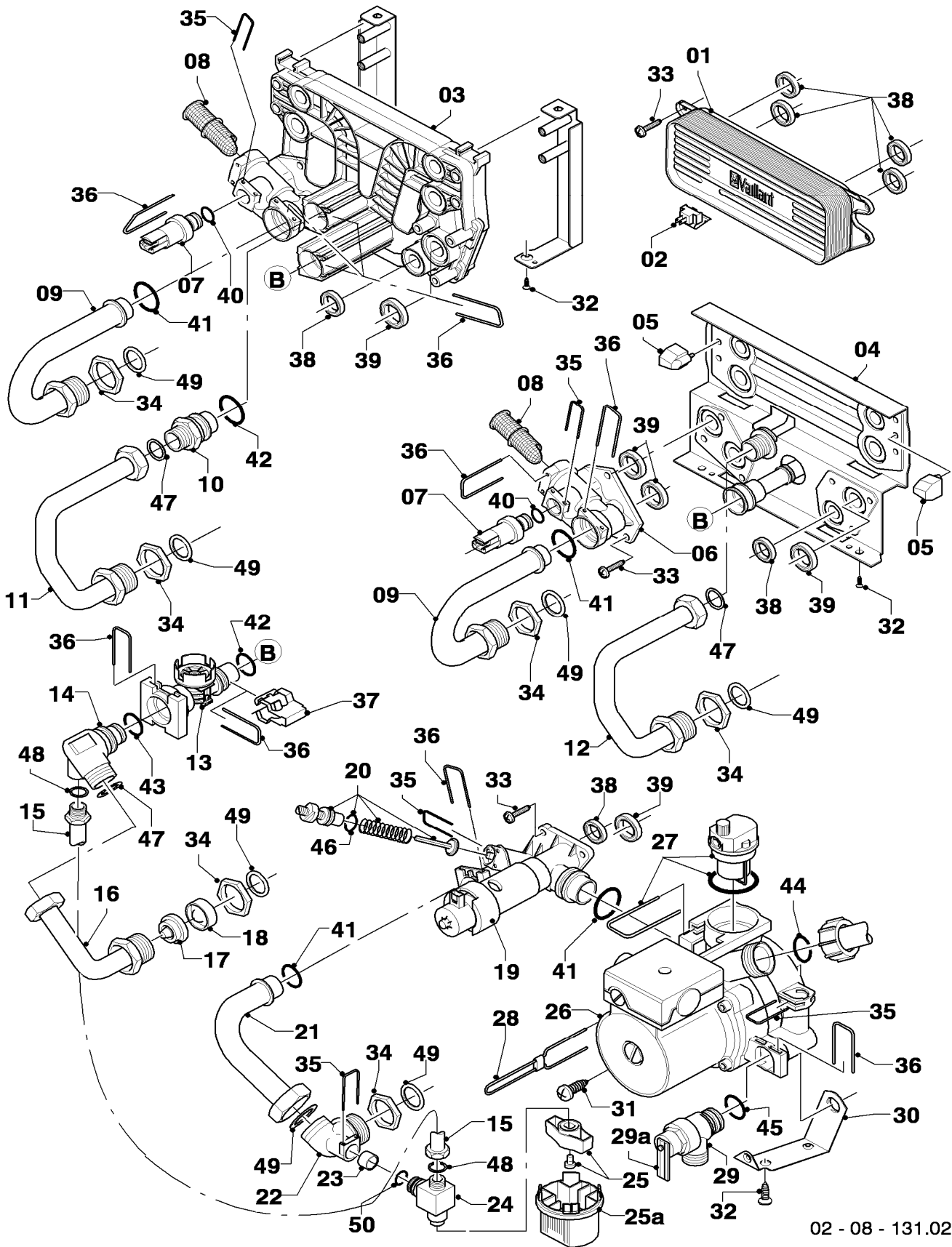
07 Casing parts - Verkleidungsteile

VUW 180/3-3 M R1, VUW 200/3-3 M R1, VUW 240/3-3 M R1

| Pos. | Art.-No Teile-Nr. | Part Bezeichnung | Type, note Typ, Bemerkung |
|------|----------------------|---|---|
| | | 02-07-076 | |
| 01 | 0020020000 | Case Mantel | |
| 02 | 0020020005 | Badge Firmenschild (Set) | |
| 03 | 0020020006 | Badge Schildetikett Verkaufsbezeichnung (Set) | |
| 04 | 0020019996 | Cover casing Deckel Verkleidung | with parts 05,06,09 mit Pos. 05,06,09 |
| 05 | 0020019999 | Handle bar (grey) Griff (grau) | with part 06 mit Pos. 06 |
| 06 | - | - - | 180941 no longer available, replacement for pict. no. 05 180941 ist nicht mehr lieferbar, Ersatz siehe Pos. 05 |
| 07 | 0020020002 | Hinge Scharnier | with parts 09,13 mit Pos. 09,13 |
| 08 | 0020020003 | Covering plate hinge Blende (Scharnierabdeckung) | with part 13 mit Pos. 13 |
| 09 | 193538 | Screw (PK10) Schraube (10 St.) | |
| 10 | 0020020001 | Hanging bracket Halter Gerät | |
| 11 | 219619 | Clip (PK10) Klammer (10 St.) | |
| 12 | 0020020025 | Bracket (PK2) Halter Schaltkasten (2 St.) | with part 13 mit Pos. 13 |
| 13 | 235740 | Tapping screw ISO 7049 Blechschrabe ISO 7049 | |
| 14 | 235715 | Tapping screw (ST 4,8x 9,5) ISO 7049 Blechschrabe (ST 4,8x 9,5) ISO 7049 | |
| 15 | 0020038154 | Draft diverter 12-20kW Strömungssicherung 12-20kW | VUW 180/3-3 M R1, with parts 14,17 VUW 180/3-3 M R1, mit Pos. 14,17 |
| 15 | 0020038154 | Draft diverter 12-20kW Strömungssicherung 12-20kW | VUW 200/3-3 M R1, with parts 14,17 VUW 200/3-3 M R1, mit Pos. 14,17 |
| 15 | 0020019995 | Draft diverter 24kW Strömungssicherung 24kW | VUW 240/3-3 M R1, with parts 14,17 VUW 240/3-3 M R1, mit Pos. 14,17 |
| 16 | 0020051039 | Sensor flue gas Fühler Abgassensor | with part 17 mit Pos. 17 |
| 17 | 235750 | Screw Blechschrabe | |
| 18 | 0020038155 | Air protection basket Windschutz | only for balcony nur für Balkongeräte |
| 19 | 076629 | Insulation (PK2) Isolierung bis -10°C (2 St.) | only for balcony nur für Balkongeräte |

08a Hydraulic parts - Hydraulikteile

VUW 180/3-3 M R1, VUW 200/3-3 M R1, VUW 240/3-3 M R1



02 - 08 - 131.02

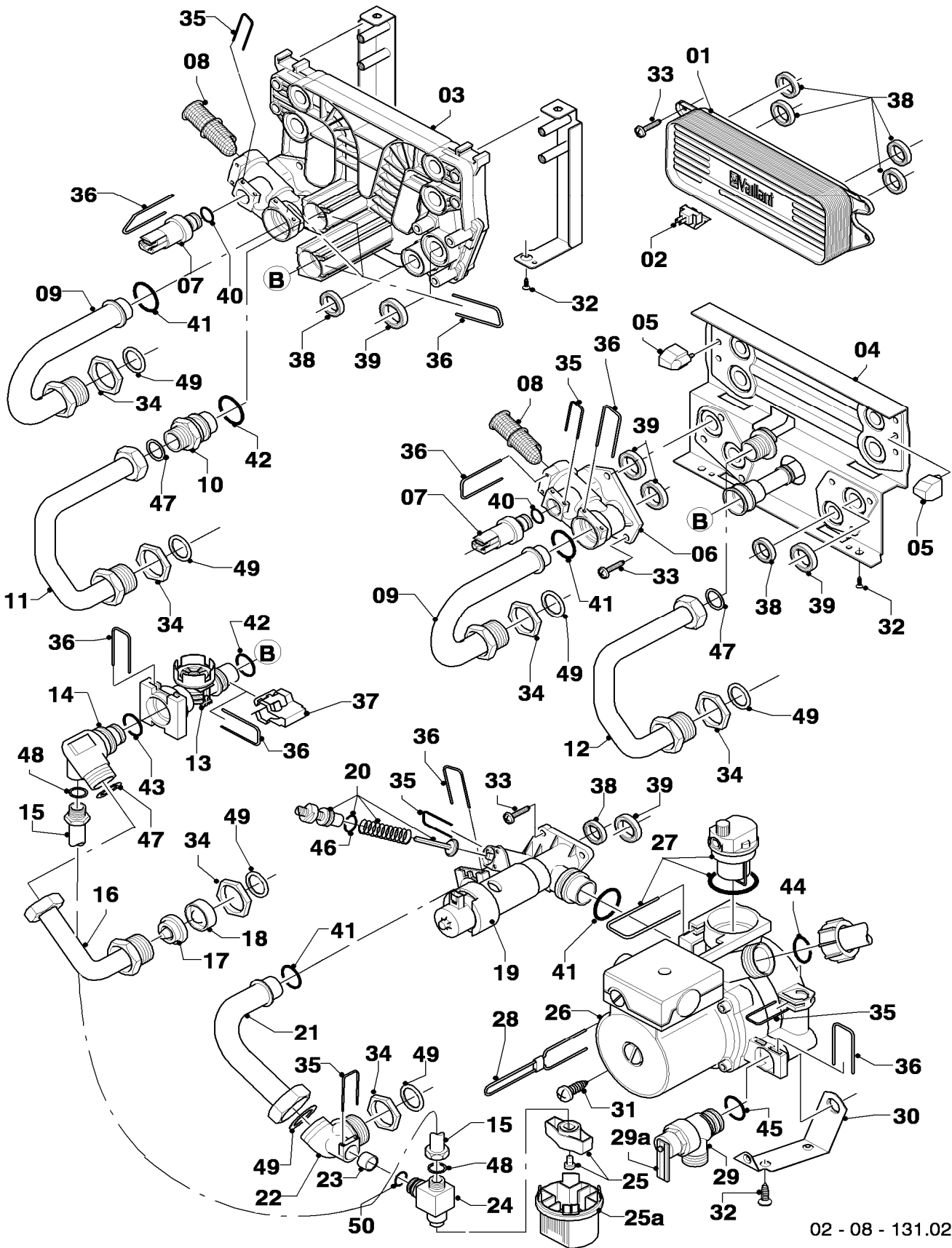
08a Hydraulic parts - Hydraulikteile

VUW 180/3-3 M R1, VUW 200/3-3 M R1, VUW 240/3-3 M R1

| Pos. | Art.-No Teile-Nr. | Part Bezeichnung | Type, note Typ, Bemerkung |
|------|----------------------|---|--|
| | | 02-08-131 | |
| 01 | 0020020018 | Heat exchanger dhw (13 plates) Wärmetauscher BW (13 Platten) | with parts 33,38 mit Pos. 33,38 |
| 02 | - | - | not for these appliances nicht für diese Geräte |
| 03 | - | - | not for these appliances nicht für diese Geräte |
| 04 | 0020020014 | Plate Hydroplatte | with parts 05,32,33,37,38,39,41,42,47 mit Pos. 05,32,33,37,38,39,41,42,47 |
| 05 | 193536 | Guide (PK2) Führung (2 St.) | |
| 06 | 179031 | Connection piece Anschlussstück | with parts 33,35,36,39,40,41 mit Pos. 33,35,36,39,40,41 |
| 07 | 0020059717 | Sensor (water pressure) Fühler (Wasserdrucksensor) | with parts 35,40 mit Pos. 35,40 |
| 08 | 179030 | Filter Sieb | with parts 36,41 mit Pos. 36,41 |
| 09 | 179033 | Pipe Rohr | with parts 34,41,49 mit Pos. 34,41,49 |
| 10 | - | - | not for these appliances nicht für diese Geräte |
| 11 | - | - | not for these appliances nicht für diese Geräte |
| 12 | 179034 | Pipe Rohr W-W | with parts 34,47,49 mit Pos. 34,47,49 |
| 13 | 178988 | Flow sensor Flügelrad (Aqua-Sensor) | with parts 36,37,42,43 mit Pos. 36,37,42,43 |
| 14 | 0020018067 | Connection piece Anschlussstück | with parts 36,43,47,48 mit Pos. 36,43,47,48 |
| 15 | 0020018066 | Tube Rohr Fülleinrichtung | with part 48 mit Pos. 48 |
| 16 | 179037 | Pipe Rohr | with parts 17,18,34,47,49 mit Pos. 17,18,34,47,49 |
| 17 | - | - | not for these appliances nicht für diese Geräte |
| 18 | 074514 | Filter Sieb | |
| 19 | 0020020015 | Three way valve Vorrangumschaltventil mit Bypass | with parts 20,33,35,36,38,39,41 mit Pos. 20,33,35,36,38,39,41 |
| 20 | 178980 | Bypass Bypass | with part 35 mit Pos. 35 |
| 21 | 179036 | Pipe Rohr | with parts 41,49 mit Pos. 41,49 |
| 22 | 0020018068 | Connection piece Anschlussstück (mit Fülleinrichtung) | with parts 34,49,50 mit Pos. 34,49,50 |
| 23 | 0020018064 | Ball valve Ventil (Rückflussventil) | |
| 24 | 0020018065 | Drain cock Ventil | with parts 25,48,50 mit Pos. 25,48,50 |
| 25 | 0020010292 | Handle (PK2) Griff (2 St.) | |
| 25a | 0020051043 | Handle Griff | |

08a Hydraulic parts - Hydraulikteile

VUW 180/3-3 M R1, VUW 200/3-3 M R1, VUW 240/3-3 M R1



02 - 08 - 131.02

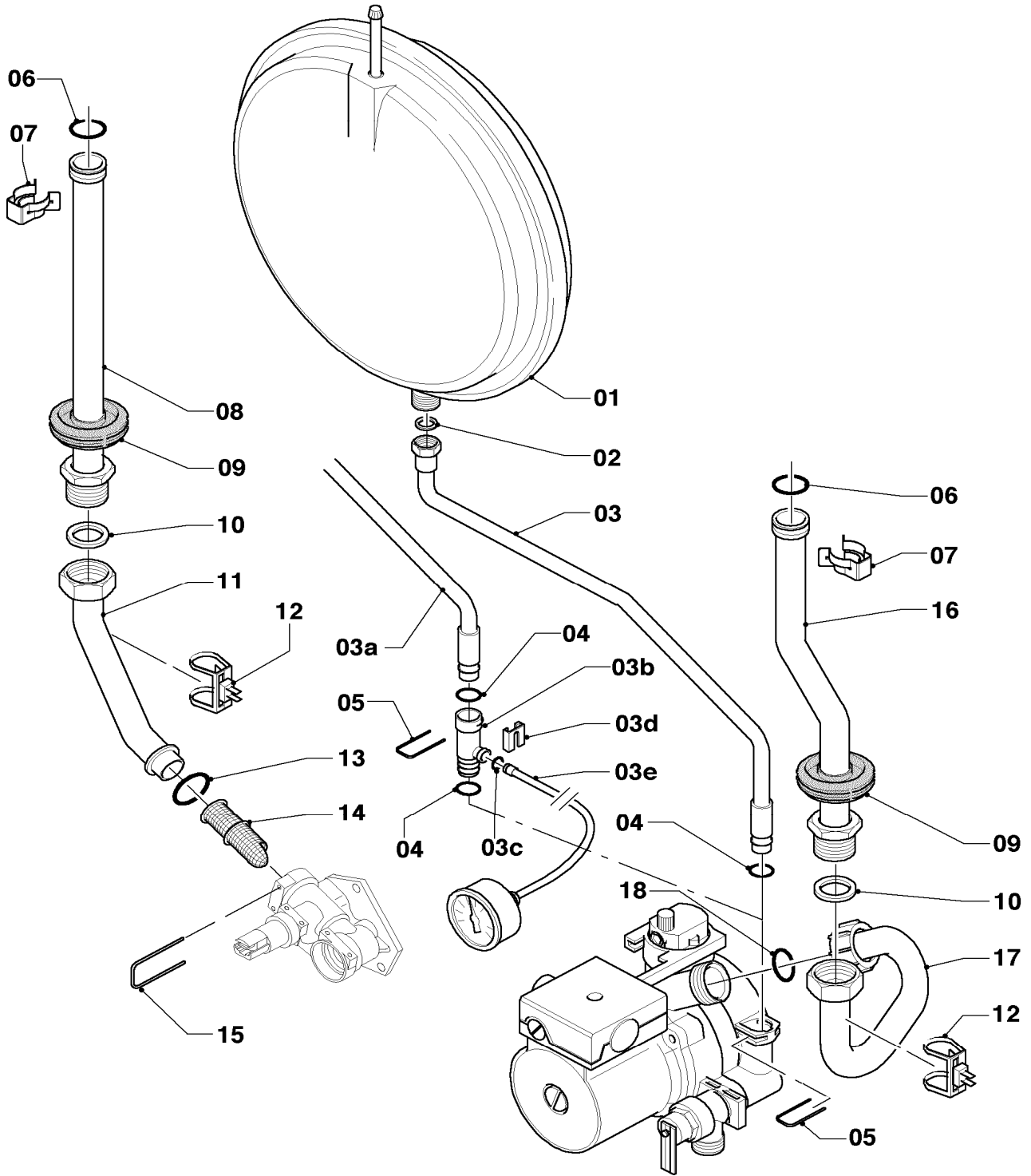
08a Hydraulic parts - Hydraulikteile

VUW 180/3-3 M R1, VUW 200/3-3 M R1, VUW 240/3-3 M R1

| Pos. | Art.-No Teile-Nr. | Part Bezeichnung | Type, note Typ, Bemerkung |
|------|----------------------|---|--|
| | | 02-08-131 | |
| 26 | 0020020023 | Pump Pumpe | with parts 30,33,35,36,38,39,41,44,45 mit Pos. 30,33,35,36,38,39,41,44,45 |
| 27 | 104521 | Automatic air vent Schnellentlüfter | |
| 28 | 178981 | Clip Klammer 3WV-Pumpe | |
| 29 | 178985 | Pressure relief valve (3 bar) Sicherheitsventil (3 bar) | with parts 29a,36,45 mit Pos. 29a,36,45 |
| 29a | 178974 | Lever Hebel | |
| 30 | 178984 | Support Halter | with part 32 mit Pos. 32 |
| 31 | 235756 | Tapping screw (ST 4,8x19) Blechschrabe (ST 4,8x19) | |
| 32 | 235715 | Tapping screw (ST 4,8x 9,5) ISO 7049 Blechschrabe (ST 4,8x 9,5) ISO 7049 | |
| 33 | 178968 | Screw (PK10) Schraube (10 St.) | |
| 34 | 193598 | Nut (PK4) Mutter (4 St.) | |
| 35 | 154150 | Clip Bügel | |
| 36 | 178992 | Clip (PK10) Klammer (10 St.) | |
| 37 | 178966 | Clip Klammer (Blech) | |
| 38 | 178969 | Sealing ring (PK10) Rechteckdichtring (10 St.) | |
| 39 | 193535 | Sealing ring (PK10) Rechteckdichtring (10 St.) | |
| 40 | 178993 | O-Ring (PK10) O-Ring (10 St.) | |
| 41 | 193537 | O-Ring (PK10) O-Ring (10 St.) | |
| 42 | 178991 | O-Ring (PK10) O-Ring (10 St.) | |
| 43 | 981163 | O-Ring (PK10) O-Ring (10 St.) | |
| 44 | 193539 | O-Ring (PK10) O-Ring (10 St.) | |
| 45 | 178986 | O-Ring (PK10) O-Ring (10 St.) | |
| 46 | 981165 | O-Ring (PK10) O-Ring (10 St.) | |
| 47 | 981142 | Sealing ring (PK10) Rechteckdichtring (10 St.) | |
| 48 | 981146 | Sealing ring (PK10) Rechteckdichtring (10 St.) | |
| 49 | 981140 | Sealing ring 3/4 (PK10) Rechteckdichtring 3/4 (10 St.) | |
| 50 | 981154 | O-Ring (PK10) O-Ring (10 St.) | |

08b Hydraulic parts - Hydraulikteile

VUW 180/3-3 M R1, VUW 200/3-3 M R1, VUW 240/3-3 M R1



02 - 08 - 132.01

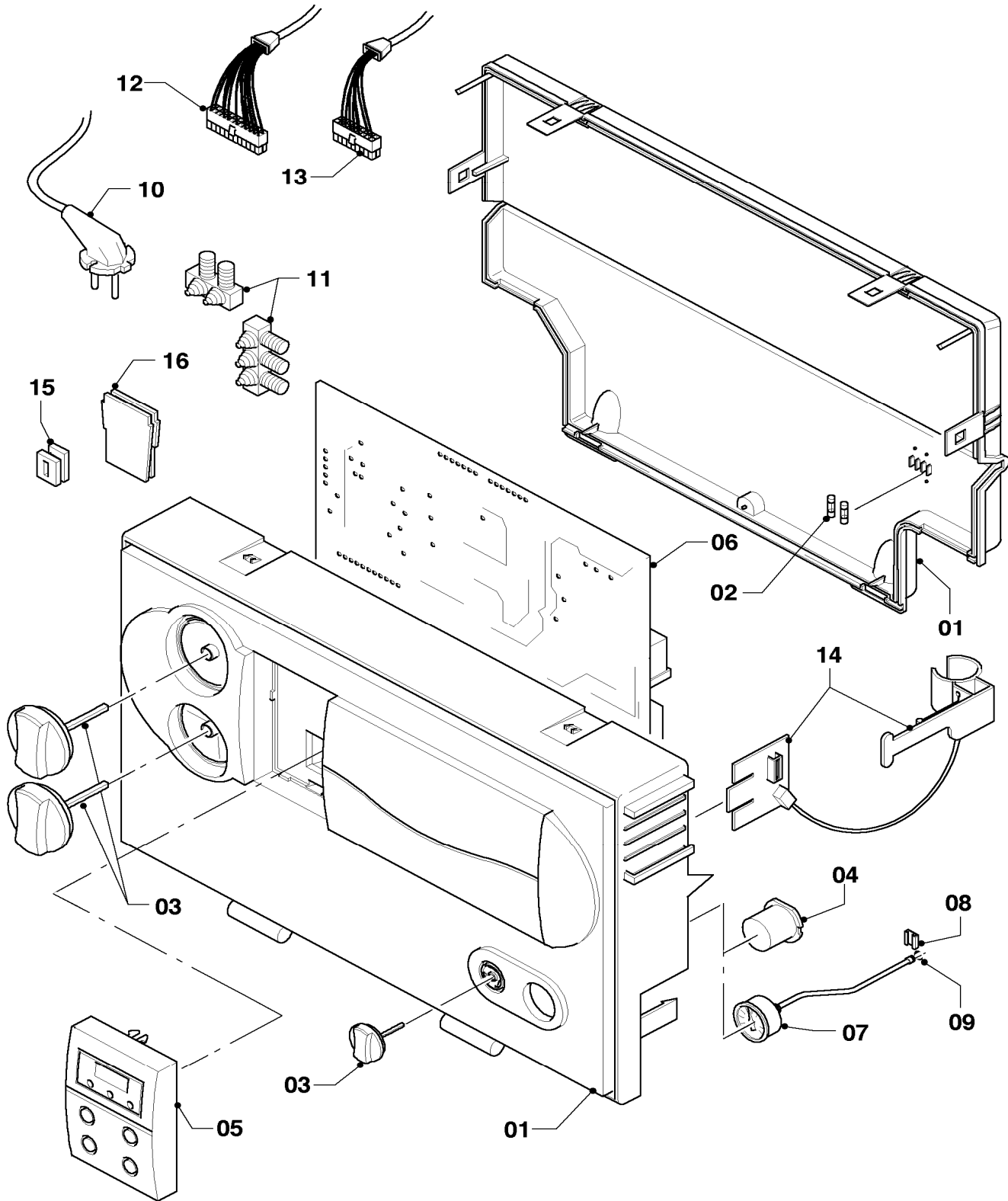
08b Hydraulic parts - Hydraulikteile

VUW 180/3-3 M R1, VUW 200/3-3 M R1, VUW 240/3-3 M R1

| Pos. | Art.-No Teile-Nr. | Part Bezeichnung | Type, note Typ, Bemerkung |
|------|----------------------|---|--|
| | | 02-08-132 | |
| 01 | 0020020019 | Expansion vessel 6 ltr. Ausdehnungsgefäß 6 ltr. | with part 02 mit Pos. 02 |
| 02 | 981149 | Sealing ring (PK10) Rechteckdichtring (10 St.) | |
| 03 | 0020020022 | Connection tube Rohr ADG | with parts 02,04,05 mit Pos. 02,04,05 |
| 03a | 0020023811 | Connection tube Rohr ADG | with parts 02,04,05 mit Pos. 02,04,05 |
| 03b | 0020023812 | Adapter manometer Adapter Manometer 10/10 | with parts 03c,03d,04,05 mit Pos. 03c,03d,04,05 |
| 03c | 981155 | O-Ring (PK10) O-Ring (10 St.) | |
| 03d | 085751 | Pressure gauge clip Halter | |
| 03e | 180982 | Pressure gauge Manometer | with parts 03c,03d mit Pos. 03c,03d |
| 04 | 178993 | O-Ring (PK10) O-Ring (10 St.) | |
| 05 | 154150 | Clip Bügel | |
| 06 | 981151 | O-Ring (PK10) O-Ring (10 St.) | |
| 07 | 219621 | Spring clamp (PK10) Klemmfeder PWT (10 St.) | |
| 08 | 0020038159 | Connection tube Rohr Schnittstelle/PWT li. 20kW | VUW 180/3-3 M R1, with parts 06,07,09,10 VUW 180/3-3 M R1, mit Pos. 06,07,09,10 |
| 08 | 0020038159 | Connection tube Rohr Schnittstelle/PWT li. 20kW | VUW 200/3-3 M R1, with parts 06,07,09,10 VUW 200/3-3 M R1, mit Pos. 06,07,09,10 |
| 08 | 0020038160 | Connection tube Rohr Schnittstelle/PWT li. 24kW | VUW 240/3-3 M R1, with parts 06,07,09,10 VUW 240/3-3 M R1, mit Pos. 06,07,09,10 |
| 09 | - | - | not for these appliances nicht für diese Geräte |
| 10 | 981140 | Sealing ring 3/4 (PK10) Rechteckdichtring 3/4 (10 St.) | |
| 11 | 0020038158 | Connection tube Rohr Verteiler/Schnittstelle | with parts 10,13 mit Pos. 10,13 |
| 12 | 0020068120 | Sensor NTC 19mm Fühler NTC 19mm | |
| 13 | 193537 | O-Ring (PK10) O-Ring (10 St.) | |
| 14 | 179030 | Filter Sieb | with parts 13,15 mit Pos. 13,15 |
| 15 | 178992 | Clip (PK10) Klammer (10 St.) | |
| 16 | 0020020024 | Connection tube Rohr Schnittstelle/PWT re. | with parts 06,07,09,10 mit Pos. 06,07,09,10 |
| 17 | 0020020020 | Connection tube Rohr Pumpe/Schnittstelle | with parts 10,18 mit Pos. 10,18 |
| 18 | 193539 | O-Ring (PK10) O-Ring (10 St.) | |

12 Control box - Schaltkasten

VUW 180/3-3 M R1, VUW 200/3-3 M R1, VUW 240/3-3 M R1



02 - 12 - 047.03

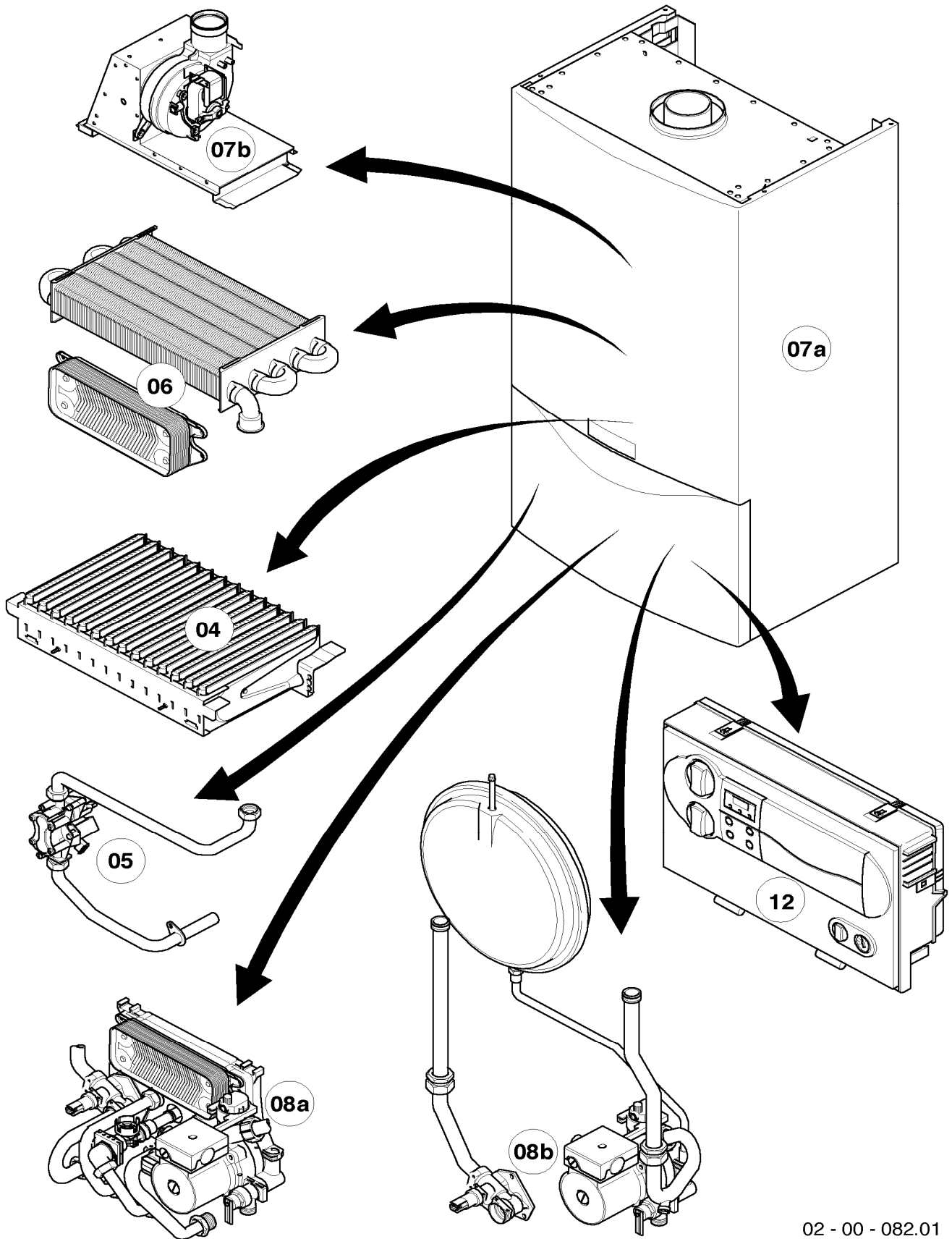
12 Control box - Schaltkasten

VUW 180/3-3 M R1, VUW 200/3-3 M R1, VUW 240/3-3 M R1

| Pos. | Art.-No Teile-Nr. | Part Bezeichnung | Type, note Typ, Bemerkung |
|------|----------------------|----------------------------------|------------------------------|
| | | 02-12-047 | |
| 01 | 193582 | Casing | |
| | | Gehäuse (Schaltkasten) | |
| 02 | 251955 | Fuse 2.0A T (PK10) | |
| | | Sicherung 2,0A T (10 St.) | |
| 03 | 0020074963 | Buttons grey, kit of 3 | |
| | | Knopf grau, Set a 3 St. | |
| 04 | 180981 | Plug | |
| | | Stopfen | |
| 05 | 0020040154 | Display | |
| | | Leiterplatte (Display) | |
| 06 | 0020092371 | Printed circuit | |
| | | Leiterplatte | |
| 07 | 180982 | Pressure gauge | with parts 08,09 |
| | | Manometer | mit Pos. 08,09 |
| 08 | 085751 | Pressure gauge clip | |
| | | Halter | |
| 09 | 981155 | O-Ring (PK10) | |
| | | O-Ring (10 St.) | |
| 10 | 081222 | Connection cable | |
| | | Anschlusskabel | |
| 11 | 078533 | Cable fixation | |
| | | Zugentlaster, Set | |
| 12 | 0020020026 | Harness | |
| | | Kabelbaum (Hydraulik VUW/VMW) | |
| 13 | 0020068137 | Harness | |
| | | Kabelbaum atmo | |
| 14 | 0020020004 | Strap | |
| | | Fangband | |
| 15 | 139438 | Black plastic filler control box | |
| | | Stopfen (klein) | |
| 16 | 0020041940 | Plug | |
| | | Stopfen | |

General view of sheet - Baugruppenübersicht

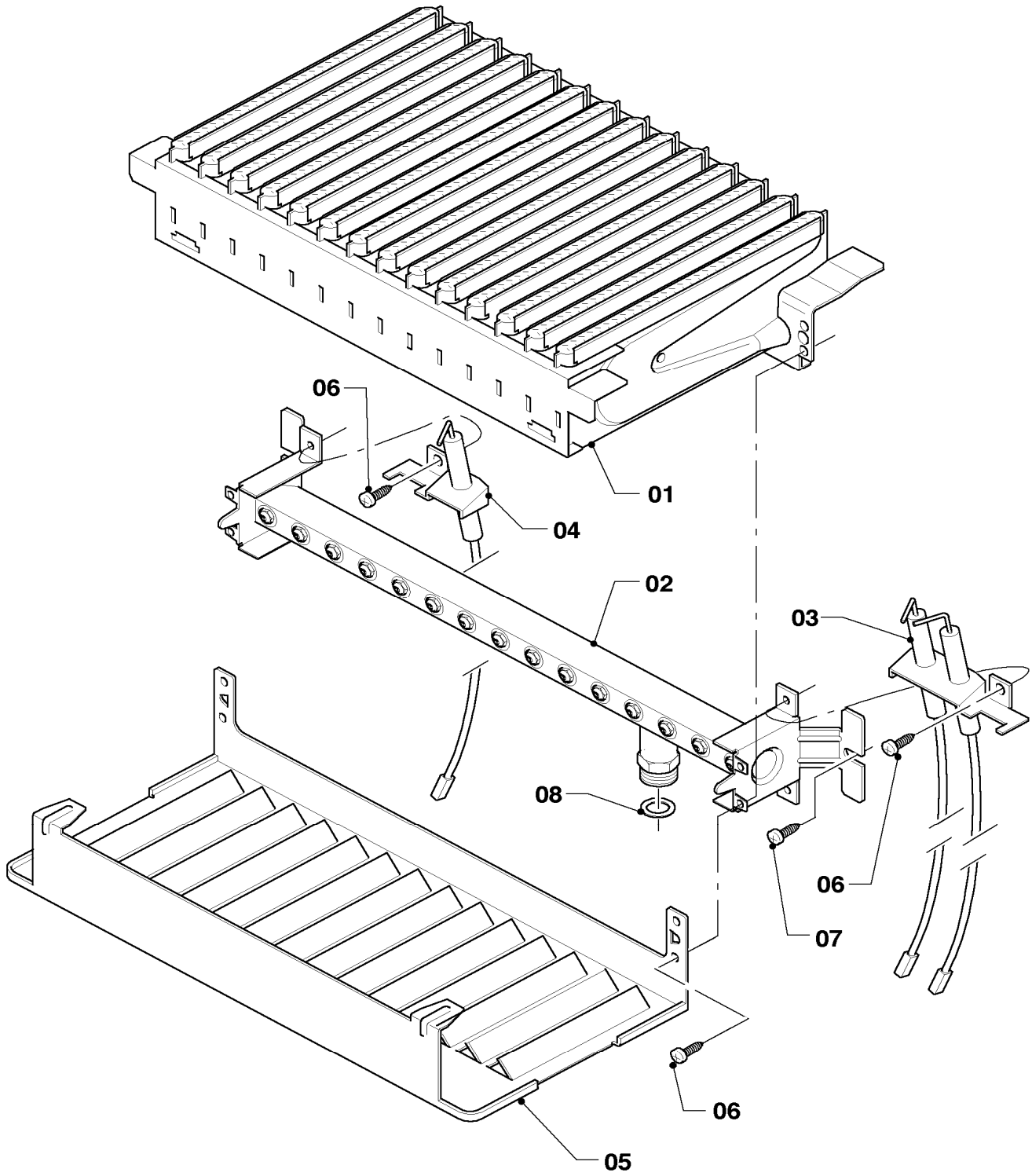
VUW 11/202/3-3 M, VUW 182/3-3 M, VUW 202/3-3 M, VUW 242/3-3 M



02 - 00 - 082.01

04 Burner - Brenner

VUW 11/202/3-3 M, VUW 182/3-3 M, VUW 202/3-3 M, VUW 242/3-3 M



02 - 04 - 041.01

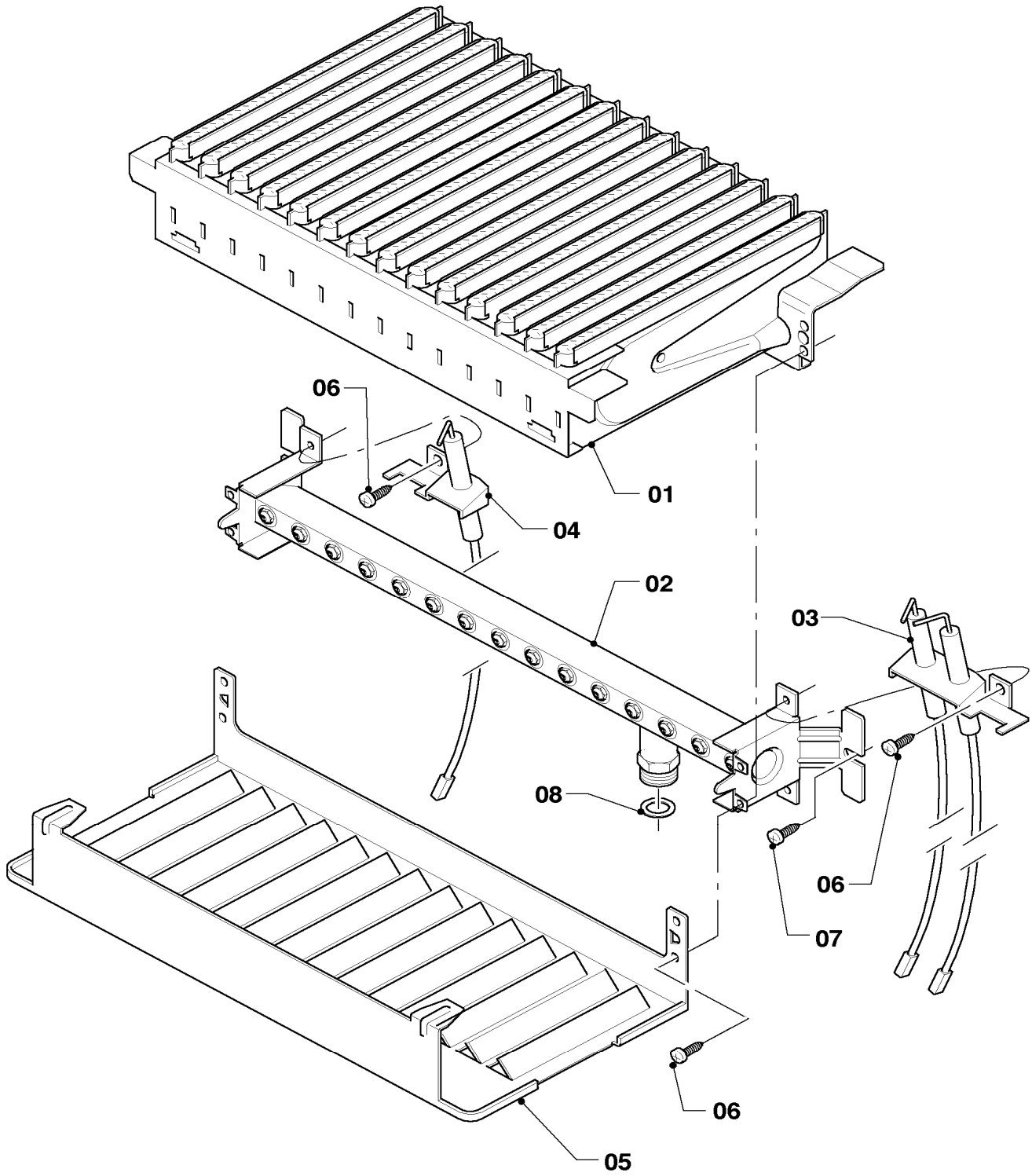
04 Burner - Brenner

VUW 11/202/3-3 M, VUW 182/3-3 M, VUW 202/3-3 M, VUW 242/3-3 M

| Pos. | Art.-No Teile-Nr. | Part Bezeichnung | Type, note Typ, Bemerkung |
|------|----------------------|--|--|
| | | 02-04-041 | |
| 01 | 0020038146 | Burner chamber group 20kW Kammergruppe 20kW | VUW 11/202/3-3 M, with part 06 VUW 11/202/3-3 M, mit Pos. 06 |
| 01 | 0020038146 | Burner chamber group 20kW Kammergruppe 20kW | VUW 182/3-3 M, with part 06 VUW 182/3-3 M, mit Pos. 06 |
| 01 | 0020038146 | Burner chamber group 20kW Kammergruppe 20kW | VUW 202/3-3 M, with part 06 VUW 202/3-3 M, mit Pos. 06 |
| 01 | 0020071709 | Burner chamber group 24kW Kammergruppe 24kW | VUW 242/3-3 M, with part 06 VUW 242/3-3 M, mit Pos. 06 |
| 01 | 0020071709 | Burner chamber group 24kW Kammergruppe 24kW | VUW 242/3-3 MB, with part 06 VUW 242/3-3 MB, mit Pos. 06 |
| 02 | 0020038147 | Burner support 20kW H Verteilerrohr 20kW H-Gas | VUW 11/202/3-3 M, with parts 07,08 VUW 11/202/3-3 M, mit Pos. 07,08 |
| 02 | 0020038148 | Burner support 20kW B Verteilerrohr 20kW PB-Gas | VUW 11/202/3-3 M, with parts 07,08 VUW 11/202/3-3 M, mit Pos. 07,08 |
| 02 | 0020038147 | Burner support 20kW H Verteilerrohr 20kW H-Gas | VUW 182/3-3 M, with parts 07,08 VUW 182/3-3 M, mit Pos. 07,08 |
| 02 | 0020038148 | Burner support 20kW B Verteilerrohr 20kW PB-Gas | VUW 182/3-3 M, with parts 07,08 VUW 182/3-3 M, mit Pos. 07,08 |
| 02 | 0020038147 | Burner support 20kW H Verteilerrohr 20kW H-Gas | VUW 202/3-3 M, with parts 07,08 VUW 202/3-3 M, mit Pos. 07,08 |
| 02 | 0020038148 | Burner support 20kW B Verteilerrohr 20kW PB-Gas | VUW 202/3-3 M, with parts 07,08 VUW 202/3-3 M, mit Pos. 07,08 |
| 02 | 0020019983 | Burner support 24kW H Verteilerrohr 24kW H-Gas | VUW 242/3-3 M, with parts 07,08 VUW 242/3-3 M, mit Pos. 07,08 |
| 02 | 0020019984 | Burner support 24kW B Verteilerrohr 24kW PB-Gas | VUW 242/3-3 M, with parts 07,08 VUW 242/3-3 M, mit Pos. 07,08 |
| 02 | 0020053237 | Conversion set 24kW to GZ35/Ls Umstellsatz 24kW auf GZ35/Ls | VUW 242/3-3 M, GZ35/Ls (PL), with parts 07,08, (only available as conversion set) VUW 242/3-3 M, GZ35/Ls (PL), mit Pos. 07,08, (nur als Umstellsatz erhältlich) |
| 02 | 0020053239 | Conversion set 24kW to GZ41/Lw Umstellsatz 24kW auf GZ41/Lw | VUW 242/3-3 M, GZ35/Ls (PL), with parts 07,08, (only available as conversion set) VUW 242/3-3 M, GZ35/Ls (PL), mit Pos. 07,08, (nur als Umstellsatz erhältlich) |
| 02 | 0020019983 | Burner support 24kW H Verteilerrohr 24kW H-Gas | VUW 242/3-3 MB, with parts 07,08 VUW 242/3-3 MB, mit Pos. 07,08 |
| 02 | 0020019984 | Burner support 24kW B Verteilerrohr 24kW PB-Gas | VUW 242/3-3 MB, with parts 07,08 VUW 242/3-3 MB, mit Pos. 07,08 |
| 02 | 0020053237 | Conversion set 24kW to GZ35/Ls Umstellsatz 24kW auf GZ35/Ls | VUW 242/3-3 MB, GZ35/Ls (PL), with parts 07,08, (only available as conversion set) VUW 242/3-3 MB, GZ35/Ls (PL), mit Pos. 07,08, (nur als Umstellsatz erhältlich) |
| 02 | 0020053239 | Conversion set 24kW to GZ41/Lw Umstellsatz 24kW auf GZ41/Lw | VUW 242/3-3 MB, GZ35/Ls (PL), with parts 07,08, (only available as conversion set) VUW 242/3-3 MB, GZ35/Ls (PL), mit Pos. 07,08, (nur als Umstellsatz erhältlich) |
| 03 | 0020019985 | Ignition electrode Elektrode, Zündelektrode | with part 06 mit Pos. 06 |
| 04 | 090761 | Electrode (monitoring) Elektrode Überwachung | with part 06 mit Pos. 06 |
| 05 | - | - | not for these appliances nicht für diese Geräte |

04 Burner - Brenner

VUW 11/202/3-3 M, VUW 182/3-3 M, VUW 202/3-3 M, VUW 242/3-3 M



02 - 04 - 041.01

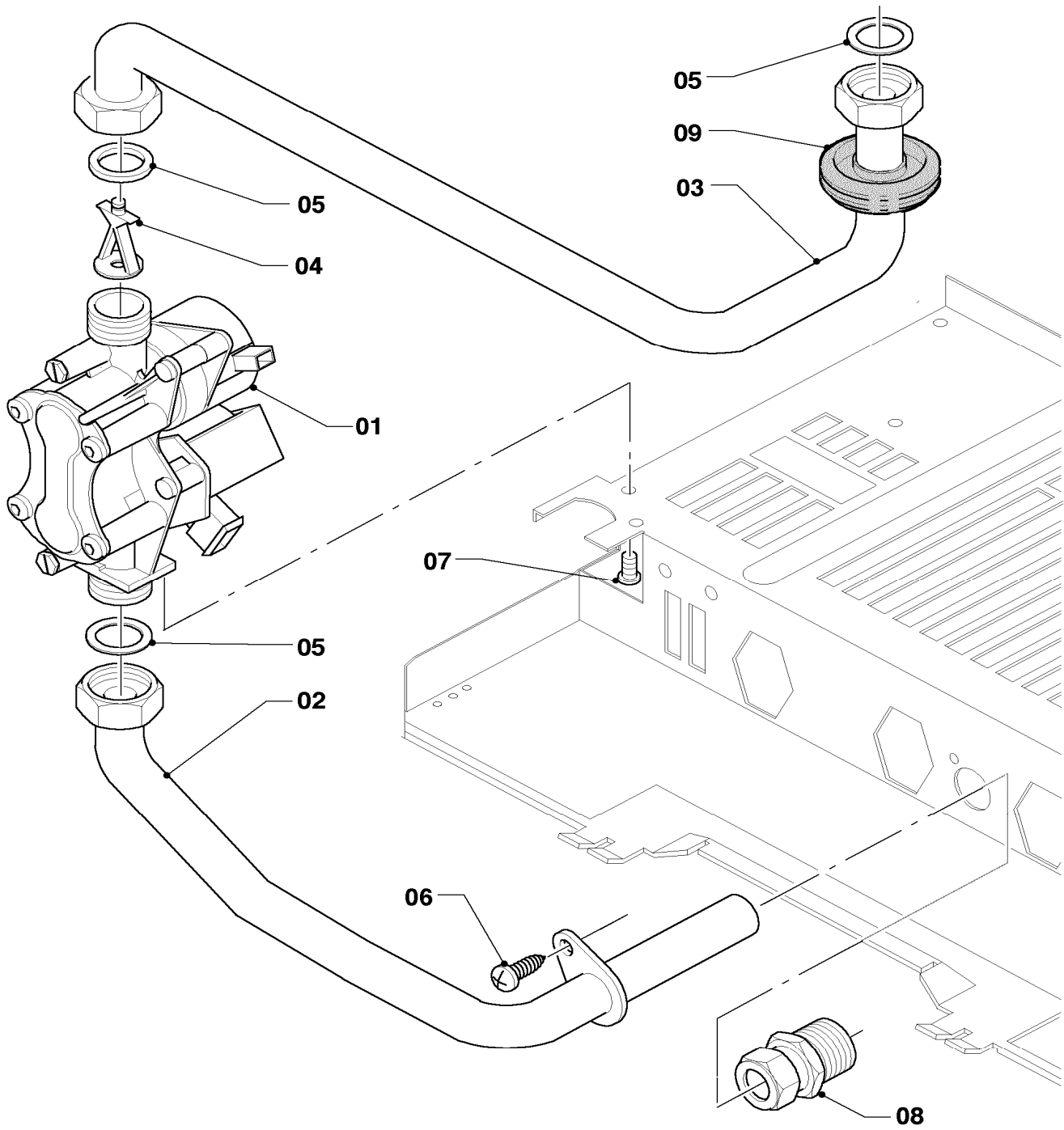
04 Burner - Brenner

VUW 11/202/3-3 M, VUW 182/3-3 M, VUW 202/3-3 M, VUW 242/3-3 M

| Pos. | Art.-No Teile-Nr. | Part Bezeichnung | Type, note Typ, Bemerkung |
|------|----------------------|--|------------------------------|
| | | 02-04-041 | |
| 06 | 139203 | Cheese head screw M4x8, thread grooving Zyl.-Schraube M4x8, gewindefurchend | |
| 07 | 235715 | Tapping screw (ST 4,8x 9,5) ISO 7049 Blechschraube (ST 4,8x 9,5) ISO 7049 | |
| 08 | 981142 | Sealing ring (PK10) Rechteckdichtring (10 St.) | |

05 Gas section - Gasarmatur

VUW 11/202/3-3 M, VUW 182/3-3 M, VUW 202/3-3 M, VUW 242/3-3 M



02 - 05 - 021.01

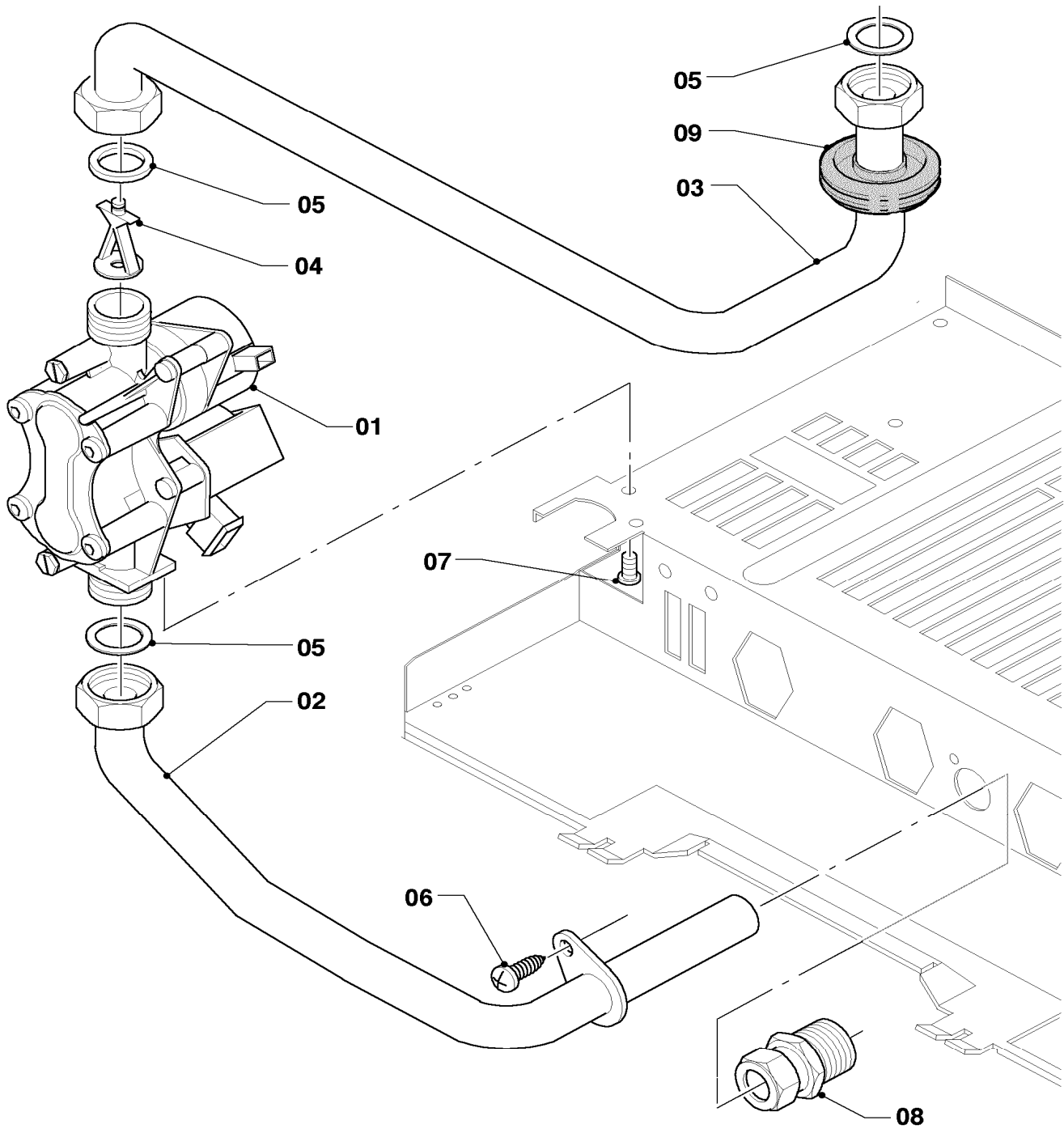
05 Gas section - Gasarmatur

VUW 11/202/3-3 M, VUW 182/3-3 M, VUW 202/3-3 M, VUW 242/3-3 M

| Pos. | Art.-No Teile-Nr. | Part Bezeichnung | Type, note Typ, Bemerkung |
|------|----------------------|--|---|
| | | 02-05-021 | |
| 00 | 0020024601 | Conversion set 18,20kW to PB Umstellsatz 18,20kW auf P/B | to P/B, 18-20kW (SOE), not shown auf P/B, 18-20kW (SOE), nicht dargestellt |
| 00 | 0020024599 | Conversion set 24kW to PB Umstellsatz 24kW auf P/B | to P/B, 24kW (SOE), not shown auf P/B, 24kW (SOE), nicht dargestellt |
| 00 | 0020053228 | Conversion set 20kW to PB (30mbar) Umstellsatz 20kW auf P/B (30mbar) | to P/B (30mbar), 20kW (SK,GUS,UA), not shown auf P/B (30mbar), 20kW (SK,GUS,UA), nicht dargestellt |
| 00 | 0020053229 | Conversion set 24kW to PB (30mbar) Umstellsatz 24kW auf P/B (30mbar) | to P/B (30mbar), 24kW (EXP,SK,HU,GUS,UA), not shown auf P/B (30mbar), 24kW (EXP,SK,HU,GUS,UA), nicht dargestellt |
| 00 | 0020053234 | Conversion set 20kW to PB (37mbar) Umstellsatz 20kW auf P/B (37mbar) | to P/B (37mbar), 20kW (PL), not shown auf P/B (37mbar), 20kW (PL), nicht dargestellt |
| 00 | 0020053235 | Conversion set 24kW to PB (37mbar) Umstellsatz 24kW auf P/B (37mbar) | to P/B (37mbar), 24kW (PL), not shown auf P/B (37mbar), 24kW (PL), nicht dargestellt |
| 00 | 0020053230 | Conversion set 24kW to PB (50mbar) Umstellsatz 24kW auf P/B (50mbar) | to P/B (50mbar), 24kW (HU), not shown auf P/B (50mbar), 24kW (HU), nicht dargestellt |
| 00 | 0020053236 | Conversion set 20kW to GZ35/Ls Umstellsatz 20kW auf GZ35/Ls | to GZ35/Ls, 20kW (PL), not shown auf GZ35/Ls, 20kW (PL), nicht dargestellt |
| 00 | 0020053237 | Conversion set 24kW to GZ35/Ls Umstellsatz 24kW auf GZ35/Ls | to GZ35/Ls, 24kW (PL), not shown auf GZ35/Ls, 24kW (PL), nicht dargestellt |
| 00 | 0020053238 | Conversion set 20kW to GZ41/Lw Umstellsatz 20kW auf GZ41/Lw | to GZ41/Lw, 20kW (PL), not shown auf GZ41/Lw, 20kW (PL), nicht dargestellt |
| 00 | 0020053239 | Conversion set 24kW to GZ41/Lw Umstellsatz 24kW auf GZ41/Lw | to GZ41/Lw, 24kW (PL), not shown auf GZ41/Lw, 24kW (PL), nicht dargestellt |
| 00 | 0020024602 | Conversion set 18,20kW to H Umstellsatz 18,20kW auf H | to H, 18-20kW (SOE), not shown auf H, 18-20kW (SOE), nicht dargestellt |
| 00 | 0020024600 | Conversion set 24kW to H Umstellsatz 24kW auf H | to H, 24kW (SOE), not shown auf H, 24kW (SOE), nicht dargestellt |
| 00 | 0020053232 | Conversion set 20kW to H (13+20mbar) Umstellsatz 20kW auf H (13+20mbar) | to H (13+20mbar), 20kW (PL,SK,GUS,UA), not shown auf H (13+20mbar), 20kW (PL,SK,GUS,UA), nicht dargestellt |
| 00 | 0020053233 | Conversion set 24kW to H (13+20mbar) Umstellsatz 24kW auf H (13+20mbar) | to H (13+20mbar), 24kW (EXP,PL,SK,GUS,UA), not shown auf H (13+20mbar), 24kW (EXP,PL,SK,GUS,UA), nicht dargestellt |
| 00 | 0020053231 | Conversion set 24kW to H (25mbar) Umstellsatz 24kW auf H (25mbar) | to H (25mbar), 24kW (HU), not shown auf H (25mbar), 24kW (HU), nicht dargestellt |
| 01 | 0020019991 | Gas section Gasarmatur | natural gas H, with parts 05,07 Erdgas H, mit Pos. 05,07 |
| 01 | 0020019992 | Gas section Gasarmatur | LP-gas B, with parts 05,07 Flüssiggas PB, mit Pos. 05,07 |
| 02 | 0020019989 | Tube gas Gasrohr Anschluß | with parts 05,06 mit Pos. 05,06 |
| 03 | 0020019988 | Tube gas Gasrohr | with part 05 mit Pos. 05 |
| 04 | 0020038151 | Throttle jet 4.75 green Vordüse 4,75 grün | VUW 11/202/3-3 M, natural gas H, with part 05 VUW 11/202/3-3 M, Erdgas H, mit Pos. 05 |
| 04 | 0020038150 | Throttle jet 4.10 blue Vordüse 4,10 blau | VUW 11/202/3-3 M, LP-gas B, with part 05 VUW 11/202/3-3 M, Flüssiggas PB, mit Pos. 05 |
| 04 | 0020052072 | Throttle jet 4.30 white Vordüse 4,30 weiß | VUW 182/3-3 M, natural gas H, with part 05 VUW 182/3-3 M, Erdgas H, mit Pos. 05 |
| 04 | 0020038150 | Throttle jet 4.10 blue Vordüse 4,10 blau | VUW 182/3-3 M, LP-gas B, with part 05 VUW 182/3-3 M, Flüssiggas PB, mit Pos. 05 |
| 04 | 0020038151 | Throttle jet 4.75 green Vordüse 4,75 grün | VUW 202/3-3 M, natural gas H, with part 05 VUW 202/3-3 M, Erdgas H, mit Pos. 05 |

05 Gas section - Gasarmatur

VUW 11/202/3-3 M, VUW 182/3-3 M, VUW 202/3-3 M, VUW 242/3-3 M



02 - 05 - 021.01

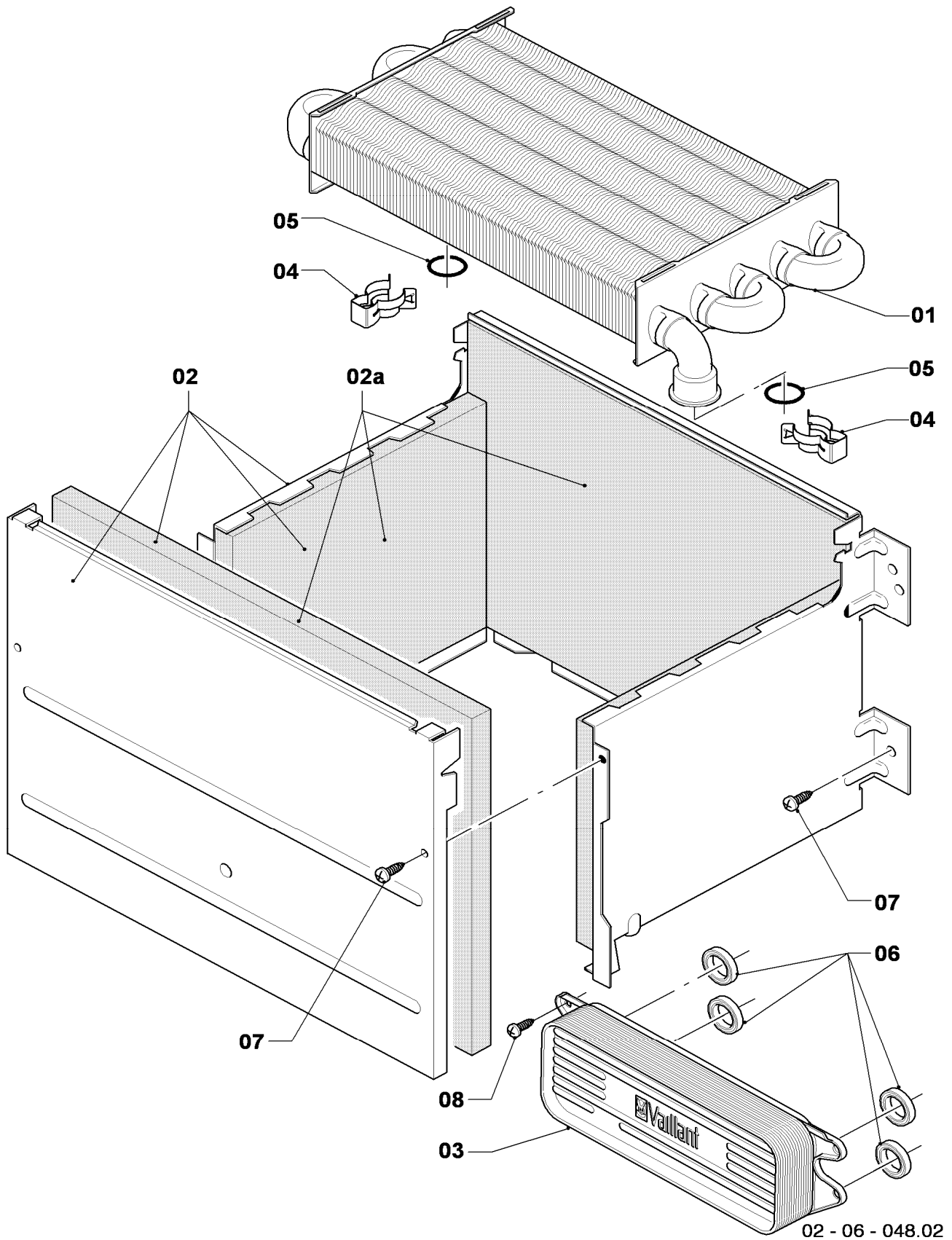
05 Gas section - Gasarmatur

VUW 11/202/3-3 M, VUW 182/3-3 M, VUW 202/3-3 M, VUW 242/3-3 M

| Pos. | Art.-No Teile-Nr. | Part Bezeichnung | Type, note Typ, Bemerkung |
|------|----------------------|--------------------------------------|---|
| | | 02-05-021 | |
| 04 | 0020038150 | Throttle jet 4.10 blue | VUW 202/3-3 M, LP-gas B, with part 05 |
| | | Vordüse 4,10 blau | VUW 202/3-3 M, Flüssiggas PB, mit Pos. 05 |
| 04 | 0020023813 | Throttle jet 5.70 brown | VUW 242/3-3 M, natural gas H, with part 05 |
| | | Vordüse 5,70 braun | VUW 242/3-3 M, Erdgas H, mit Pos. 05 |
| 04 | 0020023813 | Throttle jet 5.70 brown | VUW 242/3-3 M, LP-gas B, with part 05 |
| | | Vordüse 5,70 braun | VUW 242/3-3 M, Flüssiggas PB, mit Pos. 05 |
| 04 | 0020023813 | Throttle jet 5.70 brown | VUW 242/3-3 MB, natural gas H, with part 05 |
| | | Vordüse 5,70 braun | VUW 242/3-3 MB, Erdgas H, mit Pos. 05 |
| 04 | 0020023813 | Throttle jet 5.70 brown | VUW 242/3-3 MB, LP-gas B, with part 05 |
| | | Vordüse 5,70 braun | VUW 242/3-3 MB, Flüssiggas PB, mit Pos. 05 |
| 05 | 981142 | Sealing ring (PK10) | |
| | | Rechteckdichtring (10 St.) | |
| 06 | 235715 | Tapping screw (ST 4,8x 9,5) ISO 7049 | |
| | | Blehschraube (ST 4,8x 9,5) ISO 7049 | |
| 07 | 118938 | Pan head screw ISO 7045 | |
| | | Flachkopfschraube ISO 7045 | |
| 08 | 083437 | Compression fitting | |
| | | Quetschverschraubung | |

06 Heat exchanger - Wärmetauscher

VUW 11/202/3-3 M, VUW 182/3-3 M, VUW 202/3-3 M, VUW 242/3-3 M



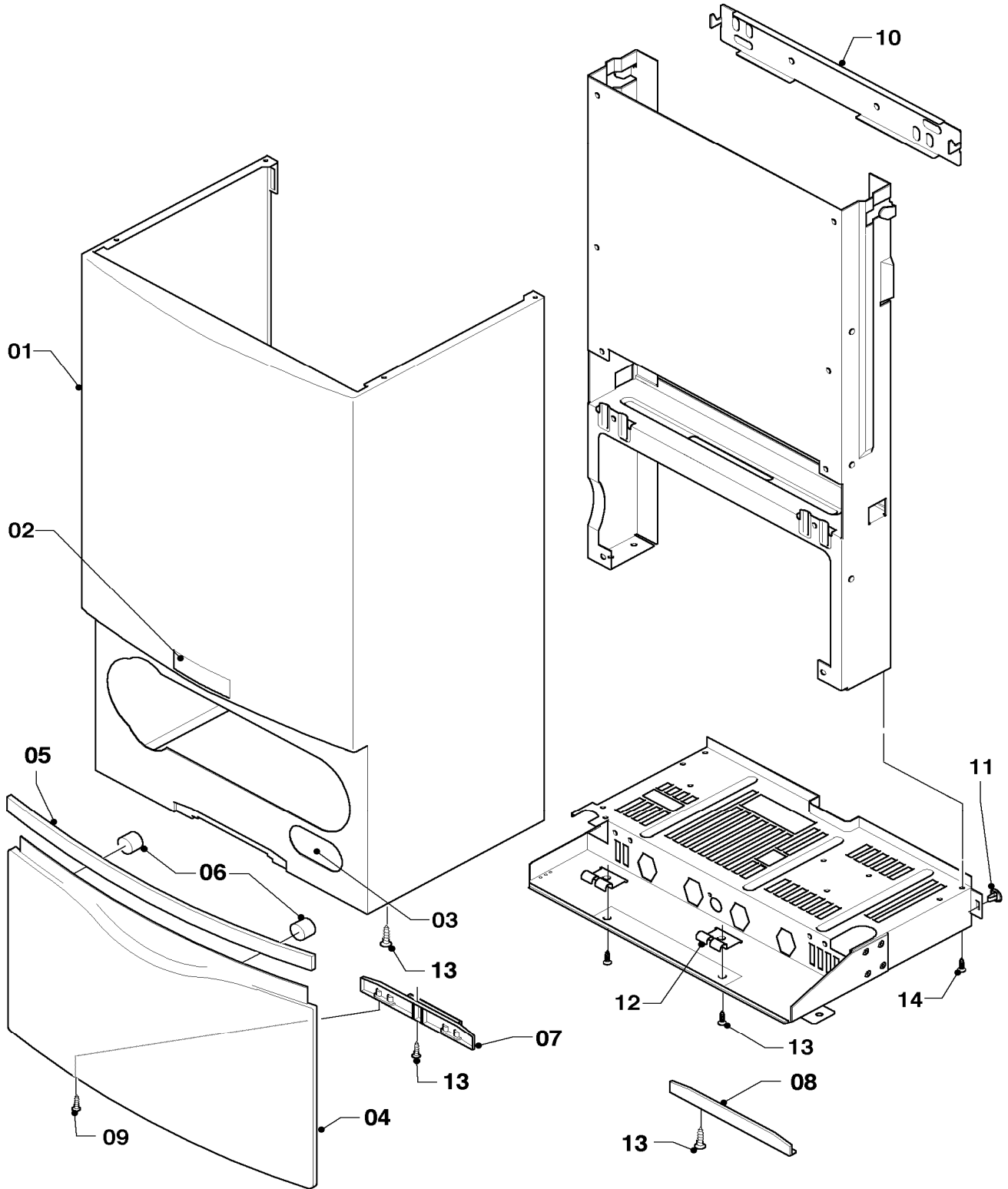
06 Heat exchanger - Wärmetauscher

VUW 11/202/3-3 M, VUW 182/3-3 M, VUW 202/3-3 M, VUW 242/3-3 M

| Pos. | Art.-No Teile-Nr. | Part Bezeichnung | Type, note Typ, Bemerkung |
|------|----------------------|--------------------------------------|------------------------------------|
| | | 02-06-048 | |
| 01 | 0020038152 | Heat exchanger (82 fins) | VUW 11/202/3-3 M, with parts 04,05 |
| | | Wärmetauscher (82 Lamellen) | VUW 11/202/3-3 M, mit Pos. 04,05 |
| 01 | 0020038152 | Heat exchanger (82 fins) | VUW 182/3-3 M, with parts 04,05 |
| | | Wärmetauscher (82 Lamellen) | VUW 182/3-3 M, mit Pos. 04,05 |
| 01 | 0020038152 | Heat exchanger (82 fins) | VUW 202/3-3 M, with parts 04,05 |
| | | Wärmetauscher (82 Lamellen) | VUW 202/3-3 M, mit Pos. 04,05 |
| 01 | 0020019994 | Heat exchanger (92 fins) | VUW 242/3-3 M, with parts 04,05 |
| | | Wärmetauscher (92 Lamellen) | VUW 242/3-3 M, mit Pos. 04,05 |
| 01 | 0020019994 | Heat exchanger (92 fins) | VUW 242/3-3 MB, with parts 04,05 |
| | | Wärmetauscher (92 Lamellen) | VUW 242/3-3 MB, mit Pos. 04,05 |
| 02 | 0020038153 | Combustion chamber | VUW 11/202/3-3 M, with part 07 |
| | | Heizschacht | VUW 11/202/3-3 M, mit Pos. 07 |
| 02 | 0020038153 | Combustion chamber | VUW 182/3-3 M, with part 07 |
| | | Heizschacht | VUW 182/3-3 M, mit Pos. 07 |
| 02 | 0020038153 | Combustion chamber | VUW 202/3-3 M, with part 07 |
| | | Heizschacht | VUW 202/3-3 M, mit Pos. 07 |
| 02 | 0020053594 | Combustion chamber | VUW 242/3-3 M, with part 07 |
| | | Heizschacht | VUW 242/3-3 M, mit Pos. 07 |
| 02 | 0020053594 | Combustion chamber | VUW 242/3-3 MB, with part 07 |
| | | Heizschacht | VUW 242/3-3 MB, mit Pos. 07 |
| 02a | 0020082188 | Insulation (set) | VUW 11/202/3-3 M |
| | | Isolierung (Set) | VUW 11/202/3-3 M |
| 02a | 0020082188 | Insulation (set) | VUW 182/3-3 M |
| | | Isolierung (Set) | VUW 182/3-3 M |
| 02a | 0020082188 | Insulation (set) | VUW 202/3-3 M |
| | | Isolierung (Set) | VUW 202/3-3 M |
| 02a | 0020082189 | Insulation (set) | VUW 242/3-3 M |
| | | Isolierung (Set) | VUW 242/3-3 M |
| 02a | 0020082189 | Insulation (set) | VUW 242/3-3 MB |
| | | Isolierung (Set) | VUW 242/3-3 MB |
| 03 | 0020020018 | Heat exchanger dhw (13 plates) | with parts 06,08 |
| | | Wärmetauscher BW (13 Platten) | mit Pos. 06,08 |
| 04 | 219621 | Spring clamp (PK10) | |
| | | Klemmfeder PWT (10 St.) | |
| 05 | 981151 | O-Ring (PK10) | |
| | | O-Ring (10 St.) | |
| 06 | 178969 | Sealing ring (PK10) | |
| | | Rechteckdichtring (10 St.) | |
| 07 | 235715 | Tapping screw (ST 4,8x 9,5) ISO 7049 | |
| | | Blechschrabe (ST 4,8x 9,5) ISO 7049 | |
| 08 | 178968 | Screw (PK10) | |
| | | Schraube (10 St.) | |

07a Casing parts - Verkleidungsteile

VUW 11/202/3-3 M, VUW 182/3-3 M, VUW 202/3-3 M, VUW 242/3-3 M



02 - 07 - 077.01

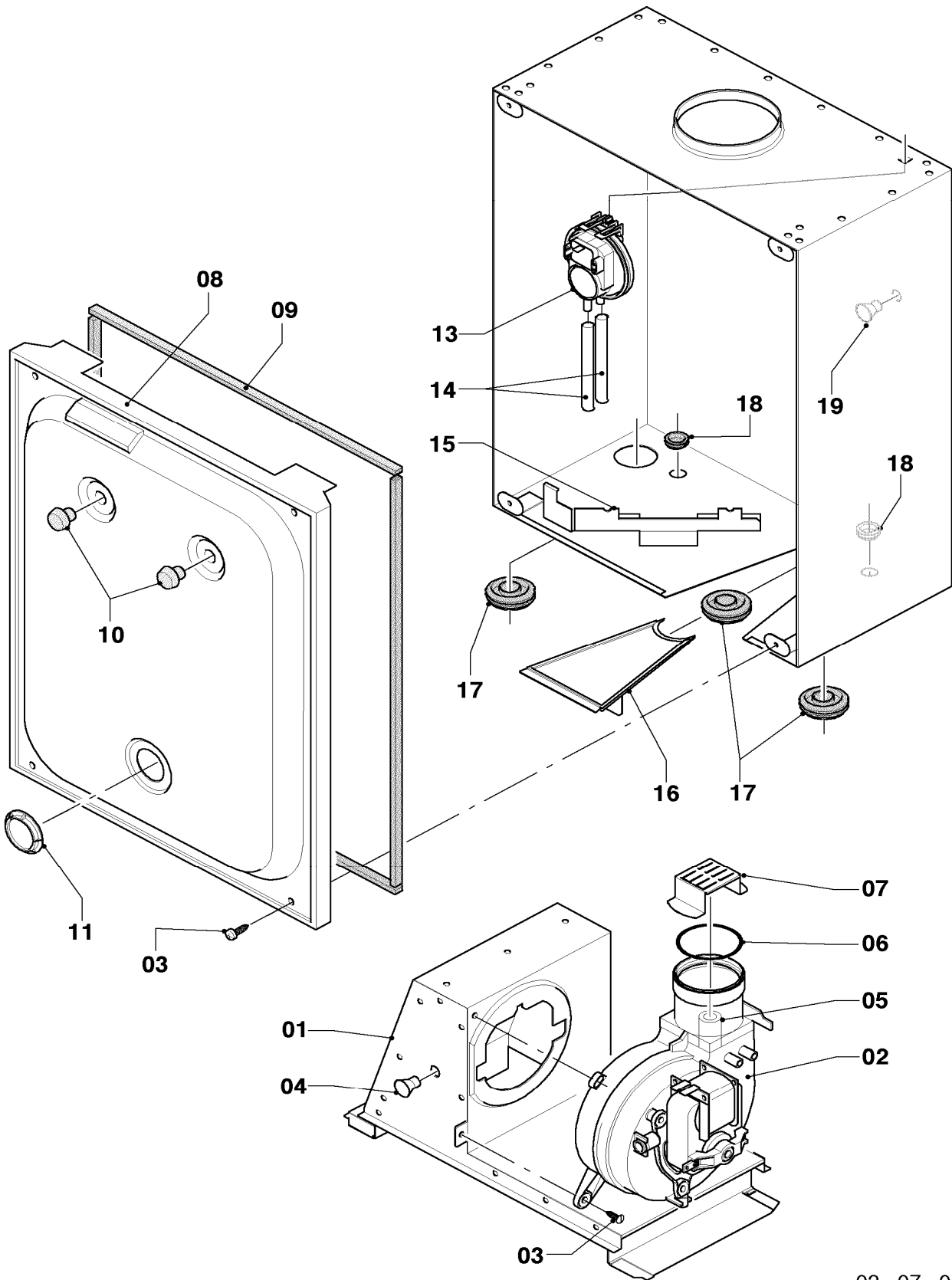
07a Casing parts - Verkleidungsteile

VUW 11/202/3-3 M, VUW 182/3-3 M, VUW 202/3-3 M, VUW 242/3-3 M

| Pos. | Art.-No Teile-Nr. | Part Bezeichnung | Type, note Typ, Bemerkung |
|------|----------------------|---|--|
| | | 02-07-077 | |
| 01 | 0020020000 | Case | with parts 02,03,11,13 |
| | | Mantel | mit Pos. 02,03,11,13 |
| 02 | 0020020005 | Badge | |
| | | Firmenschild (Set) | |
| 03 | 0020020006 | Badge | |
| | | Schildetikett Verkaufsbezeichnung (Set) | |
| 04 | 0020019996 | Cover casing | with parts 05,06,09 |
| | | Deckel Verkleidung | mit Pos. 05,06,09 |
| 05 | 0020019999 | Handle bar (grey) | with part 06 |
| | | Griff (grau) | mit Pos. 06 |
| 06 | - | - | 180941 no longer available, replacement for pict. no. 05 |
| | | - | 180941 ist nicht mehr lieferbar, Ersatz siehe Pos. 05 |
| 07 | 0020020002 | Hinge | with parts 09,13 |
| | | Scharnier | mit Pos. 09,13 |
| 08 | 0020020003 | Covering plate hinge | with part 13 |
| | | Blende (Scharnierabdeckung) | mit Pos. 13 |
| 09 | 193538 | Screw (PK10) | |
| | | Schraube (10 St.) | |
| 10 | 0020020001 | Hanging bracket | |
| | | Halter Gerät | |
| 11 | 219619 | Clip (PK10) | |
| | | Klammer (10 St.) | |
| 12 | 0020020025 | Bracket (PK2) | with part 13 |
| | | Halter Schaltkasten (2 St.) | mit Pos. 13 |
| 13 | 235740 | Tapping screw ISO 7049 | |
| | | Blechschrabe ISO 7049 | |
| 14 | 235715 | Tapping screw (ST 4,8x 9,5) ISO 7049 | |
| | | Blechschrabe (ST 4,8x 9,5) ISO 7049 | |
| 15 | 076629 | Insulation (PK2) | only for balcony |
| | | Isolierung bis -10 °C (2 St.) | nur für Balkongeräte |

07b Air pressure chamber - Unterdruckkammer

VUW 11/202/3-3 M, VUW 182/3-3 M, VUW 202/3-3 M, VUW 242/3-3 M



02 - 07 - 078.01

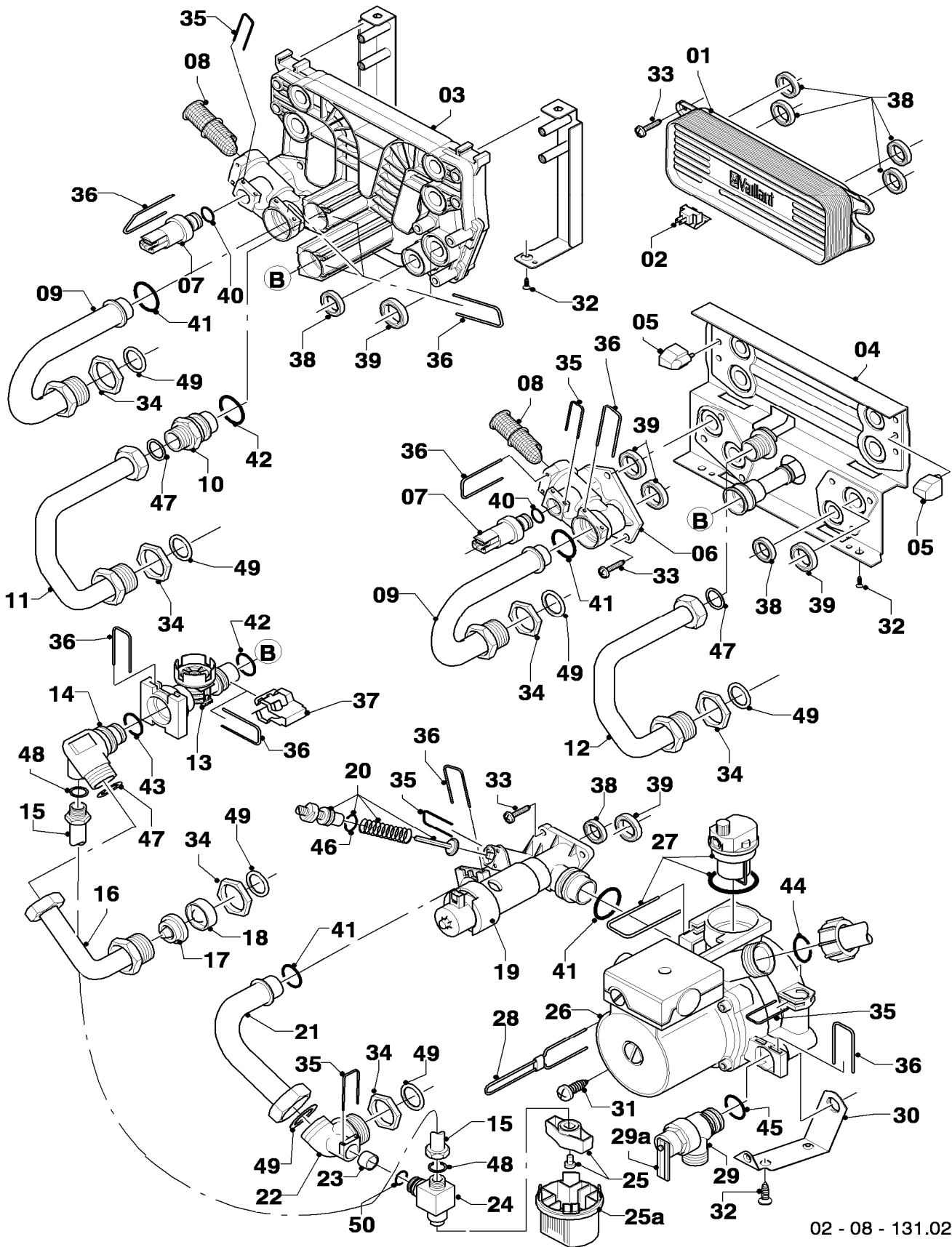
07b Air pressure chamber - Unterdruckkammer

VUW 11/202/3-3 M, VUW 182/3-3 M, VUW 202/3-3 M, VUW 242/3-3 M

| Pos. | Art.-No Teile-Nr. | Part Bezeichnung | Type, note Typ, Bemerkung |
|------|----------------------|---|--|
| | | 02-07-078 | |
| 01 | 0020038156 | Cap flue gas 20kW Abgashaube 20kW | VUW 11/202/3-3 M, with parts 03,04 VUW 11/202/3-3 M, mit Pos. 03,04 |
| 01 | 0020038156 | Cap flue gas 20kW Abgashaube 20kW | VUW 182/3-3 M, with parts 03,04 VUW 182/3-3 M, mit Pos. 03,04 |
| 01 | 0020038156 | Cap flue gas 20kW Abgashaube 20kW | VUW 202/3-3 M, with parts 03,04 VUW 202/3-3 M, mit Pos. 03,04 |
| 01 | 0020020007 | Cap flue gas 24kW Abgashaube 24kW | VUW 242/3-3 M, with parts 03,04 VUW 242/3-3 M, mit Pos. 03,04 |
| 01 | 0020020007 | Cap flue gas 24kW Abgashaube 24kW | VUW 242/3-3 MB, with parts 03,04 VUW 242/3-3 MB, mit Pos. 03,04 |
| 02 | 0020020008 | Fan Gebläse | with parts 03,05,06,07 mit Pos. 03,05,06,07 |
| 03 | 235715 | Tapping screw (ST 4,8x 9,5) ISO 7049 Blechschrabe (ST 4,8x 9,5) ISO 7049 | |
| 04 | 210981 | Rubber funnel Tülle | |
| 05 | 094282 | Pitot tubes (venturie) with caps Pitotrohre mit Blenden | |
| 06 | 981178 | Gasket Dichtung Silikon (DN 60) | |
| 07 | 194178 | Reducing ring A/B/C/D Reduzierring A/B/C/D | |
| 08 | 0020020009 | Cover combustion chamber Deckel Unterdruckkammer | with parts 03,09,10,11 mit Pos. 03,09,10,11 |
| 09 | 0020020010 | Gasket kit combustion chamber Dichtungssatz Deckel UDK | |
| 10 | 139472 | Plug (set) Stopfen (Set) | |
| 11 | 0020020011 | Inspection glass Schauglas (Silikon) | |
| 13 | 0020018138 | Fan proving switch Druckwächter Huba | with part 14 mit Pos. 14 |
| 14 | 084139 | Hose Schlauch | |
| 15 | 0020038157 | Guide plate 20kW Leitblech 20kW | VUW 11/202/3-3 M VUW 11/202/3-3 M |
| 15 | 0020038157 | Guide plate 20kW Leitblech 20kW | VUW 182/3-3 M VUW 182/3-3 M |
| 15 | 0020038157 | Guide plate 20kW Leitblech 20kW | VUW 202/3-3 M VUW 202/3-3 M |
| 15 | 0020019986 | Guide plate 24kW Leitblech 24kW | VUW 242/3-3 M VUW 242/3-3 M |
| 15 | 0020019986 | Guide plate 24kW Leitblech 24kW | VUW 242/3-3 MB VUW 242/3-3 MB |
| 16 | 0020020012 | Cover Zwischenstück (UDK) | |
| 17 | 980765 | Grommet Dichtung (rot, groß) | |
| 18 | 980766 | Gasket Dichtung (rot, klein) | |
| 19 | 0020020013 | Plug (PK5) Stopfen (5 St.) | |

08a Hydraulic parts - Hydraulikteile

VUW 11/202/3-3 M, VUW 182/3-3 M, VUW 202/3-3 M, VUW 242/3-3 M



02 - 08 - 131.02

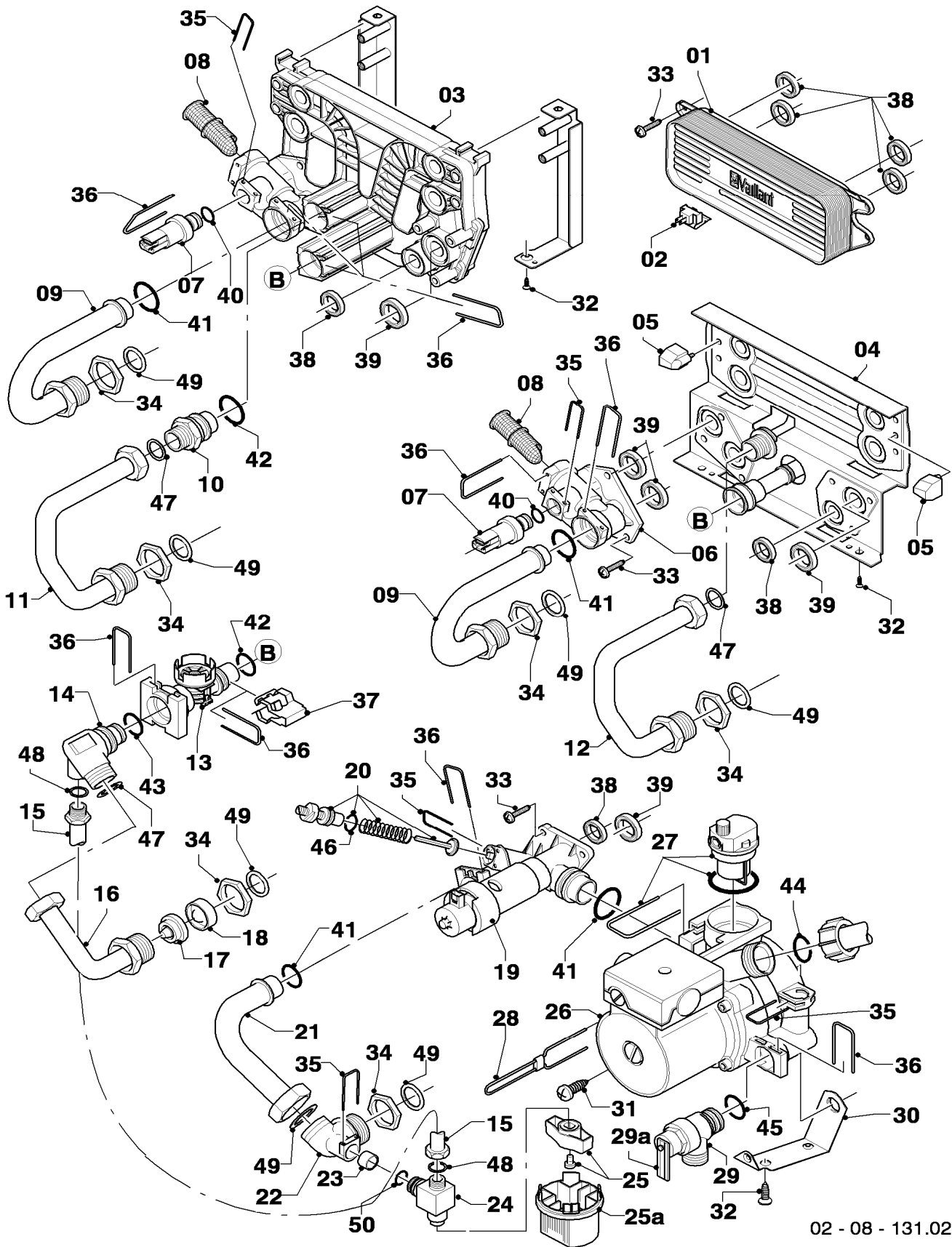
08a Hydraulic parts - Hydraulikteile

VUW 11/202/3-3 M, VUW 182/3-3 M, VUW 202/3-3 M, VUW 242/3-3 M

| Pos. | Art.-No Teile-Nr. | Part Bezeichnung | Type, note Typ, Bemerkung |
|------|----------------------|---|--|
| | | 02-08-131 | |
| 01 | 0020020018 | Heat exchanger dhw (13 plates) Wärmetauscher BW (13 Platten) | with parts 33,38 mit Pos. 33,38 |
| 02 | - | - | not for these appliances nicht für diese Geräte |
| 03 | - | - | not for these appliances nicht für diese Geräte |
| 04 | 0020020014 | Plate Hydroplatte | with parts 05,32,33,37,38,39,41,42,47 mit Pos. 05,32,33,37,38,39,41,42,47 |
| 05 | 193536 | Guide (PK2) Führung (2 St.) | |
| 06 | 179031 | Connection piece Anschlussstück | with parts 33,35,36,39,40,41 mit Pos. 33,35,36,39,40,41 |
| 07 | 0020059717 | Sensor (water pressure) Fühler (Wasserdrucksensor) | with parts 35,40 mit Pos. 35,40 |
| 08 | 179030 | Filter Sieb | with parts 36,41 mit Pos. 36,41 |
| 09 | 179033 | Pipe Rohr | with parts 34,41,49 mit Pos. 34,41,49 |
| 10 | - | - | not for these appliances nicht für diese Geräte |
| 11 | - | - | not for these appliances nicht für diese Geräte |
| 12 | 179034 | Pipe Rohr W-W | with parts 34,47,49 mit Pos. 34,47,49 |
| 13 | 178988 | Flow sensor Flügelrad (Aqua-Sensor) | with parts 36,37,42,43 mit Pos. 36,37,42,43 |
| 14 | 0020018067 | Connection piece Anschlussstück | with parts 36,43,47,48 mit Pos. 36,43,47,48 |
| 15 | 0020018066 | Tube Rohr Fülleinrichtung | with part 48 mit Pos. 48 |
| 16 | 179037 | Pipe Rohr | with parts 17,18,34,47,49 mit Pos. 17,18,34,47,49 |
| 17 | - | - | not for these appliances nicht für diese Geräte |
| 18 | 074514 | Filter Sieb | |
| 19 | 0020020015 | Three way valve Vorrangumschaltventil mit Bypass | with parts 20,33,35,36,38,39,41 mit Pos. 20,33,35,36,38,39,41 |
| 20 | 178980 | Bypass Bypass | with part 35 mit Pos. 35 |
| 21 | 179036 | Pipe Rohr | with parts 41,49 mit Pos. 41,49 |
| 22 | 0020018068 | Connection piece Anschlussstück (mit Fülleinrichtung) | with parts 34,49,50 mit Pos. 34,49,50 |
| 23 | 0020018064 | Ball valve Ventil (Rückflussventil) | |
| 24 | 0020018065 | Drain cock Ventil | with parts 25,48,50 mit Pos. 25,48,50 |
| 25 | 0020010292 | Handle (PK2) Griff (2 St.) | |
| 25a | 0020051043 | Handle Griff | |

08a Hydraulic parts - Hydraulikteile

VUW 11/202/3-3 M, VUW 182/3-3 M, VUW 202/3-3 M, VUW 242/3-3 M



02 - 08 - 131.02

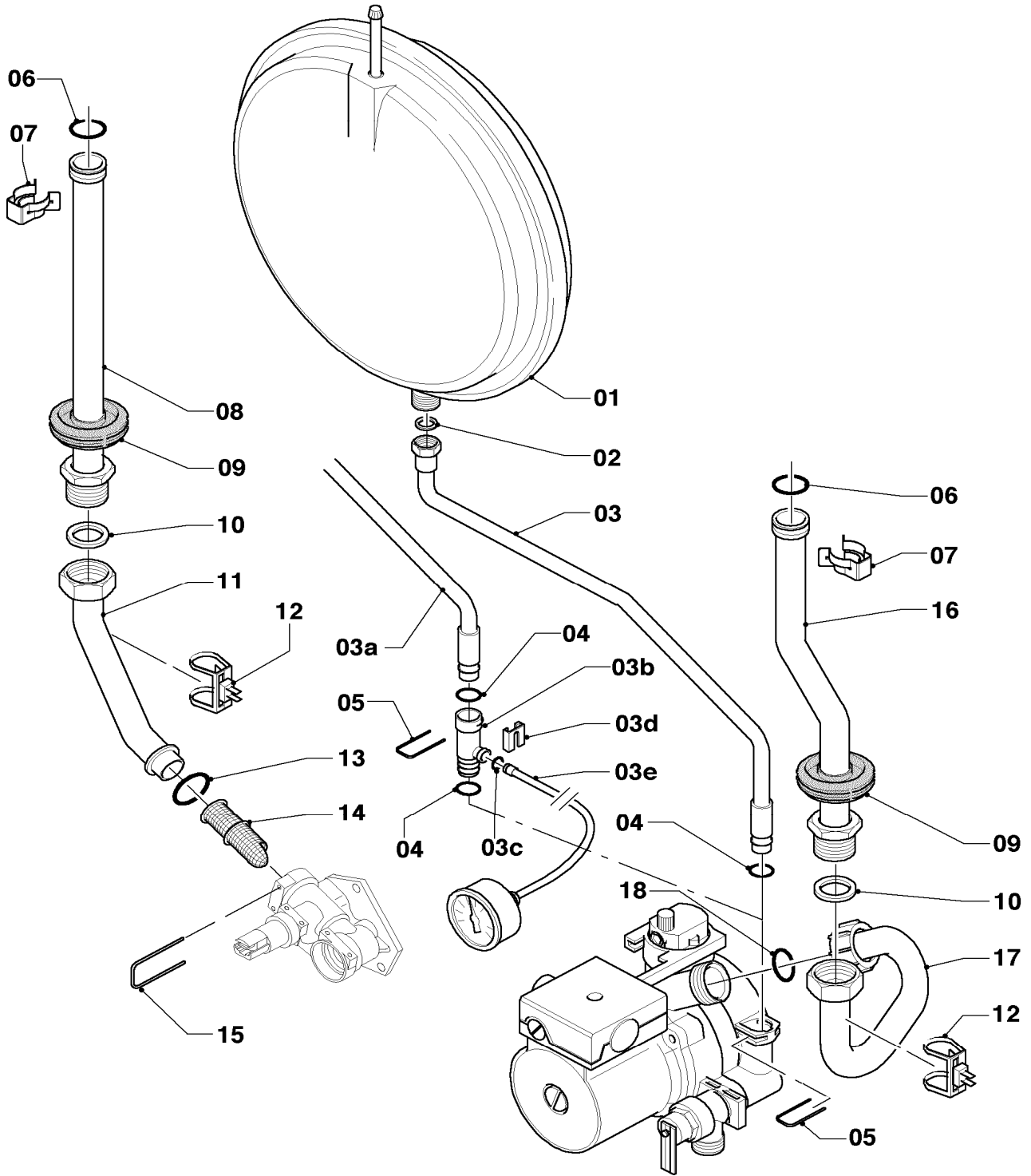
08a Hydraulic parts - Hydraulikteile

VUW 11/202/3-3 M, VUW 182/3-3 M, VUW 202/3-3 M, VUW 242/3-3 M

| Pos. | Art.-No Teile-Nr. | Part Bezeichnung | Type, note Typ, Bemerkung |
|------|----------------------|--------------------------------------|---------------------------------------|
| | | 02-08-131 | |
| 26 | 0020020023 | Pump | with parts 30,33,35,36,38,39,41,44,45 |
| | | Pumpe | mit Pos. 30,33,35,36,38,39,41,44,45 |
| 27 | 104521 | Automatic air vent | |
| | | Schnellentlüfter | |
| 28 | 178981 | Clip | |
| | | Klammer 3WV-Pumpe | |
| 29 | 178985 | Pressure relief valve (3 bar) | with parts 29a,36,45 |
| | | Sicherheitsventil (3 bar) | mit Pos. 29a,36,45 |
| 29a | 178974 | Lever | |
| | | Hebel | |
| 30 | 178984 | Support | with part 32 |
| | | Halter | mit Pos. 32 |
| 31 | 235756 | Tapping screw (ST 4,8x19) | |
| | | Blechschraube (ST 4,8x19) | |
| 32 | 235715 | Tapping screw (ST 4,8x 9,5) ISO 7049 | |
| | | Blechschraube (ST 4,8x 9,5) ISO 7049 | |
| 33 | 178968 | Screw (PK10) | |
| | | Schraube (10 St.) | |
| 34 | 193598 | Nut (PK4) | |
| | | Mutter (4 St.) | |
| 35 | 154150 | Clip | |
| | | Bügel | |
| 36 | 178992 | Clip (PK10) | |
| | | Klammer (10 St.) | |
| 37 | 178966 | Clip | |
| | | Klammer (Blech) | |
| 38 | 178969 | Sealing ring (PK10) | |
| | | Rechteckdichtring (10 St.) | |
| 39 | 193535 | Sealing ring (PK10) | |
| | | Rechteckdichtring (10 St.) | |
| 40 | 178993 | O-Ring (PK10) | |
| | | O-Ring (10 St.) | |
| 41 | 193537 | O-Ring (PK10) | |
| | | O-Ring (10 St.) | |
| 42 | 178991 | O-Ring (PK10) | |
| | | O-Ring (10 St.) | |
| 43 | 981163 | O-Ring (PK10) | |
| | | O-Ring (10 St.) | |
| 44 | 193539 | O-Ring (PK10) | |
| | | O-Ring (10 St.) | |
| 45 | 178986 | O-Ring (PK10) | |
| | | O-Ring (10 St.) | |
| 46 | 981165 | O-Ring (PK10) | |
| | | O-Ring (10 St.) | |
| 47 | 981142 | Sealing ring (PK10) | |
| | | Rechteckdichtring (10 St.) | |
| 48 | 981146 | Sealing ring (PK10) | |
| | | Rechteckdichtring (10 St.) | |
| 49 | 981140 | Sealing ring 3/4 (PK10) | |
| | | Rechteckdichtring 3/4 (10 St.) | |
| 50 | 981154 | O-Ring (PK10) | |
| | | O-Ring (10 St.) | |

08b Hydraulic parts - Hydraulikteile

VUW 11/202/3-3 M, VUW 182/3-3 M, VUW 202/3-3 M, VUW 242/3-3 M



02 - 08 - 132.01

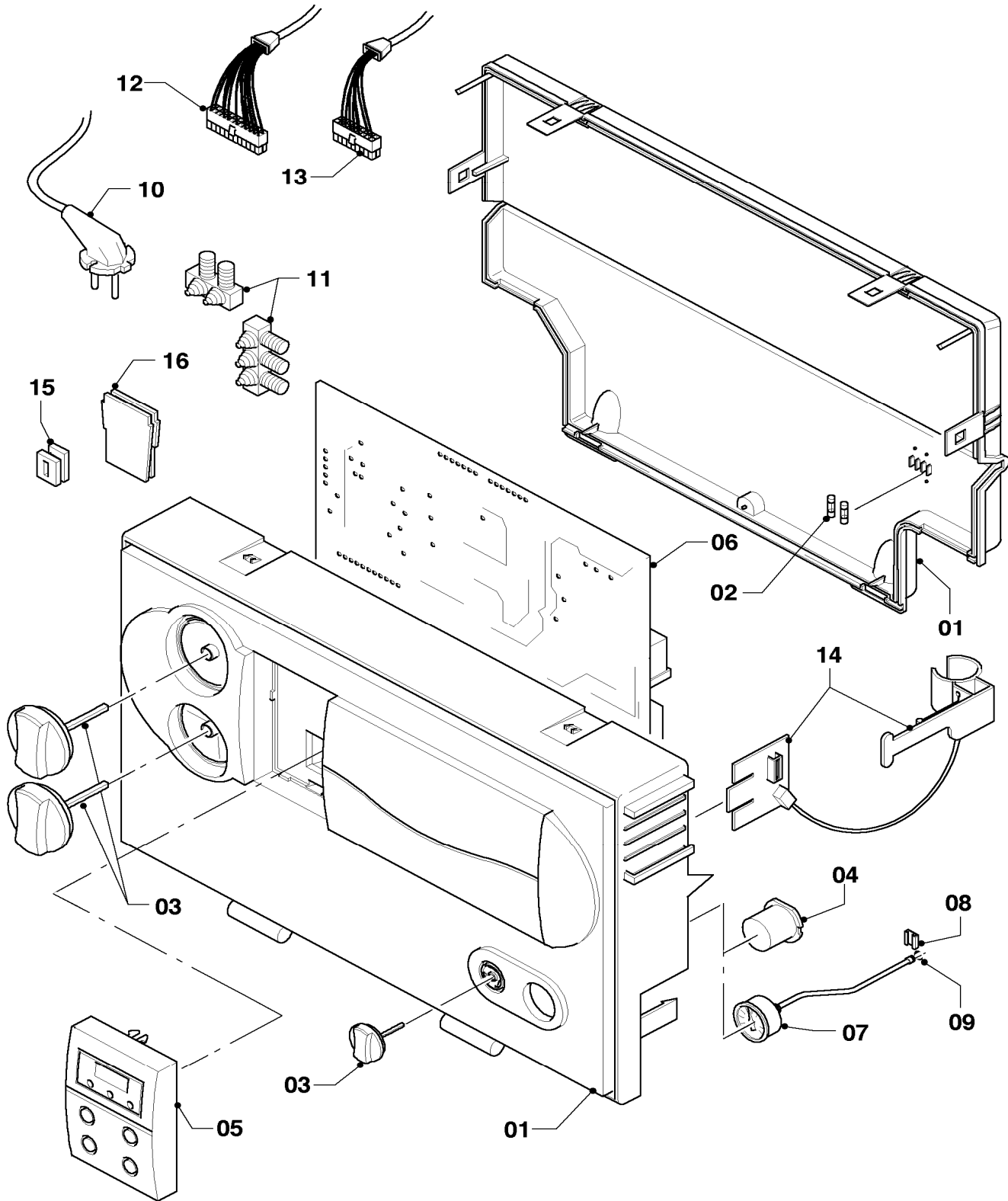
08b Hydraulic parts - Hydraulikteile

VUW 11/202/3-3 M, VUW 182/3-3 M, VUW 202/3-3 M, VUW 242/3-3 M

| Pos. | Art.-No Teile-Nr. | Part Bezeichnung | Type, note Typ, Bemerkung |
|------|----------------------|---|--|
| | | 02-08-132 | |
| 01 | 0020020019 | Expansion vessel 6 ltr. Ausdehnungsgefäß 6 ltr. | with part 02 mit Pos. 02 |
| 02 | 981149 | Sealing ring (PK10) Rechteckdichtring (10 St.) | |
| 03 | 0020020022 | Connection tube Rohr ADG | with parts 02,04,05 mit Pos. 02,04,05 |
| 03a | 0020023811 | Connection tube Rohr ADG | with parts 02,04,05 mit Pos. 02,04,05 |
| 03b | 0020023812 | Adapter manometer Adapter Manometer 10/10 | with parts 03c,03d,04,05 mit Pos. 03c,03d,04,05 |
| 03c | 981155 | O-Ring (PK10) O-Ring (10 St.) | |
| 03d | 085751 | Pressure gauge clip Halter | |
| 03e | 180982 | Pressure gauge Manometer | with parts 03c,03d mit Pos. 03c,03d |
| 04 | 178993 | O-Ring (PK10) O-Ring (10 St.) | |
| 05 | 154150 | Clip Bügel | |
| 06 | 981151 | O-Ring (PK10) O-Ring (10 St.) | |
| 07 | 219621 | Spring clamp (PK10) Klemmfeder PWT (10 St.) | |
| 08 | 0020038159 | Connection tube Rohr Schnittstelle/PWT li. 20kW | VUW 11/202/3-3 M, with parts 06,07,09,10 VUW 11/202/3-3 M, mit Pos. 06,07,09,10 |
| 08 | 0020038159 | Connection tube Rohr Schnittstelle/PWT li. 20kW | VUW 182/3-3 M, with parts 06,07,09,10 VUW 182/3-3 M, mit Pos. 06,07,09,10 |
| 08 | 0020038159 | Connection tube Rohr Schnittstelle/PWT li. 20kW | VUW 202/3-3 M, with parts 06,07,09,10 VUW 202/3-3 M, mit Pos. 06,07,09,10 |
| 08 | 0020038160 | Connection tube Rohr Schnittstelle/PWT li. 24kW | VUW 242/3-3 M, with parts 06,07,09,10 VUW 242/3-3 M, mit Pos. 06,07,09,10 |
| 08 | 0020038160 | Connection tube Rohr Schnittstelle/PWT li. 24kW | VUW 242/3-3 MB, with parts 06,07,09,10 VUW 242/3-3 MB, mit Pos. 06,07,09,10 |
| 09 | 980765 | Grommet Dichtung (rot, groß) | |
| 10 | 981140 | Sealing ring 3/4 (PK10) Rechteckdichtring 3/4 (10 St.) | |
| 11 | 0020038158 | Connection tube Rohr Verteiler/Schnittstelle | with parts 10,13 mit Pos. 10,13 |
| 12 | 0020068120 | Sensor NTC 19mm Fühler NTC 19mm | |
| 13 | 193537 | O-Ring (PK10) O-Ring (10 St.) | |
| 14 | 179030 | Filter Sieb | with parts 13,15 mit Pos. 13,15 |
| 15 | 178992 | Clip (PK10) Klammer (10 St.) | |
| 16 | 0020020024 | Connection tube Rohr Schnittstelle/PWT re. | with parts 06,07,09,10 mit Pos. 06,07,09,10 |
| 17 | 0020020020 | Connection tube Rohr Pumpe/Schnittstelle | with parts 10,18 mit Pos. 10,18 |
| 18 | 193539 | O-Ring (PK10) O-Ring (10 St.) | |

12 Control box - Schaltkasten

VUW 11/202/3-3 M, VUW 182/3-3 M, VUW 202/3-3 M, VUW 242/3-3 M



02 - 12 - 047.03

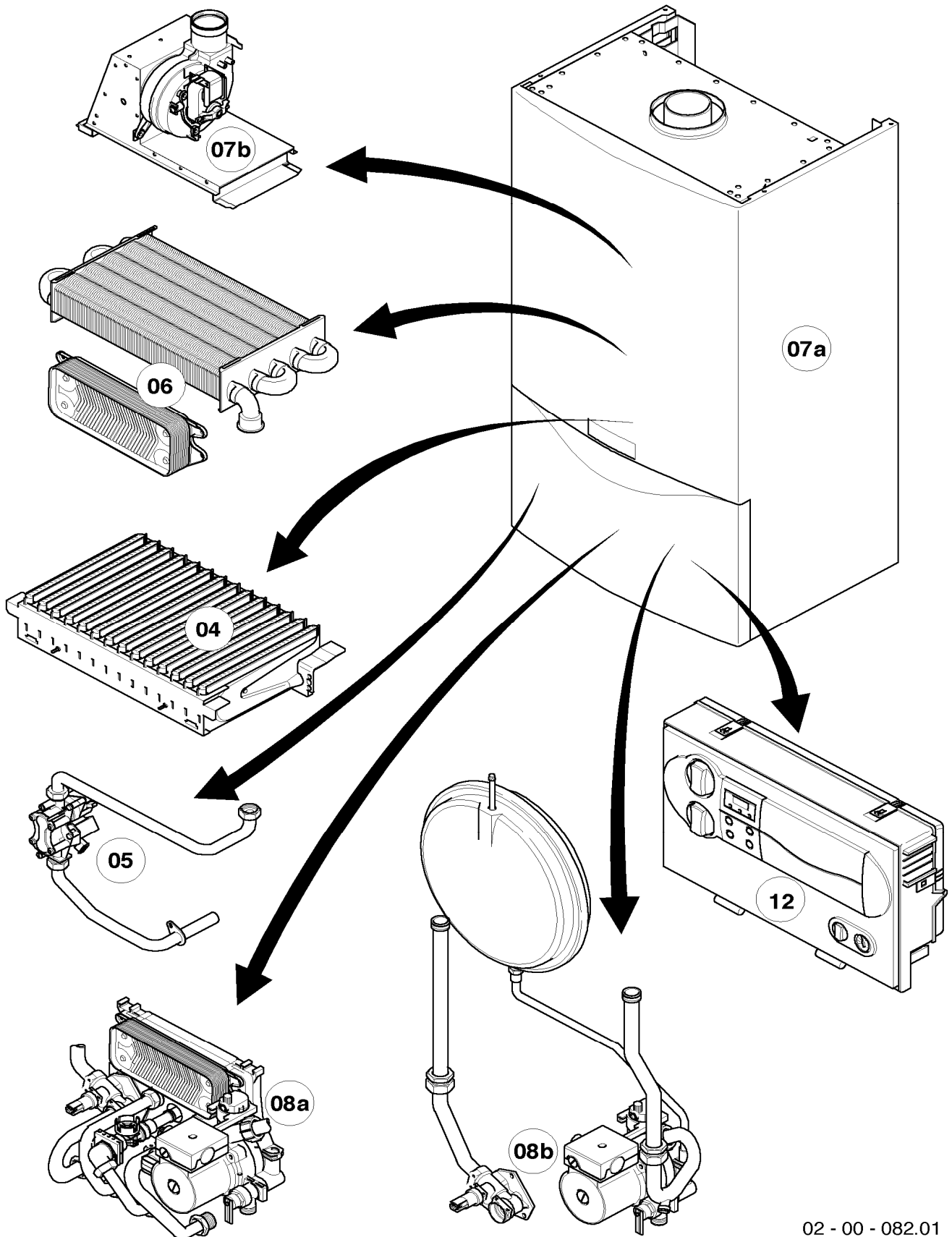
12 Control box - Schaltkasten

VUW 11/202/3-3 M, VUW 182/3-3 M, VUW 202/3-3 M, VUW 242/3-3 M

| Pos. | Art.-No Teile-Nr. | Part Bezeichnung | Type, note Typ, Bemerkung |
|------|----------------------|---|--|
| | | 02-12-047 | |
| 01 | 193582 | Casing Gehäuse (Schaltkasten) | |
| 02 | 251955 | Fuse 2.0A T (PK10) Sicherung 2,0A T (10 St.) | |
| 03 | 0020074963 | Buttons grey, kit of 3 Knopf grau, Set a 3 St. | |
| 04 | 180981 | Plug Stopfen | |
| 05 | 0020040154 | Display Leiterplatte (Display) | |
| 05a | - | - | not for these appliances nicht für diese Geräte |
| 06 | 0020092371 | Printed circuit Leiterplatte | |
| 07 | 180982 | Pressure gauge Manometer | with parts 08,09 mit Pos. 08,09 |
| 08 | 085751 | Pressure gauge clip Halter | |
| 09 | 981155 | O-Ring (PK10) O-Ring (10 St.) | |
| 10 | 081222 | Connection cable Anschlusskabel | |
| 11 | 078533 | Cable fixation Zugentlaster, Set | |
| 12 | 0020020026 | Harness Kabelbaum (Hydraulik VUW/VMW) | |
| 13 | 0020020028 | Harness Kabelbaum turbo | |
| 14 | 0020020004 | Strap Fangband | |
| 15 | 139438 | Black plastic filler control box Stopfen (klein) | |
| 16 | 0020041940 | Plug Stopfen | |

General view of sheet - Baugruppenübersicht

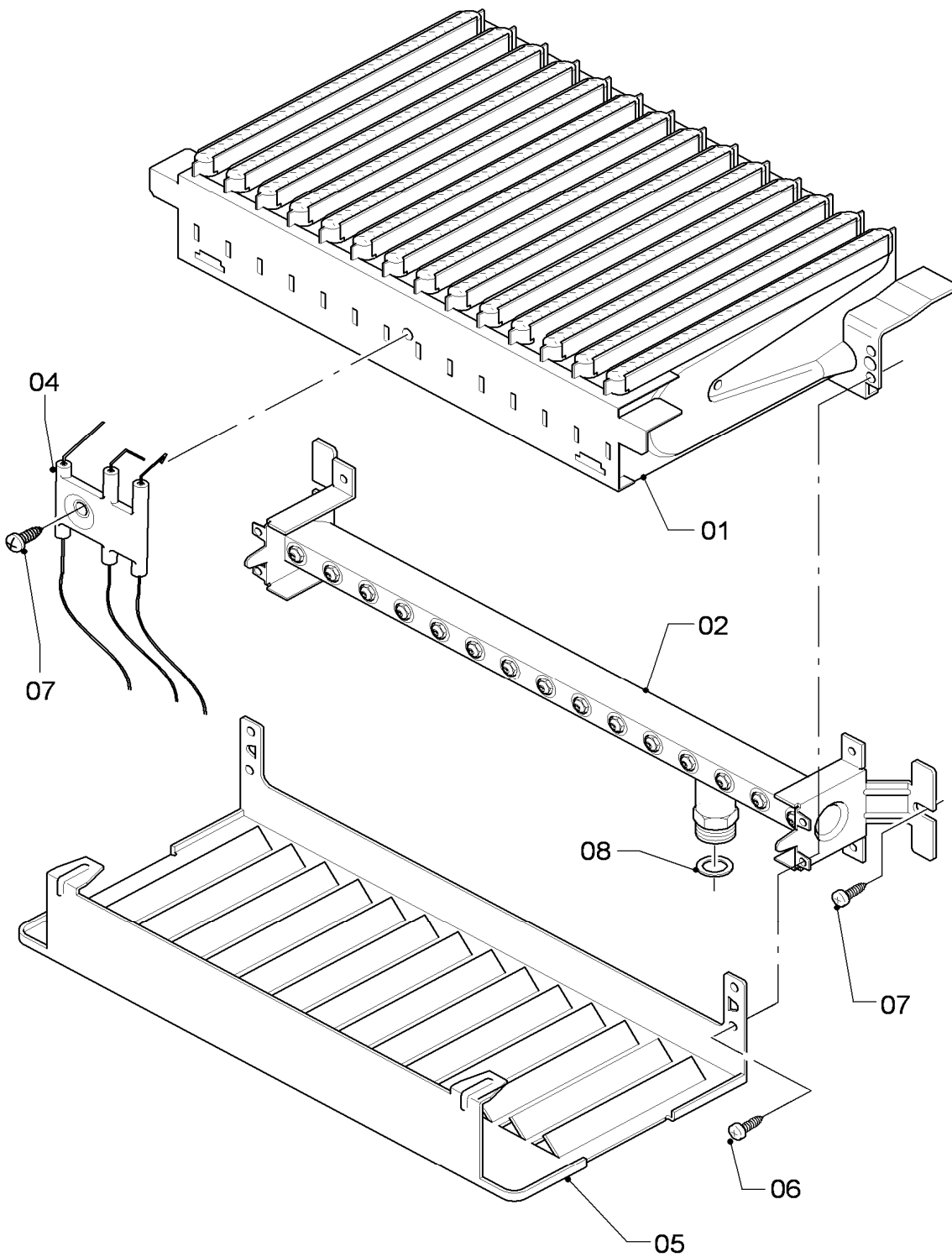
VUW 11/202/3-3 M R1, VUW 182/3-3 M R1, VUW 202/3-3 M R1, VUW 242/3-3 M R1



02 - 00 - 082.01

04 Burner - Brenner

VUW 11/202/3-3 M R1, VUW 182/3-3 M R1, VUW 202/3-3 M R1, VUW 242/3-3 M R1



02 - 04 - 052

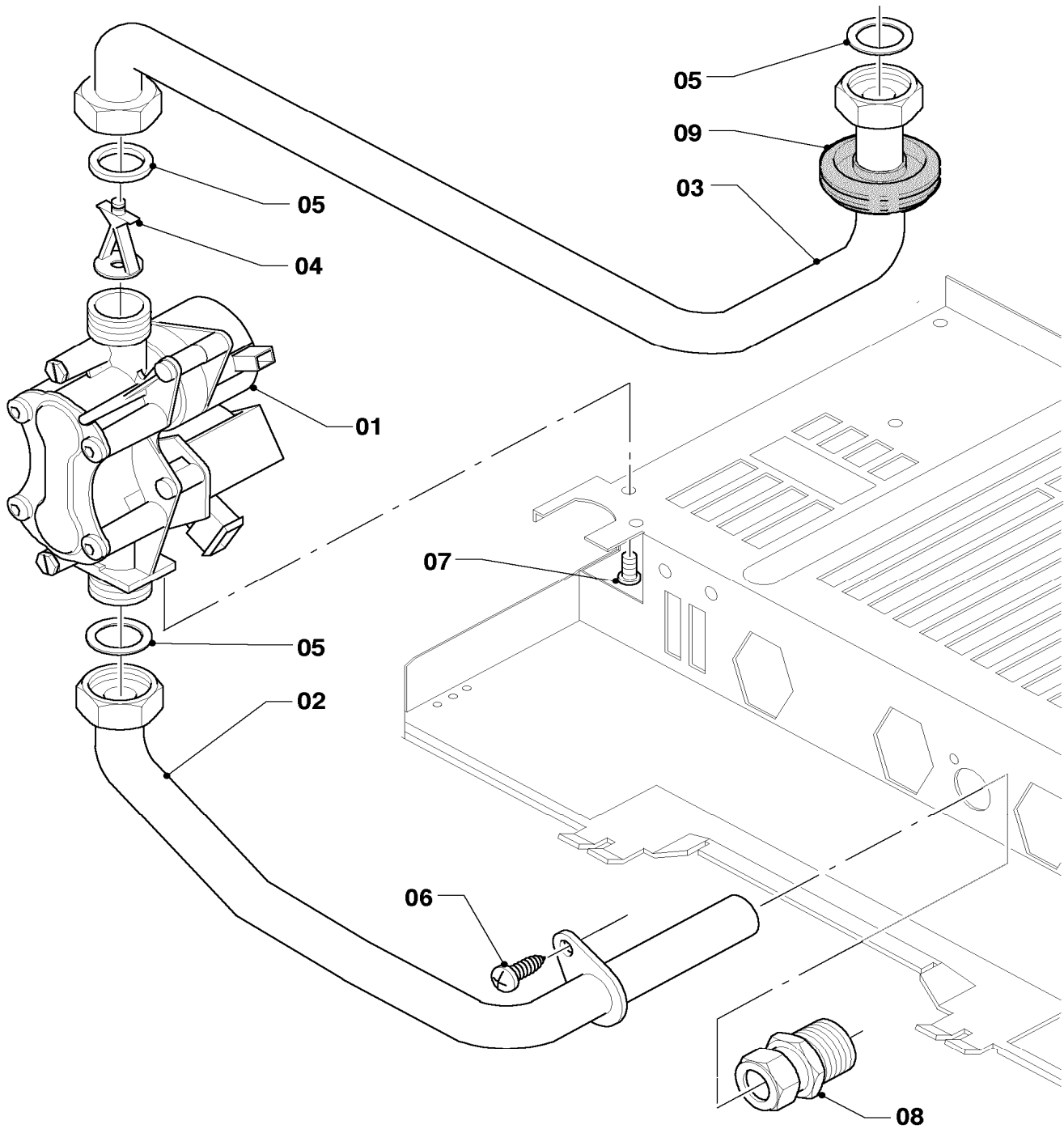
04 Burner - Brenner

VUW 11/202/3-3 M R1, VUW 182/3-3 M R1, VUW 202/3-3 M R1, VUW 242/3-3 M R1

| Pos. | Art.-No Teile-Nr. | Part Bezeichnung | Type, note Typ, Bemerkung |
|------|----------------------|--|--|
| | | 02-04-052 | |
| 01 | 0020071708 | Burner chamber group 20kW Kammergruppe 20kW | VUW 11/202/3-3 M R1, with part 06 VUW 11/202/3-3 M R1, mit Pos. 06 |
| 01 | 0020071708 | Burner chamber group 20kW Kammergruppe 20kW | VUW 182/3-3 M R1, with part 06 VUW 182/3-3 M R1, mit Pos. 06 |
| 01 | 0020071708 | Burner chamber group 20kW Kammergruppe 20kW | VUW 202/3-3 M R1, with part 06 VUW 202/3-3 M R1, mit Pos. 06 |
| 01 | 0020071709 | Burner chamber group 24kW Kammergruppe 24kW | VUW 242/3-3 M R1, with part 06 VUW 242/3-3 M R1, mit Pos. 06 |
| 01 | 0020071709 | Burner chamber group 24kW Kammergruppe 24kW | VUW 242/3-3 MB R1, with part 06 VUW 242/3-3 MB R1, mit Pos. 06 |
| 02 | 0020038147 | Burner support 20kW H Verteilerrohr 20kW H-Gas | VUW 11/202/3-3 M R1, with parts 07,08 VUW 11/202/3-3 M R1, mit Pos. 07,08 |
| 02 | 0020038148 | Burner support 20kW B Verteilerrohr 20kW PB-Gas | VUW 11/202/3-3 M R1, with parts 07,08 VUW 11/202/3-3 M R1, mit Pos. 07,08 |
| 02 | 0020038147 | Burner support 20kW H Verteilerrohr 20kW H-Gas | VUW 182/3-3 M R1, with parts 07,08 VUW 182/3-3 M R1, mit Pos. 07,08 |
| 02 | 0020038148 | Burner support 20kW B Verteilerrohr 20kW PB-Gas | VUW 182/3-3 M R1, with parts 07,08 VUW 182/3-3 M R1, mit Pos. 07,08 |
| 02 | 0020038147 | Burner support 20kW H Verteilerrohr 20kW H-Gas | VUW 202/3-3 M R1, with parts 07,08 VUW 202/3-3 M R1, mit Pos. 07,08 |
| 02 | 0020038148 | Burner support 20kW B Verteilerrohr 20kW PB-Gas | VUW 202/3-3 M R1, with parts 07,08 VUW 202/3-3 M R1, mit Pos. 07,08 |
| 02 | 0020019983 | Burner support 24kW H Verteilerrohr 24kW H-Gas | VUW 242/3-3 M R1, with parts 07,08 VUW 242/3-3 M R1, mit Pos. 07,08 |
| 02 | 0020019984 | Burner support 24kW B Verteilerrohr 24kW PB-Gas | VUW 242/3-3 M R1, with parts 07,08 VUW 242/3-3 M R1, mit Pos. 07,08 |
| 02 | 0020053237 | Conversion set 24kW to GZ35/Ls Umstellsatz 24kW auf GZ35/Ls | VUW 242/3-3 M R1, GZ35/Ls (PL), with parts 07,08, (only available as conversion set) VUW 242/3-3 M R1, GZ35/Ls (PL), mit Pos. 07,08, (nur als Umstellsatz erhältlich) |
| 02 | 0020053239 | Conversion set 24kW to GZ41/Lw Umstellsatz 24kW auf GZ41/Lw | VUW 242/3-3 M R1, GZ35/Ls (PL), with parts 07,08, (only available as conversion set) VUW 242/3-3 M R1, GZ35/Ls (PL), mit Pos. 07,08, (nur als Umstellsatz erhältlich) |
| 02 | 0020019983 | Burner support 24kW H Verteilerrohr 24kW H-Gas | VUW 242/3-3 MB R1, with parts 07,08 VUW 242/3-3 MB R1, mit Pos. 07,08 |
| 02 | 0020019984 | Burner support 24kW B Verteilerrohr 24kW PB-Gas | VUW 242/3-3 MB R1, with parts 07,08 VUW 242/3-3 MB R1, mit Pos. 07,08 |
| 02 | 0020053237 | Conversion set 24kW to GZ35/Ls Umstellsatz 24kW auf GZ35/Ls | VUW 242/3-3 MB R1, GZ35/Ls (PL), with parts 07,08, (only available as conversion set) VUW 242/3-3 MB R1, GZ35/Ls (PL), mit Pos. 07,08, (nur als Umstellsatz erhältlich) |
| 02 | 0020053239 | Conversion set 24kW to GZ41/Lw Umstellsatz 24kW auf GZ41/Lw | VUW 242/3-3 MB R1, GZ35/Ls (PL), with parts 07,08, (only available as conversion set) VUW 242/3-3 MB R1, GZ35/Ls (PL), mit Pos. 07,08, (nur als Umstellsatz erhältlich) |
| 04 | 0020039057 | Electrode Elektrode | with part 07 mit Pos. 07 |
| 05 | - | - | not for these appliances nicht für diese Geräte |
| 06 | 139203 | Cheese head screw M4x8, thread grooving Zyl.-Schraube M4x8, gewindefurchend | |
| 07 | 235715 | Tapping screw (ST 4,8x 9,5) ISO 7049 Blechschrabe (ST 4,8x 9,5) ISO 7049 | |
| 08 | 981142 | Sealing ring (PK10) Rechteckdichtring (10 St.) | |

05 Gas section - Gasarmatur

VUW 11/202/3-3 M R1, VUW 182/3-3 M R1, VUW 202/3-3 M R1, VUW 242/3-3 M R1



02 - 05 - 021.01

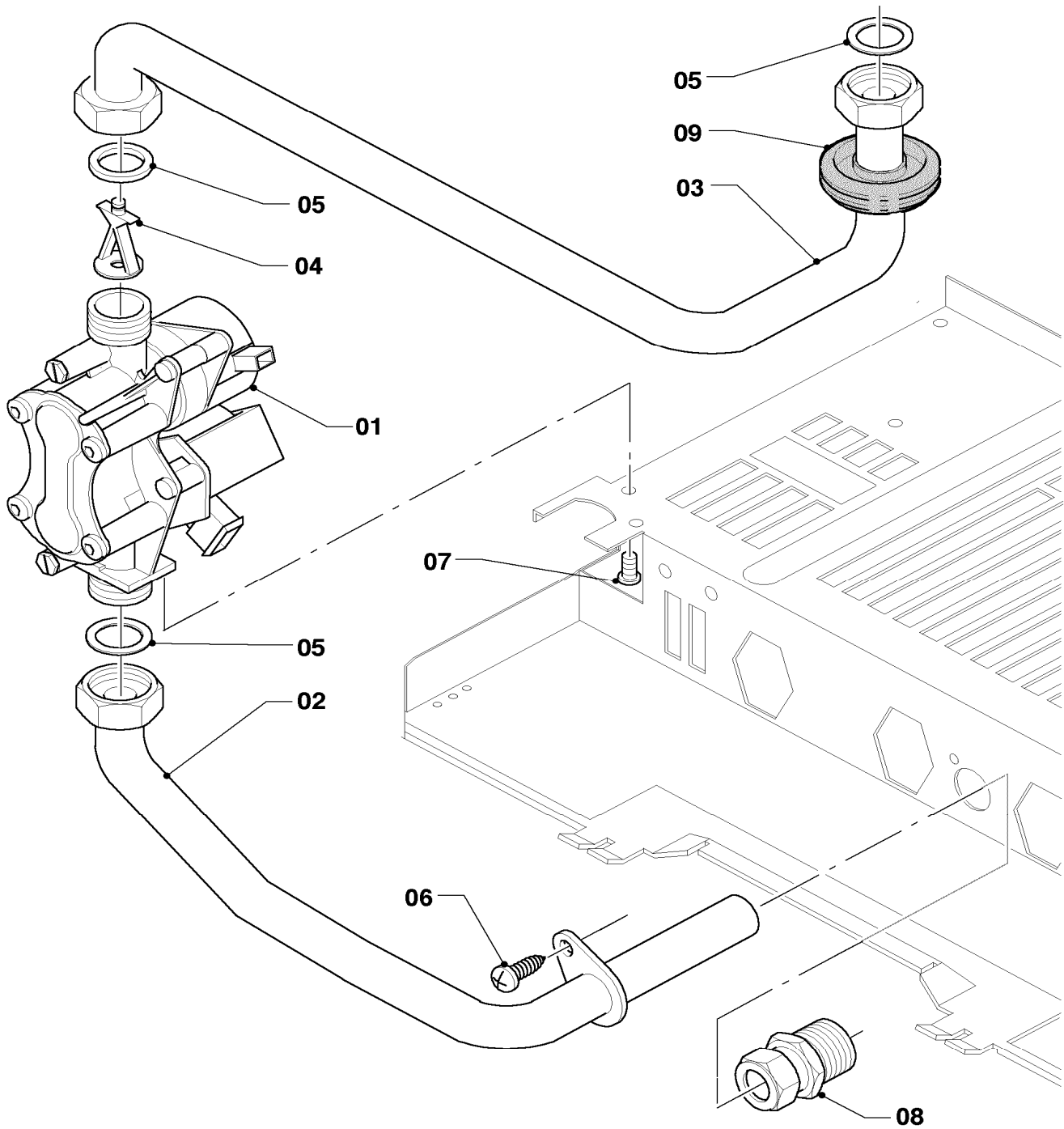
05 Gas section - Gasarmatur

VUW 11/202/3-3 M R1, VUW 182/3-3 M R1, VUW 202/3-3 M R1, VUW 242/3-3 M R1

| Pos. | Art.-No Teile-Nr. | Part Bezeichnung | Type, note Typ, Bemerkung |
|------|----------------------|--|---|
| | | 02-05-021 | |
| 00 | 0020024601 | Conversion set 18,20kW to PB Umstellsatz 18,20kW auf P/B | to P/B, 18-20kW (SOE), not shown auf P/B, 18-20kW (SOE), nicht dargestellt |
| 00 | 0020024599 | Conversion set 24kW to PB Umstellsatz 24kW auf P/B | to P/B, 24kW (SOE), not shown auf P/B, 24kW (SOE), nicht dargestellt |
| 00 | 0020053228 | Conversion set 20kW to PB (30mbar) Umstellsatz 20kW auf P/B (30mbar) | to P/B (30mbar), 20kW (SK,GUS,UA), not shown auf P/B (30mbar), 20kW (SK,GUS,UA), nicht dargestellt |
| 00 | 0020053229 | Conversion set 24kW to PB (30mbar) Umstellsatz 24kW auf P/B (30mbar) | to P/B (30mbar), 24kW (EXP,SK,HU,GUS,UA), not shown auf P/B (30mbar), 24kW (EXP,SK,HU,GUS,UA), nicht dargestellt |
| 00 | 0020053234 | Conversion set 20kW to PB (37mbar) Umstellsatz 20kW auf P/B (37mbar) | to P/B (37mbar), 20kW (PL), not shown auf P/B (37mbar), 20kW (PL), nicht dargestellt |
| 00 | 0020053235 | Conversion set 24kW to PB (37mbar) Umstellsatz 24kW auf P/B (37mbar) | to P/B (37mbar), 24kW (PL), not shown auf P/B (37mbar), 24kW (PL), nicht dargestellt |
| 00 | 0020053230 | Conversion set 24kW to PB (50mbar) Umstellsatz 24kW auf P/B (50mbar) | to P/B (50mbar), 24kW (HU), not shown auf P/B (50mbar), 24kW (HU), nicht dargestellt |
| 00 | 0020053236 | Conversion set 20kW to GZ35/Ls Umstellsatz 20kW auf GZ35/Ls | to GZ35/Ls, 20kW (PL), not shown auf GZ35/Ls, 20kW (PL), nicht dargestellt |
| 00 | 0020053237 | Conversion set 24kW to GZ35/Ls Umstellsatz 24kW auf GZ35/Ls | to GZ35/Ls, 24kW (PL), not shown auf GZ35/Ls, 24kW (PL), nicht dargestellt |
| 00 | 0020053238 | Conversion set 20kW to GZ41/Lw Umstellsatz 20kW auf GZ41/Lw | to GZ41/Lw, 20kW (PL), not shown auf GZ41/Lw, 20kW (PL), nicht dargestellt |
| 00 | 0020053239 | Conversion set 24kW to GZ41/Lw Umstellsatz 24kW auf GZ41/Lw | to GZ41/Lw, 24kW (PL), not shown auf GZ41/Lw, 24kW (PL), nicht dargestellt |
| 00 | 0020024602 | Conversion set 18,20kW to H Umstellsatz 18,20kW auf H | to H, 18-20kW (SOE), not shown auf H, 18-20kW (SOE), nicht dargestellt |
| 00 | 0020024600 | Conversion set 24kW to H Umstellsatz 24kW auf H | to H, 24kW (SOE), not shown auf H, 24kW (SOE), nicht dargestellt |
| 00 | 0020053232 | Conversion set 20kW to H (13+20mbar) Umstellsatz 20kW auf H (13+20mbar) | to H (13+20mbar), 20kW (PL,SK,GUS,UA), not shown auf H (13+20mbar), 20kW (PL,SK,GUS,UA), nicht dargestellt |
| 00 | 0020053233 | Conversion set 24kW to H (13+20mbar) Umstellsatz 24kW auf H (13+20mbar) | to H (13+20mbar), 24kW (EXP,PL,SK,GUS,UA), not shown auf H (13+20mbar), 24kW (EXP,PL,SK,GUS,UA), nicht dargestellt |
| 00 | 0020053231 | Conversion set 24kW to H (25mbar) Umstellsatz 24kW auf H (25mbar) | to H (25mbar), 24kW (HU), not shown auf H (25mbar), 24kW (HU), nicht dargestellt |
| 01 | 0020019991 | Gas section Gasarmatur | natural gas H, with parts 05,07 Erdgas H, mit Pos. 05,07 |
| 01 | 0020019992 | Gas section Gasarmatur | LP-gas B, with parts 05,07 Flüssiggas PB, mit Pos. 05,07 |
| 02 | 0020019989 | Tube gas Gasrohr Anschluß | with parts 05,06 mit Pos. 05,06 |
| 03 | 0020019988 | Tube gas Gasrohr | with part 05 mit Pos. 05 |
| 04 | 0020038151 | Throttle jet 4.75 green Vordüse 4,75 grün | VUW 11/202/3-3 M R1, natural gas H, with part 05 VUW 11/202/3-3 M R1, Erdgas H, mit Pos. 05 |
| 04 | 0020038150 | Throttle jet 4.10 blue Vordüse 4,10 blau | VUW 11/202/3-3 M R1, LP-gas B, with part 05 VUW 11/202/3-3 M R1, Flüssiggas PB, mit Pos. 05 |
| 04 | 0020052072 | Throttle jet 4.30 white Vordüse 4,30 weiß | VUW 182/3-3 M R1, natural gas H, with part 05 VUW 182/3-3 M R1, Erdgas H, mit Pos. 05 |
| 04 | 0020038150 | Throttle jet 4.10 blue Vordüse 4,10 blau | VUW 182/3-3 M R1, LP-gas B, with part 05 VUW 182/3-3 M R1, Flüssiggas PB, mit Pos. 05 |
| 04 | 0020038151 | Throttle jet 4.75 green Vordüse 4,75 grün | VUW 202/3-3 M R1, natural gas H, with part 05 VUW 202/3-3 M R1, Erdgas H, mit Pos. 05 |

05 Gas section - Gasarmatur

VUW 11/202/3-3 M R1, VUW 182/3-3 M R1, VUW 202/3-3 M R1, VUW 242/3-3 M R1



02 - 05 - 021.01

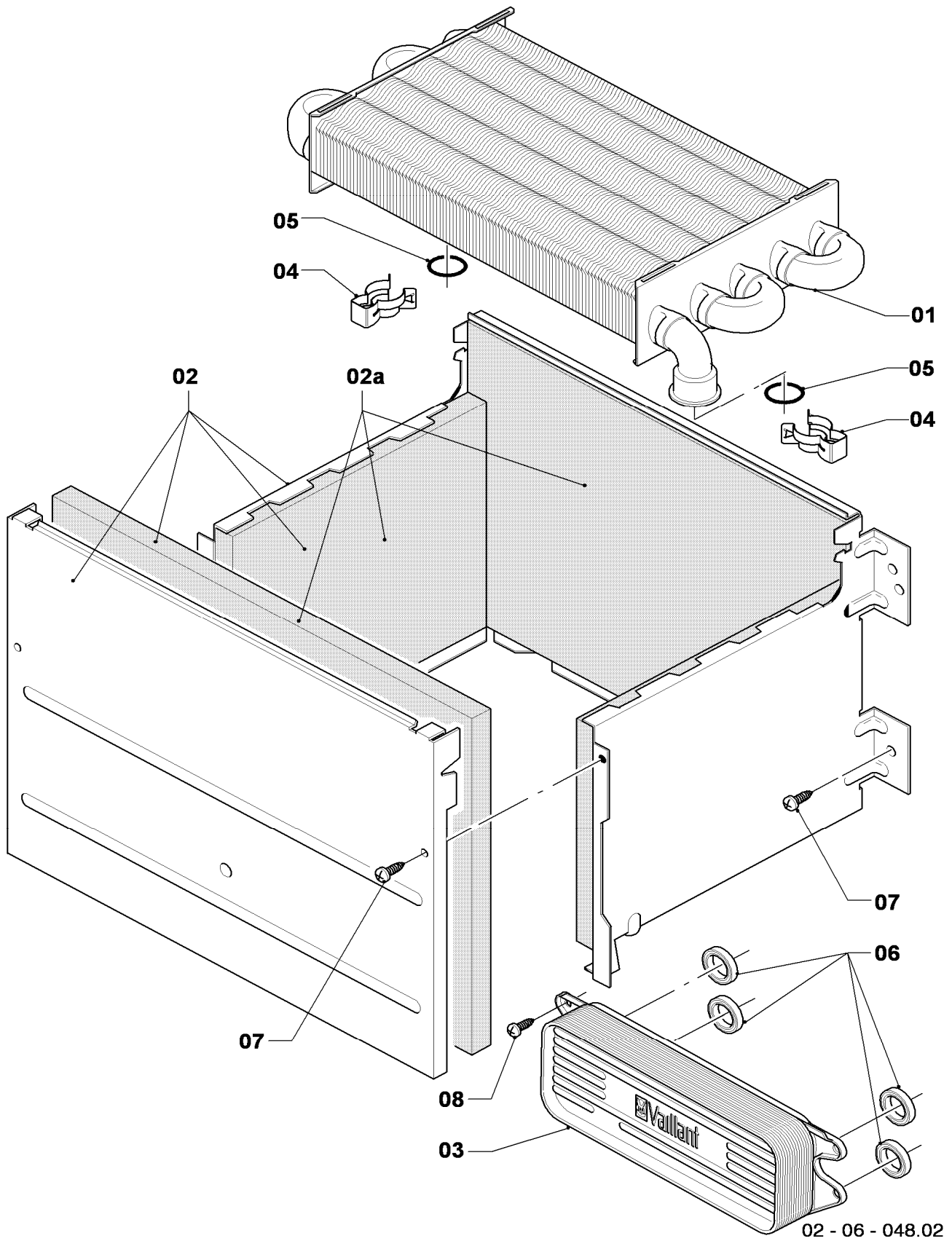
05 Gas section - Gasarmatur

VUW 11/202/3-3 M R1, VUW 182/3-3 M R1, VUW 202/3-3 M R1, VUW 242/3-3 M R1

| Pos. | Art.-No Teile-Nr. | Part Bezeichnung | Type, note Typ, Bemerkung |
|------|----------------------|--------------------------------------|--|
| | | 02-05-021 | |
| 04 | 0020038150 | Throttle jet 4.10 blue | VUW 202/3-3 M R1, LP-gas B, with part 05 |
| | | Vordüse 4,10 blau | VUW 202/3-3 M R1, Flüssiggas PB, mit Pos. 05 |
| 04 | 0020023813 | Throttle jet 5.70 brown | VUW 242/3-3 M R1, natural gas H, with part 05 |
| | | Vordüse 5,70 braun | VUW 242/3-3 M R1, Erdgas H, mit Pos. 05 |
| 04 | 0020023813 | Throttle jet 5.70 brown | VUW 242/3-3 M R1, LP-gas B, with part 05 |
| | | Vordüse 5,70 braun | VUW 242/3-3 M R1, Flüssiggas PB, mit Pos. 05 |
| 04 | 0020023813 | Throttle jet 5.70 brown | VUW 242/3-3 MB R1, natural gas H, with part 05 |
| | | Vordüse 5,70 braun | VUW 242/3-3 MB R1, Erdgas H, mit Pos. 05 |
| 04 | 0020023813 | Throttle jet 5.70 brown | VUW 242/3-3 MB R1, LP-gas B, with part 05 |
| | | Vordüse 5,70 braun | VUW 242/3-3 MB R1, Flüssiggas PB, mit Pos. 05 |
| 05 | 981142 | Sealing ring (PK10) | |
| | | Rechteckdichtring (10 St.) | |
| 06 | 235715 | Tapping screw (ST 4,8x 9,5) ISO 7049 | |
| | | Blechschrabe (ST 4,8x 9,5) ISO 7049 | |
| 07 | 118938 | Pan head screw ISO 7045 | |
| | | Flachkopfschraube ISO 7045 | |
| 08 | 083437 | Compression fitting | |
| | | Quetschverschraubung | |

06 Heat exchanger - Wärmetauscher

VUW 11/202/3-3 M R1, VUW 182/3-3 M R1, VUW 202/3-3 M R1, VUW 242/3-3 M R1



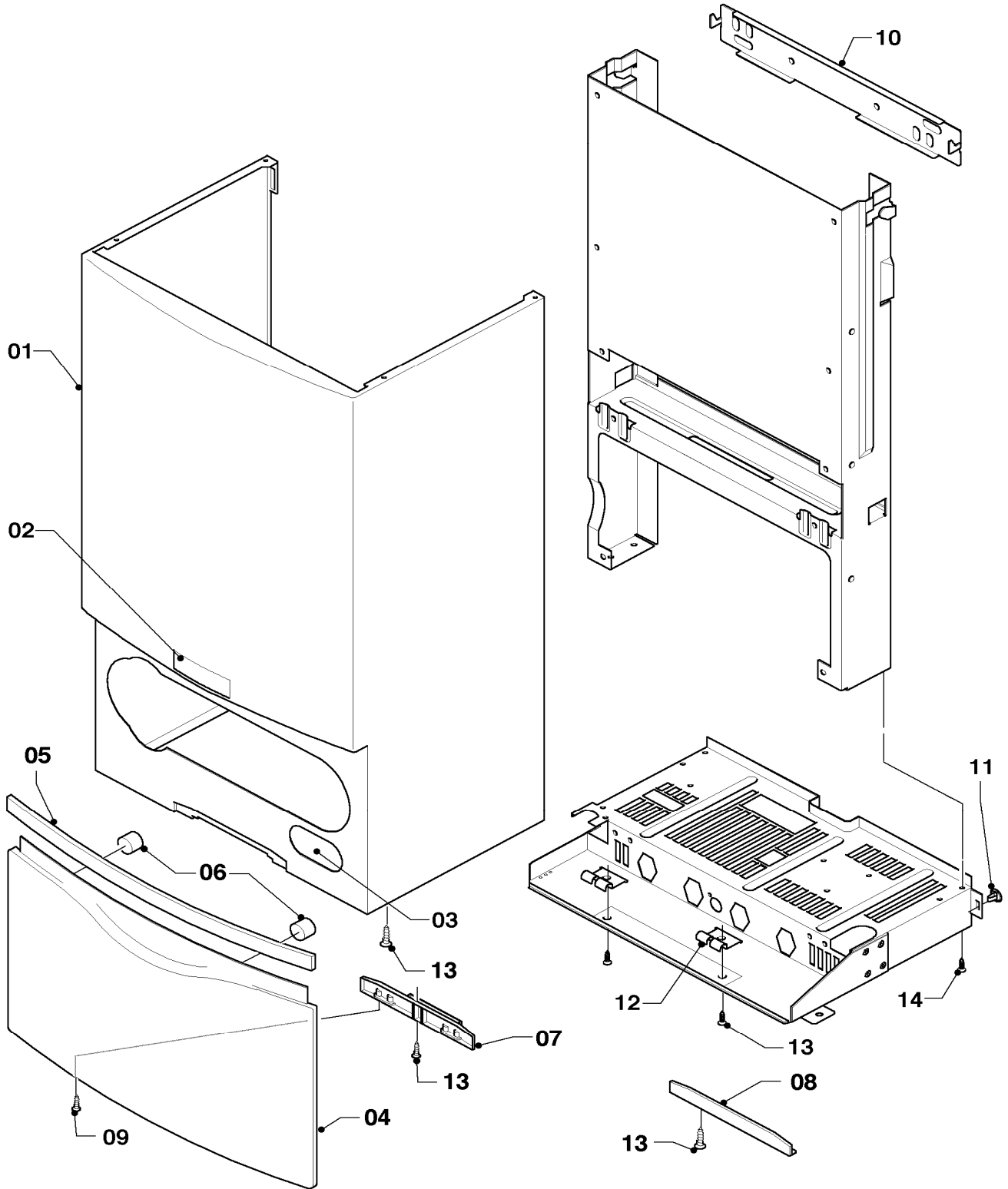
06 Heat exchanger - Wärmetauscher

VUW 11/202/3-3 M R1, VUW 182/3-3 M R1, VUW 202/3-3 M R1, VUW 242/3-3 M R1

| Pos. | Art.-No Teile-Nr. | Part Bezeichnung | Type, note Typ, Bemerkung |
|------|----------------------|--------------------------------------|---------------------------------------|
| | | 02-06-048 | |
| 01 | 0020038152 | Heat exchanger (82 fins) | VUW 11/202/3-3 M R1, with parts 04,05 |
| | | Wärmetauscher (82 Lamellen) | VUW 11/202/3-3 M R1, mit Pos. 04,05 |
| 01 | 0020038152 | Heat exchanger (82 fins) | VUW 182/3-3 M R1, with parts 04,05 |
| | | Wärmetauscher (82 Lamellen) | VUW 182/3-3 M R1, mit Pos. 04,05 |
| 01 | 0020038152 | Heat exchanger (82 fins) | VUW 202/3-3 M R1, with parts 04,05 |
| | | Wärmetauscher (82 Lamellen) | VUW 202/3-3 M R1, mit Pos. 04,05 |
| 01 | 0020019994 | Heat exchanger (92 fins) | VUW 242/3-3 M R1, with parts 04,05 |
| | | Wärmetauscher (92 Lamellen) | VUW 242/3-3 M R1, mit Pos. 04,05 |
| 01 | 0020019994 | Heat exchanger (92 fins) | VUW 242/3-3 MB R1, with parts 04,05 |
| | | Wärmetauscher (92 Lamellen) | VUW 242/3-3 MB R1, mit Pos. 04,05 |
| 02 | 0020038153 | Combustion chamber | VUW 11/202/3-3 M R1, with part 07 |
| | | Heizschacht | VUW 11/202/3-3 M R1, mit Pos. 07 |
| 02 | 0020038153 | Combustion chamber | VUW 182/3-3 M R1, with part 07 |
| | | Heizschacht | VUW 182/3-3 M R1, mit Pos. 07 |
| 02 | 0020038153 | Combustion chamber | VUW 202/3-3 M R1, with part 07 |
| | | Heizschacht | VUW 202/3-3 M R1, mit Pos. 07 |
| 02 | 0020053594 | Combustion chamber | VUW 242/3-3 M R1, with part 07 |
| | | Heizschacht | VUW 242/3-3 M R1, mit Pos. 07 |
| 02 | 0020053594 | Combustion chamber | VUW 242/3-3 MB R1, with part 07 |
| | | Heizschacht | VUW 242/3-3 MB R1, mit Pos. 07 |
| 02a | 0020082188 | Insulation (set) | VUW 11/202/3-3 M R1 |
| | | Isolierung (Set) | VUW 11/202/3-3 M R1 |
| 02a | 0020082188 | Insulation (set) | VUW 182/3-3 M R1 |
| | | Isolierung (Set) | VUW 182/3-3 M R1 |
| 02a | 0020082188 | Insulation (set) | VUW 202/3-3 M R1 |
| | | Isolierung (Set) | VUW 202/3-3 M R1 |
| 02a | 0020082189 | Insulation (set) | VUW 242/3-3 M R1 |
| | | Isolierung (Set) | VUW 242/3-3 M R1 |
| 02a | 0020082189 | Insulation (set) | VUW 242/3-3 MB R1 |
| | | Isolierung (Set) | VUW 242/3-3 MB R1 |
| 03 | 0020020018 | Heat exchanger dhw (13 plates) | with parts 06,08 |
| | | Wärmetauscher BW (13 Platten) | mit Pos. 06,08 |
| 04 | 219621 | Spring clamp (PK10) | |
| | | Klemmfeder PWT (10 St.) | |
| 05 | 981151 | O-Ring (PK10) | |
| | | O-Ring (10 St.) | |
| 06 | 178969 | Sealing ring (PK10) | |
| | | Rechteckdichtring (10 St.) | |
| 07 | 235715 | Tapping screw (ST 4,8x 9,5) ISO 7049 | |
| | | Blechschrabe (ST 4,8x 9,5) ISO 7049 | |
| 08 | 178968 | Screw (PK10) | |
| | | Schraube (10 St.) | |

07a Casing parts - Verkleidungsteile

VUW 11/202/3-3 M R1, VUW 182/3-3 M R1, VUW 202/3-3 M R1, VUW 242/3-3 M R1



02 - 07 - 077.01

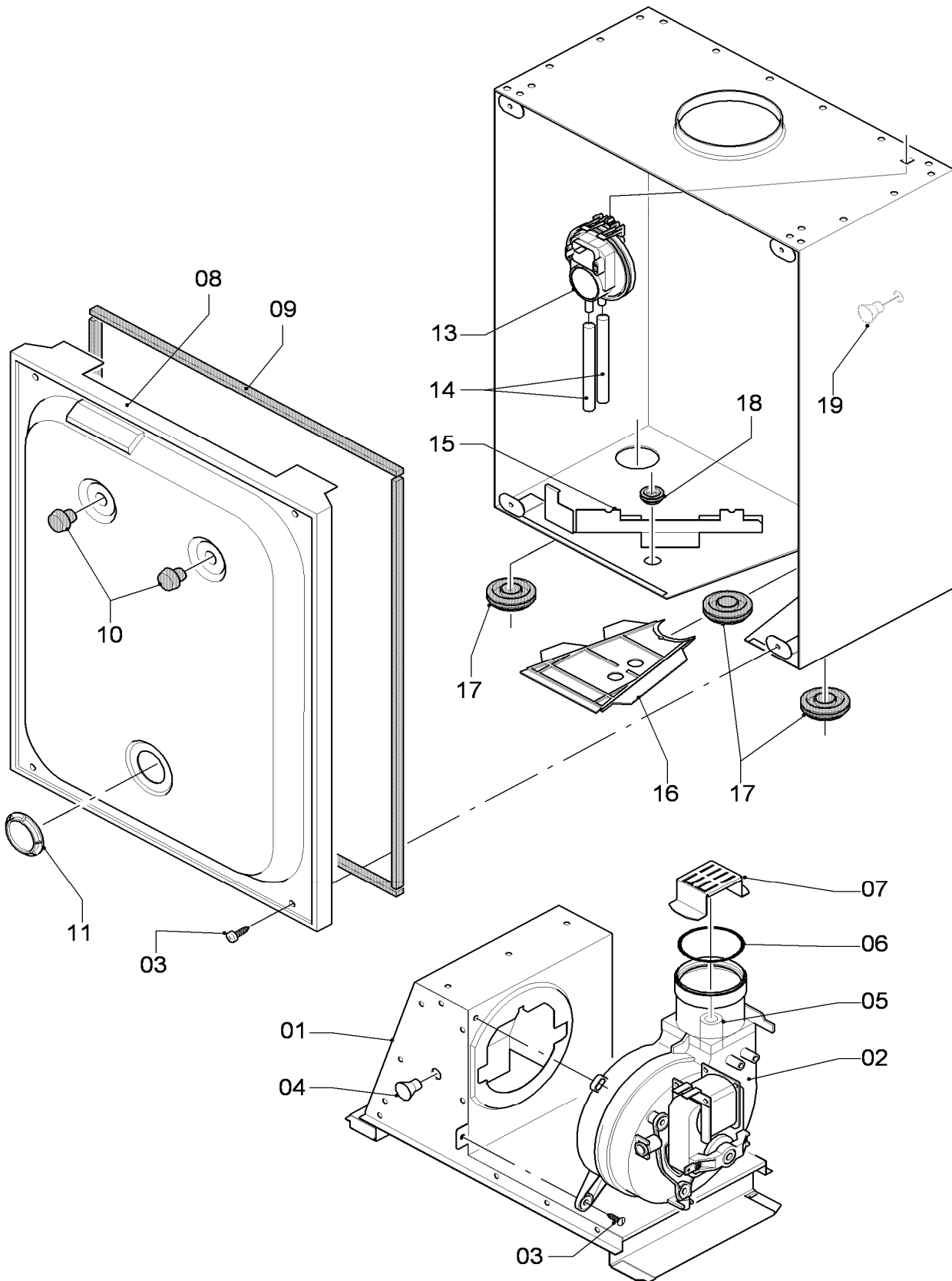
07a Casing parts - Verkleidungsteile

VUW 11/202/3-3 M R1, VUW 182/3-3 M R1, VUW 202/3-3 M R1, VUW 242/3-3 M R1

| Pos. | Art.-No Teile-Nr. | Part Bezeichnung | Type, note Typ, Bemerkung |
|------|----------------------|---|--|
| | | 02-07-077 | |
| 01 | 0020020000 | Case | with parts 02,03,11,13 |
| | | Mantel | mit Pos. 02,03,11,13 |
| 02 | 0020020005 | Badge | |
| | | Firmenschild (Set) | |
| 03 | 0020020006 | Badge | |
| | | Schildetikett Verkaufsbezeichnung (Set) | |
| 04 | 0020019996 | Cover casing | with parts 05,06,09 |
| | | Deckel Verkleidung | mit Pos. 05,06,09 |
| 05 | 0020019999 | Handle bar (grey) | with part 06 |
| | | Griff (grau) | mit Pos. 06 |
| 06 | - | - | 180941 no longer available, replacement for pict. no. 05 |
| | | - | 180941 ist nicht mehr lieferbar, Ersatz siehe Pos. 05 |
| 07 | 0020020002 | Hinge | with parts 09,13 |
| | | Scharnier | mit Pos. 09,13 |
| 08 | 0020020003 | Covering plate hinge | with part 13 |
| | | Blenne (Scharnierabdeckung) | mit Pos. 13 |
| 09 | 193538 | Screw (PK10) | |
| | | Schraube (10 St.) | |
| 10 | 0020020001 | Hanging bracket | |
| | | Halter Gerät | |
| 11 | 219619 | Clip (PK10) | |
| | | Klammer (10 St.) | |
| 12 | 0020020025 | Bracket (PK2) | with part 13 |
| | | Halter Schaltkasten (2 St.) | mit Pos. 13 |
| 13 | 235740 | Tapping screw ISO 7049 | |
| | | Blechschrabe ISO 7049 | |
| 14 | 235715 | Tapping screw (ST 4,8x 9,5) ISO 7049 | |
| | | Blechschrabe (ST 4,8x 9,5) ISO 7049 | |
| 15 | 076629 | Insulation (PK2) | only for balcony |
| | | Isolierung bis -10 °C (2 St.) | nur für Balkongeräte |

07b Air pressure chamber - Unterdruckkammer

VUW 11/202/3-3 M R1, VUW 182/3-3 M R1, VUW 202/3-3 M R1, VUW 242/3-3 M R1



02 - 07 - 093

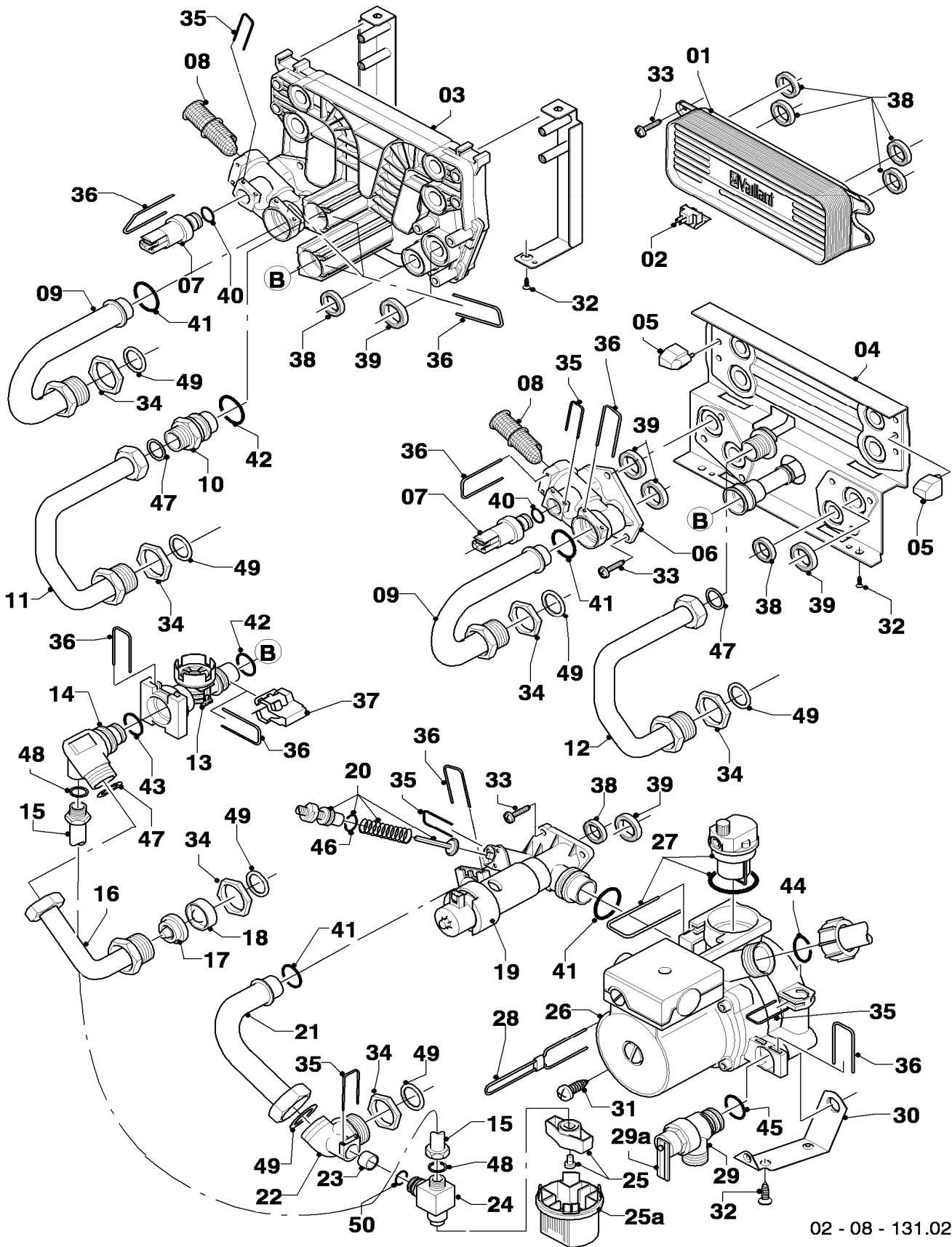
07b Air pressure chamber - Unterdruckkammer

VUW 11/202/3-3 M R1, VUW 182/3-3 M R1, VUW 202/3-3 M R1, VUW 242/3-3 M R1

| Pos. | Art.-No Teile-Nr. | Part Bezeichnung | Type, note Typ, Bemerkung |
|------|----------------------|---|--|
| | | 02-07-093 | |
| 01 | 0020038156 | Cap flue gas 20kW Abgashaube 20kW | VUW 11/202/3-3 M R1, with parts 03,04 VUW 11/202/3-3 M R1, mit Pos. 03,04 |
| 01 | 0020038156 | Cap flue gas 20kW Abgashaube 20kW | VUW 182/3-3 M R1, with parts 03,04 VUW 182/3-3 M R1, mit Pos. 03,04 |
| 01 | 0020038156 | Cap flue gas 20kW Abgashaube 20kW | VUW 202/3-3 M R1, with parts 03,04 VUW 202/3-3 M R1, mit Pos. 03,04 |
| 01 | 0020020007 | Cap flue gas 24kW Abgashaube 24kW | VUW 242/3-3 M R1, with parts 03,04 VUW 242/3-3 M R1, mit Pos. 03,04 |
| 01 | 0020020007 | Cap flue gas 24kW Abgashaube 24kW | VUW 242/3-3 MB R1, with parts 03,04 VUW 242/3-3 MB R1, mit Pos. 03,04 |
| 02 | 0020020008 | Fan Gebläse | with parts 03,05,06,07 mit Pos. 03,05,06,07 |
| 03 | 235715 | Tapping screw (ST 4,8x 9,5) ISO 7049 Blechschrabe (ST 4,8x 9,5) ISO 7049 | |
| 04 | 210981 | Rubber funnel Tülle | |
| 05 | 094282 | Pitot tubes (venturie) with caps Pitotrohre mit Blenden | |
| 06 | 981178 | Gasket Dichtung Silikon (DN 60) | |
| 07 | 194178 | Reducing ring A/B/C/D Reduzierring A/B/C/D | |
| 08 | 0020020009 | Cover combustion chamber Deckel Unterdruckkammer | with parts 03,09,10,11 mit Pos. 03,09,10,11 |
| 09 | 0020020010 | Gasket kit combustion chamber Dichtungssatz Deckel UDK | |
| 10 | 139472 | Plug (set) Stopfen (Set) | |
| 11 | 0020020011 | Inspection glass Schauglas (Silikon) | |
| 13 | 0020018138 | Fan proving switch Druckwächter Huba | with part 14 mit Pos. 14 |
| 14 | 084139 | Hose Schlauch | |
| 15 | 0020038157 | Guide plate 20kW Leitblech 20kW | VUW 11/202/3-3 M R1 VUW 11/202/3-3 M R1 |
| 15 | 0020038157 | Guide plate 20kW Leitblech 20kW | VUW 182/3-3 M R1 VUW 182/3-3 M R1 |
| 15 | 0020038157 | Guide plate 20kW Leitblech 20kW | VUW 202/3-3 M R1 VUW 202/3-3 M R1 |
| 15 | 0020019986 | Guide plate 24kW Leitblech 24kW | VUW 242/3-3 M R1 VUW 242/3-3 M R1 |
| 15 | 0020019986 | Guide plate 24kW Leitblech 24kW | VUW 242/3-3 MB R1 VUW 242/3-3 MB R1 |
| 16 | 0020071525 | Insert Einsatz (UDK) | |
| 17 | 980765 | Grommet Dichtung (rot, groß) | |
| 18 | 980766 | Gasket Dichtung (rot, klein) | |
| 19 | 0020020013 | Plug (PK5) Stopfen (5 St.) | |

08a Hydraulic parts - Hydraulikteile

VUW 11/202/3-3 M R1, VUW 182/3-3 M R1, VUW 202/3-3 M R1, VUW 242/3-3 M R1



02 - 08 - 131.02

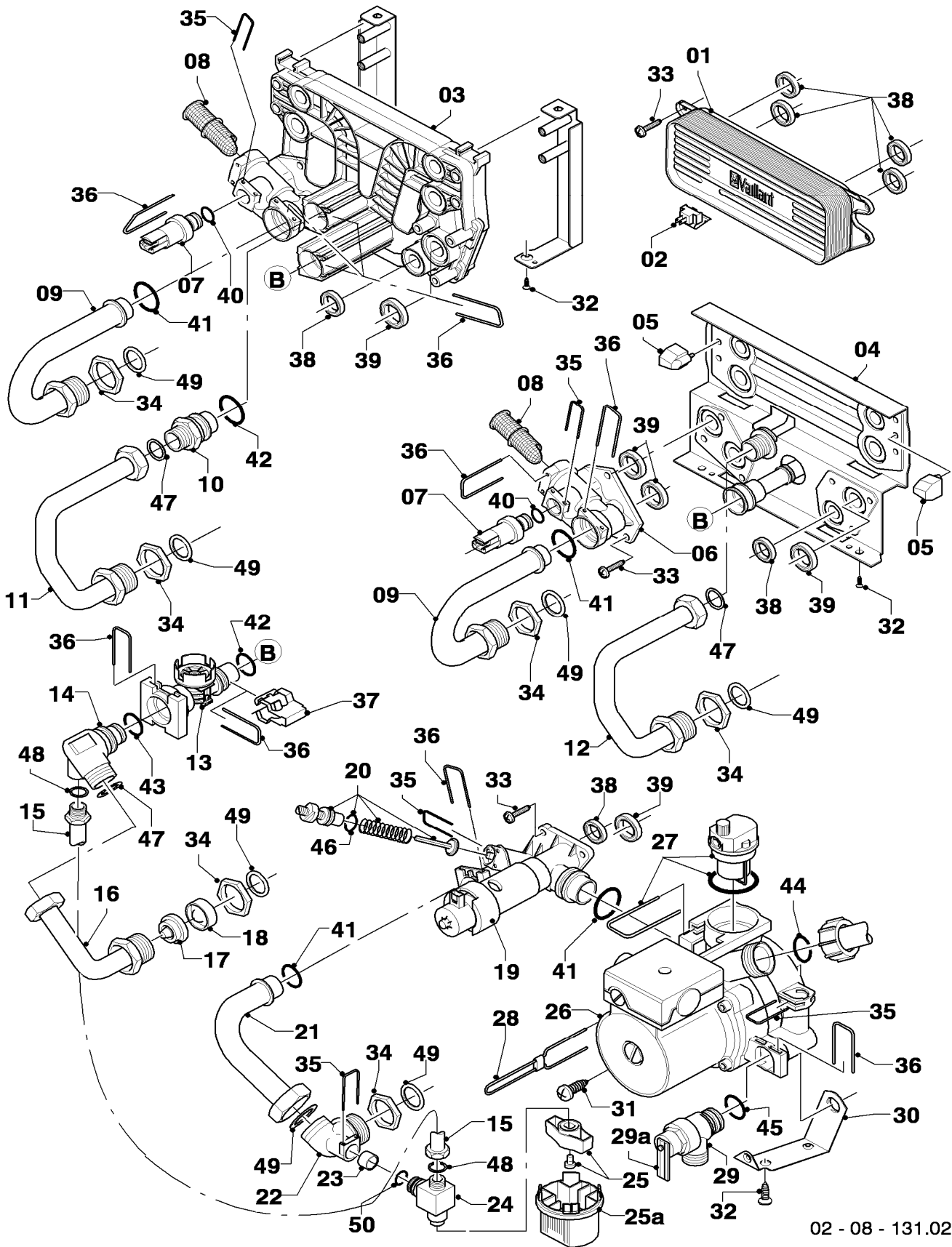
08a Hydraulic parts - Hydraulikteile

VUW 11/202/3-3 M R1, VUW 182/3-3 M R1, VUW 202/3-3 M R1, VUW 242/3-3 M R1

| Pos. | Art.-No Teile-Nr. | Part Bezeichnung | Type, note Typ, Bemerkung |
|------|----------------------|---|--|
| | | 02-08-131 | |
| 01 | 0020020018 | Heat exchanger dhw (13 plates) Wärmetauscher BW (13 Platten) | with parts 33,38 mit Pos. 33,38 |
| 02 | - | - | not for these appliances nicht für diese Geräte |
| 03 | - | - | not for these appliances nicht für diese Geräte |
| 04 | 0020020014 | Plate Hydroplatte | with parts 05,32,33,37,38,39,41,42,47 mit Pos. 05,32,33,37,38,39,41,42,47 |
| 05 | 193536 | Guide (PK2) Führung (2 St.) | |
| 06 | 179031 | Connection piece Anschlussstück | with parts 33,35,36,39,40,41 mit Pos. 33,35,36,39,40,41 |
| 07 | 0020059717 | Sensor (water pressure) Fühler (Wasserdrucksensor) | with parts 35,40 mit Pos. 35,40 |
| 08 | 179030 | Filter Sieb | with parts 36,41 mit Pos. 36,41 |
| 09 | 179033 | Pipe Rohr | with parts 34,41,49 mit Pos. 34,41,49 |
| 10 | - | - | not for these appliances nicht für diese Geräte |
| 11 | - | - | not for these appliances nicht für diese Geräte |
| 12 | 179034 | Pipe Rohr W-W | with parts 34,47,49 mit Pos. 34,47,49 |
| 13 | 178988 | Flow sensor Flügelrad (Aqua-Sensor) | with parts 36,37,42,43 mit Pos. 36,37,42,43 |
| 14 | 0020018067 | Connection piece Anschlussstück | with parts 36,43,47,48 mit Pos. 36,43,47,48 |
| 15 | 0020018066 | Tube Rohr Fülleinrichtung | with part 48 mit Pos. 48 |
| 16 | 179037 | Pipe Rohr | with parts 17,18,34,47,49 mit Pos. 17,18,34,47,49 |
| 17 | - | - | not for these appliances nicht für diese Geräte |
| 18 | 074514 | Filter Sieb | |
| 19 | 0020020015 | Three way valve Vorrangumschaltventil mit Bypass | with parts 20,33,35,36,38,39,41 mit Pos. 20,33,35,36,38,39,41 |
| 20 | 178980 | Bypass Bypass | with part 35 mit Pos. 35 |
| 21 | 179036 | Pipe Rohr | with parts 41,49 mit Pos. 41,49 |
| 22 | 0020018068 | Connection piece Anschlussstück (mit Fülleinrichtung) | with parts 34,49,50 mit Pos. 34,49,50 |
| 23 | 0020018064 | Ball valve Ventil (Rückflussventil) | |
| 24 | 0020018065 | Drain cock Ventil | with parts 25,48,50 mit Pos. 25,48,50 |
| 25 | 0020010292 | Handle (PK2) Griff (2 St.) | |
| 25a | 0020051043 | Handle Griff | |

08a Hydraulic parts - Hydraulikteile

VUW 11/202/3-3 M R1, VUW 182/3-3 M R1, VUW 202/3-3 M R1, VUW 242/3-3 M R1



02 - 08 - 131.02

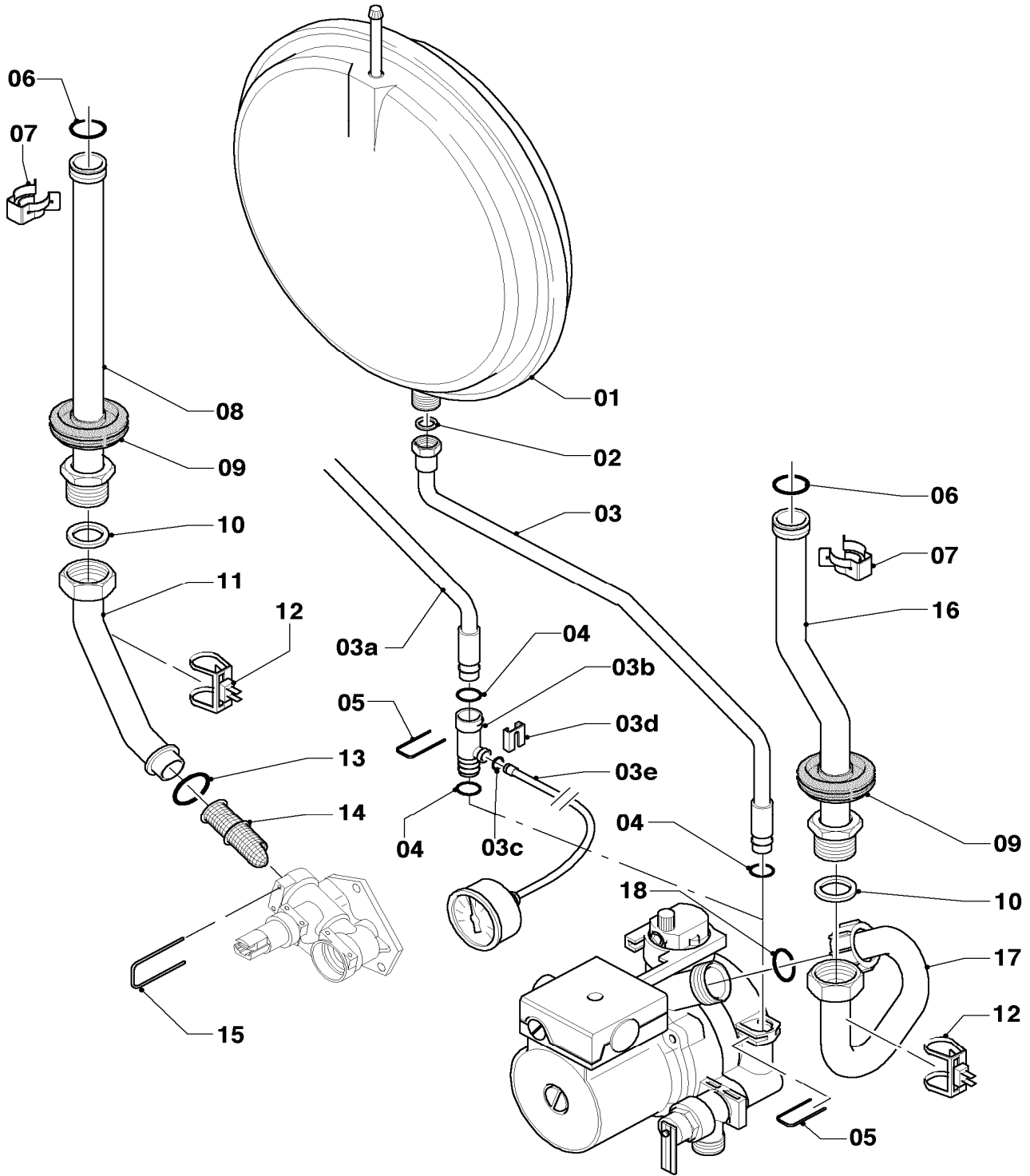
08a Hydraulic parts - Hydraulikteile

VUW 11/202/3-3 M R1, VUW 182/3-3 M R1, VUW 202/3-3 M R1, VUW 242/3-3 M R1

| Pos. | Art.-No Teile-Nr. | Part Bezeichnung | Type, note Typ, Bemerkung |
|------|----------------------|--------------------------------------|---------------------------------------|
| | | 02-08-131 | |
| 26 | 0020020023 | Pump | with parts 30,33,35,36,38,39,41,44,45 |
| | | Pumpe | mit Pos. 30,33,35,36,38,39,41,44,45 |
| 27 | 104521 | Automatic air vent | |
| | | Schnellentlüfter | |
| 28 | 178981 | Clip | |
| | | Klammer 3WV-Pumpe | |
| 29 | 178985 | Pressure relief valve (3 bar) | with parts 29a,36,45 |
| | | Sicherheitsventil (3 bar) | mit Pos. 29a,36,45 |
| 29a | 178974 | Lever | |
| | | Hebel | |
| 30 | 178984 | Support | with part 32 |
| | | Halter | mit Pos. 32 |
| 31 | 235756 | Tapping screw (ST 4,8x19) | |
| | | Blechschraube (ST 4,8x19) | |
| 32 | 235715 | Tapping screw (ST 4,8x 9,5) ISO 7049 | |
| | | Blechschraube (ST 4,8x 9,5) ISO 7049 | |
| 33 | 178968 | Screw (PK10) | |
| | | Schraube (10 St.) | |
| 34 | 193598 | Nut (PK4) | |
| | | Mutter (4 St.) | |
| 35 | 154150 | Clip | |
| | | Bügel | |
| 36 | 178992 | Clip (PK10) | |
| | | Klammer (10 St.) | |
| 37 | 178966 | Clip | |
| | | Klammer (Blech) | |
| 38 | 178969 | Sealing ring (PK10) | |
| | | Rechteckdichtring (10 St.) | |
| 39 | 193535 | Sealing ring (PK10) | |
| | | Rechteckdichtring (10 St.) | |
| 40 | 178993 | O-Ring (PK10) | |
| | | O-Ring (10 St.) | |
| 41 | 193537 | O-Ring (PK10) | |
| | | O-Ring (10 St.) | |
| 42 | 178991 | O-Ring (PK10) | |
| | | O-Ring (10 St.) | |
| 43 | 981163 | O-Ring (PK10) | |
| | | O-Ring (10 St.) | |
| 44 | 193539 | O-Ring (PK10) | |
| | | O-Ring (10 St.) | |
| 45 | 178986 | O-Ring (PK10) | |
| | | O-Ring (10 St.) | |
| 46 | 981165 | O-Ring (PK10) | |
| | | O-Ring (10 St.) | |
| 47 | 981142 | Sealing ring (PK10) | |
| | | Rechteckdichtring (10 St.) | |
| 48 | 981146 | Sealing ring (PK10) | |
| | | Rechteckdichtring (10 St.) | |
| 49 | 981140 | Sealing ring 3/4 (PK10) | |
| | | Rechteckdichtring 3/4 (10 St.) | |
| 50 | 981154 | O-Ring (PK10) | |
| | | O-Ring (10 St.) | |

08b Hydraulic parts - Hydraulikteile

VUW 11/202/3-3 M R1, VUW 182/3-3 M R1, VUW 202/3-3 M R1, VUW 242/3-3 M R1



02 - 08 - 132.01

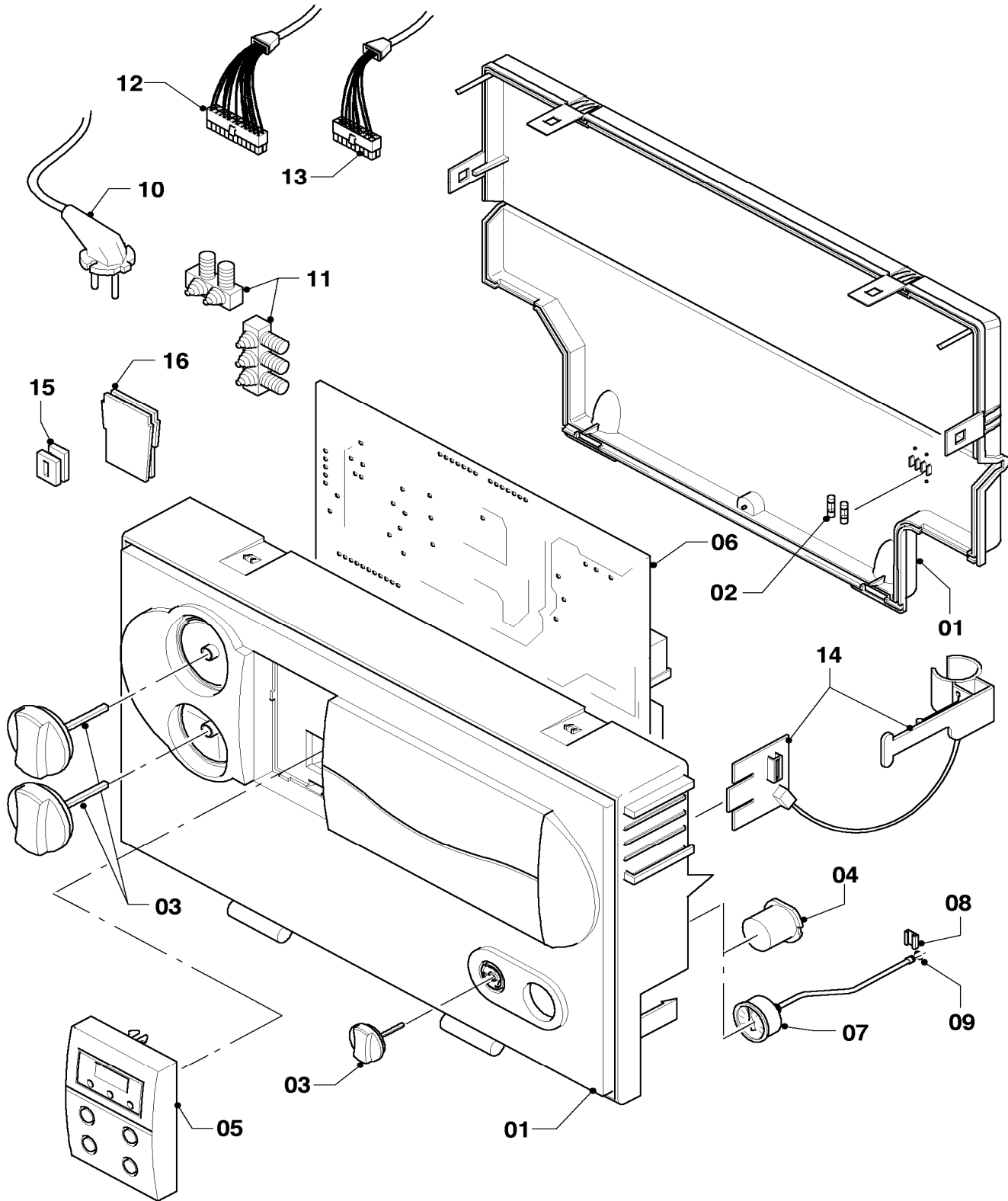
08b Hydraulic parts - Hydraulikteile

VUW 11/202/3-3 M R1, VUW 182/3-3 M R1, VUW 202/3-3 M R1, VUW 242/3-3 M R1

| Pos. | Art.-No Teile-Nr. | Part Bezeichnung | Type, note Typ, Bemerkung |
|------|----------------------|---|--|
| | | 02-08-132 | |
| 01 | 0020020019 | Expansion vessel 6 ltr. Ausdehnungsgefäß 6 ltr. | with part 02 mit Pos. 02 |
| 02 | 981149 | Sealing ring (PK10) Rechteckdichtring (10 St.) | |
| 03 | 0020020022 | Connection tube Rohr ADG | with parts 02,04,05 mit Pos. 02,04,05 |
| 03a | 0020023811 | Connection tube Rohr ADG | with parts 02,04,05 mit Pos. 02,04,05 |
| 03b | 0020023812 | Adapter manometer Adapter Manometer 10/10 | with parts 03c,03d,04,05 mit Pos. 03c,03d,04,05 |
| 03c | 981155 | O-Ring (PK10) O-Ring (10 St.) | |
| 03d | 085751 | Pressure gauge clip Halter | |
| 03e | 180982 | Pressure gauge Manometer | with parts 03c,03d mit Pos. 03c,03d |
| 04 | 178993 | O-Ring (PK10) O-Ring (10 St.) | |
| 05 | 154150 | Clip Bügel | |
| 06 | 981151 | O-Ring (PK10) O-Ring (10 St.) | |
| 07 | 219621 | Spring clamp (PK10) Klemmfeder PWT (10 St.) | |
| 08 | 0020038159 | Connection tube Rohr Schnittstelle/PWT li. 20kW | VUW 11/202/3-3 M R1, with parts 06,07,09,10 VUW 11/202/3-3 M R1, mit Pos. 06,07,09,10 |
| 08 | 0020038159 | Connection tube Rohr Schnittstelle/PWT li. 20kW | VUW 182/3-3 M R1, with parts 06,07,09,10 VUW 182/3-3 M R1, mit Pos. 06,07,09,10 |
| 08 | 0020038159 | Connection tube Rohr Schnittstelle/PWT li. 20kW | VUW 202/3-3 M R1, with parts 06,07,09,10 VUW 202/3-3 M R1, mit Pos. 06,07,09,10 |
| 08 | 0020038160 | Connection tube Rohr Schnittstelle/PWT li. 24kW | VUW 242/3-3 M R1, with parts 06,07,09,10 VUW 242/3-3 M R1, mit Pos. 06,07,09,10 |
| 08 | 0020038160 | Connection tube Rohr Schnittstelle/PWT li. 24kW | VUW 242/3-3 MB R1, with parts 06,07,09,10 VUW 242/3-3 MB R1, mit Pos. 06,07,09,10 |
| 09 | 980765 | Grommet Dichtung (rot, groß) | |
| 10 | 981140 | Sealing ring 3/4 (PK10) Rechteckdichtring 3/4 (10 St.) | |
| 11 | 0020038158 | Connection tube Rohr Verteiler/Schnittstelle | with parts 10,13 mit Pos. 10,13 |
| 12 | 0020068120 | Sensor NTC 19mm Fühler NTC 19mm | |
| 13 | 193537 | O-Ring (PK10) O-Ring (10 St.) | |
| 14 | 179030 | Filter Sieb | with parts 13,15 mit Pos. 13,15 |
| 15 | 178992 | Clip (PK10) Klammer (10 St.) | |
| 16 | 0020020024 | Connection tube Rohr Schnittstelle/PWT re. | with parts 06,07,09,10 mit Pos. 06,07,09,10 |
| 17 | 0020020020 | Connection tube Rohr Pumpe/Schnittstelle | with parts 10,18 mit Pos. 10,18 |
| 18 | 193539 | O-Ring (PK10) O-Ring (10 St.) | |

12 Control box - Schaltkasten

VUW 11/202/3-3 M R1, VUW 182/3-3 M R1, VUW 202/3-3 M R1, VUW 242/3-3 M R1

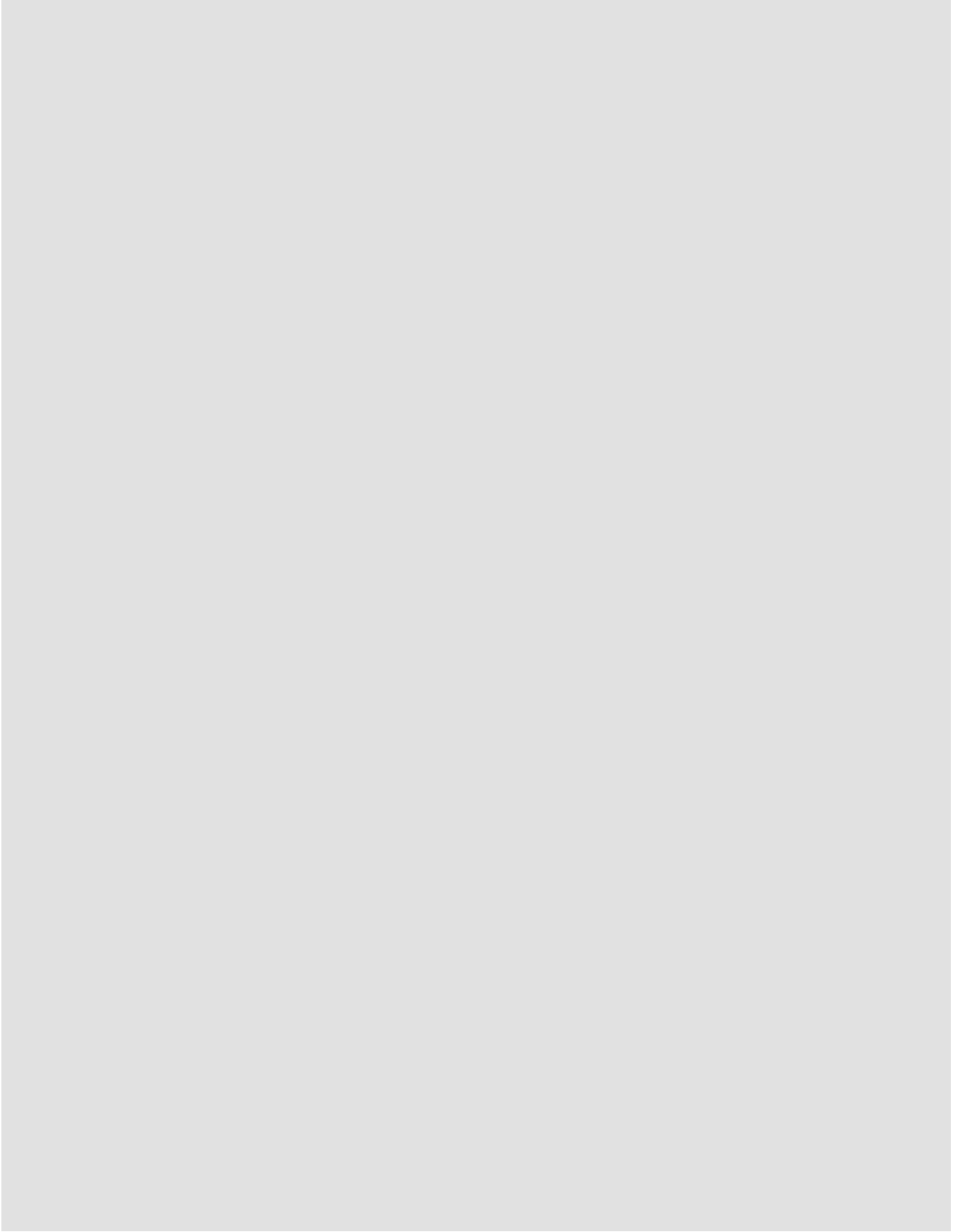


02 - 12 - 047.03

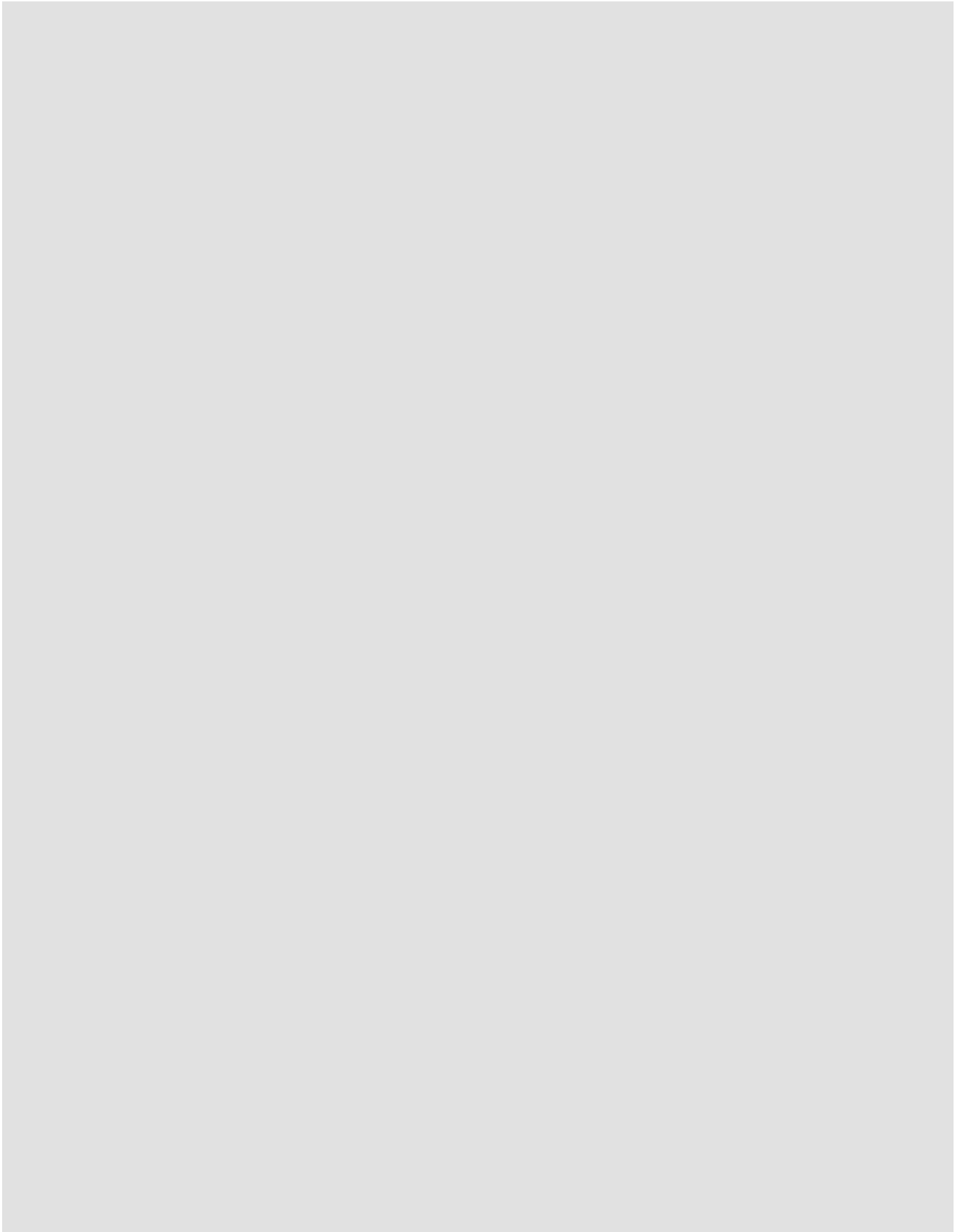
12 Control box - Schaltkasten

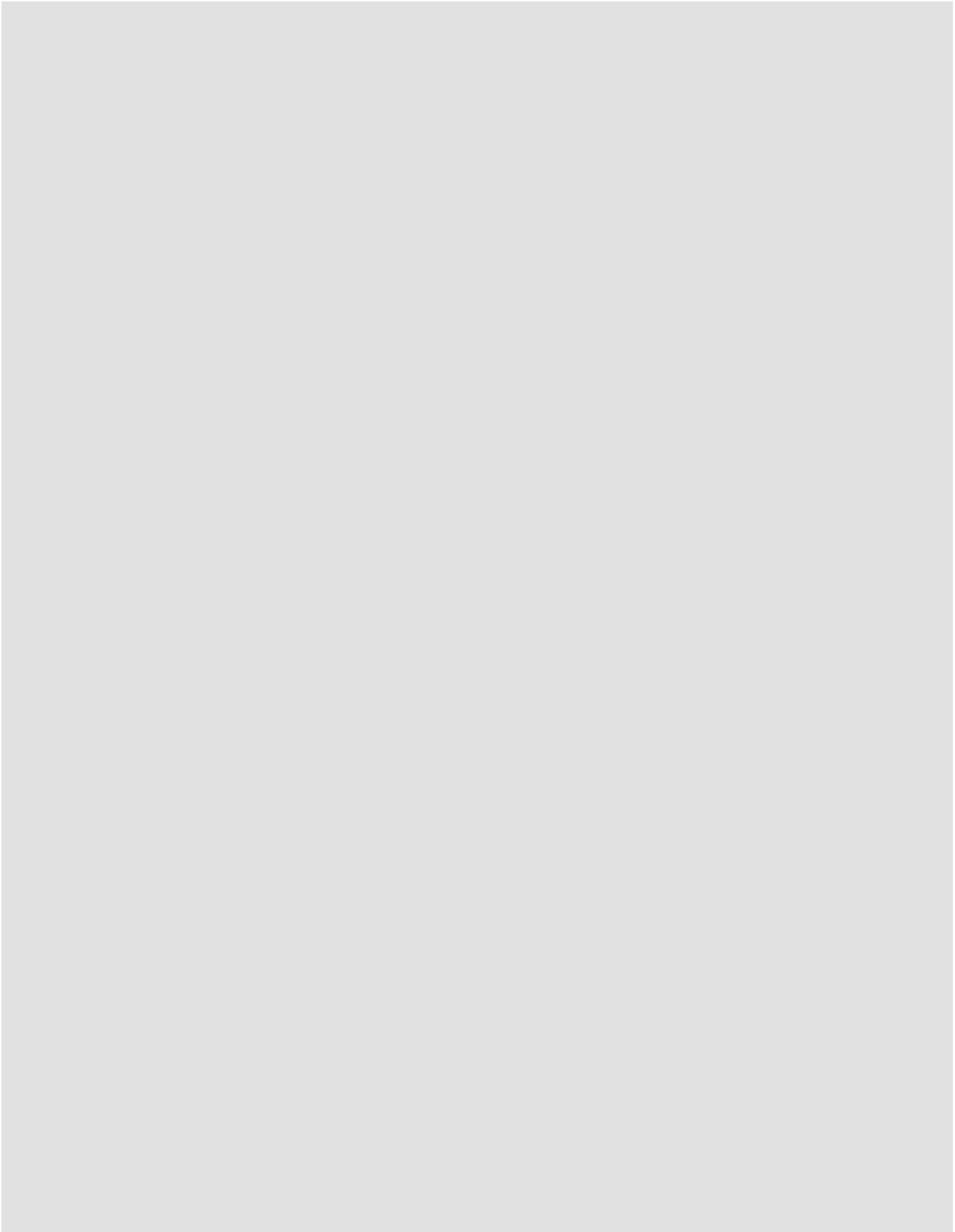
VUW 11/202/3-3 M R1, VUW 182/3-3 M R1, VUW 202/3-3 M R1, VUW 242/3-3 M R1

| Pos. | Art.-No Teile-Nr. | Part Bezeichnung | Type, note Typ, Bemerkung |
|------|----------------------|----------------------------------|------------------------------|
| | | 02-12-047 | |
| 01 | 193582 | Casing | |
| | | Gehäuse (Schaltkasten) | |
| 02 | 251955 | Fuse 2.0A T (PK10) | |
| | | Sicherung 2,0A T (10 St.) | |
| 03 | 0020074963 | Buttons grey, kit of 3 | |
| | | Knopf grau, Set a 3 St. | |
| 04 | 180981 | Plug | |
| | | Stopfen | |
| 05 | 0020040154 | Display | |
| | | Leiterplatte (Display) | |
| 06 | 0020092371 | Printed circuit | |
| | | Leiterplatte | |
| 07 | 180982 | Pressure gauge | with parts 08,09 |
| | | Manometer | mit Pos. 08,09 |
| 08 | 085751 | Pressure gauge clip | |
| | | Halter | |
| 09 | 981155 | O-Ring (PK10) | |
| | | O-Ring (10 St.) | |
| 10 | 081222 | Connection cable | |
| | | Anschlusskabel | |
| 11 | 078533 | Cable fixation | |
| | | Zugentlaster, Set | |
| 12 | 0020020026 | Harness | |
| | | Kabelbaum (Hydraulik VUW/VMW) | |
| 13 | 0020068138 | Harness | |
| | | Kabelbaum turbo | |
| 14 | 0020020004 | Strap | |
| | | Fangband | |
| 15 | 139438 | Black plastic filler control box | |
| | | Stopfen (klein) | |
| 16 | 0020041940 | Plug | |
| | | Stopfen | |



Notes - Notizen





Vaillant GmbH

Berghäuser Str. 40 • 42859 Remscheid • Telefon 0 21 91/18-0
Telefax 0 21 91/18-28 10 • www.vaillant.de • info@vaillant.de