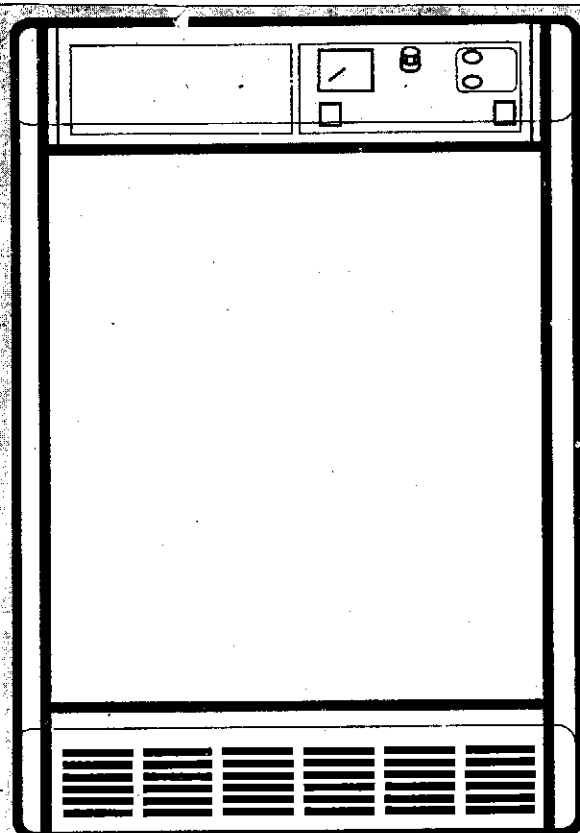


# ИНСТРУКЦИЯ ПО МОНТАЖУ

## Газовый отопительный котёл с системой Pro E

VK 16/6-2 XE...VK 47/6-2 XE

**Только для специалиста-монтажника !**



Перед установкой прибора  
прочтите, пожалуйста,  
эту инструкцию по монтажу !




 **Vaillant**

Отопление, регулирование, горячая вода

# Содержание

Стр.

<b>1 Узлы и элементы котла</b>			4
<b>2 Обзор модификаций</b>		2.1 Шильдик котла	5
<b>3 Описание</b>		3.1 Исполнение котла	6
		3.2 Работа котла	7
<b>4 Размеры</b>			7
<b>5 Монтаж</b>			8
		5.1 Место установки	9
		5.1.1 Транспортировка к месту установки	9
		5.1.2 Требования к месту установки	9
		5.1.3 Выравнивание котла на месте установки	9
		5.2 Подключение к дымоходу	10
		5.2.1 Монтаж предохранителя тяги	10
		5.2.2 Исполнение дымохода	11
		5.2.3 Проверка дымохода	11
		5.3 Подключение газа	12
		5.3.1 Присоединение газопровода	12
		5.4 Перенастройка с природного газа на сжиженный	13
		5.5 Перенастройка с сжиженного газа на природный	14
		5.6 Присоединение к системе отопления	16
		5.6.1 Присоединение аккумулятора-водонагревателю	17
		5.7 Объем циркулирующей воды, потери давления	17
<b>6 Электромонтаж</b>			18
		6.1 Общие указания по устройству проводки	18
		6.1.1 Предохранители натяжения	18
		6.2 Электрические подключения	19
		6.2.1 Выбор режима работы насоса	20
		6.2.2 Штекерное соединение бойлера VIH с панелью управления	20
		6.2.3 Монтаж регулятора VRC-Set...	21
<b>7 Подготовка к эксплуатации</b>			22
		7.1 Режим эксплуатации "на стройплощадке"	23
		7.2 Датчик тяги	23
		7.2.1 Проверка функционирования	23
<b>8 Настройка газа</b>			24
		8.1 Мероприятия по настройке приборов	24
		8.1.1 Прибор соответствует местному классу газа	24
		8.2 Таблицы настройки газа	25
		8.3 Настройка газа по методу контроля давления на соплах	26
		8.4 Контроль настройки газа по объёмному методу	27
		8.5 Проверка давления газа на входе (динамического давления)	28
		8.6 Проверка функционирования	29
<b>9 Монтаж/демонтаж облицовки прибора</b>			30
		9.1 Демонтаж облицовки	30
		9.2 Монтаж облицовки	31
<b>10 Проверка и обслуживание</b>			32
		10.1 Проверка	32
		10.1.1 Проверка тепловой защиты	32
		10.1.2 Проверка автомата контроля и управления горением	32

	10.1.3 Проверка датчика тяги	32
	10.1.4 Визуальный контроль теплообменника	33
	10.1.5 Визуальный контроль горелки	33
	10.1.6 Проверка герметичности	33
	10.1.7 Проверка приточно-вытяжной вентиляции	33
	10.1.8 Замеры потерь тепла с отходящими газами и качества сжигания топлива (содержания CO)	34
	10.1.9 Разборка горелки	34
	<b>10.2 Обслуживание</b>	<b>36</b>
	10.2.1 Чистка горелки	36
	10.2.2 Чистка теплообменника	37
<b>11</b>	<b>Схема электрических соединений</b> 	<b>38</b>
<b>12</b>	<b>Основные правила и нормативные документы</b> 	<b>40</b>
	12.1 Требования к месту установки	41
	12.2 Водоподготовка в отопительных установках	42
	12.2.1 Водохимические показатели	42
<b>13</b>	<b>Гарантии</b>	<b>43</b>
<b>14</b>	<b>Технические данные</b> 	<b>44</b>
	14.1 Технические данные VK 16/6-2 XE...26/6-2 XE	44
	14.2 Технические данные VK 31/6-2 XE...47/6-2 XE	45

## 1 Узлы и элементы котла

Рис.1.1 Узлы и элементы котла

### Пояснения к рис. 1.1

- |  |   |   |
|--|---|---|
| 1 Кабель-канал левый   | 13 Газорегулирующий блок                | 27 Теплоизоляция                        |
| 2 Место встраивания регулятора VRC-Set... (Дополнительное оснащение) | 14 Пробка сливная в левой секции        | 29 Подключение обратной линии отопления |
| 3 Термометр котла  | 15 Ионизационный электрод               | 30 Подключение газа                     |
| 4 Тепловой предохранитель STB (под колпачком)                        | 17 Горелка с керамическими стержнями    | 31 Кран для слива и заполнения          |
| 5 Кнопка проверки STB  | 18 Клеммный шкаф системы Pro E          | 32 Шильдик котла                        |
| 6 Облицовка котла  | 19 Штекерная колодка системы Pro E      | 33 Электроды розжига                    |
| 7 Сигнальная лампа "Сбой"  | 21 Воздухоотводчик                      | 34 Трансформатор розжига                |
| 8 Кнопка деблокировки  | 23 Подключение подающей линии отопления |   |
| 9 Главный выключатель  | 24 Дроссель газохода                    |   |
| 10 Клеммный шкаф нижний  | 25 Погружная гильза                     |   |
| 11 Люк для чистки  |   |   |



## 2 Обзор модификаций

### **ВНИМАНИЕ!**

Наши приборы должны устанавливаться только квалифицированными специалистами специализированной организации, имеющей договор с фирмой Vaillant на проведение монтажа, пуска, ревизии, сервисного и гарантийного обслуживания, полностью несущими ответственность за соблюдение существующих в данной местности норм и правил. Гарантия предприятия-изготовителя действует только в случае, если монтаж выполнен специализированной организацией, имеющей Договор с фирмой Vaillant на проведение вышеуказанных работ или организацией, имеющей договор подряда с продавцом, уполномоченным распространять продукцию фирмы Vaillant на определённой территории. Условия гарантии изложены в инструкции по эксплуатации для соответствующего прибора.

Запрещается монтировать в котёл детали, не разрешённые к установке фирмой Vaillant.

За ущерб, возникший из-за несоблюдения данной инструкции, мы не несём никакой ответственности.



Данный прибор прошёл соответствующие испытания и имеет Сертификат соответствия ГОСТ Р и разрешение на эксплуатацию, выданное Госгортехнадзором РФ.

Тип	Номинальная тепловая мощность, кВт	Число секций	Категория топлива
VK 16/6-2 XE	15,8	4	II <sub>2H3B/P</sub>
VK 21/6-2 XE	21,2	5	II <sub>2H3B/P</sub>
VK 26/6-2 XE	26,6	6	II <sub>2H3B/P</sub>
VK 31/6-2 XE	31,7	7	II <sub>2H3B/P</sub>
VK 36/6-2 XE	37,0	8	II <sub>2H3B/P</sub>
VK 42/6-2 XE	42,4	9	II <sub>2H3B/P</sub>
VK 47/6-2 XE	47,7	10	II <sub>2H3B/P</sub>

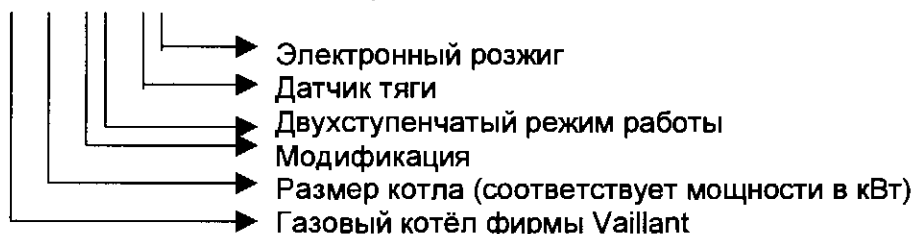
Таблица 2.1 Обзор модификаций



Пояснения к обозначению типа прибора:

VK 16/6-2 XE

Оснащение:





## 2.1 Шильдик котла

Шильдик котла расположен за передней стенкой облицовки справа внизу рядом с краном для слива и заполнения.

**Vaillant**

Joh. Vaillant GmbH u. Co., Remscheid/Germany  
 Serial - Nr. 97004626259123456782  
 Service Nr. 000000000000000000

**VKS 21/6-2 XF**

Bauart 1, Typ B <sub>1</sub> 1RS	DE-cat. II, 2E, 2L 13B/P
Werkzeug eingrichtet für	2E, 320 - 20mbar (Erdgas H)
Umstellbar auf	2L, G25 - 20mbar (Erdgas L)
Umstellbar auf	3B/P, G30/G31 - 60mbar (Butan/Propan)
Bauartzufassung	Ø8 - 223 - Ø13 X
zul. Vorlauftemperatur	110°C
zul. Betriebsüberdruck	3 bar
Wasserinhalt	8 Liter
NW-Leistungsstufen	11,6 / 21,2 kW
NW-Lastungsstufen	12,8 / 23,2 kW H <sub>h</sub> (H <sub>h</sub> )
Stromart	230 V ~ 50 Hz 90 W

Vor der Installation die Installationsanleitung lesen!  
 Vor der Inbetriebnahme die Bedienungsanleitung lesen!  
 Gerät nur in einem Raum installieren, der die maßgeblichen Belüftungsanforderungen erfüllt!

Prüfzeichen

CE 0085  
CE-0086AR0181

97004626259123456782

000000000000000000

80183302

Вид изделия: Прибор исполнения с естественной тягой.

Тип: прибор с предохранителем тяги и датчиком тяги.

Германия

Индекс категории

2-е семейство газов

Группа E (природный газ H)

Индекс категории

3-е семейство газов

(Сжиженные газы)

Знак качества общества DVGW

Значок соответствия CE

Рис. 2.1 Образец шильдика

### 3 Описание

Используемые в данной инструкции символы:



Если не соблюдать, указание, помеченное этим символом, возникнет опасность для Вас, как для пользователя газового котла.



Если не соблюдать, указание, помеченное этим символом, не исключено возникновение дефекта в Вашем газовом котле.

Х Полезное замечание общего характера.

• Требуется совершить действие.

из Полезная информация.

#### 3.1 Исполнение котла

Газовые отопительные котлы фирмы Vaillant VK.../6-2 XE:

- Х применяются в качестве теплогенераторов в водяных системах отопления и для любого случая применения имеют соответствующую мощность и оснащение.
- Х предназначены для эксплуатации как в новых, так и в модернизируемых системах отопления в одно- и много-квартирных зданиях и на небольших промышленных предприятиях.
- Х оснащены атмосферной горелкой и предназначены для работы на природном и сжиженном газе.
- Х являются низкотемпературными котлами по принятой классификации теплогенераторов и в сочетании с регуляторами отопления VRC-Set... calormatic обеспечивают бесступенчатое изменение температуры воды.
- Х легко монтируются благодаря системе Pro E. Система Pro E обеспечивает быстрый и лёгкий монтаж электрических схем благодаря цветным кодированным по форме соединительным штекерам и поддерживающей эту штекерную систему регулирующей технике.
- Х удобны в обслуживании благодаря большому смотровому люку на сборнике дымовых газов и расположенному спереди на чугунном блоке люку для чистки.
- Х удобны в диагностике за счёт простой системы диагностики и измерений с легкодоступными контрольными точками электроизмерений на штекерной колодке и на печатной плате.
- Х могут быть оснащены автоматическим регулятором VRC-Set calormatic UB, UBW или MF(принадлежности). Необходимый для этого датчик температуры подающей линии уже установлен в котле. Им является котловой датчик.

#### 3.2 Работа котла

- Х Газовые отопительные котлы фирмы Vaillant VK.../6-2 XE имеют двухступенчатую горелку. Это значит, что с помощью регулятора отопления, работающего с датчиком наружной температуры, обеспечивается режим работы котла, оптимально соответствующий текущей тепловой нагрузке.
- Х Особо экономичный режим двухступенчатый режим гарантирует высокую равномерность работы и высокий КПД.
- Х Чтобы обеспечить такой режим, требуется встраивание регулятора отопления VRC-Set...!
- Х Подачу газа к горелке осуществляет автомат контроля и управления горением. Регулятор температуры котла (в нижнем клеммном шкафу) с диапазоном регулирования 35-83°C регулирует температуру котла при проверочном режиме и режиме работы "На стройплощадке". Поставляемый как принадлежность регулятор VRC-Set... при нормальном отопительном режиме управляет температурой котла. При достижении заданной температуры котла или температуры, заданной регулятором VRC-Set в зависимости от погодных условий, горелка отключается, а при потребности в тепле включается автоматически. Температуру котла контролирует тепловой предохранитель котла STB, выставленный на 110°C (для закрытых систем отопления). Встроенный регулятор давления газа поддерживает постоянную подачу газа к горелке и компенсирует возможные колебания давления газа в газопроводе.

#### Конструкции дымовых труб

Котёл обладает высоким КПД сжигания топлива. Это требует расчётного обоснования сечения и теплоизоляции дымовой трубы.



## 4 Размеры

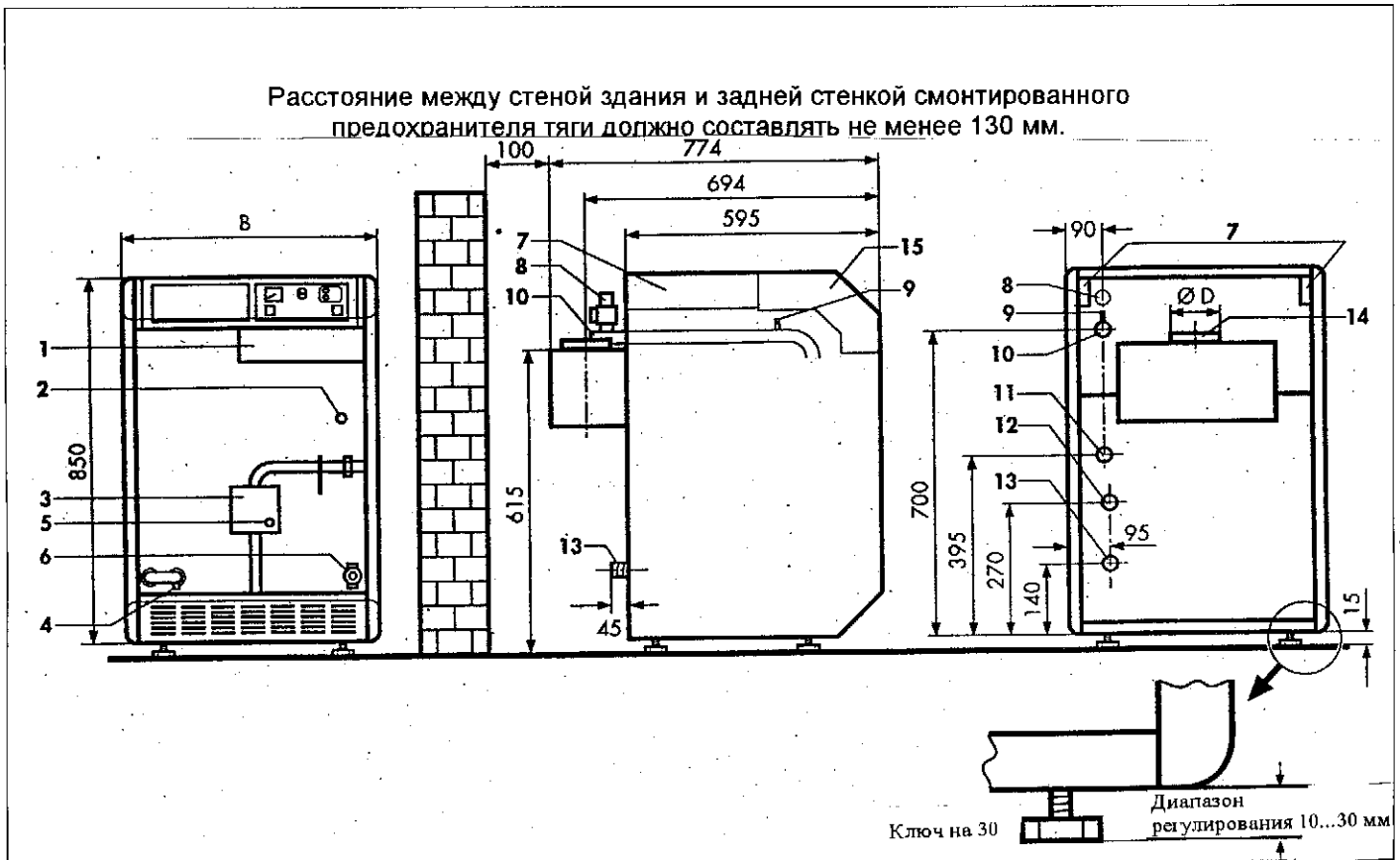


Рис.4.1 Размеры

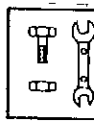
### Пояснения к рис.4.1

- 1-Клеммный шкаф (для внутреннего монтажа)
  - 2-Погружная гильза для котлового датчика, теплового предохранителя и термометра
  - 3-Штуцеры для измерения динамического давления газа
  - 4-Сливная пробка или вентиль
  - 5-Штуцер измерения давления газа на соплах
  - 6-Кран для слива и заполнения
  - 7-Кабель-каналы для электропроводки высокого и низкого напряжения
  - 9-Воздухоотводчик
  - 10-Подающая линия Rp 1"
  - 12-Обратная линия Rp 1"
  - 13-Подключение газа R 1/2", R3/4"
  - 14-Подключение дымохода  $\varnothing D$ , см. табл.4.1
  - 15-Клеммный шкаф (система Pro E)
- Rp-внутренняя резьба  
R-наружная резьба

Тип прибора	B	$\varnothing D$	
VK16/6-2 XE	510	110	мм
VK21/6-2 XE	550	130	мм
VK26/6-2 XE	615	130	мм
VK31/6-2 XE	680	150	мм
VK36/6-2 XE	745	150	мм
VK42/6-2 XE	810	160	мм
VK47/6-2 XE	875	160	мм

Таблица 4.1. Размеры





## 5 Монтаж

### 5.1 Место установки

#### 5.1.1 Транспортировка к месту установки

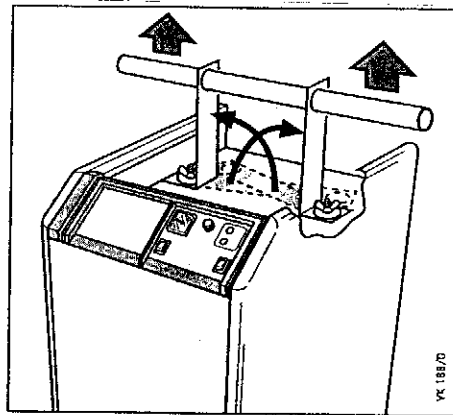


Рис. 5.1 Транспортировочные проушины

#### 5.1.2 Требования к месту монтажа

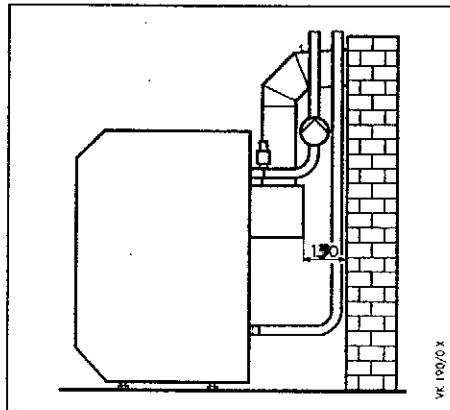


Рис. 5.2 Установка в подвале

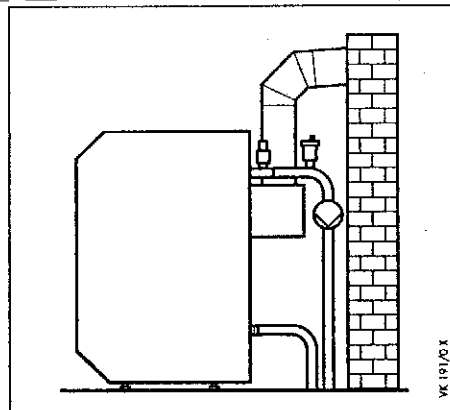


Рис. 5.3 Установка в крышной котельной

#### 5.1.3 Выравнивание котла на месте установки

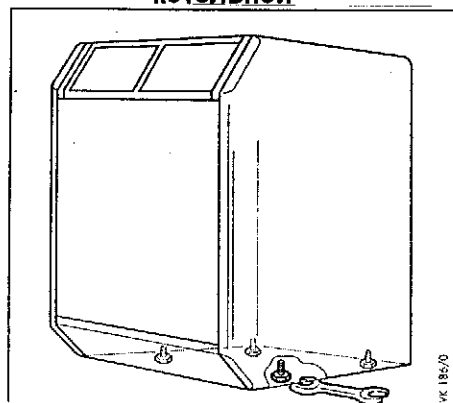


Рис. 5.4 Регулируемые ножки

Для транспортировки распакованного котла к месту установки должны использоваться транспортировочные проушины. Они становятся доступными после снятия верхней крышки облицовки (см. рис.5.1).

- Снять верхнюю крышку (удерживается защёлками).
- Снять скобы-держатели для изоляции.
- Скрутить изоляцию вперёд.
- Отогнуть транспортировочные проушины вверх.
- После транспортировки проушины удалить.
- Изоляцию развернуть и закрепить скобами.

Расстояние от стены до задней стенки котла должно составлять не менее 130 мм. (Расстояние замеряется от задней стенки смонтированного предохранителя тяги).

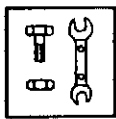
Установка должна осуществляться в защищённом от мороза помещении, вблизи дымохода.

Если подающая и обратная линии системы отопления прокладываются от котла вниз, на подающей линии надо предусмотреть автоматический воздухоотводчик, как показано на рис.5.3

При выборе места установки котла следует учесть массу котла, включая заполняющую его воду, согласно таблице технических данных на стр.44-45.

При установке котла в нише следует предусмотреть доступ к котлу для его последующего обслуживания. Должен быть предусмотрен приток воздуха в соответствии с расчётным количеством сжигаемого топлива.

Котёл на месте установки должен быть выставлен в горизонтальное положение с помощью регулируемых ножек. (Ключ на 30)



## 5.2 Подключение к дымоходу

### 5.2.1 Монтаж предохранителя тяги

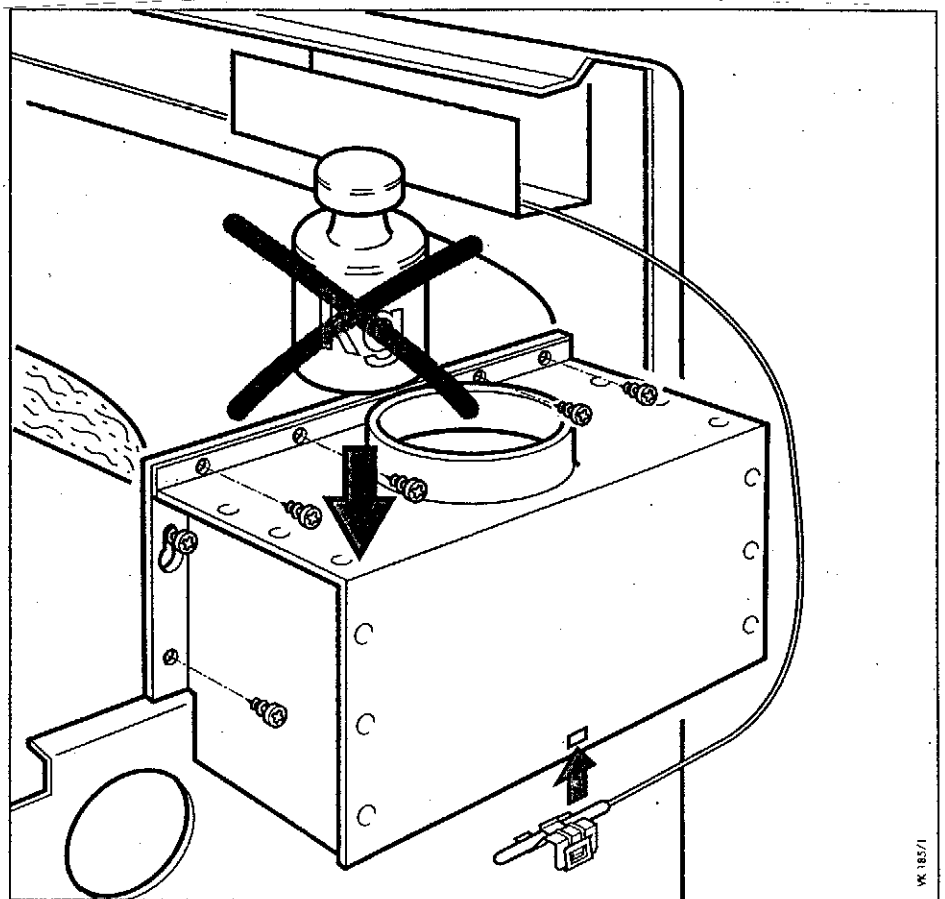


Рис.5.5 Монтаж предохранителя тяги

- Снять верхнюю крышку облицовки
- Предохранитель тяги извлечь с места транспортировки (через сборник дымовых газов).
- Для облегчения монтажа предусмотрены два замковых отверстия. Ввернуть в соответствующие два отверстия сборника дымовых газов по одному самонарезающему винту справа и слева, не затягивая их, и повесить на эти винты предохранитель тяги.
- Закрепить предохранитель тяги самонарезающими винтами, как показано на рис. 5.5.
- Чувствительный элемент датчика тяги извлечь из транспортного положения в клеммном шкафу (15), см. поз.15, рис.4.1, стр.8.
- Держатель с чувствительным элементом зафиксировать в предназначенном для этого месте предохранителя тяги (рис.5.5).



**Предохранитель тяги не нагружать!**



### 5.2.2 Исполнение дымохода

Положение патрубка для подсоединения газоходов показано на **рис.4.1**, стр.8.

Следует обратить внимание на то, что от присоединительного патрубка к дымовой трубе участок газохода должен быть проложен по восходящей. У котлов VK.../6-2 XE газоход от присоединительного патрубка должен подниматься вертикально вверх по меньшей мере на 50 см до входа в колено.

Газовые отопительные котлы фирмы Vaillant являются установками по сжиганию топлива, поэтому следует проводить расчёт и подбор сечений и конструкций дымоходов на основании действующих в данной местности норм и правил.

### Указания по конструкции дымохода :

Котёл обладает высоким КПД сжигания топлива. Это требует расчётного обоснования сечения и теплоизоляции дымовой трубы. Перед подключением котла к дымоходу следует обязательно провести согласование с соответствующим подразделением газоснабжающей организации.

### 5.2.3 Проверка дымохода

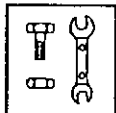
Проверка функционирования дымохода должна проводиться при следующих условиях:

- Окна и двери помещения, где установлен котёл, должны быть закрыты.
- Предусмотренные вентиляционные устройства не должны быть открыты, прикрыты или загромождены посторонними предметами.
- Должна быть обеспечена тяга в дымоходе согласно табл.5.1.

Измерение потока уходящих газов должно проводиться только при этих условиях. Требуемая тяга не может быть занижена, приведённые в таблице значения обеспечивают беспрепятственный отвод продуктов сгорания и высокий КПД.

	Нагрузка, кВт		Требуемая тяга в дымоходе, Па при нагрузке	
	Полная	Частичная	Полной	Частичной
VK 16/6-2 XE	17,4	9,6	3,0	2,0
VK 21/6-2 XE	23,2	12,8	3,0	2,0
VK 26/6-2 XE	29,0	16,0	3,0	2,0
VK 31/6-2 XE	34,8	19,1	3,0	2,5
VK 36/6-2 XE	40,6	22,3	3,5	2,5
VK 42/6-2 XE	46,4	25,5	3,5	2,5
VK 47/6-2 XE	52,2	28,7	4,0	2,5

Таблица 5.1 Требуемая тяга в дымоходе



### 5.3 Подключение газа

Подключение газа и первый пуск котла могут быть произведены только квалифицированным специалистом.

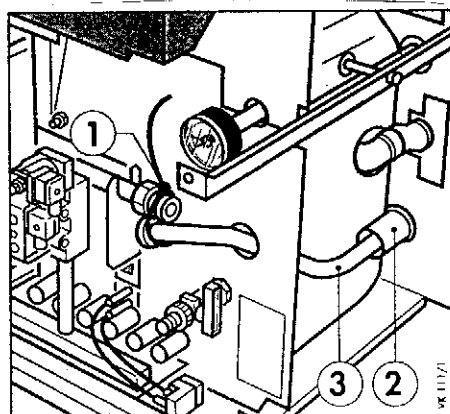


Рис.5.6 Газовая подсоединительная труба

#### Пояснения к рис.5.6

- 1 Транспортировочное крепление
- 2 Пластмассовая заглушка
- 3 Газовая подсоединительная труба

Удалить транспортировочное крепление (1) (рис.5.6). С помощью газовой подсоединительной трубы (3) выдвинуть пластмассовую заглушку (2) назад из облицовки котла. Смонтировать газовую присоединительную трубу с уплотнением для газа.

Уплотнение для резьбового соединения газовой присоединительной трубы (3) находится в конверте с документацией и принадлежностями к котлу.

На газопроводе перед котлом необходимо установить газовый кран в соответствии с требованиями норм и правил.

#### 5.3.1 Присоединение газопровода

Положение и диаметр газопровода Вы можете найти на рис. 4.1, стр.8.

К котлам в исполнении для природного газа Н прилагаются сопла для природного газа L, имеющего меньшую теплотворную способность и используемого в некоторых странах Западной Европы. Обозначение и маркировку сопел см. в табл.5.2 на стр.15.



## 5.4 Перевод с природного газа на сжиженный газ

Котлы VK.../6-2 XE серийно оснащаются соплами для природного газа Н.

Газовые отопительные котлы фирмы Vaillant могут переводиться на другой вид газа только специалистом и только с помощью фирменных деталей.

Заменяемые детали перед установкой следует сравнить с данными о соплах в таблице 5.2 на стр. 15.

- Остановить котёл (См. инструкцию по эксплуатации)
- Длина кабелей достаточна для того, чтобы поставить горелку рядом с котлом, не отсоединяя их. Если был отсоединён кабель розжига, то крепежные детали надо закрепить на кабеле, чтобы при присоединении к трансформатору розжига избежать перемены проводов местами.

Перед каждым вмешательством в прибор должен закрываться газовый кран и прекращаться подача электроэнергии в отопительную установку.

- Нажать на уголки передней стенки облицовки, помеченные значком "Press".
- Снять переднюю стенку облицовки.
- Вывинтить два винта нижнего щитка.
- Снять нижний щиток.
- Отвинтить накидную гайку газовой присоединительной трубы.

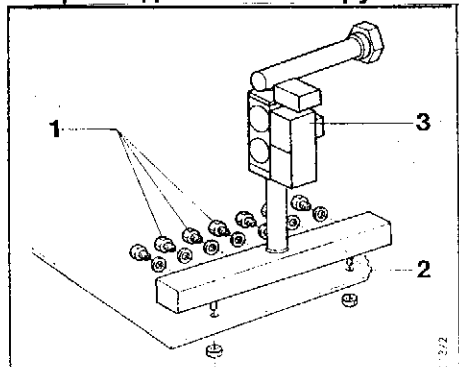


Рис. 5.7 Сопла

- Всегда при повторном соединении использовать новую прокладку.
- Горелку снять, удалить керамические стержни.
- Отсоединить штекер от газорегуляторного блока.
- Разъединить разъём кабеля ионизационного электрода, если требуется.
- Отсоединить кабель заземления.
- Отвинтить гайки консоли горелки.
- Если требуется, демонтировать коллектор (2).
- Вывернуть сопла для газа Н и установить сопла для сжиженного газа.

Для уплотнения применять новые уплотнительные кольца! Удалить пломбу.

- Снова установить давление перед соплами.
- Прилагаемую к комплекту сопел наклейку "Сжиженный газ" наклеить снаружи, по возможности, ближе к панели управления.
- При использовании ёмкости для сжиженного газа, расположенной ниже уровня земли, должен быть применён штекерный модуль для присоединения наружного магнитного клапана! Для подключения внешнего клапана требуется встроить в котёл модуль "Сигнал сбоя" (дополнительная принадлежность).
- Проверку работоспособности провести согласно главе 8.6 стр. 29.

Проконтролировать плотность всех резьбовых соединений, которые разбирались в процессе перенастройки.

- Снятые части сохранить для возможной обратной замены.

Пояснения к рис. 5.7

- 1 Сопла
- 2 Коллектор
- 3 Газорегуляторный блок



## 5.5 Перевод со сжиженного газа на природный газ Н

Котлы VK.../6-2 XE серийно оснащаются соплами для природного газа Н.

Газовые отопительные котлы фирмы Vaillant могут переключаться на другой вид газа только специалистами в тонких деталях.

Заменяемые детали перед установкой следует сравнить с данными о соплах в таблице 5.2 на стр. 15.

- Остановить котёл (См. инструкцию по эксплуатации)
- Длина кабелей достаточна для того, чтобы поставить горелку рядом с котлом, не отсоединяя их. Если был отсоединён кабель розжига, то крепежные детали надо закрепить на кабеле, чтобы при присоединении к трансформатору розжига избежать перемены проводков местами.

Перед каждым вмешательством в прибор должен закрываться газовый кран и прекращаться подача электроэнергии к отопительной установке.

- Нажать на уголки передней стенки облицовки, помеченные значком "Press".
- Снять переднюю стенку облицовки.
- Вывинтить два винта нижнего щитка.
- Снять нижний щиток.
- Отвинтить накидную гайку газовой присоединительной трубы.

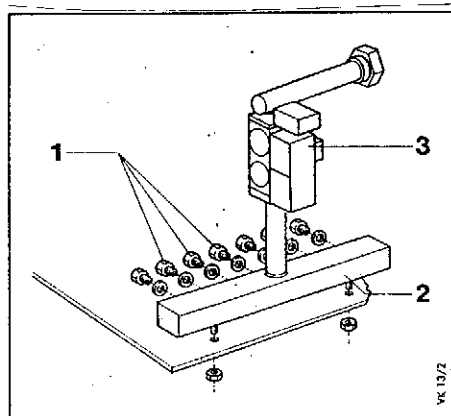


Рис. 5.8 Сопла

Всегда при повторном соединении использовать новую прокладку.

- Горелку снять, установить и закрепить керамические стержни.
- Отсоединить штекер от газорегуляторного блока.
- Разъединить разъём кабеля ионизационного электрода, если требуется.
- Отсоединить кабель заземления.
- Отвинтить гайки консоли горелки.
- Если требуется, демонтировать коллектор (2).
- Вывернуть сопла для сжиженного газа и установить сопла для газа Н.

Для уплотнения применять новые уплотнительные кольца!

- Снова установить давление перед соплами.
- Прилагаемую к комплекту сопел наклейку "Природный газ Н" наклеить снаружи, по возможности, ближе к панели управления.

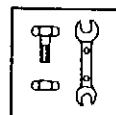
- Проверку работоспособности провести согласно главе 8.6 "Проверка функционирования", стр.29.

Газоконтролировать целостность всех резьбовых соединений, которые разобрались в процессе перенастройки.

- Снятые части сохранить для возможной обратной замены.
- Встроенный модуль "Сигнал сбоя" демонтировать не нужно.

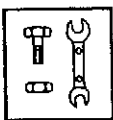
Пояснения к рис. 5.8

- 1 Сопла
- 2 Коллектор
- 3 Газорегуляторный блок



Тип прибора VK	16	21	26	31	36	42	47	16-2 XE
Набор сопел для природного газа Н	6	8	10	12	14	16	18	Необходимое количество сопел
Размер сопел основной горелки-150 (Ø в 1/100 мм) Заказной номер комплекта-200132, комплект-6 шт.	1	-	2	2	1	-	3	Необходимое количество комплектов
Размер сопел основной горелки-150 (Ø в 1/100 мм) Заказной номер комплекта-200133, комплект-6 шт.	-	1	-	-	1	2	-	
Набор сопел для сжиженного газа РВ	6	8	10	12	14	16	18	Необходимое количество сопел
Размер сопел основной горелки-85 (Ø в 1/100 мм) Заказной номер комплекта-200136, комплект-6 шт.	1	-	2	2	1	-	3	Необходимое количество комплектов
Размер сопел основной горелки-85 (Ø в 1/100 мм) Заказной номер комплекта-200137, комплект-6 шт.	-	1	-	-	1	2	-	
Керамические стержни. Заказной номер комплекта-041670, комплект-8 шт	3	4	5	6	7	8	9	Необходимое количество комплектов
Штекерный модуль "Сигнал сбоя" Заказной номер-300779	1	1	1	1	1	1	1	Необходимое количество
<p>В этой таблице Вы найдёте:</p> <p>1-Необходимое для перестройки котла каждого типоразмера количество комплектов сопел.</p> <p>2-Необходимое количество пакетов керамических стержней для перестройки со сжиженного газа на природный газ</p> <p>3-Необходимый для установок с внешним магнитным клапаном штекерный модуль для обеспечения его функционирования.</p>								

Таблица 5.2 Комплекты сопел для котлов VK 16/6-2 XE...47/6-2 XE



## 5.6 Присоединение к системе отопления

Смонтировать котёл с целью защиты от замерзания, если существует опасность заморозки переоборудованной установки, проводить через край для слива и подключения на правой крайней секции и через пробочку/вентиль на крайней левой секции.

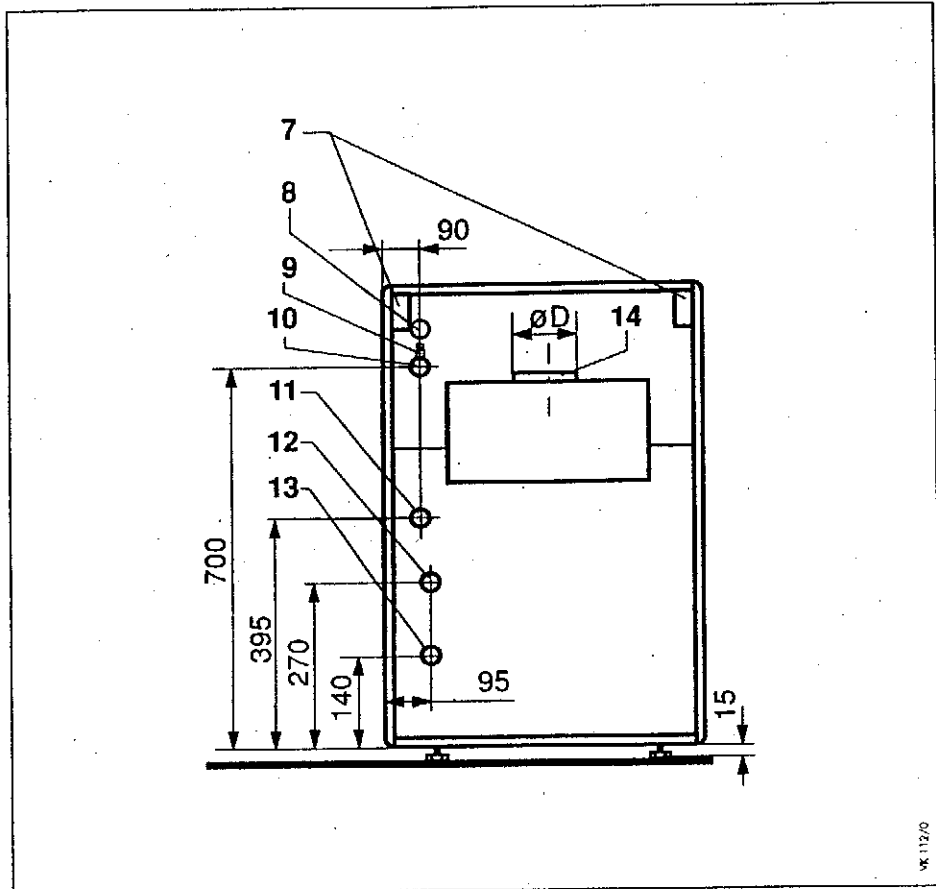


Рис. 5.9 Присоединение системы отопления

Смонтировать подающую и обратную линию отопления в соответствии с рис. 5.9.

Сливную трубу предохранительного клапана смонтировать при монтаже предохранительного клапана.

В отопительных установках с котлами VK 16/6-2 XE...47/6-2 XE циркуляционный насос, расширительный бак и предохранительный клапан монтируются вместе с системой отопления.

Присоединять котёл к системе следует посредством разъёмных соединений с соответствующей запорной и сливной арматурой.

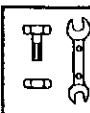
Таким образом при ремонте котёл может быть отсоединён от системы отопления без её опорожнения, что существенно облегчает доступ к его узлам.

### Пояснения к рис. 5.9

- 7 Кабель-каналы
- 9 Воздухоотводчик
- 10 Подающая линия отопления Rp 1"
- 12 Обратная линия отопления Rp 1"
- 13 Подключение газа R 3/4"
- 14 Подключение дымохода ØD (см. табл.4.1 на стр. 8)

Rp - внутренняя резьба  
R - наружная резьба





### 5.6.1 Присоединение к аккумулятору-водонагревателю

При подключении аккумуляторов-водонагревателей (бойлеров) с нагнетательным насосом обратить внимание на то, чтобы в подающих линиях отопления и обогрева бойлера после насосов были установлены обратные клапаны пружинного или гравитационного типа.

При подключении бойлеров с переключающим вентилем рекомендуется смонтировать обратный клапан гравитационного типа на подающей линии системы отопления.

### 5.7 Объем циркулирующей воды, потери давления



Валы циркуляционных насосов всегда должны располагаться в горизонтальной плоскости.

Тип котла	Способ установки насоса	Расход воды, м <sup>3</sup> /ч при		Потери давления, мбар при	
		$\Delta t=10\text{K}$	$\Delta t=20\text{K}$	$\Delta t=10\text{K}$	$\Delta t=20\text{K}$
VK 16/6-2 XE	Циркуляционный насос монтируется при монтаже отопительной установки	1,30	0,70	11,3	2,1
VK 21/6-2 XE		1,80	0,90	22,0	4,3
VK 26/6-2 XE		2,20	1,15	33,1	9,3
VK 31/6-2 XE		2,40	1,20	70,2	17,4
VK 36/6-2 XE		2,80	1,40	102,3	25,6
VK 42/6-2 XE		3,30	1,65	122,5	31,2
VK 47/6-2 XE		4,00	2,00	119,1	39,8

Таблица 5.3 Объем циркулирующей воды, потери давления



## 6 Монтаж электропроводки

Газовые котлы Vaillant легко монтируются благодаря системе Pro E. Система Pro E обеспечивает быстрый и лёгкий монтаж электрических схем благодаря цветным кодированным по форме соединительным штекерам.

Проложить сетевой кабель к котлу.

Нельзя менять местами фазный и нулевой рабочий проводники.  
(Если это произойдёт, розжиг горелки осуществляться не будет, и котёл не начнёт работу)

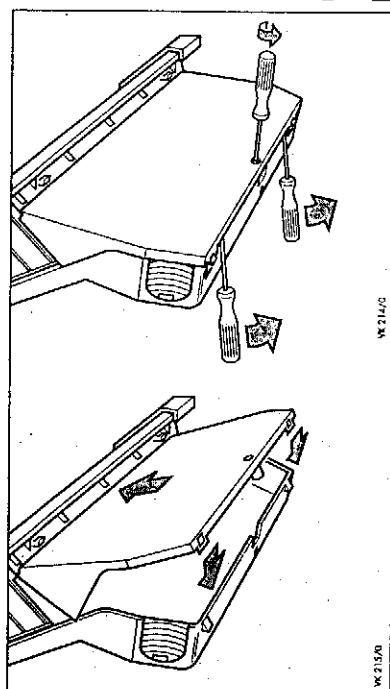


Рис.6.1 Открывание и закрывание клеммного шкафа системы Pro E

### 6.1.1 Предохранители натяжения

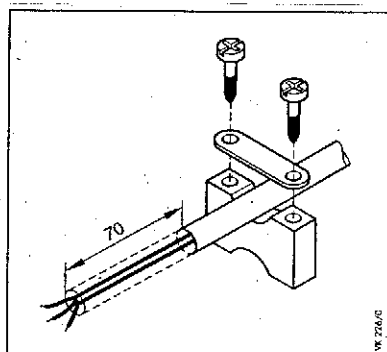


Рис.6.2 Предохранитель натяжения

Номинальное напряжение сети: 230 В.

Пожалуйста, обратите внимание на то, чтобы сетевое напряжение не попало на другие штекеры!

К каждому штекеру нужно прокладывать собственный отдельный кабель.

Сетевой кабель и кабель насоса имеют длину около 2,5 м.

Другие кабели могут быть также проложены через левый или правый кабель-канал и подведены к соответствующим штекерам.

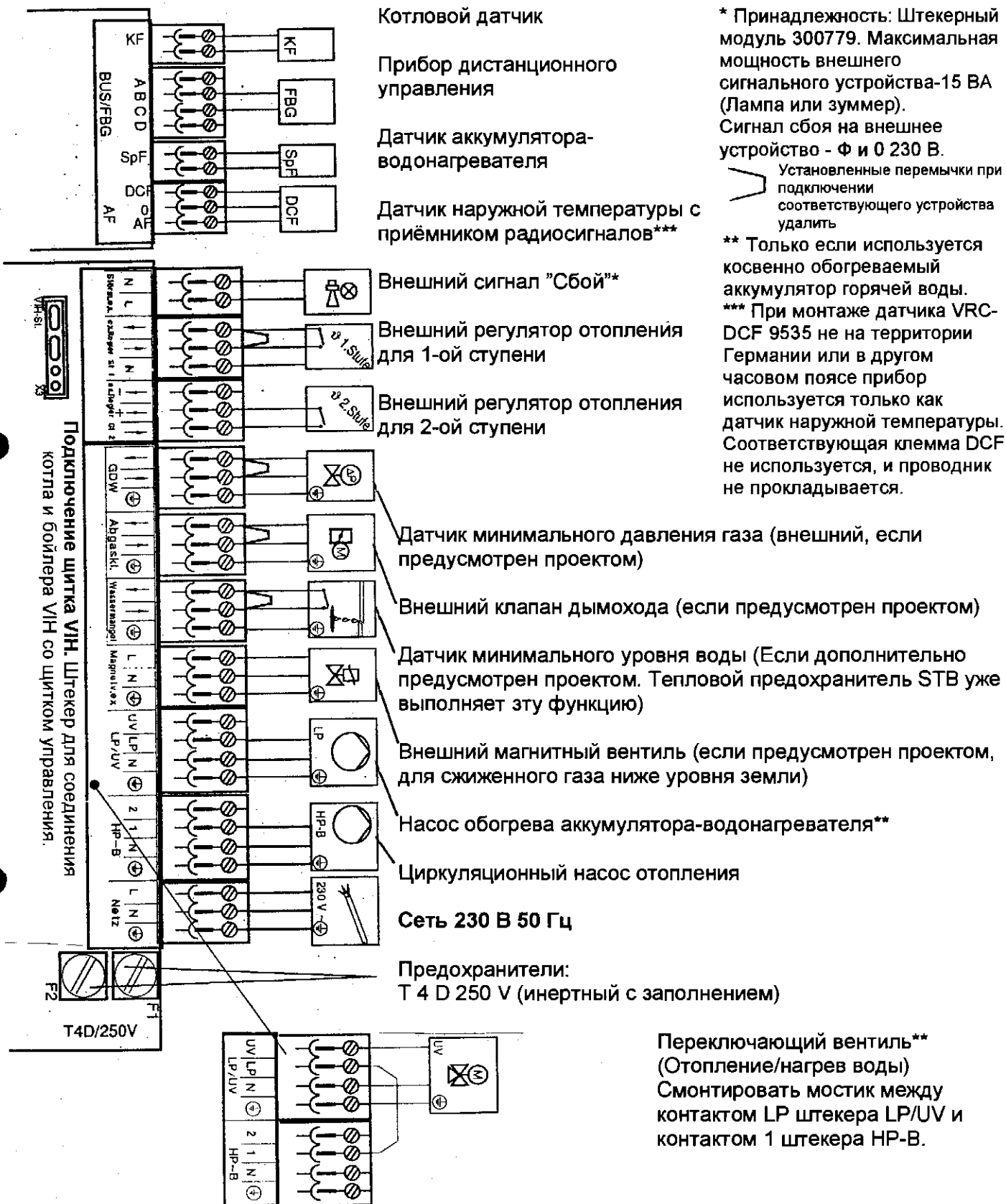
Сеть должна подключаться к котлу через разъединяющее устройство (предохранитель или автоматический выключатель). В помещении, вне котла, кабели с сетевым напряжением и кабели низкого напряжения (напр. линии датчиков) должны быть проложены раздельно.

- Доступ к разъёмам системы Pro E производится следующим образом:
- Отверните винт на крышке.
- Отожмите двумя отвёртками стопорные язычки, как показано на рис. 6.1, так чтобы крышка легко снялась.
- Закрывать клеммный шкаф с разъёмами системы Pro E можно следующим образом:
- Задвиньте крышку за выступы на панели управления.
- Нажмите на крышку, как показано на рис. 6.1, пока стопорные язычки не зафиксируют крышку.
- Заверните винт

Правильно устанавливайте предохранители натяжения. Оболочка кабеля должна быть удалена на длине 70 мм. Для кабелей, прокладываемых к встроенному регулятору отопления, оболочка удаляется на длине 110 мм. Соответствующий шаблон находится на крышке клеммного шкафа.



## 6.2 Электрические подключения



\* Принадлежность: Штекерный модуль 300779. Максимальная мощность внешнего сигнального устройства-15 ВА (Лампа или зуммер). Сигнал сбоя на внешнее устройство - Ф и 0 230 В.

Установленные перемычки при подключении соответствующего устройства удалить

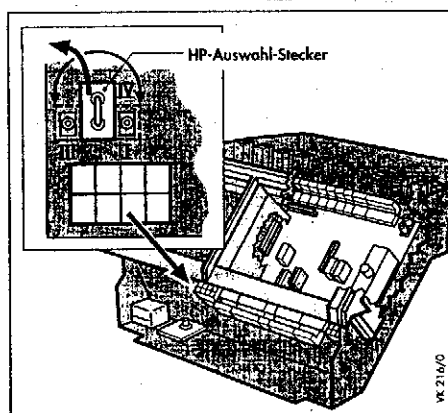
\*\* Только если используется косвенно обогреваемый аккумулятор горячей воды.

\*\*\* При монтаже датчика VRC-DCF 9535 не на территории Германии или в другом часовом поясе прибор используется только как датчик наружной температуры. Соответствующая клемма DCF не используется, и проводник не прокладывается.

Рис. 6.3 Электрические подключения



## 6.2.1 Выбор режима работы насоса



**Рис.6.4 Штекер выбора режима работы насоса HP-Ausw.**

Переключение режима работы циркуляционного насоса системы отопления может быть осуществлено переключением штекера HP-Ausw. в другое положение. (См. рис. 6.4) Штекер находится в нижнем клеммном шкафу. (см. рис.4.1, стр.8)

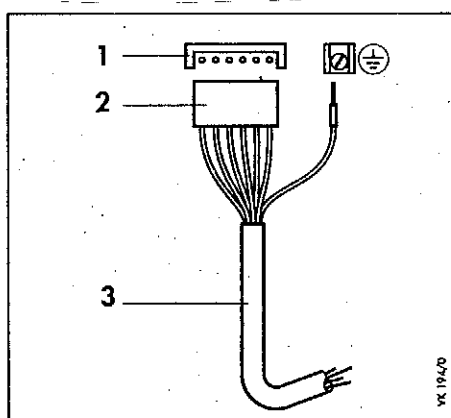
**Режим работы I насоса**  
Циркуляционный насос системы отопления включается термостатом в помещении. Это означает, что насос работает до тех пор, пока его не отключит термостат при достижении заданной температуры в помещении. Циркуляционный насос включится снова, если термостат даст сигнал о недостатке тепла в помещении.

**Режим работы III насоса**  
Циркуляционный насос системы отопления включается и выключается выключателем отопления.

**Режим работы IV насоса**  
Циркуляционный насос системы отопления управляется встроенным компактным регулятором. Данный режим является обязательным для котлов со встроенным регулятором VRC-Set... и рекомендуется при комбинации с аккумулятором горячей воды VIH. Режим работы IV без встроенного регулятора VRC-Set... соответствует режиму работы III.

## 6.2.2 Штекерное соединение бойлера VIH с панелью управления

Не требуется, если котёл оснащён регулятором VRC-Set calomatic UBW или VRC-Set calomatic MF .



**Рис. 6.5 Штекерное соединение бойлера VIH с панелью управления**

**Пояснения к рис. 6.5**

- 1-Гнездо
- 2-Плоский штекер
- 3-Соединительный кабель VIH

- Плоский шестиплюсный штекер (2) соединительного кабеля VIH(3) вставить в гнездо (1) на печатной плате в клеммном шкафу системы Pro E.
- Жилу заземляющего проводника зажать в соответствующем зажиме. Можно также использовать свободные заземляющие клеммы штекеров Pro E.
- Для щитков управления VIH предыдущих поколений понадобится специальный переходник.

### 6.2.3 Монтаж регулятора VRC-Set...

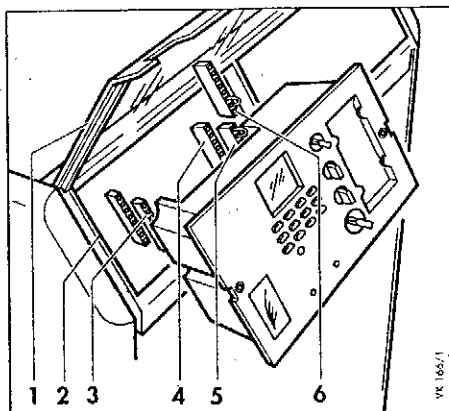


Рис.6.6 Монтаж регулятора VRC-Set...

#### Пояснения к рис. 6.6

- 1 Прозрачная крышка
- 2 Место встраивания
- 3 Штекер
- 4 Заглушка
- 5 Штекер
- 6 Заглушка

- Открыть прозрачную крышку (1) на панели управления котла.
- После снятия облицовочной панели котла прозрачная крышка (1) может быть удалена осторожным нажатием вверх.
- Плоской отвёрткой поддеть за шлицы снизу и вынуть заглушку на месте встраивания регулятора (2).
- Заглушку (6) снять и оставить на печатной плате. (Она закреплена для предотвращения возможной потери).
- Подключить штекеры (3) и (5). Они защищены от ошибочного подключения.
- Провести электромонтаж согласно схемам инструкций по монтажу соответствующего регулятора.
- Регулятор вставить в монтажное окно и закрепить двумя крестовыми шурупами.

## 7 Подготовка к эксплуатации

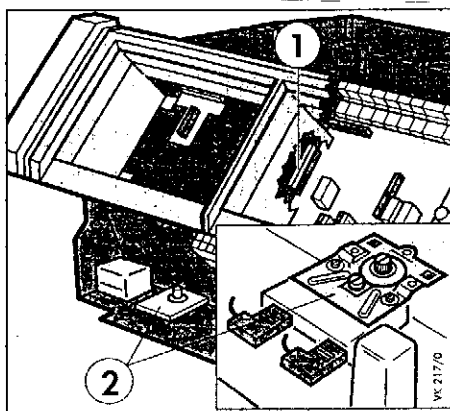


Рис. 7.1 Регулятор температуры котла и главный выключатель

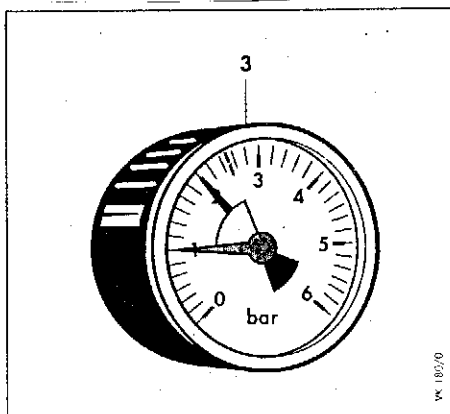


Рис. 7.2 Манометр системы отопления

### Пояснения к рис. 7.1

- 1 Заглушка
- 2 Регулятор температуры котла (внутренний)

### Пояснения к рис. 7.2

- 3 Манометр

- Заполнить систему отопления водой до требуемого уровня, выпустить воздух. В закрытых системах это соответствует определённому давлению воды в системе.

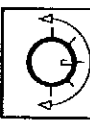
⚠ Соблюдайте требования к качеству воды, изложенные в гл. 12.2, стр.42.

- Открыть запорное устройство на газопроводе (газовый кран).
- В клеммном шкафу находится внутренний регулятор температуры котла (2), который может использоваться при проверке функционирования или при проведении строительных работ. На нём выставляется желаемая температура. При наличии прибора VRC-Set... установите регулятор температуры котла (2) на цифру 8.

- \* Должна быть вставлена заглушка (1).

- Откройте переднюю панель котла путём одновременного нажатия пальцами на уголки передней панели, обозначенные надписью "PRESS".

- Включить главный выключатель.
- Выполнить настройку газа в соответствии с требуемой тепловой нагрузкой и видом газа.
- Разогреть систему отопления.
- Если установка имеет косвенно нагреваемый аккумулятор горячей воды, ввести его в эксплуатацию, соблюдая соответствующие инструкции по монтажу и эксплуатации применяемого оборудования.
- При недостатке воды в системе отопления подпитка допускается только после охлаждения котла. (См. также указания в инструкции по эксплуатации).
- Проверить настройку и функционирование всех устройств управления и контроля.



Продолжение со стр. 22

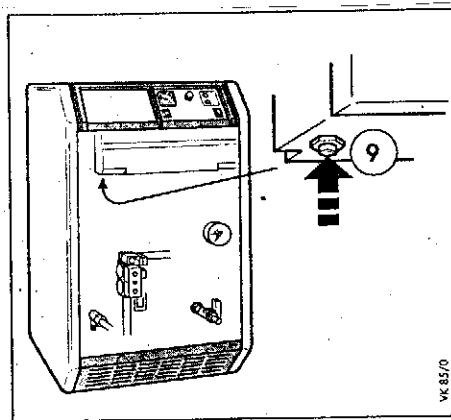
- Проинструктировать пользователя относительно установленного прибора и передать ему на хранение прилагаемые к прибору документы.  
Прилагаемую краткую инструкцию по эксплуатации разместить на видном месте в помещении, где установлен прибор.
- Рекомендовать клиенту заключение договора на обслуживание со специализированной организацией.

### 7.1 Режим эксплуатации "на стройплощадке"

Для режима эксплуатации при строительных работах, т.е. без встроенного регулятора отопления VRC-Set..., имеется возможность установить на внутреннем термостате с помощью отвёртки требуемую температуру в диапазоне 35-83°C.

**Внимание:** Должна быть вставлена заглушка на месте подключения кабеля регулятора VRC.

### 7.2 Датчик тяги



**Рис.7.3 Деблокировка датчика тяги**

При неправильной работе дымохода датчик тяги выключает котёл в случае выхода продуктов сгорания в помещение. Диагностирует выход продуктов сгорания чувствительный элемент, расположенный в предохранителе тяги и регистрирующий изменение температуры. При выходе

Если в систему отопления вмонтирован автоматический регулятор VRC-Set..., следует иметь в виду, что регулятор температуры котла ограничивает его максимальную температуру в соответствии с установленной цифрой. Максимальная температура котла при этом будет регулироваться прибором VRC-Set... Перед встраиванием регулятора VRC-Set calomatic... внутренний термостат должен быть переведён на максимальную температуру, т.к. регулятор температуры котла ограничивает его максимальную температуру в соответствии с установленной цифрой, находясь в электрической цепи управления. При невыполнении этого условия требуемая регулятором отопления температура не будет достигаться. А при нагреве горячей воды внутренний термостат одновременно выполняет роль ограничителя температуры греющей воды.

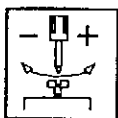
#### Пояснения к рис. 7.3

9 Штифт деблокировки датчика тяги

наружу дымовой газ обтекает чувствительный элемент, разогревая его. Датчиком регистрируется повышение температуры, и за этим следует отключение горелки.

Повторное включение пользователь может провести сам, нажав рукой штифт деблокировки датчика тяги (9).

#### 7.2.1 Проверка функционирования



## 8 Настройка газа

Заводом-изготовителем котлы настроены на максимальную теплопроизводительность и на следующее число Воббе:

Вид газа	Число Воббе, установленное заводом-изготовителем, кВт <sup>ч</sup> /м <sup>3</sup>
Природный газ группы H	15,0

Заводское исполнение котла указано на его шильдике

2H, G20-20 мбар

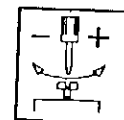
### 8.1 Мероприятия по настройке приборов

Сравните вид газа, указанный на табличке котла, с используемым в данной местности видом газа.

#### 8.1.1 Прибор соответствует местному классу газа

Произвести настройку газа на требуемую тепловую нагрузку. Если настройка на вид газа не требуется, то нужно лишь произвести контроль согласно гл. 8.4 (стр.27) и функциональную проверку согласно гл. 8.6 (стр.29).





## 8.2 Таблицы настройки газа

Для УК 31/6-2 до УК 47/6-2ХЕ установка на сжиженный газ соответствует бутану, при использовании пропана происходит соответствующее снижение номинальной нагрузки на 12%.

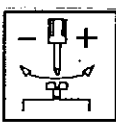
Давление в мбар для сухого газа при 15°C и 1013 мбар.						
Тип газа	Число Воббе $W_b(W_o)$ , кВт·ч/м <sup>3</sup>	Давление на соплах, мбар				Обозначение сопла Ø в 1/100 мм
		Номинальная тепловая мощность, 2-я ступень		Частичная тепловая мощность, 1-я ступень		
		VK16/6-2..26/6-2	31/6-2..47/6-2	VK16/6-2..26/6-2	31/6-2..47/6-2	
Природный Н $W_b=15,0$ кВт·ч/м <sup>3</sup>	15,0	11,5	11,5	3,5	3,5	150
Бутан $W_b=25,6$ кВт·ч/м <sup>3</sup>	-	33,8	30,5	10,2	10,2	085
Пропан $W_b=22,5$ кВт·ч/м <sup>3</sup>	-	43,8	-	13,2	-	

Табл.8.1 Давление на соплах для настройки

Группа газов	2 группа Природные газы (Группа Н)										Устанавливаемый расход газа в л/мин
	при рабочей теплоте сгорания $H_u(H_{u,b})$ (сухой газ при 15°C 101,3 кПа), кВт·ч/м <sup>3</sup>										
	7,6	7,9	8,5	8,8	9,1	9,7	10,0	10,3	10,9	11,2	
Требуемая тепловая мощность, кВт	что соответствует теплоте сгорания $H_u(H_u)$ , кВт·ч/м <sup>3</sup> при нормальных условиях (сухой газ при 0°C, 101,3 кПа)										
	8,9	9,3	10,0	10,3	10,7	11,4	11,7	12,1	12,8	13,1	
11,6	28	27	25	24	23	22	21	21	19	19	
14,5	35	34	31	30	29	27	27	26	24	24	
15,8	38	37	34	33	32	30	29	28	27	26	
17,4	42	40	37	36	35	33	32	31	29	28	
20,1	48	47	43	42	40	38	37	36	34	33	
21,2	51	49	46	44	43	40	39	38	36	35	
26,6	64	62	57	55	54	50	49	47	45	43	
20,1	48	47	43	42	40	38	37	36	34	33	
23,3	56	54	50	48	47	44	43	41	39	38	
26,3	63	61	57	55	53	50	48	47	44	43	
26,6	64	62	57	55	54	50	49	47	45	43	
31,7	76	73	68	66	64	60	58	56	53	52	
37,0	89	86	80	77	74	70	68	66	62	61	
42,4	102	98	91	88	85	80	78	75	71	69	
47,7	115	111	103	99	96	90	87	85	80	78	

Выделены значения, действительные для Московского региона.

Табл. 8.2 Значения расхода газа для контрольных замеров



### 8.3 Настройка газа по методу контроля давления на соплах

Требуется только в случае, если номинальное давление в газовой сети не соответствует номинальному рабочему давлению котла и при перестройке котла на другой вид газа. При этом удаляется пломба с газового блока.

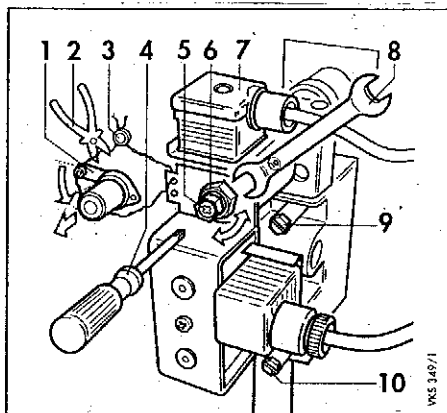


Рис. 8.1 Газовый блок

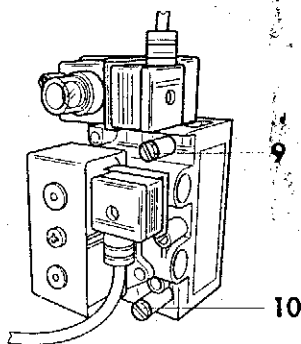


Рис. 8.2 Штуцеры для измерения давления газа

#### Пояснения к рис. 8.1 и 8.2

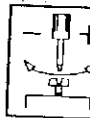
- 1 Крышка
- 2 Кусачки
- 3 Пломба
- 4 Отвёртка
- 5 Крестовой винт
- 6 Шестигранная гайка
- 7 Штекер
- 8 Плоский ключ
- 9 Штуцер для измерения давления на входе
- 10 Штуцер для измерения давления на соплах

#### Настройку газа провести следующим образом:

- Вывернуть запорный винт на штуцере для измерения давления на соплах и присоединить манометр с разрешением не хуже 0,1 мбар (рекомендуется U-образный манометр) к штуцеру (10). (см.рис.8.2)
- Запустить котёл в соответствии с инструкцией по эксплуатации

**Указание:**  
 Следует обратить внимание на правильное заполнение котла водой. У котлов со встроенным регулятором VRC... при высоких наружных температурах следует активировать проверочный режим, переведя переключатель режима работы в положение \*

- Сравнить значение давления перед соплами со значением из таблицы (табл. 8.1, стр.25)
- Сначала установить давление для номинальной мощности (2-я ступень), вращая плоским ключом на 10 шестигранную гайку (6). При этом крестообразной отвёрткой удерживать регулировочный винт (5).
  - Вращение влево (-): давление снижается - расход газа меньше;
  - Вращение вправо (+): давление растёт - расход газа больше.
- Потом провести настройку частичной мощности 55% (1-я ступень), для чего после вывинчивания крепёжного винта снять штекер (7). (Котёл перейдёт в режим работы на первой ступени.)
- Давление на соплах для частичной мощности 55% (1-я ступень) установить с помощью отвёртки (4) винтом (5), удерживая при этом плоским ключом на 10 шестигранную гайку (6).
  - Вращение влево (-): давление снижается - расход газа меньше;
  - Вращение вправо (+): давление растёт - расход газа больше.
- Присоединить штекер (7), завернуть крепёжный винт.
- Выключить котёл.
- Закрыть газовый кран.
- Отсоединить манометр.
- Завернуть винт на штуцере (10). (См. рис.8.2)
- У котлов со встроенным регулятором VRC... перевести регулятор в рабочий режим (См. инструкцию по эксплуатации регулятора).



## 8.4 Контроль настройки газа по объёмному методу

При вводе в эксплуатацию и выводе из эксплуатации соблюдайте указания гл.7., стр.22

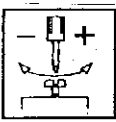
- Запустить котёл.



**Указание:**  
Следует обратить внимание на правильное заполнение котла водой. У котла со встроенным регулятором VRC, при высоких наружных температурах следует активировать прерыватель режимы перевода переключателя режима работы в положение

- Произвести измерения расхода газа, убедившись в том, что для покрытия пиковых нагрузок в газовую сеть не подаются дополнительные газы (напр. воздушно-пропановая смесь). Информацию об этом можно получить в газоснабжающей организации.
- Контроль расхода газа производится примерно через 15 минут работы сравнением показаний газового счётчика с табличным значением (см. табл.8.2 на стр.25). Измерения времени по возможности проводить секундомером. Отклонения результатов замера от табличных значений в пределах 10% не требуют перенастройки котла. При отклонениях более 10% проверить давление на соплах, марку сопел по табл 8.1, стр.25 и произвести измерения динамического давления газа на входе (согласно гл.8.5, стр.28).

Если после этих мероприятий стабильность параметров не будет достигнута, и газоснабжающая организация подтвердит отсутствие неисправностей в газовой сети, следует обратиться в техническое представительство фирмы Vaillant (см. стр.43)



### 8.5 Проверка давления газа на входе (динамического давления)

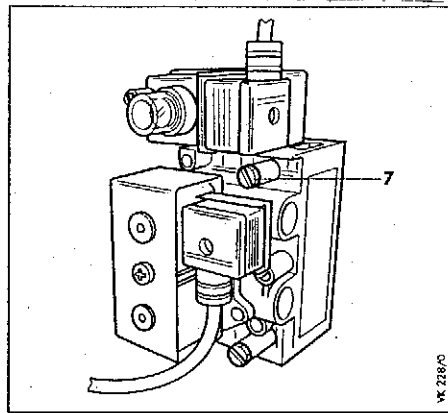


Рис. 8.3 Штуцеры измерения давления газа

Пояснения к рис. 8.3

7 Штуцер измерения давления газа на входе

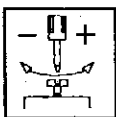
- Котел должен быть выключен.
- Закрыть газовый кран на опуске.
- Вывернуть винт из штуцера (7) и присоединить к нему манометр с ценой деления не менее 0,1 мбар. (Рекомендуется U-образный манометр).
- Запустить котёл согласно гл.7, стр.22.
- Произвести замер динамического давления.
- Измеренное значение должно лежать в пределах от 13 до 25 мбар для природного газа.

При давлении выше 25 мбар эксплуатация котла запрещается.

При давлении на входе ниже 10 мбар не обеспечивается устойчивая работа котла. Котёл вывести из эксплуатации и обратиться в газоснабжающую организацию для устранения причин недостаточного давления газа.

Следует иметь в виду, что при номинальном динамическом давлении газа в сети 13 мбар происходит снижение тепловой мощности котла до 80...85% от установленной в технических данных (Гл.14, стр.44).

- Выключить котёл.
- Отсоединить манометр от штуцера (7), завернуть в него винт и затянуть его.



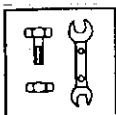
## 8.6 Проверка функционирования

- Ввести прибор в эксплуатацию согласно инструкции по эксплуатации.
- Проверить герметичность газопровода, дымохода, котла и системы отопления.



Следует также убедиться в том, что все измерительные штуцеры плотно закрыты.

- Проверить надёжную работу системы отвода дымовых газов на предохранителе тяги.
- Проверить стабильность и регулярность зажигания и образования пламени.



## 9 Монтаж/демонтаж облицовки прибора

### Пояснение к рис. 9.1

- 1 Панель управления
- 2 Боковая стенка левая
- 3 Поперечина
- 4 Верхняя крышка
- 5 Задняя стенка
- 6 Боковая стенка правая
- 7 Поддон
- 8 Крепёжный уголок правый
- 9 Нижний щиток
- 10 Крепёжный уголок левый
- 11 Передняя стенка

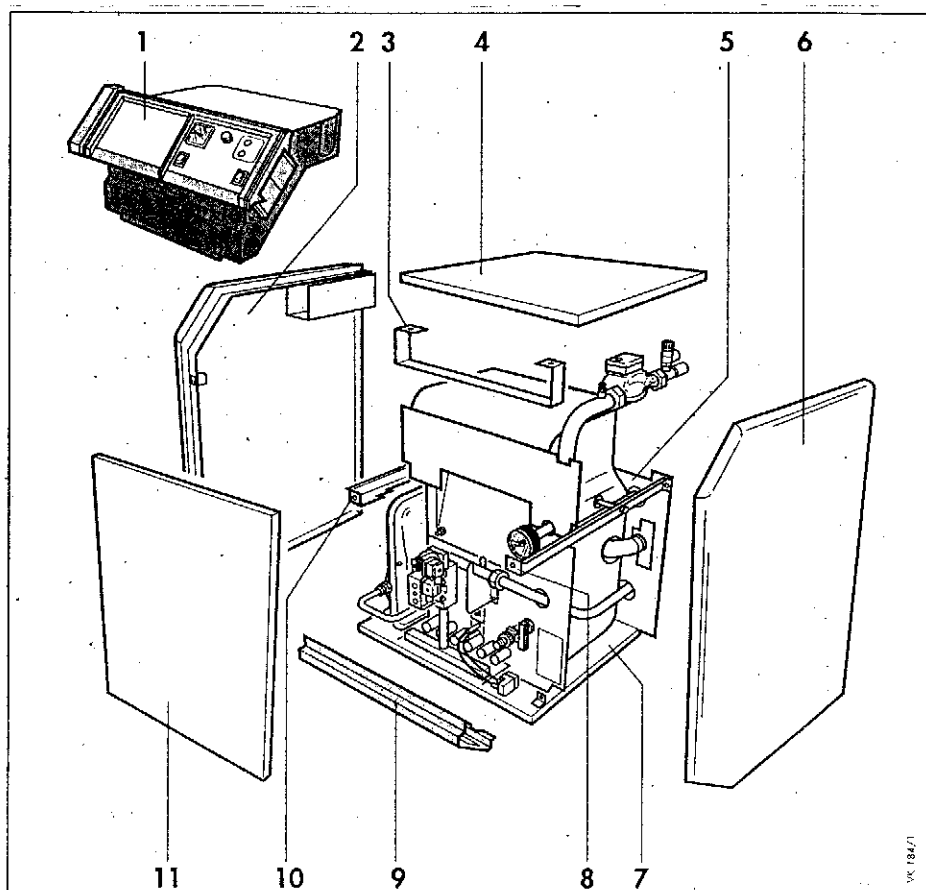
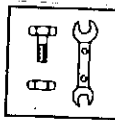


рис. 9.1 Облицовка котла

### 9.1 Демонтаж облицовки

- Снять переднюю стенку (11).
- Снять верхнюю крышку (4).  
(удерживается защёлками).
- Вывинтить винты из задней стенки (5) и снять заднюю стенку (5).
- Винты на панели управления (1) слева и справа сверху и внизу немного вывинтить (полностью вывинчивать их не нужно).
- Вывесить панель управления (1).
- Панель управления уложить на сборник дымовых газов.
- Вывинтить винты из нижнего щитка (9).
- Нижний щиток (9) вынуть вперёд из-под стопорных язычков.
- Вывинтить винты, удерживающие боковые детали (2 и 6) спереди и сзади за крепёжные уголки (8 и 10) и за поддон (7) изнутри спереди.
- Снять боковые детали (2 и 6).



## 9.2 Монтаж облицовки

### Пояснение к рис. 9.2

- 1 Панель управления
- 2 Боковая стенка левая
- 3 Поперечина
- 4 Верхняя крышка
- 5 Задняя стенка
- 6 Боковая стенка правая
- 7 Поддон
- 8 Крепёжный уголок правый
- 9 Нижний щиток
- 10 Крепёжный уголок левый
- 11 Передняя стенка

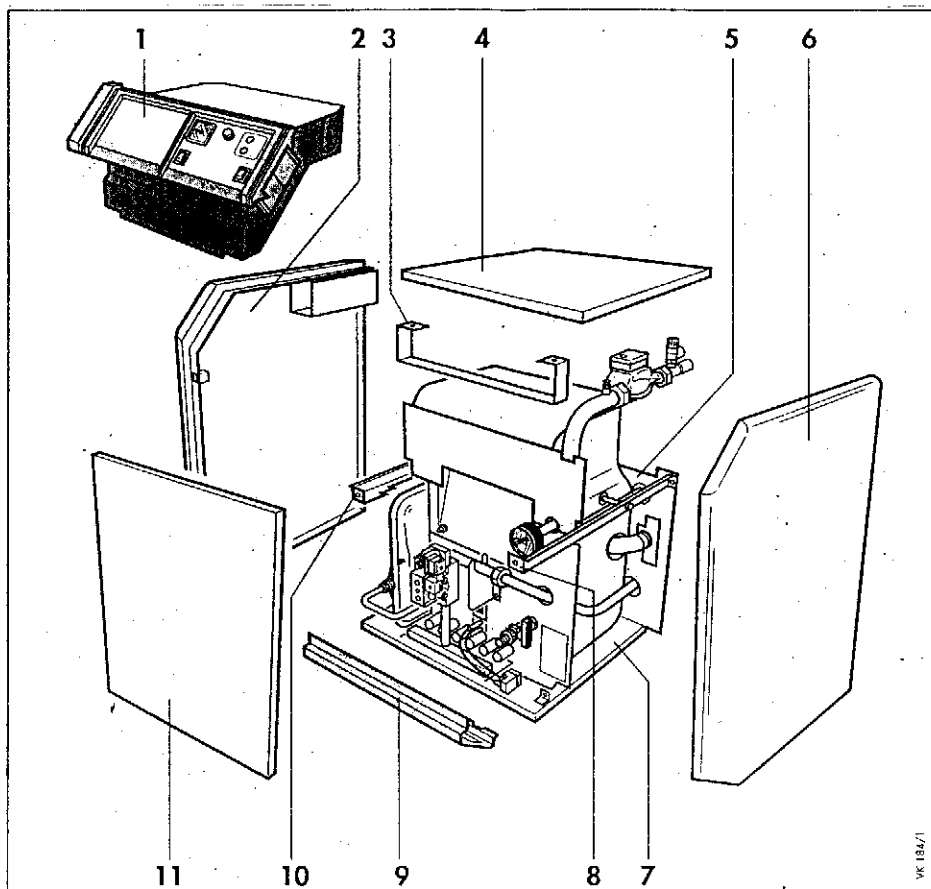


Рис. 9.2 Облицовка котла

Котёл поставляется уже готовым к монтажу (исключая предохранитель тяги и чувствительный элемент датчика тяги).

Если облицовка котла демонтировалась, снова смонтировать её можно следующим образом:

- Боковые детали (2 и 6) завести под крепёжные язычки поддона (7).
- Боковые детали (2 и 6) привернуть спереди и сзади к крепёжным уголкам (8 и 10) и спереди изнутри к поддону (7).
- Заднюю стенку (5) установить и привернуть.
- Для крепления панели управления (1) немного завернуть сверху и снизу справа и слева (если эти винты вывинчивались).
- Подвесить и привернуть панель управления (1).
- Нижний щиток (9) завести под язычки на поддоне (7).
- Нижний щиток (9) привернуть к боковым деталям (2 и 6).
- Переднюю стенку (11) установить и прикрепить цепочкой.
- Установить верхнюю крышку (4) и надавить на защёлки (верхняя крышка держится только на защёлках).



## 10 Проверка и обслуживание

### 10.1 Проверка

**⚠ При ненадлежащем функционировании запрещается запускать котёл в работу!**

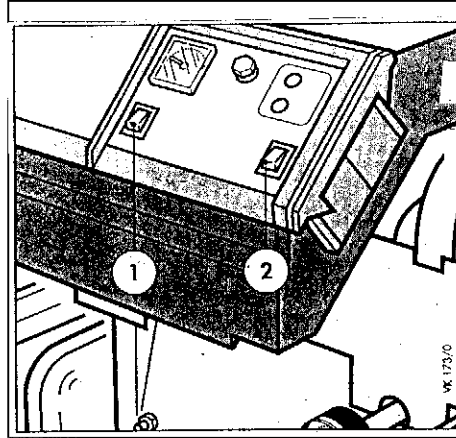


Рис. 10.1 Главный выключатель / Кнопка проверки STB

- Должны быть проверены следующие функции котла:
- ☞ Главный выключатель (2): включение / выключение.
- ☞ Нажать кнопку (1) проверки теплового предохранителя (STB), котёл должен выключиться до достижения 110°C.

Указание: При нажатии кнопки проверки STB (1) насосы отключаются. При отпускании кнопки (1) насосы будут снова включены, если имеется потребность в тепле.

#### 10.1.1 Проверка тепловой защиты

**⚠ При ненадлежащем функционировании запрещается запускать котёл в работу!**

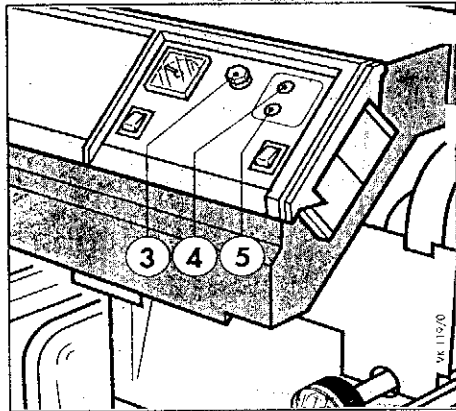


Рис. 10.2 Сигнальная лампа "Сбой" / кнопка деблокировки

- ☞ После охлаждения котла разблокировать STB (для этого снять колпачок).
- ☞ Добиться срабатывания (включения и выключения) VRC-регулятора отопления или регулятора температуры (установив на них большую или меньшую температуру подающей линии).

#### 10.1.2 Проверка автомата контроля и управления горением газа

**⚠ При ненадлежащем функционировании запрещается запускать котёл в работу!**

Обозначения на рис. 10.1 и 10.2

- 1 Клавиша проверки теплового предохранителя (STB)
- 2 Главный выключатель
- 3 Тепловой предохранитель (STB) под колпачком
- 4 Сигнальная лампа "Сбой"
- 5 Кнопка деблокировки

- ☞ Добиться выхода автомата контроля и управления горением на сбой (разъединив штекерное соединение ионизационного кабеля). При этом пламя горелки должно немедленно погаснуть. Автомат контроля и управления горением запускается вновь приблизительно через 30 сек. Спустя 10 сек. после попытки розжига автомат выходит на сбой. При этом горит сигнальная лампа "Сбой". Восстановить штекерное соединение ионизационного кабеля. Приблизительно через 30 сек. можно разблокировать автомат, сняв сбой.

#### 10.1.3 Проверка датчика тяги

**⚠ При ненадлежащем функционировании запрещается запускать котёл в работу!**

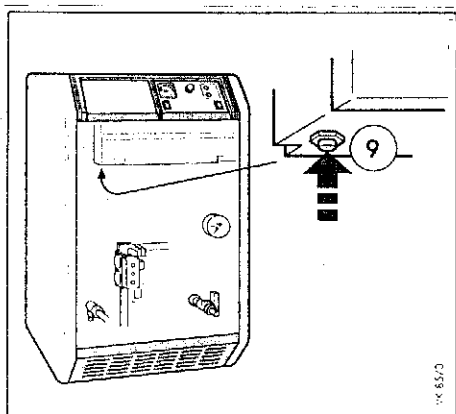


Рис. 10.3 Деблокировка датчика тяги

- ☞ Перекрыть дымовую трубу каким-либо подходящим предметом (как принадлежность существует специальный веер для отходящих газов). В течение 2 мин. котёл должен выключиться (при работе на максимальной мощности).

Обозначения на рис. 10.3

- 9 Деблокирующий штифт датчика тяги





### 10.1.4 Визуальный контроль теплообменника

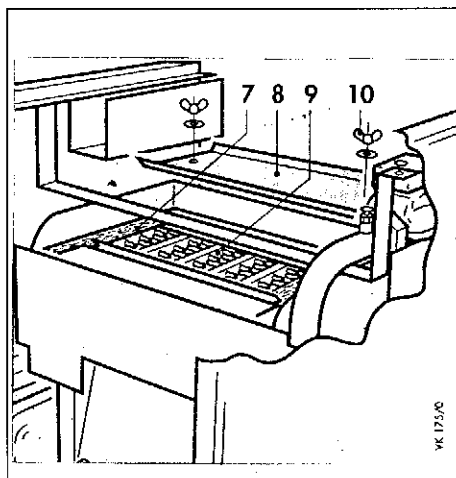


Рис. 10.4 Ревизионные отверстия

- проверить теплообменник на наличие загрязнений.
- снять верхнюю крышку облицовки котла (см. стр. 31).
- Снять скобы, крепящие теплоизоляцию (7).
- Теплоизоляцию (7) завернуть наверх котла и сдвинуть под панель управления.
- Отвернуть барашки (8), крепящие крышку (8) ревизионных отверстий (9).
- Снять крышку (8).
- Через ревизионные отверстия (9) может быть установлено, требуется ли чистка теплообменника котла.
- Если на котле ещё не удалены транспортировочные проушины, то удалить их.
- Для контроля горелки она должна быть разобрана как описано в п. 10.1.9 на стр. 34.

### 10.1.5 Визуальный контроль горелки

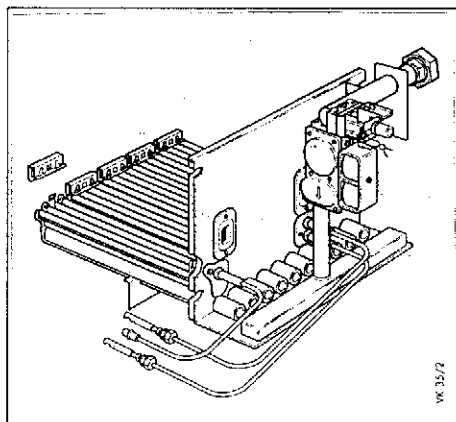


Рис. 10.5 Горелка

Обозначения на рис. 10.4

- 7 Теплоизоляция
- 8 Крышка
- 9 Ревизионные отверстия
- 10 Барашки

### 10.1.6 Проверка герметичности

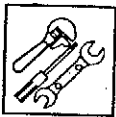
- Котёл и отопительную систему проверить на герметичность со стороны газа и воды.



**Крышка (8) ревизионных отверстий (9) должна быть плотно закрыта.**

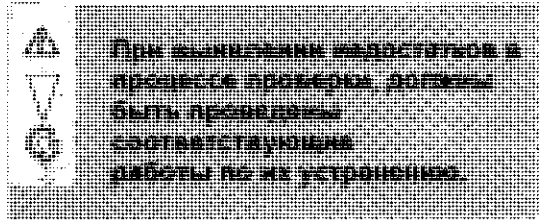
### 10.1.7 Проверка приточно – вытяжной вентиляции

- Визуальный контроль устройств приточно – вытяжной вентиляции.
- Проверить, в порядке ли существующие вентиляционные решетки для притока и вытяжки и их чистоту.
- Проверить, свободны и не загромождены ли существующие вентиляционные каналы для притока и вытяжки.



### 10.1.8 Замер потерь тепла с отходящими газами и качества сжигания топлива (содержания CO)

- Визуальный осмотр дымоходов
- Проведение измерений



### 10.1.9 Разборка горелки

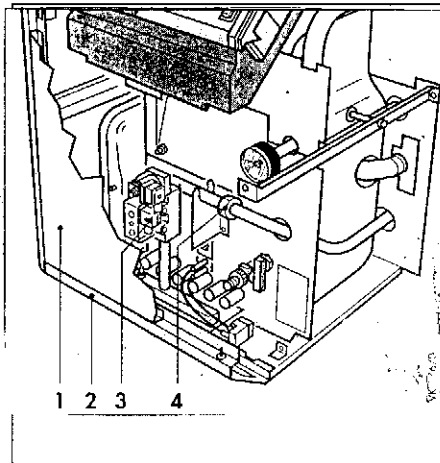


Рис. 10.6 Котёл, открытый для чистки горелки

Обозначения на рис. 10.6

- 1 Передняя стенка облицовки
- 2 Нижний щиток
- 3 Штекер
- 4 Накладная гайка газовой трубы

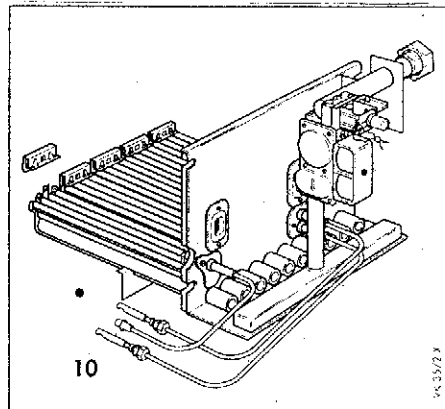
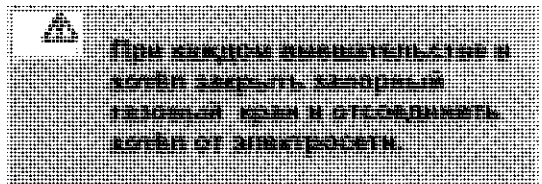


Рис. 10.7 Горелка

Обозначения на рис. 10.7

- 10 Кабель ионизационного электрода



Длина кабелей достаточна для того, чтобы поставить горелку рядом с котлом, не отсоединяя их. Если был отсоединён кабель розжига, то крепежные детали надо закрепить на кабеле, чтобы при присоединении к трансформатору розжига избежать перемены проводов местами.

- Нажать на уголки передней стенки облицовки котла (1), помеченные значком "Press".
- Снять переднюю стенку облицовки (1).
- Вывинтить оба крепёжных винта нижнего щитка (2).
- Снять нижний щиток (2).
- Отвинтить накладную гайку (4) газовой присоединительной трубы.

При повторном соединении необходимо всегда устанавливать новую прокладку.

- Отсоединить штекер (3) от газового блока.
- Разъединить разъём кабеля (10, рис. 10.7) ионизационного электрода.
- Отсоединить кабель заземления.
- Отвинтить гайки консоли горелки.

ДЛЯ ЗАМЕТОК





## 10.2 Обслуживание

Условием продолжительного срока службы, надёжной и безотказной работы является регулярное проведение профилактических и обслуживающих работ на Вашем котле специалистом.

Рекомендуется заключение договора на проведение профилактических и обслуживающих работ со специализированной организацией, которая по договору с фирмой Vaillant имеет право на монтаж, пуск, ревизию, сервисное и гарантийное обслуживание оборудования Vaillant.



При применении химических чистящих средств следует обратить внимание на то, чтобы это не вызвало образование отложений на ионизационном электроде и электродах розжига, т.к. это может привести при определённых условиях к выходу котла на сбой. После их применения электроды в заключение необходимо основательно очистить.

### 10.2.1 Чистка горелки

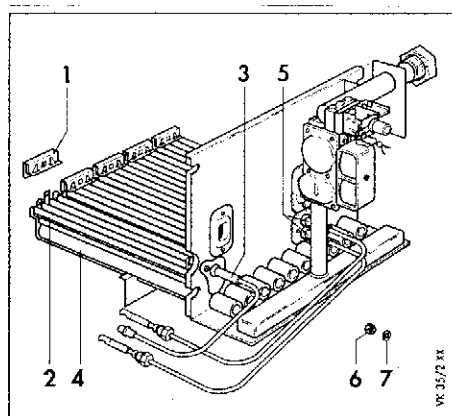


Рис. 10.9 Горелка

Обозначения на рис. 10.9

- 1 Предохранительный фиксатор
- 2 Керамические стержни
- 3 Ионизационный электрод
- 4 Трубка горелки
- 5 Электроды розжига
- 6 Сопла горелки
- 7 Уплотнение сопел горелки

- Для очистки трубок горелки (4) снять керамические стержни (2).
- Трубки горелки (4) очистить в области подсоса первичного воздуха и выходных отверстий мягкой кистью или щёткой (не применять стальную щётку!).
- Керамические стержни снимаются в следующей последовательности: Вытащить предохранительные фиксаторы (1). Вынуть из своих гнезд керамические стержни (2).
- После очистки трубок горелки (4) установить керамические стержни (2) на прежнее место.
- Установить обратно предохранительные фиксаторы (1).
- Очистить сопла горелки (6), электроды розжига (5) и ионизационный электрод (3).



## 10.2.2 Чистка теплообменника

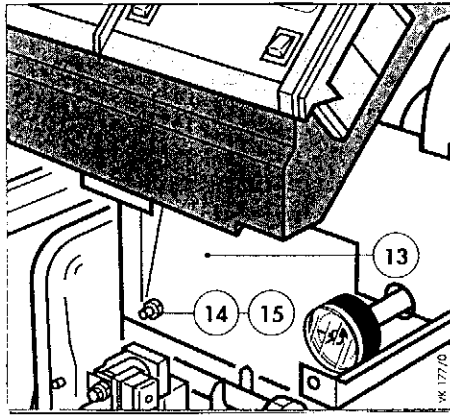


Рис. 10.10 Снятие крышки теплообменника

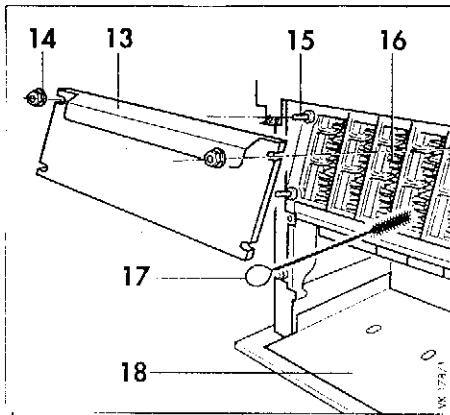


Рис. 10.11 Очистка газоходов теплообменника

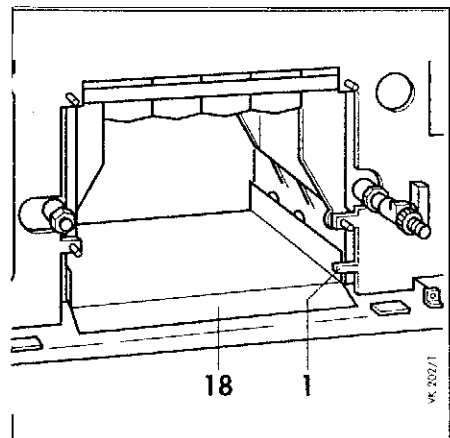


Рис. 10.12 Очистка поддона

### Обозначения на рис. 10.12

- 1 Предохранительный транспортный язычок
- 13 Крышка для чистки теплообменника
- 14 Крепёжная гайка
- 15 Резьбовая шпилька
- 16 Газоход котла
- 17 Щётка для чистки котла
- 18 Поддон

- Перед чисткой теплообменника необходимо снять горелку (см. указания на стр. 34)
- Для чистки газоходов теплообменника (16) необходимо снять крышку (13).



Указание: если в процессе снятия крышки (13) было повреждено эластичное уплотнение на чугунном блоке, уплотнение следует заменить на новое, которое можно получить как запчасть. При этом не следует заменять алюминиевую уплотнительную ленту.

- Тщательно очистить газоходы теплообменника (16) прилагаемой к котлу щёткой для чистки (17).
- Перед тем, как впервые вынуть поддон (18), необходимо отломить предохранительный транспортный язычок (1, рис 10.12), имеющий в месте излома специальную насечку.
- Вытащить поддон (18) и тщательно очистить, после чего установить на прежнее место. При этом обратить внимание на то, чтобы поддон (18) был вдвинут до упора.
- В заключение установить на прежнее место собранную горелку.



Указание: В случае повреждения эластичного уплотнения не новое. При этом разрешается использовать запчасти Vaillant!

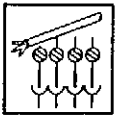
- Восстановить все разорванные электрические соединения



Крышка (13) газохода (16) должна быть герметично закрыта после проведения чистки. Проверить герметичность газового тракта и тракта обратных газов.

- Установить на прежнее место нижний щиток (2, рис. 10.6, стр. 34) и закрепить его двумя винтами на облицовке котла
- Установить на прежнее место переднюю стенку облицовки котла (1, рис. 10.6, стр. 34). Надеть предохранительную цепочку.

После чистки котла проводится его проверка согласно главе 10.1.



# 11 Verdrahtungsplan

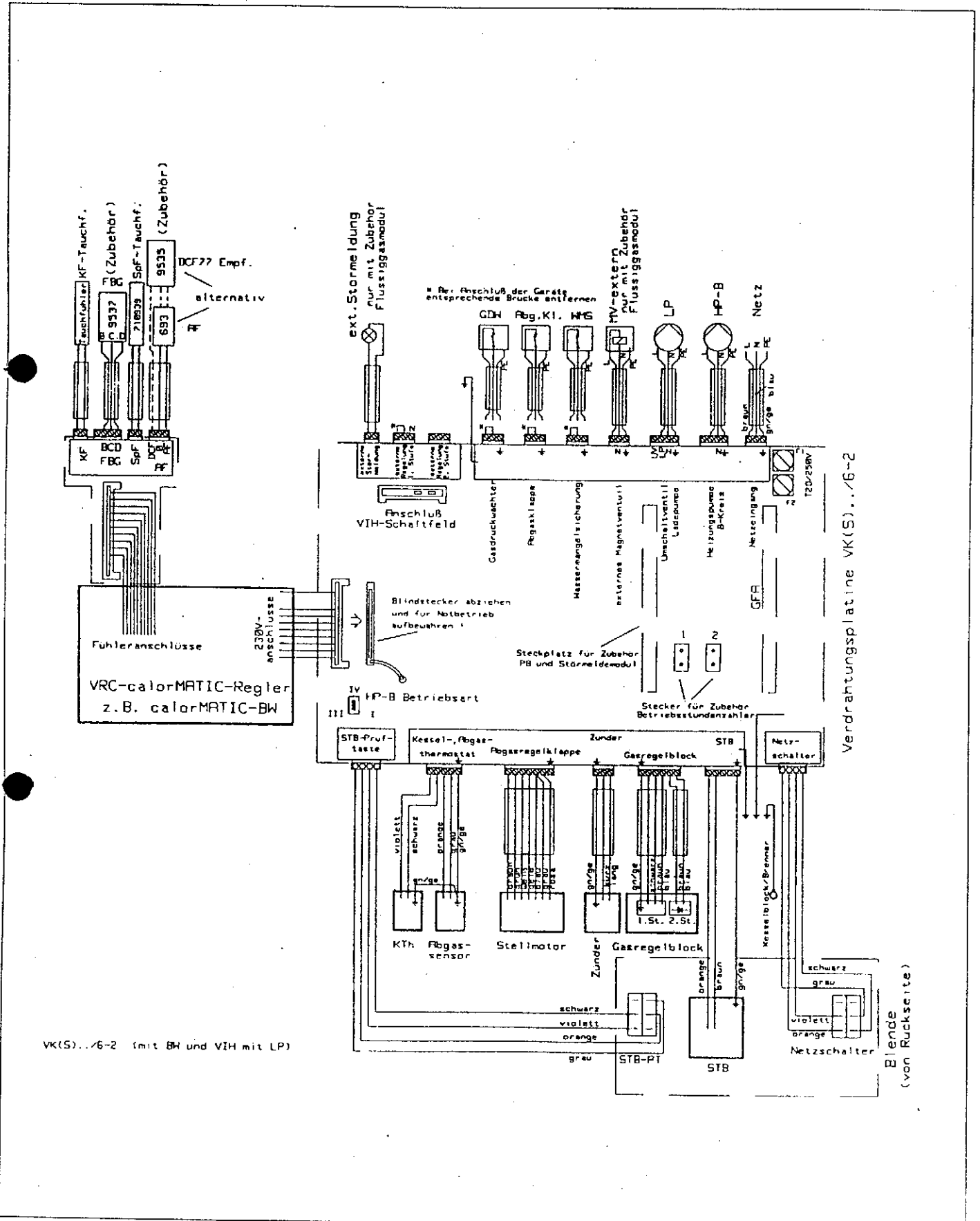


Abb. 11.1 Verdrahtungsplan

## 11 Схема электрических соединений

Tauchfühler = погружной датчик  
Zubehör = принадлежность  
Alternativ = альтернатива  
Fühleranschlüsse = подключение датчиков  
230V -anschlüsse = подключение 230В  
ext. Störmeldung = внешний сигнал сбоя  
nur mit Zubehör Flüssiggasmodul = только с принадлежностью "Штекерный модуль для сжиженного газа"  
Bei Anschluß der Geräte entsprechende Brücke entfernen = при присоединении устройств удалить соответствующие перемычки

extern = внешний  
LP = насос водонагревателя  
HP-B = насос отопительного контура  
Netz = сеть  
GDW = датчик минимального давления газа  
Abg. Kl. = внешний клапан дымохода  
WMS = предохранитель от опорожнения котла  
AF = наружный датчик  
SpF = датчик водонагревателя  
FBG = котловой датчик  
Anschluß VIH-Schaltfeld = подсоединение панели управления VIH  
Verdrachtungsplatine VK(S)../6-2 = коммутационная плата VK(S)../6-2  
Blindschtecker abziehen und für Notbetrieb aufbewahren ! = штекер с перемычками отсоединить и сохранить для аварийного режима эксплуатации !

Steckplatz für Zubehör PB und Störmodul = штекерное гнездо принадлежностей "Штекерный модуль для сжиженного газа и "Модуль сигнала сбоя"

Stecker für Zubehör Betriebstundezeahler = штекер для принадлежности "Счётчик часов работы"

HP-B Betriebsart = режим работы HP-B  
STB-Prüftaste = кнопка проверки STB  
Kessel - , Abgas – sensor = датчик котла / дымовых газов  
Stellmotor = электропривод  
Zünder = трансформатор розжига  
Gasregelblock = газорегулирующий блок  
Abgasregelklappe = регулирующий дроссель дымовых газов  
Netzschalter = сетевой выключатель  
Kesselblock/Brenner = блок котла/горелка  
Blende (von Rückseite) = панель (с обратной стороны)  
GFA = автомат контроля и управления горением газа  
schwarz = чёрный  
violett = фиолетовый  
orange = оранжевый  
grau = серый  
braun = коричневый  
grün = зелёный  
weiß = белый  
rosa = розовый  
blau = голубой

Рис. 11.1 Схема электрических соединений



## **12 Основные правила и нормативные документы**

Требования, предъявляемые к воде для заполнения отопительных установок, см. в гл.12.2, стр.42. Каждый котёл, собранный на заводе, должен быть подвергнут опрессовке водой под давлением 5,2 бар. Если сборка (ремонт) котла производится на месте установки, то следует провести опрессовку котельного блока водой под давлением 5,2 бар.

В данном случае специалист, производивший сборку, должен выдать свидетельство о проведённом гидравлическом испытании.

Инструкцию по эксплуатации отопительной установки в целом формулирует изготовитель этой установки.





## 12.1 Требования к месту установки

При установке котлов следует руководствоваться действующими в данной местности СНиП, Правилами безопасности в газовом хозяйстве, ПУЭ, ПТЭ/ПТБ электроустановок потребителей, другими действующими в данной местности нормами и правилами, а также местными предписаниями газо- и электроснабжающих организаций. Согласование выбора места установки, а также организация приточно-вытяжной вентиляции проводится в установленном для данной местности порядке в соответствии с действующими для данной местности нормативными документами.

Можно подключать к установке только те расширительные сосуды, которые допустимы по своей конструкции для работы в закрытых системах отопления. Воздух, необходимый для процесса горения, должен быть технически чист от химических примесей, содержащих, например, фтор, хлор или серу. Спреи, растворители, чистящие вещества, краски и клеи содержат такого рода соединения и могут при эксплуатации котла в неблагоприятных условиях привести к коррозии элементов котла и устройства отвода продуктов сгорания.

При монтаже устройств вытяжной вентиляции, отводящих воздух в атмосферу, в помещении в котором устанавливается котёл, следует учитывать, что при заборе воздуха, например кухонной вытяжной вентиляцией, может возникнуть разрежение. Данное разрежение может в неблагоприятном случае при одновременной работе котла и вентиляции привести к обратному потоку продуктов сгорания. В увеличенном расстоянии между котлом и строительными конструкциями из горючих материалов или содержащих горючие компоненты необходимости нет, т.к. при номинальной теплопроизводительности котла на обшивке возникает более низкая температура, чем максимально допустимая температура 85°C.

**При установке котла на полы из сгораемых конструкций под котёл должна быть установлена прокладка из несгораемого материала.**



## 12.2 Водоподготовка в отопительных установках

**А Теплогенераторы с теплопроизводительностью до 100 кВт.**

В качестве воды для заполнения можно использовать воду с карбонатной жёсткостью до 3,0 моль/м<sup>3</sup> (6,0 мг-экв/л, 16,8<sup>0</sup>dH). При более жёсткой воде во избежание образования накипи, следует произвести снижение жёсткости или умягчение воды. Вода системы отопления (оборотная вода): в открытых системах отопления с двумя (расширительным и циркуляционным) трубопроводами, по которым осуществляется циркуляция воды через расширительный бак, следует осуществлять присадку веществ, поглощающих кислород, причём их достаточный избыток в обратном трубопроводе должен быть обеспечен за счёт регулярного контроля. Для всех остальных установок данной группы контроль состава данных веществ в воде не обязателен.

**Б Теплогенераторы с теплопроизводительностью от 100 до 1000 кВт.**

В качестве воды для заполнения системы может быть использована вода с карбонатной жёсткостью до 2,0 моль/м<sup>3</sup>, (4 мг-экв/л, 11,2<sup>0</sup> dH). При более жёсткой воде следует провести мероприятия, описанные в пункте А. Для больших установок в основном рекомендуется проведение мероприятий по водоподготовке.

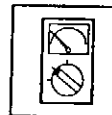
### 12.2.1 Воднохимические показатели

		Вода для первичного и частичного заполнения (>25% объема воды в системе)		Питательная вода		Циркулирующая вода (качество в обратной линии)	
		бедная солями	содержащая соли	бедная солями	содержащая соли	бедная солями	содержащая соли
Общие требования	-	Бесцветная, чистая, без осадков					
pH при 25 <sup>0</sup> C	-	>7-9,5	7-9,5	8-10,5	8,5-11,5	9-10,5 <sup>3)</sup>	9,5-11,5
Ks 4.3	ммоль/л	<0,5	<6	<10	<10	-	-
Ks 6.2	ммоль/л	-	-	0-3	0,05-6,0	0,02-0,5	0,5-6,0
Электропроводность при 25 <sup>0</sup> C	мкСм/см	<20	<800	<50	<2000	<100 <sup>3)</sup>	<2000
Соли щелочноземельных металлов (Ca+Mg)	ммоль/л	<1	<2	<2	<2	<2	<2
Кислород (O <sub>2</sub> )	мг/л	-	-	<22	<22	<0,05	<0,02
Фосфаты (-PO <sub>4</sub> )	мг/л	-	-	-	-	<10	<20
При присадке кислородопоглотителей:							
Гидразин (N <sub>2</sub> H <sub>4</sub> )	мг/л	-	-	-	-	0,2-2	0,5-5
Сульфит натрия (Na <sub>2</sub> SO <sub>3</sub> )	мг/л	-	-	-	-	-	10-30

<sup>2)</sup> Устанавливается при температурах <60<sup>0</sup>C.

<sup>3)</sup> При значении pH около 9-9,5 электропроводность поддерживается на уровне ≥50 мкСм/см

Таблица 12.1 Воднохимические показатели



## 13 Гарантии

Владельцу прибора может быть предоставлена гарантия на условиях, изложенных в инструкции по эксплуатации.

## 14 Технические данные

### 14.1 Технические данные VK 16/6-2 XE...VK 26/6-2 XE

Тип котла	VK			16/6-2	21/6-2	26/6-2	XE
Максимальная тепловая нагрузка (по $H_i(H_{u,n})$ )				17,4	23,2	29,0	кВт
Минимальная тепловая нагрузка (по $H_i(H_{u,n})$ )				9,6	12,8	16,0	кВт
Номинальная тепловая мощность				15,8	21,2	26,6	кВт
Минимальная тепловая мощность				8,6	11,6	14,5	кВт
Расход газа:							
Природный $H(H_{u,p}=9,5\text{кВт}\cdot\text{ч}/\text{м}^3)$				1,83	2,44	3,05	м <sup>3</sup> /ч
Сжиженный ( $H_{u,b}=12,8\text{кВт}\cdot\text{ч}/\text{м}^3$ )				1,36	1,81	2,26	кг/ч
Потребное давление газа на входе в аппарат:							
Природный газ				20			мбар
Сжиженный газ				50			мбар
Расход уходящих газов (Номинал./част. мощность)				54-45	62-53	78-66	кг/ч
Температура уходящих газов (Номинал./част. мощность)				96-64	104-65	104-65	°C
Число сопел				6	8	10	шт
Число секций				4	5	6	шт
Максимальное давление теплоносителя				3			бар
Максимальная температура подающей линии				110			°C
Диапазон температур подающей линии				35...83			°C
Электропитание				230/50			В/Гц
Потребляемая мощность				макс., включая насос, 90			Вт
Встроенная защита				T4D/250V			
Ширина				510	550	615	мм
Высота				850	850	850	мм
Глубина				774	774	774	мм
Масса аппарата (прибл.)				98	112	126	кг
Масса воды в аппарате (прибл.)				7	8	9	кг
Полная масса (прибл.)				105	120	135	кг
Подключение дымохода				110	130	130	Ø мм
Подключение газа				R3/4"	R3/4"	R3/4"	
Подключение подающей/обратной линии отопления				Rp1	Rp1	Rp1	

\*- включая предохранитель тяги

Табл. 14.1 Технические данные VK 16/6-2 XE...VK 26/6-2 XE

## 14.2 Технические данные VK 31/6-2 XE...VK 47/6-2 XE

Тип котла	VK				XE
Максимальная тепловая нагрузка (по $H_i$ ( $H_{i,n}$ ))	34,8	40,6	46,4	52,2	кВт
Минимальная тепловая нагрузка (по $H_i$ ( $H_{i,n}$ ))	19,1	22,3	25,5	28,7	кВт
Номинальная тепловая мощность	31,7	37,0	42,4	47,7	кВт
Минимальная тепловая мощность	17,4	20,1	23,3	26,3	кВт
Расход газа:					
Природный $H$ ( $H_{u,p}=95 \text{ кВт} \cdot \text{ч}/\text{м}^3$ )	3,66	4,27	4,88	5,50	$\text{м}^3/\text{ч}$
Сжиженный ( $H_{u,p}=12,8 \text{ кВт} \cdot \text{ч}/\text{м}^3$ )	2,72	3,17	3,62	4,08	кг/ч
Потребное давление газа на входе в аппарат:					
Природный газ	20				мбар
Сжиженный газ	50				мбар
Расход уходящих газов (Номинал./част. мощность)	93-87	109-93	118-109	123-115	кг/ч
Температура уходящих газов (Номинал./част. мощность)	107-106	113-111	118-116	123-121	$^{\circ}\text{C}$
Внутренний КПД	93,7	93,9	94,0	94,4	
Число сопел	12	14	16	18	шт
Число секций	7	8	9	10	шт
Максимальное давление теплоносителя	4				бар
Максимальная температура подающей линии	120				$^{\circ}\text{C}$
Диапазон температур подающей линии	75(90)				$^{\circ}\text{C}$
Электропитание	220...230/50				В/Гц
Потребляемая мощность	90				Вт
Встроенная защита	T2D/250V				
Ширина	680	745	810	875	мм
Высота	850	850	850	850	мм
Глубина*	774	774	774	774	мм
Масса аппарата (прибл.)	142	155	169	182	кг
Масса воды в аппарате (прибл.)	10	11	12	13	кг
Полная масса (прибл.)	152	166	181	195	кг
Подключение дымохода	150	150	160	160	$\varnothing$ мм
Подключение газа	R3/4"	R3/4"	R3/4"	R3/4"	
Подключение подающей/обратной линии отопления	Rp1	Rp1	Rp1	Rp1	

\* - включая предохранитель тяги

Табл.14.2 Технические данные VK 31/6-2 XE...VK 47/6-2 XE

**Бюро Vaillant в Москве :**

Тел. / факс : (095) 444-8444  
Тел. : (095) 443-8200

**Бюро Vaillant в Санкт-Петербурге :**

Тел. / факс : (812) 567-2444



Joh. Vaillant GmbH & Co. • D-42850 Ремшайд  
Телефон (0 2191) 18-0 • Телекс 8 5 13-879 • Телефакс (0 2191) 18-2810