

Spare part catalogue Ersatzteilkatalog

0020025404.00 PL 12/2005



Floor standing gas boilers atmoCOMPACT
Gas-Kompaktgeräte atmoCOMPACT

VSC 194-C 150
VSC 244-C 170



Content - Inhalt

General view of sheet Baugruppenübersicht	VSC 194-C 150, VSC 244-C 170	3
04 Burner - Brenner		4
05 Gas section - Gasregelteile		6
06a Heat exchanger - Wärmetauscher		8
06b Storage water heater - Warmwasserspeicher		10
07a Casing parts - Verkleidung		12
07b Casing parts (Draft diverter) - Verkleidungsteile (Strömungssicherung)		14
08a Connection parts - Hydroblock		16
08b Connection parts - Hydraulikteile		20
12 Control panel - Schaltkasten		24
Notizen		26

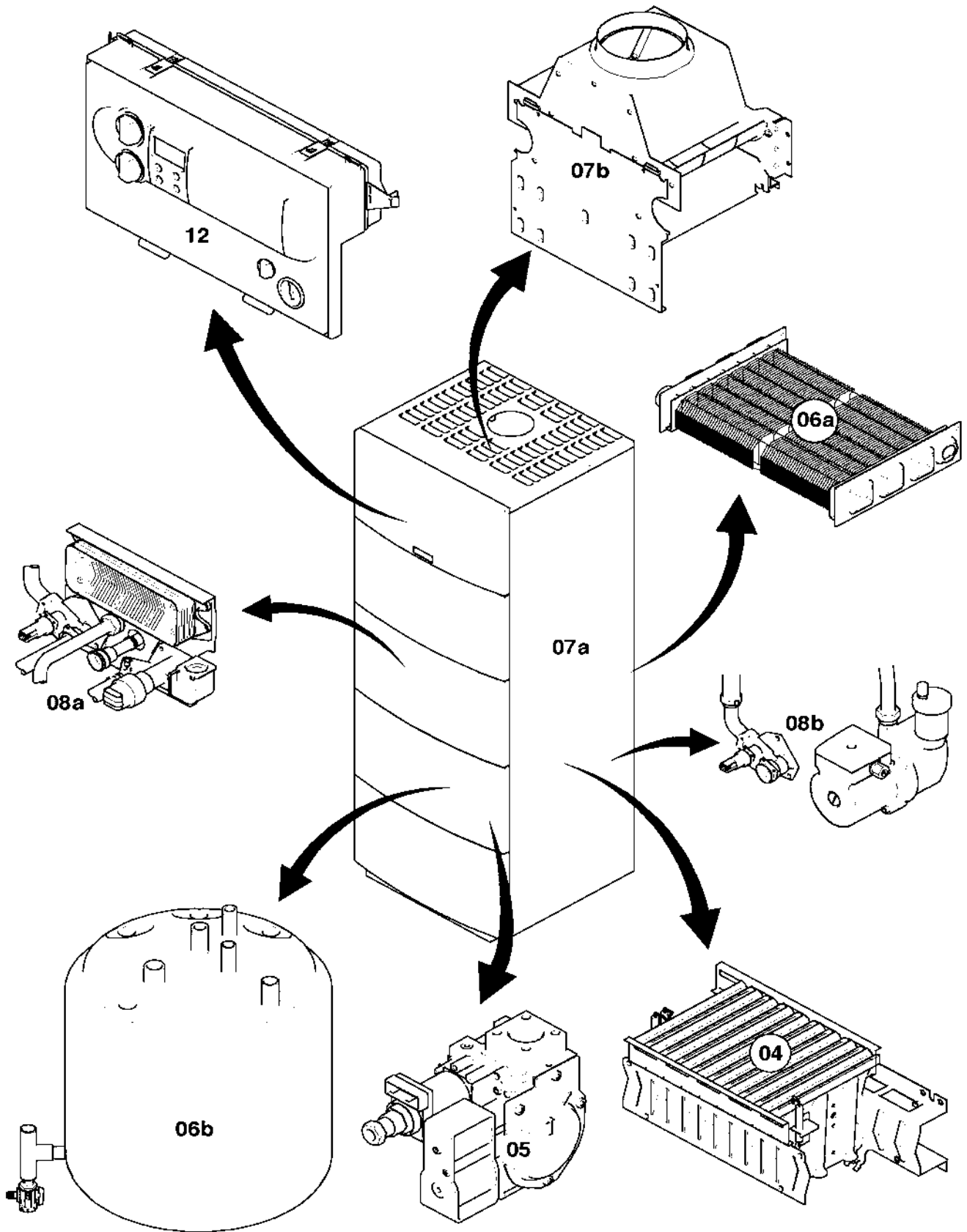
In order to maintain the safe and efficient operation of this appliance, only genuine Vaillant spare parts must be used.

Um alle Funktionen des Vaillant Gerätes auf Dauer sicherzustellen und um den zugelassenen Serienstand nicht zu verändern, dürfen bei Wartungs und Instandhaltungsarbeiten nur Original Vaillant Ersatzteile verwendet werden!

General view of sheet - Baugruppenübersicht

VSC 194-C 150

VSC 244-C 170

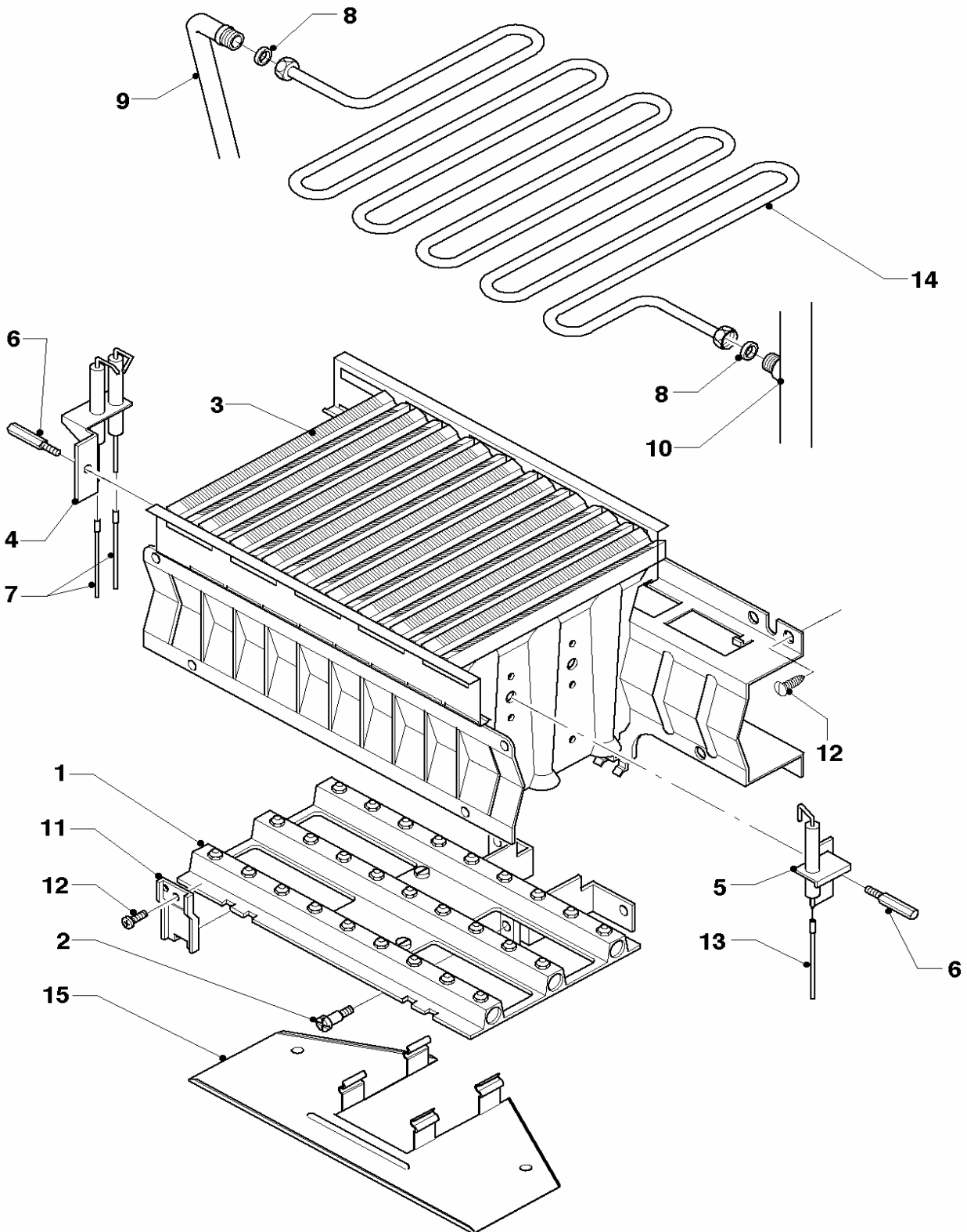


03 - 00 - 075.01

04 Burner - Brenner

VSC 194-C 150

VSC 244-C 170



02 - 04 - 033

04 Burner - Brenner

VSC 194-C 150

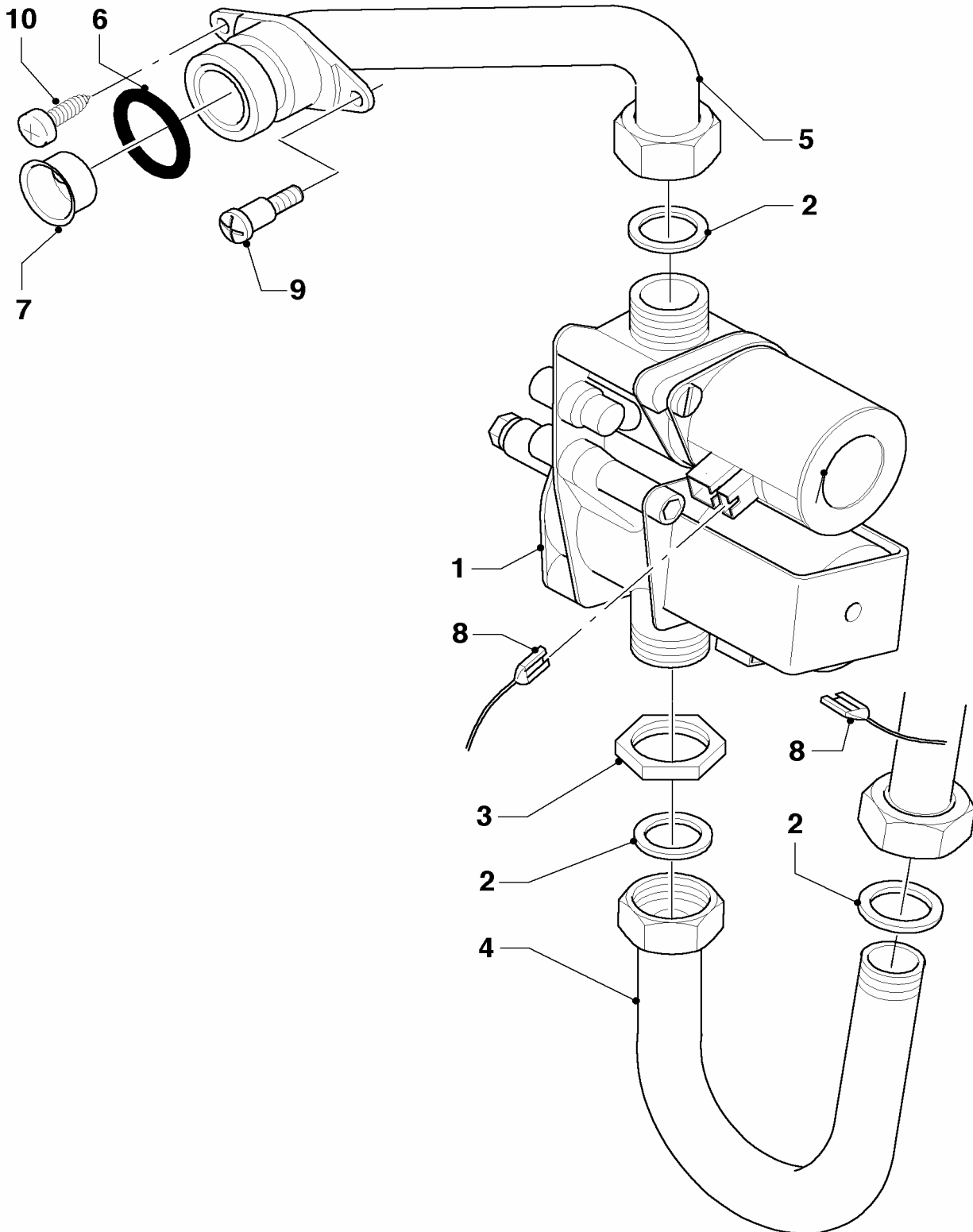
VSC 244-C 170

Pos.	Art.-No Teile-Nr.	Part Bezeichnung	Type, note Typ, Bemerkung
		02-04-033	
00	0020022544	conversion set (atmoCOMPACT)	GZ 50 to GZ 41.5, GZ 35
		Beistellteile (Gasumrüstung atmoCOMPACT)	GZ 50 auf GZ 41.5, GZ 35
01	183701	distributor tube	VSC 194-C E, GZ 50
		Verteilerrohr	VSC 194-C E, GZ 50
01	184016	distributor tube	VSC 194-C E, GZ 41.5
		Verteilerrohr	VSC 194-C E, GZ 41.5
01	0020022545	distributor tube	VSC 194-C E, GZ 35
		Verteilerrohr	VSC 194-C E, GZ 35
01	183727	distributor tube	VSC 244-C E, GZ 50
		Verteilerrohr	VSC 244-C E, GZ 50
01	183731	distributor tube	VSC 244-C E, GZ 41.5
		Verteilerrohr	VSC 244-C E, GZ 41.5
01	0020022546	distributor tube	VSC 244-C E, GZ 35
		Verteilerrohr	VSC 244-C E, GZ 35
02	133930	special formed screw	
		Formschraube	
03	031520	burner chamber group	VSC 194-C, with parts 04 - 06, 14
		Kammergruppe	VSC 194-C, mit Pos. 04 - 06, 14
03	031522	burner chamber group	VSC 244-C, with parts 04 - 06, 14
		Kammergruppe	VSC 244-C, mit Pos. 04 - 06, 14
04	090684	ignition electrode double	with part 06
		Doppelzündelektrode	mit Pos. 06
05	090685	monitoring electrode	with part 06
		Überwachungselektrode	mit Pos. 06
06	105902	cylinder screw, cpl. (10 p.)	
		Sechskantschraube(Set a 10 St.)	
07	0020018736	ignition cable	
		Zündkabel	
08	981146	packingring (set of 10)	
		Dichtung, kpl (Set a 10 Stück)	
09	0020018737	connection tube, cpl.	with part 08
		Anschlussrohr,kpl.	mit Pos. 08
10	0020018738	connection tube, cpl.	VSC 194-C, with part 08
		Anschlussrohr,kpl.	VSC 194-C, mit Pos. 08
10	0020018739	connection tube, cpl.	VSC 244-C, with part 08
		Anschlussrohr,kpl.	VSC 244-C, mit Pos. 08
11	221732	support	
		Stütze	
12	235715	screw ISO 7049	
		Blechschrabe ISO 7049	
13	0020018740	cable tree	
		Kabelbaum	
14	118596	cooling tube	VSC 194-C, with part 08
		Rohrschlange,kpl.	VSC 194-C, mit Pos. 08
14	118597	cooling tube	VSC 244-C, with part 08
		Rohrschlange,kpl.	VSC 244-C, mit Pos. 08
15	213232	protection plate	
		Strahlungsblech	

05 Gas section - Gasregelteile

VSC 194-C 150

VSC 244-C 170



03 - 05 - 006

05 Gas section - Gasregelteile

VSC 194-C 150

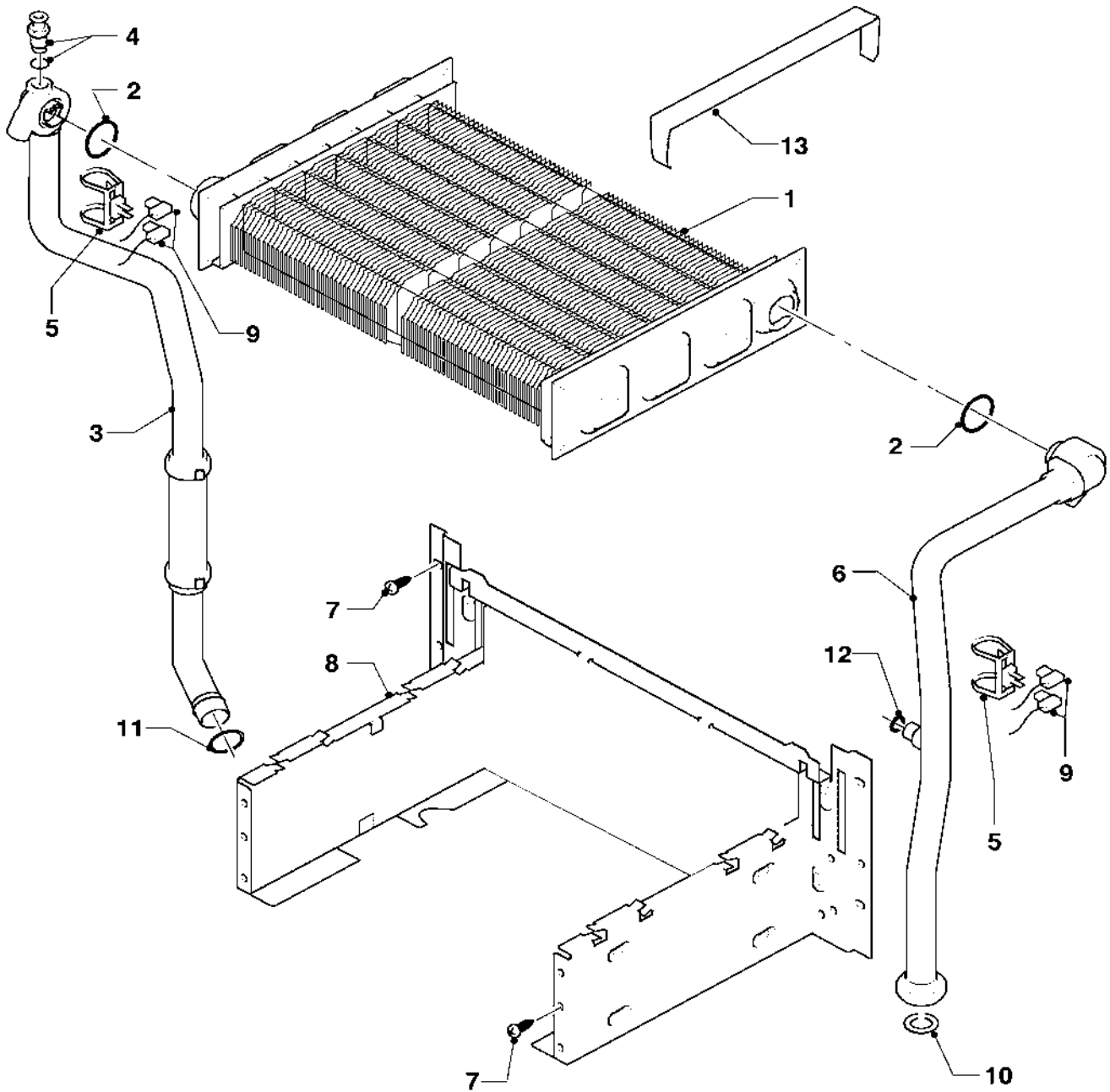
VSC 244-C 170

Pos.	Art.-No Teile-Nr.	Part Bezeichnung	Type, note Typ, Bemerkung
		03-05-006	
01	0020018767	gas section	with part 02
		Gasarmatur,kpl.	mit Pos. 02
02	981142	packingring (set of 10)	
		Dichtung, kpl. (Set à 10 Stück)	
03	0020018769	nut, cpl.	
		Mutter,kpl.	
04	0020018759	gas connection tube, cpl.	with part 02
		Gasrohr, kpl.	mit Pos. 02
05	022509	connection tube, cpl.	with parts 02, 06
		Anschlussrohr,kpl.	mit Pos. 02, 06
06	982498	packingring	
		Runddichtring	
07	049729	throttle jet (2 x 4,8)	2 x 4,8 mm
		Vordüse (2 x 4,8 mm)	2 x 4,8 mm
08	0020018740	cable tree	
		Kabelbaum	
09	133930	special formed screw	
		Formschraube	
10	235715	screw ISO 7049	
		Blehschraube ISO 7049	

06a Heat exchanger - Wärmetauscher

VSC 194-C 150

VSC 244-C 170



03 - 06 - 074

06a Heat exchanger - Wärmetauscher

VSC 194-C 150

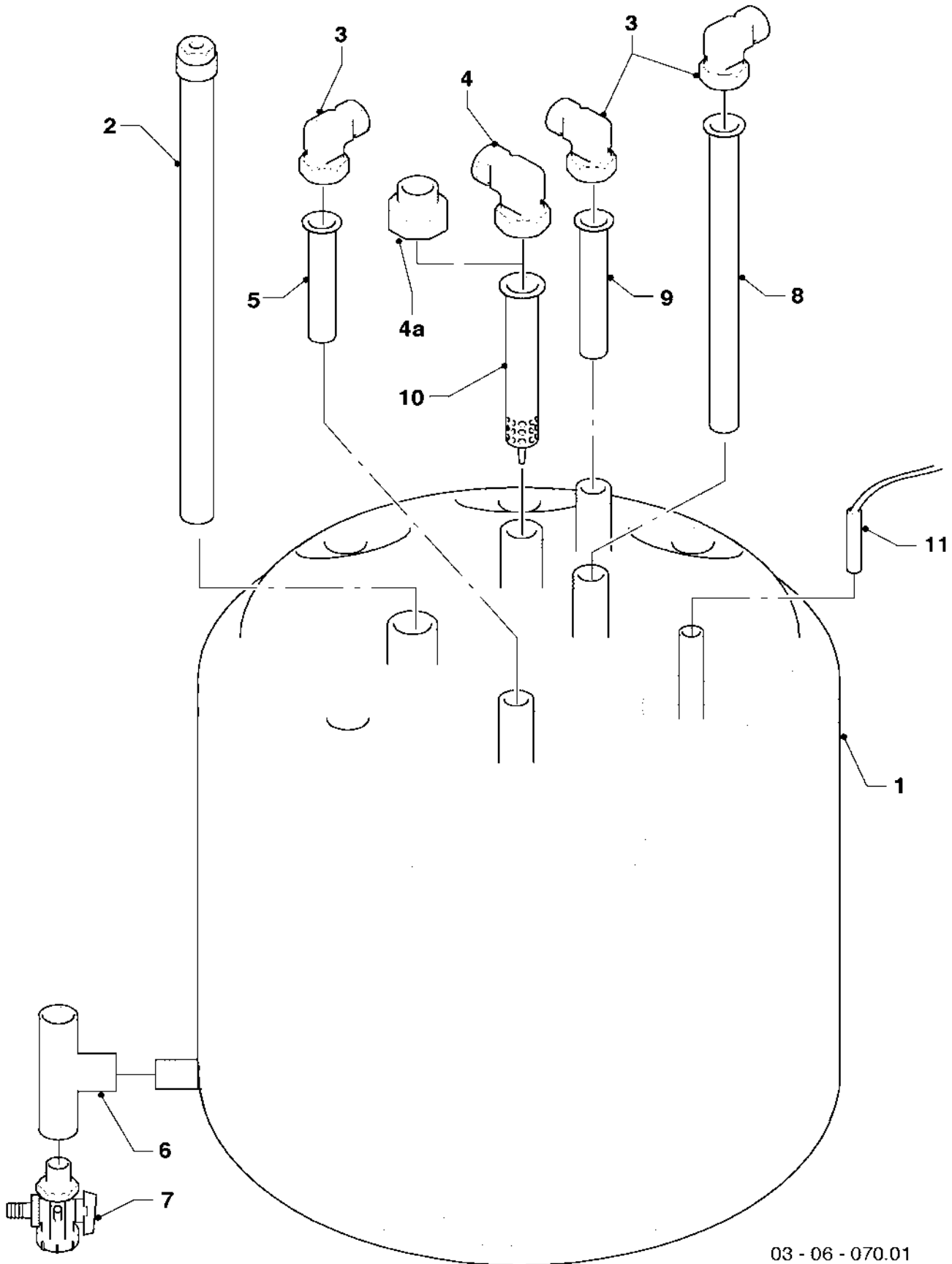
VSC 244-C 170

Pos.	Art.-No Teile-Nr.	Part Bezeichnung	Type, note Typ, Bemerkung
		03-06-074	
01	065129	heat exchanger	VSC 194-C, with part 02
		Wärmetauscher,kpl. (HW)	VSC 194-C, mit Pos. 02
01	065130	heat exchanger	VSC 244-C, with part 02
		Wärmetauscher,kpl. (HW)	VSC 244-C, mit Pos. 02
02	981170	packingring (set of 10)	
		Dichtung, kpl. (Set a 10 Stück)	
03	0020018741	connection tube, cpl.	VSC 194-C, with parts 02, 04, 11
		Anschlussrohr,kpl.	VSC 194-C, mit Pos. 02, 04, 11
03	0020018742	connection tube, cpl.	VSC 244-C, with parts 02, 04, 11
		Anschlussrohr,kpl.	VSC 244-C, mit Pos. 02, 04, 11
04	140015	de-aeration screw	
		Entlüftungsschraube	
05	193592	NTC sensor (CH flow/CH return)	
		NTC-Fühler, kpl	
06	0020018738	connection tube, cpl.	VSC 194-C, with parts 02, 10, 12
		Anschlussrohr,kpl.	VSC 194-C, mit Pos. 02, 10, 12
06	0020018739	connection tube, cpl.	VSC 244-C, with parts 02, 10, 12
		Anschlussrohr,kpl.	VSC 244-C, mit Pos. 02, 10, 12
07	235715	screw ISO 7049	
		Blechschrabe ISO 7049	
08	117552	combustion chamber, cpl.	VSC 194-C
		Heizschacht,kpl.	VSC 194-C
08	117553	combustion chamber, cpl.	VSC 244-C
		Heizschacht,kpl.	VSC 244-C
09	0020018740	cable tree	
		Kabelbaum	
10	981140	packingring (set of 10)	
		Dichtung, kpl. (Set à 10 Stück)	
11	193537	packingring (set of 10)	
		Dichtung, kpl. (Set à 10 Stück)	
12	981146	packingring (set of 10)	
		Dichtung, kpl (Set a 10 Stück)	
13	071326	cover plate	
		Schornsteinblende	

06b Storage water heater - Warmwasserspeicher

VSC 194-C 150

VSC 244-C 170



03 - 06 - 070.01

06b Storage water heater - Warmwasserspeicher

VSC 194-C 150

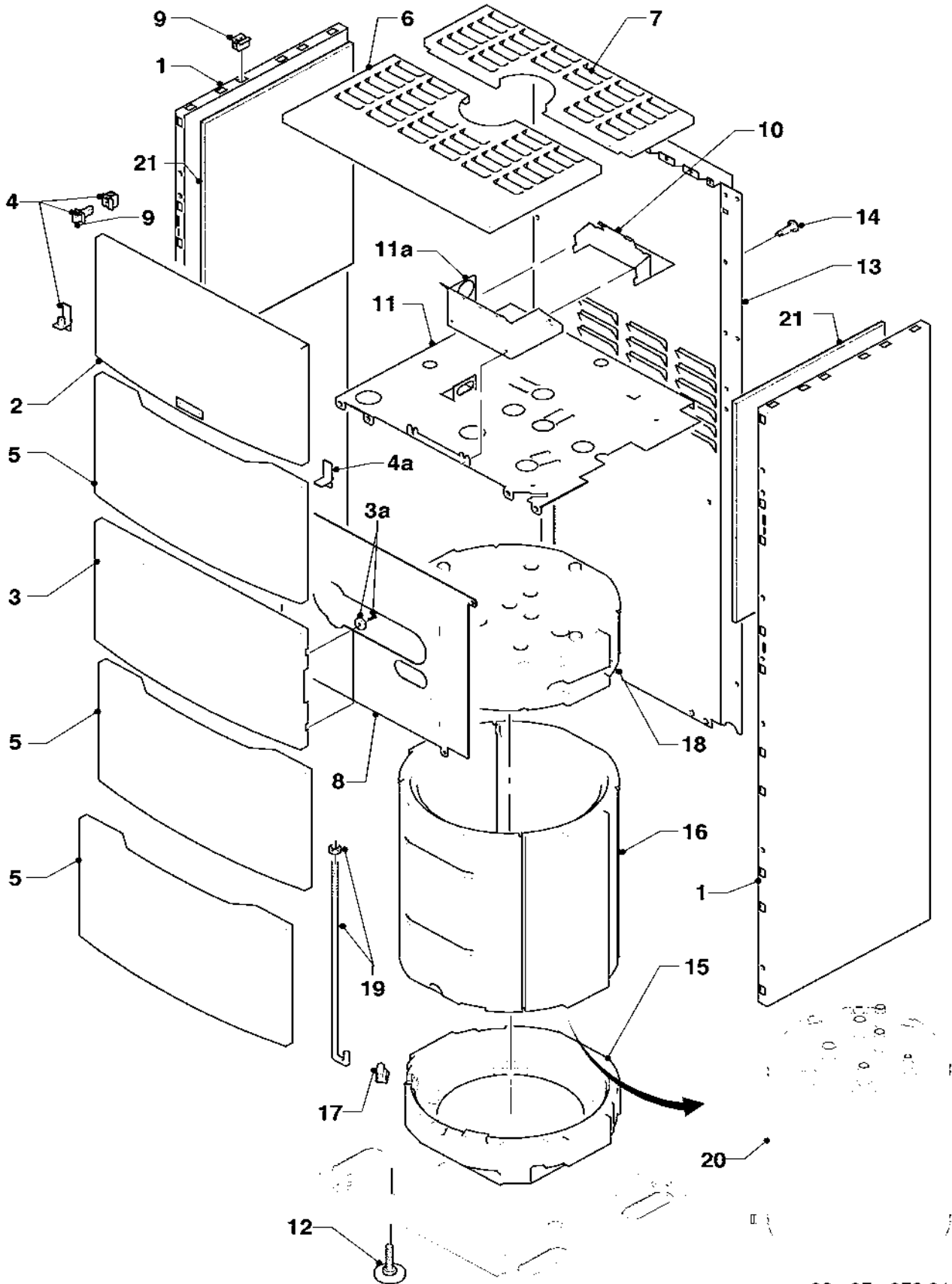
VSC 244-C 170

Pos.	Art.-No Teile-Nr.	Part Bezeichnung	Type, note Typ, Bemerkung
		03-06-070	
01	0020018743	boiler, cpl. Speicher, kpl.	
02	285863	anode (G1 x 26 x 642) Schutzanode (G1x26x642, SW27)	
03	163205	angle (G 3/4 x Rp 3/4) Winkel (G 3/4 x Rp 3/4)	
04	-	-	not necessary Pos. entfällt
04a	117215	reducing piece Reduzierstück	
05	094229	tube (L=114 mm, D=18mm) Rohr (L=114 mm, D=18mm)	
06	129257	T-piece, cpl. T-Stück, kpl. (K.F.E.-Hahn/Speicher)	
07	082244	drain valve, cpl. Entleerungsventil (K.F.E.-Hahn)	
08	117214	tube Rohr (KW-Einlauf)	
09	142653	tube (18x55 mm) Warmwasserrohr (Kunststoff, 18x55 mm)	
10	-	-	not necessary Pos. entfällt
11	253552	temperature sensitive element Fühler (Temperaturfühler)	

07a Casing parts - Verkleidung

VSC 194-C 150

VSC 244-C 170



03 - 07 - 073.01

07a Casing parts - Verkleidung

VSC 194-C 150

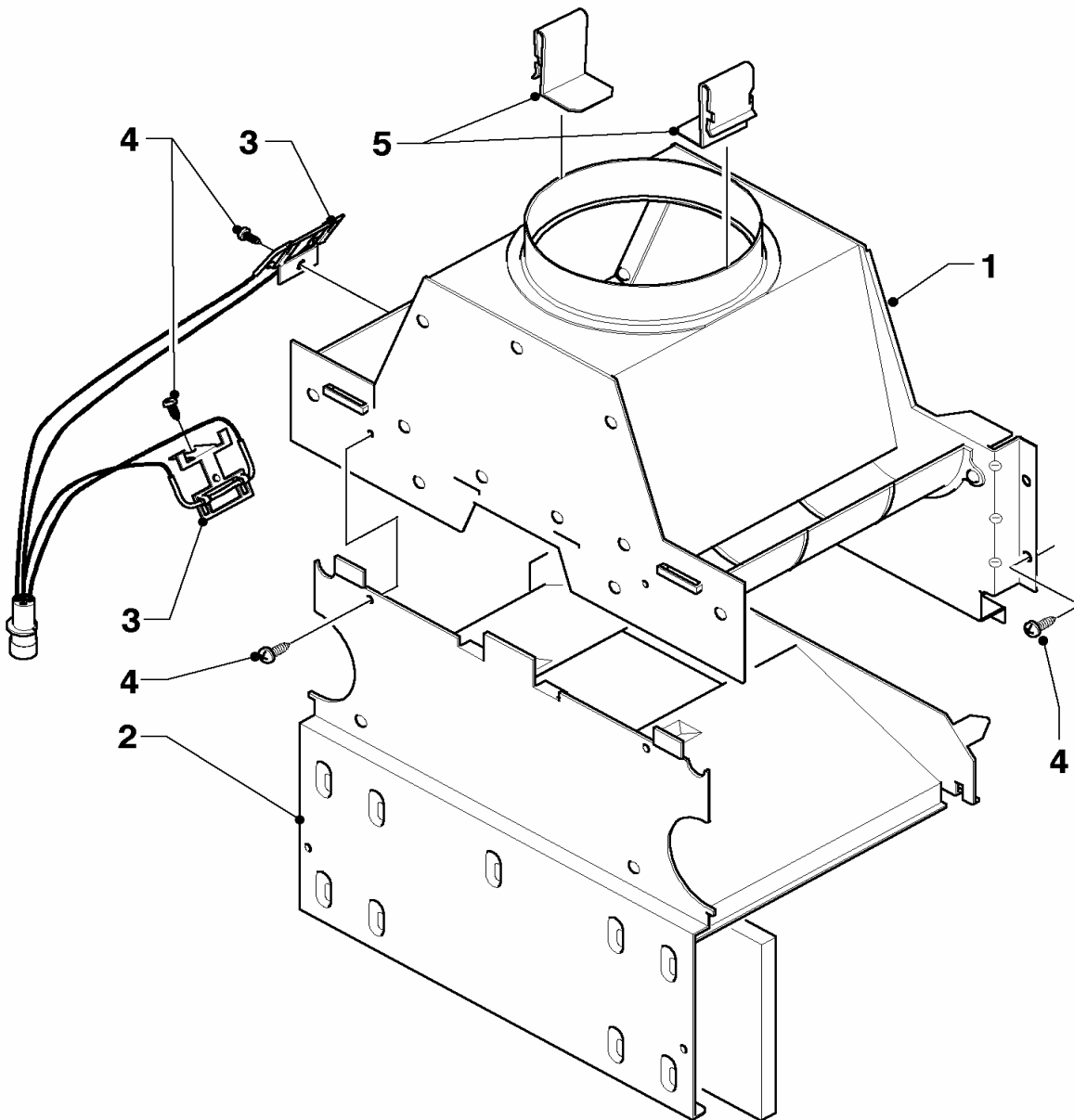
VSC 244-C 170

Pos.	Art.-No Teile-Nr.	Part Bezeichnung	Type, note Typ, Bemerkung
		03-07-073	
01	0020018744	side panel	with parts 04, 04a, 09, 21
		Seitenwand, kpl. (lks. = re.)	mit Pos. 04, 04a, 09, 21
02	078931	cover, cpl. (front)	
		Deckel, kpl. (Front, mit Logo)	
03	111912	cover, cpl.	with parts 03a, 04a
		Deckel, kpl. (Steuerung)	mit Pos. 03a, 04a
03a	111920	magneto (set of 2)	with fixing screws
		Magnet f. Blende (2 Stück)	mit Befestigungsschrauben
04	091364	fastening set (covering)	with part 09
		Befestigungssatz	mit Pos. 09
04a	111913	hinge	
		Führung für Blende	
05	078930	cover, cpl. (front)	
		Deckel, kpl. (Front)	
06	0020018745	cover plate	
		Abdeckblech, kpl.	
07	0020018746	cover plate	
		Abdeckblech, kpl.	
08	0020018747	covering plate	
		Blende	
09	091629	fastening set (covering)	
		Befestigungssatz (10xBolzen/Buchsen)	
10	0020018748	clip	
		Halter	
11	0020018749	clip	
		Halter	
11a	179056	support	
		Halter (Schaltkasten)	
12	459886	adjustable foot	
		Stellfuß	
13	0020018750	back panel	
		Rückwand	
14	235715	screw ISO 7049	
		Blechschraube ISO 7049	
15	076272	insulation, bottom	
		Isolierung, unten	
16	076291	insulation, middle	
		Isolierung, Mitte	
17	076273	insulation	
		Isolierung (Einsatz)	
18	179063	insulation, top	
		Isolierung (oben)	
19	179065	tie rod, cpl. (set of 2 p.)	long
		Ankerstange, kpl. (2 Stück)	lang
19	179064	tie rod, cpl.	short
		Ankerstange, kpl.	kurz
20	0020018743	boiler, cpl.	
		Speicher, kpl.	
21	0020018751	insulation	
		Isolierung	

07b Casing parts (Draft diverter) - Verkleidungsteile (Strömungssicherung)

VSC 194-C 150

VSC 244-C 170



03 - 07 - 074

07b Casing parts (Draft diverter) - Verkleidungsteile (Strömungssicherung)

VSC 194-C 150

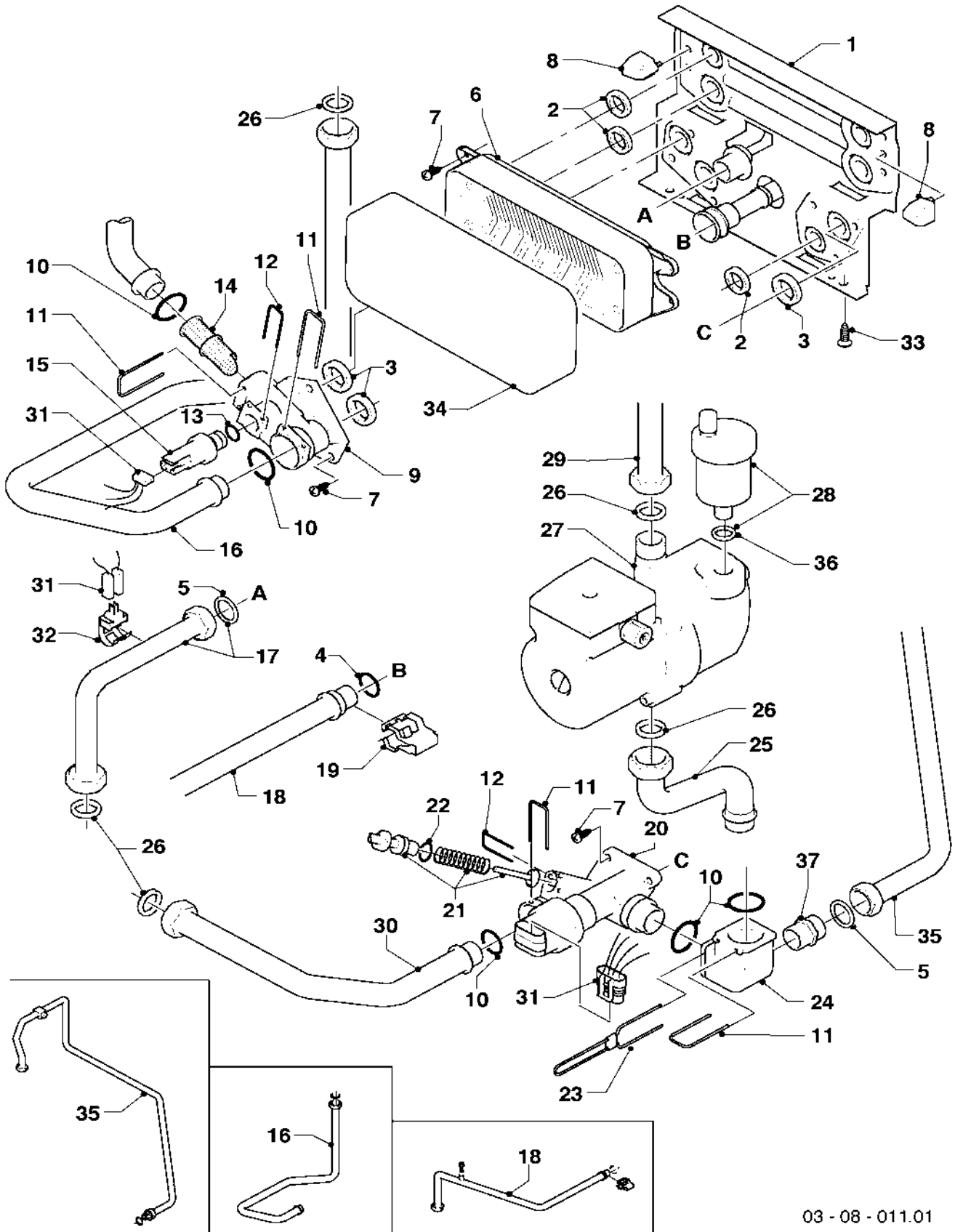
VSC 244-C 170

Pos.	Art.-No Teile-Nr.	Part Bezeichnung	Type, note Typ, Bemerkung
		03-07-074	
01	102528	draft diverter	VSC 194-C
		Strömungssicherung,kpl.	VSC 194-C
01	102529	draft diverter	VSC 244-C
		Strömungssicherung,kpl.	VSC 244-C
02	078944	cover	VSC 194-C
		Deckel,kpl mit Isomatte	VSC 194-C
02	078946	cover	VSC 244-C
		Deckel,kpl mit Isomatte	VSC 244-C
03	253537	sensor, cpl.	with part 08
		Fühler, kpl Abgassensor	mit Pos. 08
04	235715	screw ISO 7049	
		Blehschraube ISO 7049	
05	280235	clip	
		Klips	

08a Connection parts - Hydroblock

VSC 194-C 150

VSC 244-C 170



03 - 08 - 011.01

08a Connection parts - Hydroblock

VSC 194-C 150

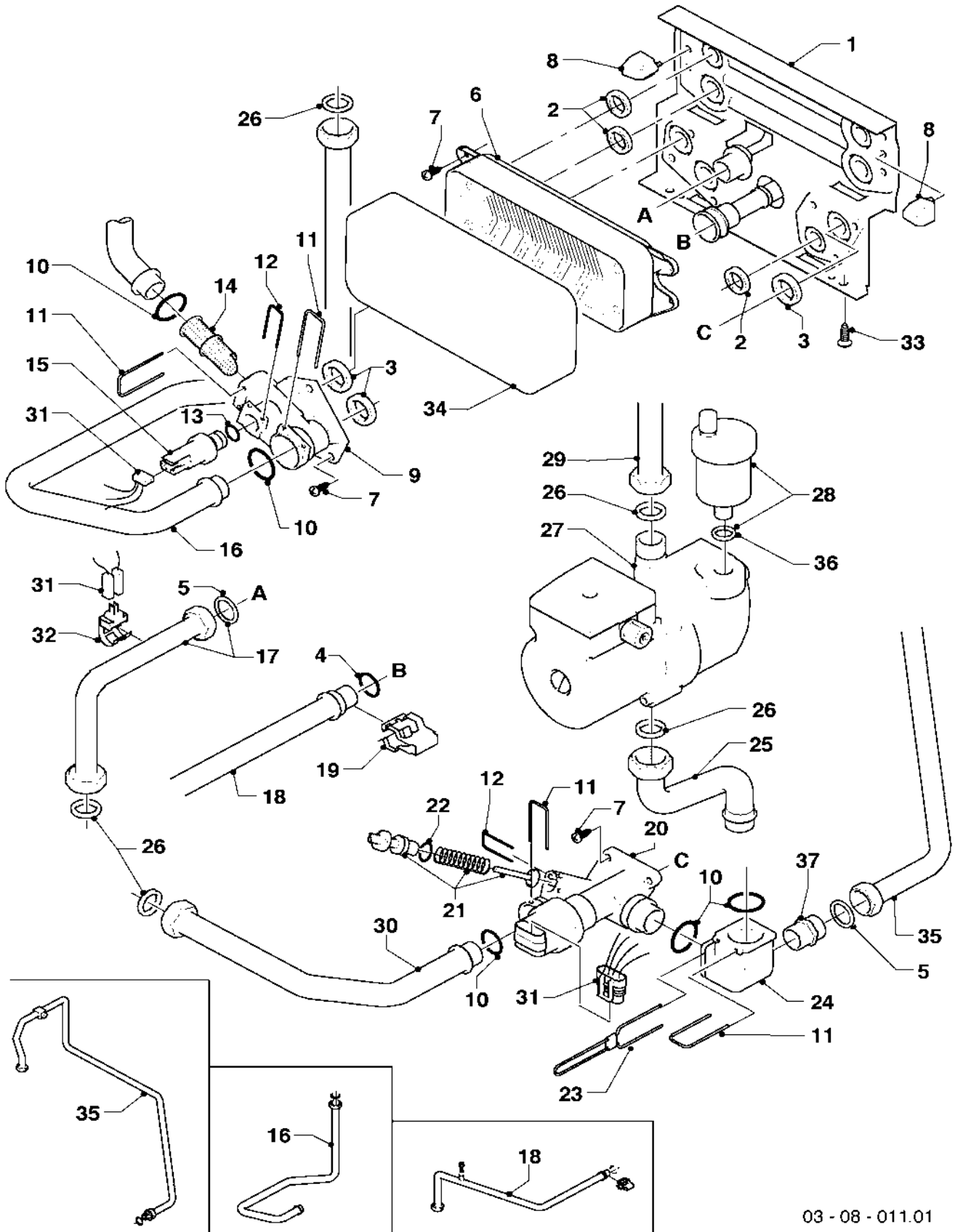
VSC 244-C 170

Pos.	Art.-No Teile-Nr.	Part Bezeichnung	Type, note Typ, Bemerkung
		03-08-011	
01	178965	support Hydroplatte, kpl.	with parts 02, 03, 04, 05, 07, 08, 10,19, 22, 26, 39 mit Pos. 02, 03, 04, 05, 07, 08, 10,19, 22, 26, 39
02	178969	packingring (set of 10) Dichtung, kpl (Set à 10 Stück)	
03	193535	packingring (set of 10) Dichtung, kpl (Set a 10 Stück)	
04	178991	packingring (set of 10) Dichtung, kpl (Set à 10 Stück)	
05	981142	packingring (set of 10) Dichtung, kpl. (Set à 10 Stück)	
06	178973	heat exchanger, DHW (20 plates) Wärmetauscher, 20 Platten SWEP	with parts 02, 07 mit Pos. 02, 07
07	178967	screw, cpl. (set of 10) Schraube,kpl. (Set à 10 Stück)	
08	193536	guide, phe (set of 2) Führung ,kpl. (Set à 2 Stück)	
09	179031	connection piece,cpl. Anschlussstück,kpl.	with parts 03, 07, 10, 11, 12, 13, 14 mit Pos. 03, 07, 10, 11, 12, 13, 14
10	193537	packingring (set of 10) Dichtung, kpl. (Set à 10 Stück)	
11	178992	clip (set of 10) Klammer, kpl (Set à 10 Stück)	
12	154150	clip Bügel	
13	178993	packingring (set of 10) Dichtung, kpl (Set à 10 Stück)	
14	179030	filter, cpl. Sieb, kpl.	with parts 10, 11 mit Pos. 10, 11
15	253595	sensor, CH pressure Sensor (Wasserdruck)	with part 13 mit Pos. 13
16	0020018752	tube, cpl. Rohr, kpl.	with parts 10, 26 mit Pos. 10, 26
17	0020018763	tube, cpl. Rohr, kpl.	with parts 05, 26 mit Pos. 05, 26
18	0020018753	tube, cpl. Rohr, kpl.	with part 04 mit Pos. 04
19	178966	clip Klammer,kpl. (Blech)	
20	178978	diverter valve cpl. Ventil, kpl. (3-Wege, MS, mit Bypass)	with parts 02, 03, 07, 10, 11 mit Pos. 02, 03, 07, 10, 11
21	178980	bypass Bypass,kpl.	with part 12 mit Pos. 12
22	981165	packingring (set of 10) Dichtung, kpl. (Set à 10 Stück)	
23	178981	clip Klammer, kpl	
24	0020018754	connection piece Anschlussstück	with parts 10, 11 mit Pos. 10, 11
25	179094	tube, cpl. Rohr, kpl. (VUV-Heizungspumpe)	with parts 10, 11, 26 mit Pos. 10, 11, 26

08a Connection parts - Hydroblock

VSC 194-C 150

VSC 244-C 170



03 - 08 - 011.01

08a Connection parts - Hydroblock

VSC 194-C 150

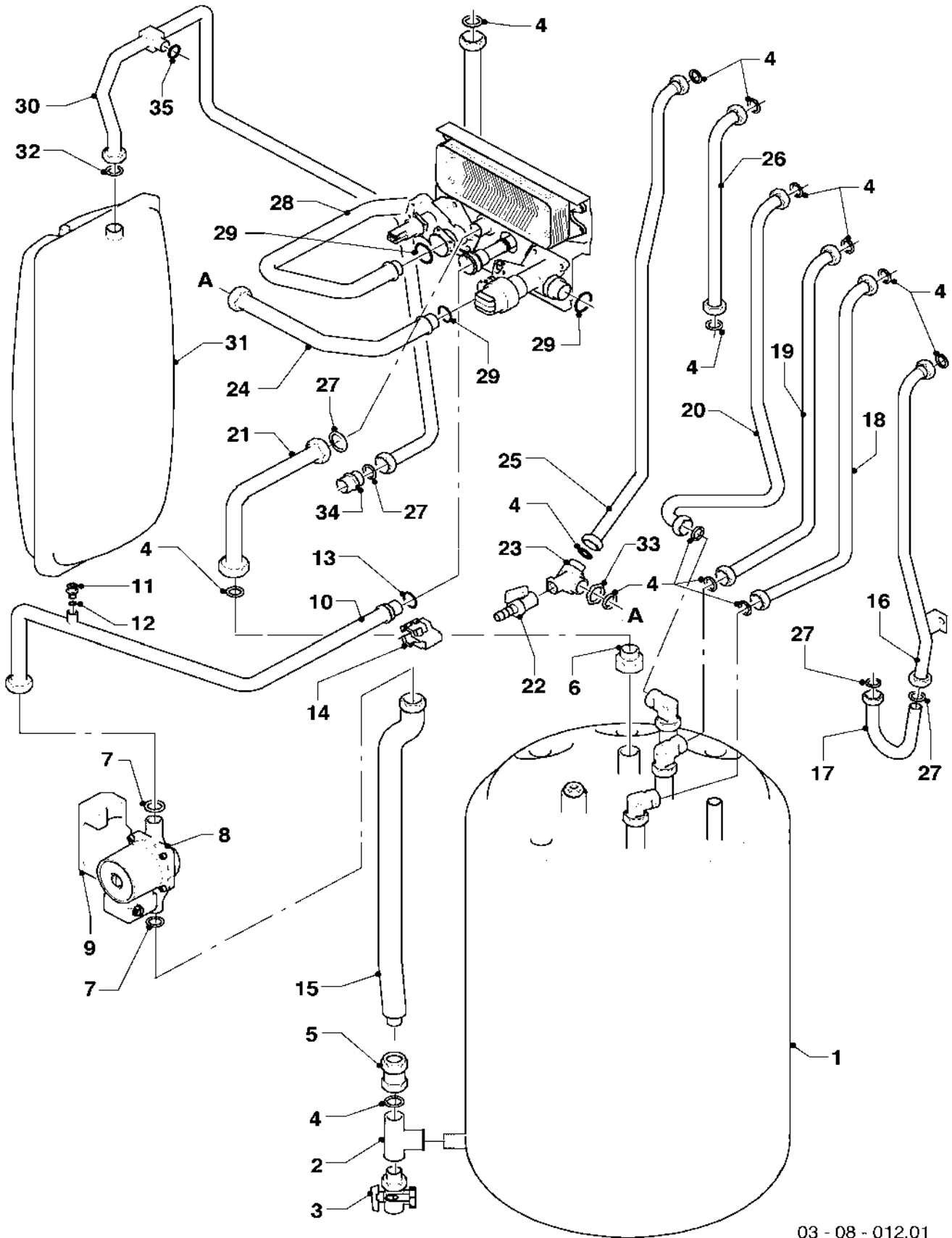
VSC 244-C 170

Pos.	Art.-No Teile-Nr.	Part Bezeichnung	Type, note Typ, Bemerkung
		03-08-011	
26	981140	packingring (set of 10) Dichtung, kpl. (Set à 10 Stück)	
27	180933	pump Pumpe,kpl.	with part 26 mit Pos. 26
28	061707	automatic de-aerator Schnellentlüfter	
29	0020018738	connection tube, cpl. Anschlussrohr,kpl.	VSC 194-C, with part 26 VSC 194-C, mit Pos. 26
29	0020018739	connection tube, cpl. Anschlussrohr,kpl.	VSC 244-C, with part 26 VSC 244-C, mit Pos. 26
30	0020018755	tube, cpl. Rohr, kpl.	with parts 10, 26 mit Pos. 10, 26
31	0020018756	cable tree Kabelbaum	
32	103429	NTC-sensor (DHW outlet pipe) NTC-Fühler,kpl.	hotwater Warmwasser
33	235715	screw ISO 7049 Blechschraube ISO 7049	
34	179052	insulation (heat exchanger) Isolierung (SWT)	
35	0020018737	connection tube, cpl. Anschlussrohr,kpl.	with part 05 mit Pos. 05
36	981163	packingring (set of 10) Dichtung, kpl (Set à 10 Stück)	
37	0020018757	double nipple Doppelnippel	with part 05 mit Pos. 05

08b Connection parts - Hydraulikteile

VSC 194-C 150

VSC 244-C 170



03 - 08 - 012.01

08b Connection parts - Hydraulikteile

VSC 194-C 150

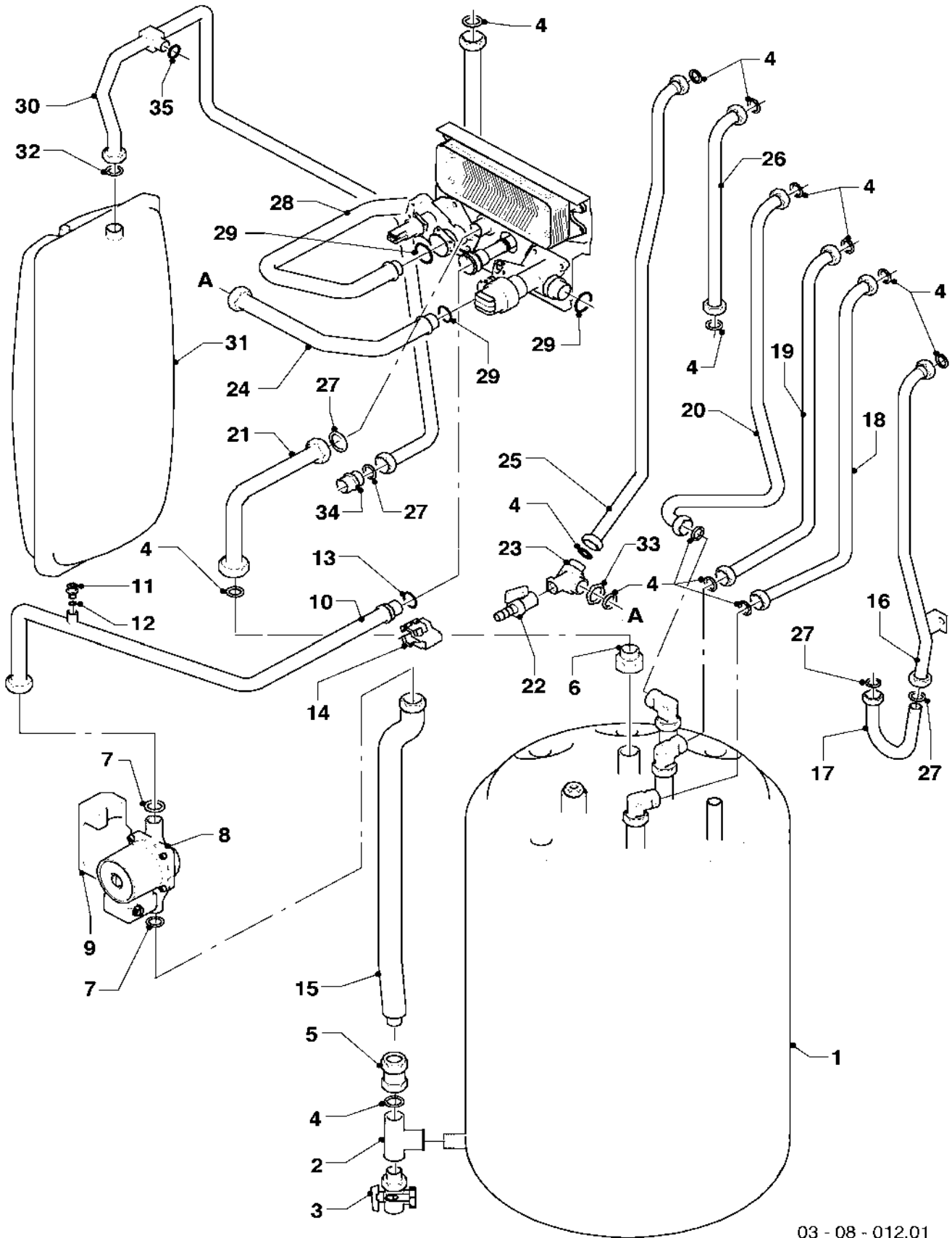
VSC 244-C 170

Pos.	Art.-No Teile-Nr.	Part Bezeichnung	Type, note Typ, Bemerkung
		03-08-012	
01	0020018743	boiler, cpl. Speicher, kpl.	
02	129257	T-piece, cpl. T-Stück, kpl. (K.F.E.-Hahn/Speicher)	
03	082244	drain valve, cpl. Entleerungsventil (K.F.E.-Hahn)	
04	981140	packingring (set of 10) Dichtung, kpl. (Set à 10 Stück)	
05	179069	american screwing (G 3/4) Quetschverschraubung, kpl. (G 3/4)	with part 04 mit Pos. 04
06	117215	reducing piece Reduzierstück	
07	981254	seal, cpl. Dichtung, kpl. (Set à 10 Stück)	
08	179061	Pump Pumpe, kpl. (Ladepumpe)	with part 07 mit Pos. 07
09	179066	insulation (pump) Isolierung (Speicherladepumpe)	
10	0020018753	tube, cpl. Rohr, kpl.	with parts 07, 10, 11, 12 mit Pos. 07, 10, 11, 12
11	140015	de-aeration screw Entlüftungsschraube	with part 12 mit Pos. 12
12	981166	packingring (set of 10) Dichtung, kpl. (Set à 10 Stück)	
13	178991	packingring (set of 10) Dichtung, kpl (Set à 10 Stück)	
14	178966	clip Klammer, kpl. (Blech)	
15	179093	tube, cpl. Rohr, kpl. (Speicherladepumpe)	with pakkingring from part 05 and part 07 mit Dichtring aus Pos. 05 und Pos. 07
16	0020018758	gas connection tube, cpl. Gasrohr, kpl.	with parts 04, 27 mit Pos. 04, 27
17	0020018759	gas connection tube, cpl. Gasrohr, kpl.	with part 27 mit Pos. 27
18	0020018760	tube, cpl. Rohr, kpl.	with part 04 mit Pos. 04
19	0020018761	tube, cpl. Rohr, kpl.	with part 04 mit Pos. 04
20	0020018762	tube, cpl. Rohr, kpl.	with part 04 mit Pos. 04
21	0020018763	tube, cpl. Rohr, kpl.	with parts 04, 27 mit Pos. 04, 27
22	082260	drain valve Entleerungsventil, kpl.	
23	0020018764	connection piece Anschlussstück, kpl.	with part 04 mit Pos. 04
24	0020018755	tube, cpl. Rohr, kpl.	with parts 04, 29 mit Pos. 04, 29
25	0020018765	tube, cpl. Rohr, kpl.	with part 04 mit Pos. 04

08b Connection parts - Hydraulikteile

VSC 194-C 150

VSC 244-C 170



03 - 08 - 012.01

08b Connection parts - Hydraulikteile

VSC 194-C 150

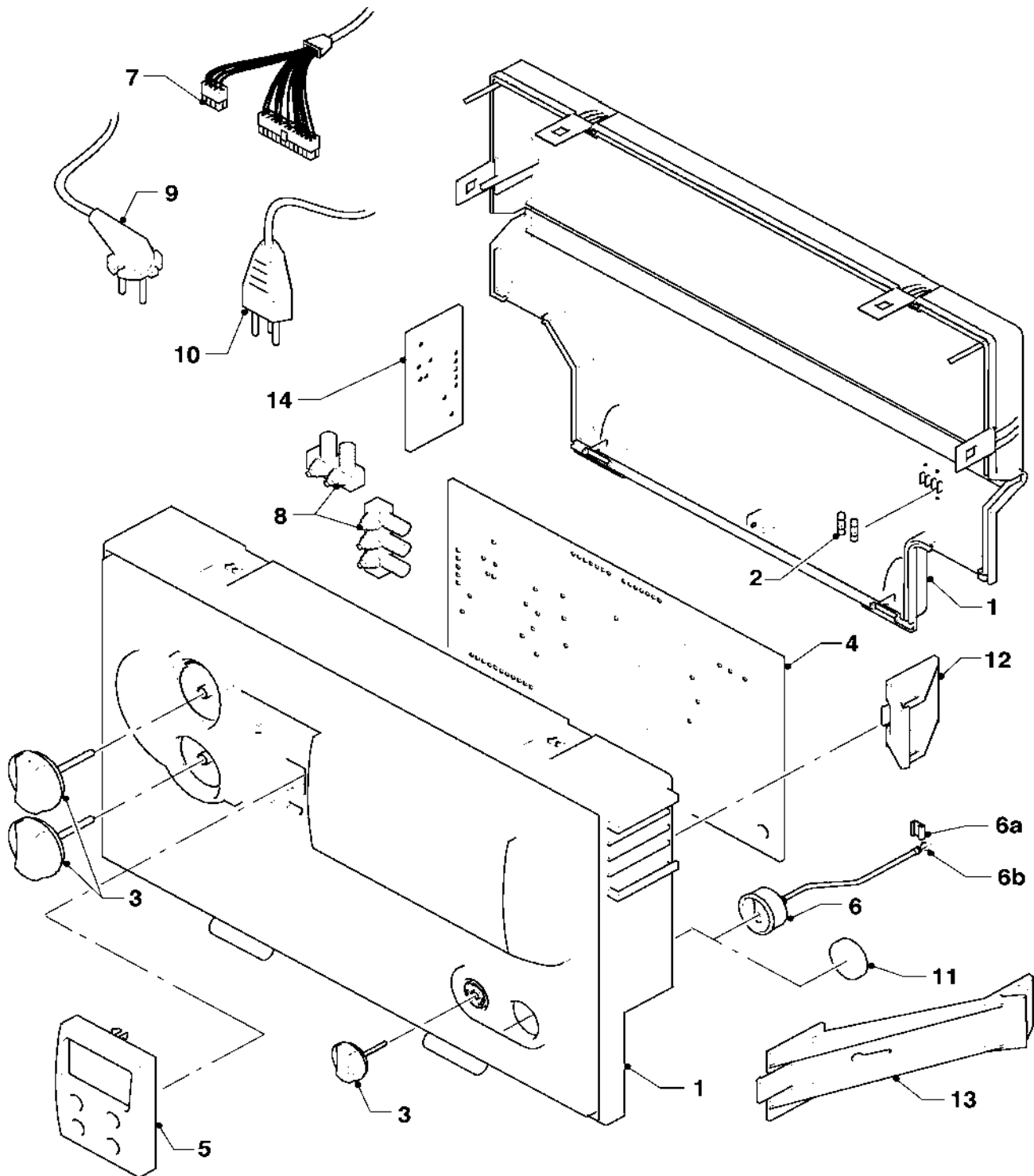
VSC 244-C 170

Pos.	Art.-No Teile-Nr.	Part Bezeichnung	Type, note Typ, Bemerkung
		03-08-012	
26	0020018766	tube, cpl.	with part 04
		Rohr, kpl.	mit Pos. 04
27	981142	packingring (set of 10)	
		Dichtung, kpl. (Set à 10 Stück)	
28	0020018752	tube, cpl.	with parts 04, 29
		Rohr, kpl.	mit Pos. 04, 29
29	193537	packingring (set of 10)	
		Dichtung, kpl. (Set à 10 Stück)	
30	0020018737	connection tube, cpl.	with parts 27, 32, 35
		Anschlussrohr, kpl.	mit Pos. 27, 32, 35
31	114411	expansion vessel, cpl. (10 l)	
		Ausdehnungsgefäß, kpl. (10 l)	
32	981149	packingring (set of 10)	
		Dichtung, kpl. (Set a 10 Stück)	
33	114634	nut, cpl. (2 p.)	
		Mutter, kpl. (Set a 2 Stück)	
34	0020018757	double nipple	with part 27
		Doppelnippel	mit Pos. 27
35	981146	packingring (set of 10)	
		Dichtung, kpl (Set a 10 Stück)	

12 Control panel - Schaltkasten

VSC 194-C 150

VSC 244-C 170



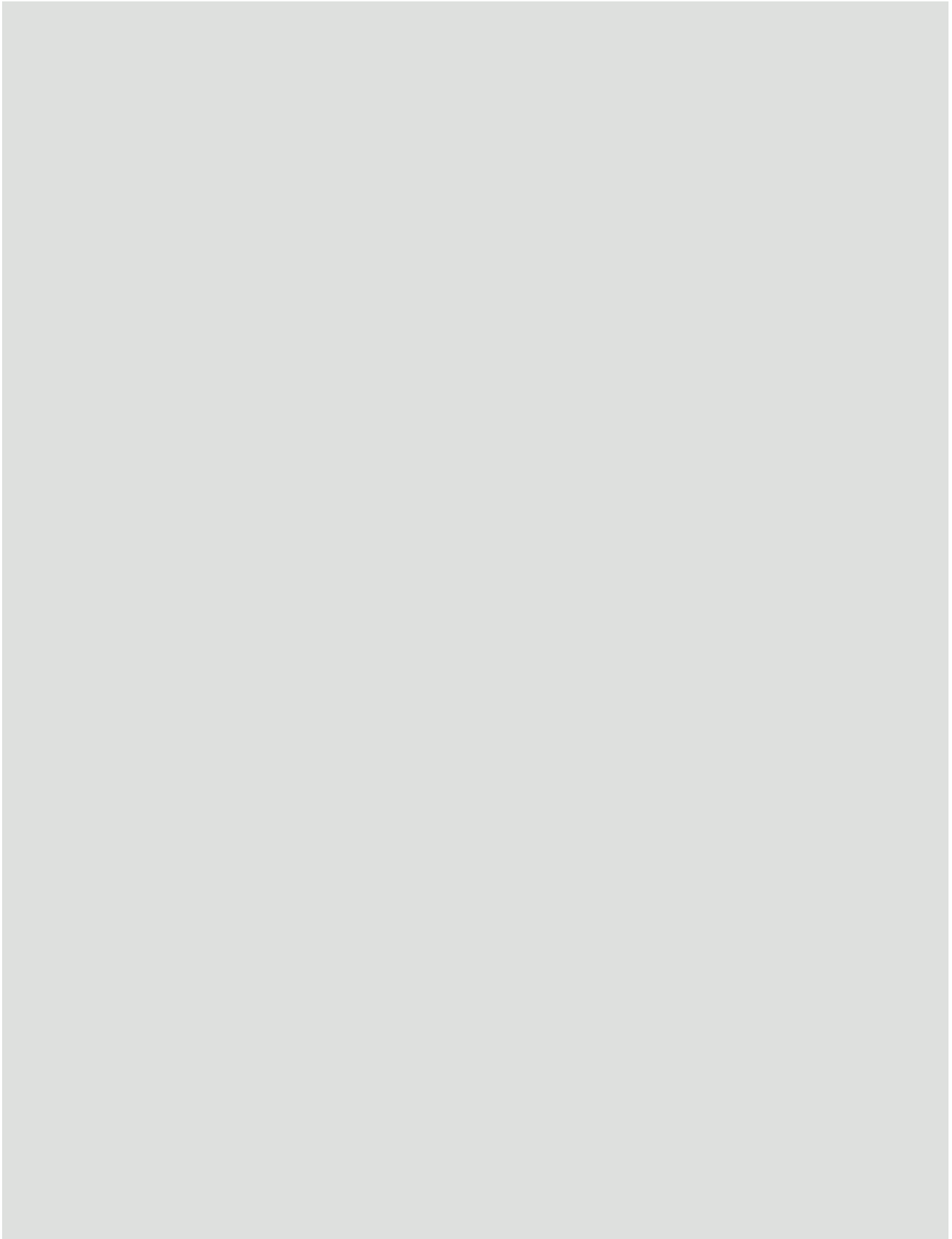
02 - 12 - 046.02

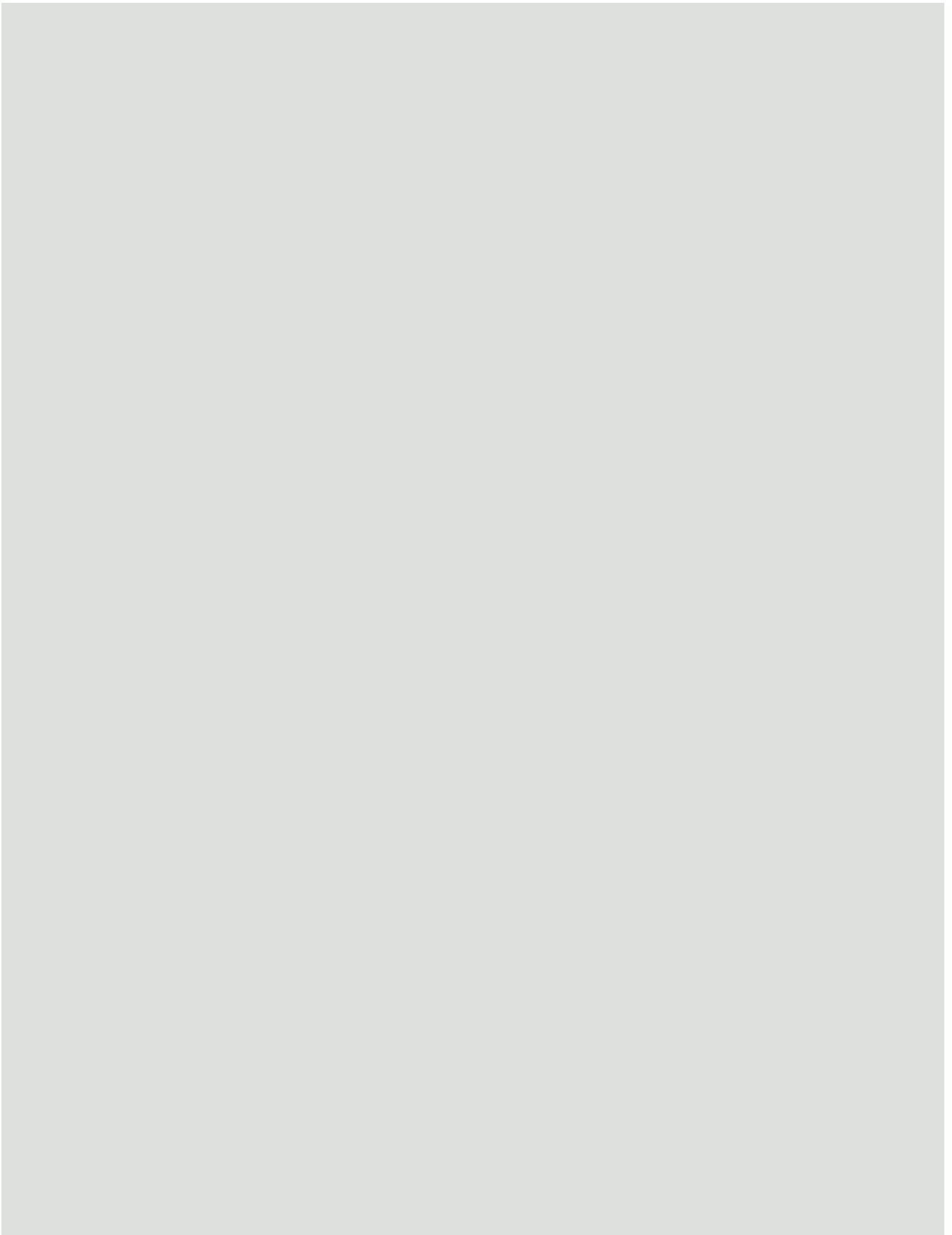
12 Control panel - Schaltkasten

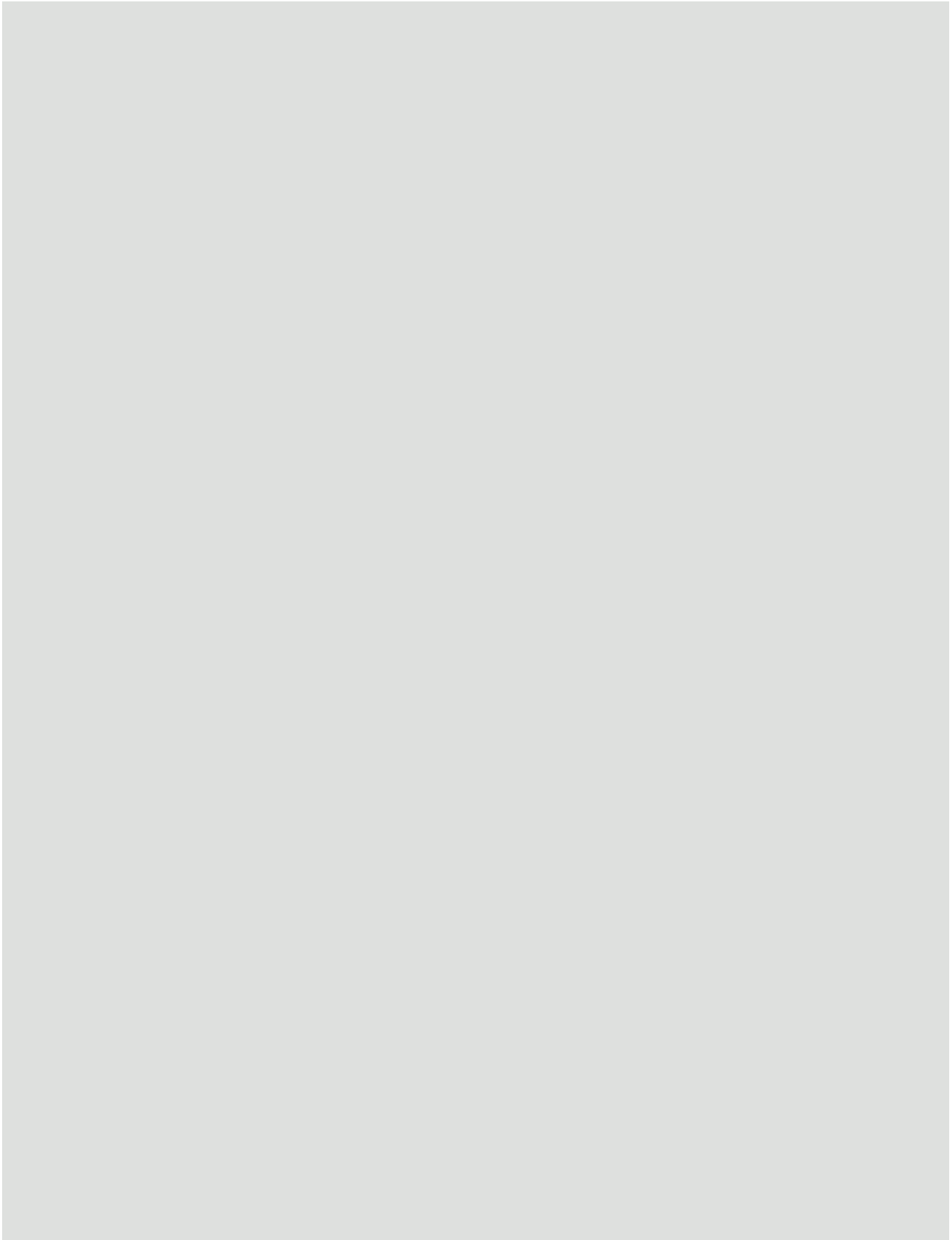
VSC 194-C 150

VSC 244-C 170

Pos.	Art.-No Teile-Nr.	Part Bezeichnung	Type, note Typ, Bemerkung
		02-12-046	
01	193582	casing, cpl. Gehäuse, kpl.	
02	251955	fuse 2.0 AT (set of 10) Sicherung 2,0 AT (Set à 10 Stück)	2.0 AT 2,0 AT
03	117319	knobs, cpl. grey (3 knobs) Knopf, kpl. (grau, Set à 3 Stück)	
04	0020018770	printed circuit Leiterplatte,kpl.	with part 02 mit Pos. 02
05	0020020270	display Leiterplatte,kpl. (Display)	
06	180982	pressure gauge Manometer	
06a	085751	pressure gauge clip Halter	
06b	981155	packingring (set of 10) Dichtung, kpl. (Set à 10 Stück)	
07	0020018740	cable tree Kabelbaum	appliance Gerät
07	0020018756	cable tree Kabelbaum	hydraulik parts Hydraulik
08	078533	cable fixation Zugentlaster	
09	-	-	not necessary Pos. entfällt
10	-	-	not necessary Pos. entfällt
11	-	-	not necessary Pos. entfällt
12	193584	support, cpl. Abstandshalter,kpl.	
13	-	-	not necessary Pos. entfällt
14	-	-	not necessary Pos. entfällt







Vaillant GmbH

Berghauser Str. 40 ■ 42859 Remscheid ■ Telefon 0 21 91/18-0
Telefax 0 21 91/18-28 10 ■ www.vaillant.de ■ info@vaillant.de