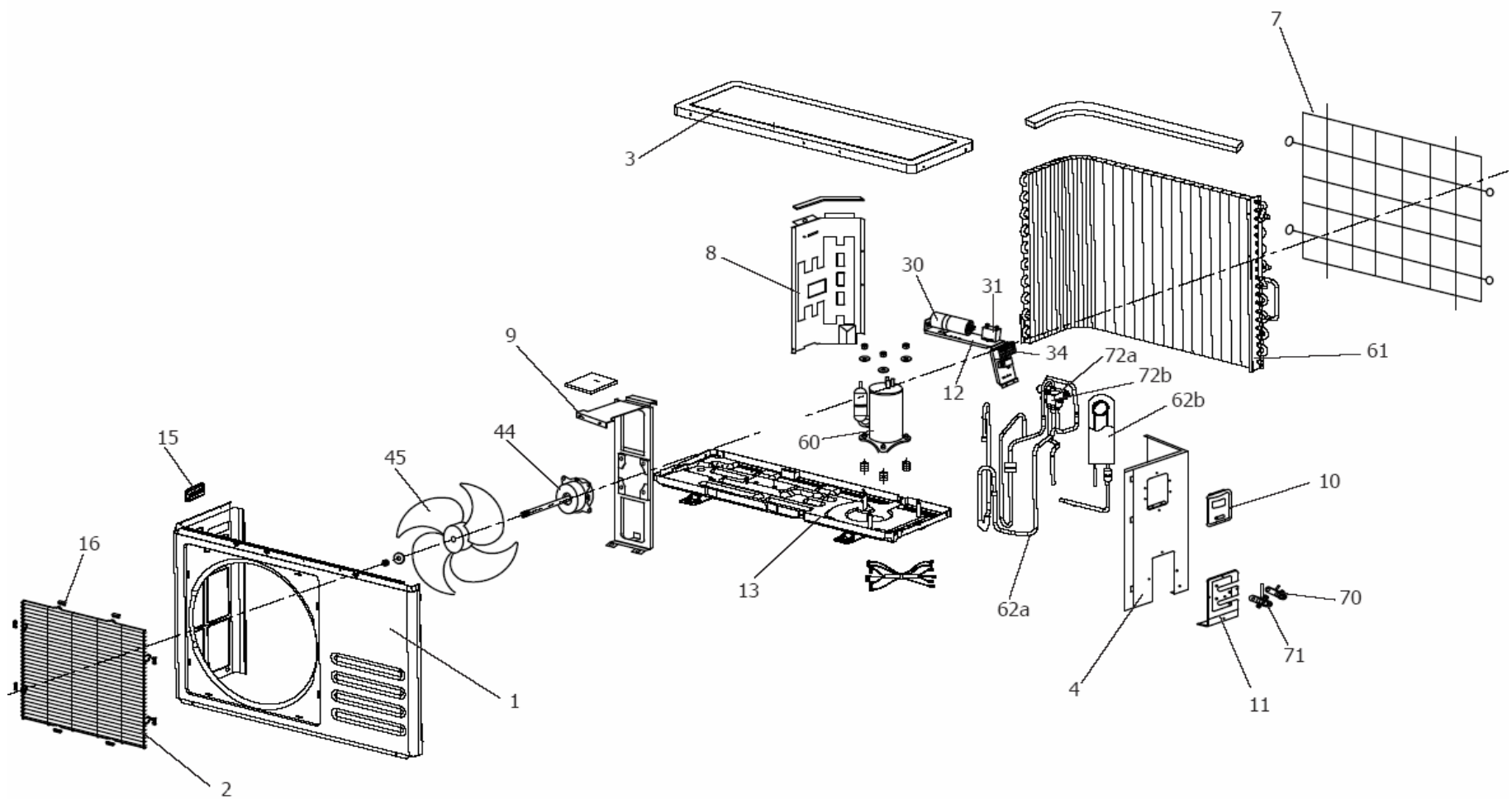


V11-025, -035 : НАРУЖНЫЙ БЛОК



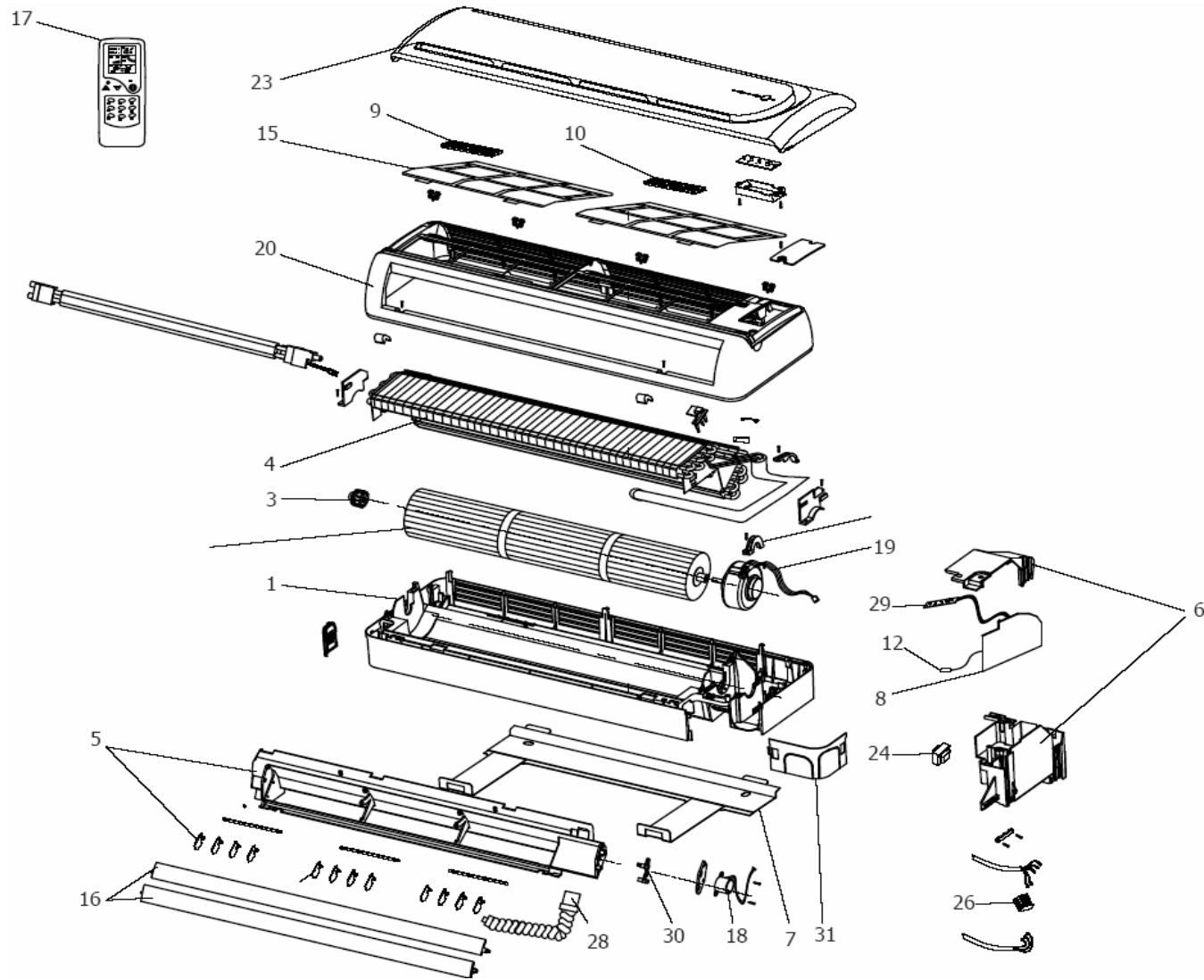
V11-025 : НАРУЖНЫЙ БЛОК

Code	Description	Model	Number	Year
0020026890	FRONT PANEL-ПЕРЕДНЯЯ ПАНЕЛЬ	V 11-025 HWRO	01	8
0020030358	FRONT GRILLE-ПЕРЕДНЯЯ РЕШЕТКА	V 11-025 HWRO	02	8
0020030352	TOP COVER-ВЕРХНЯЯ КРЫШКА	V 11-025 HWRO	03	8
0020030391	RIGHT SIDE PANEL- ПРАВАЯ ПАНЕЛЬ	V 11-025 HWRO	04	8
0020030356	REAR GRILLE-ЗАДНЯЯ РЕШЕТКА	V 11-025 HWRO	07	8
0020030347	CENTRAL DIVISOR-ЦЕНТРАЛЬНЫЙ РАЗДЕЛИТЕЛЬ	V 11-025 HWRO	08	8
0020049101	RIGHT HANDLE-ПРАВАЯ РУЧКА	V 11-025 HWRO	10	8
0020030374	COOLING PIPES CONNECTION SUPPORT-ОПОРА ТРУБ ОХЛАЖДЕНИЯ	V 11-025 HWRO	11	8
0020030345	ELECTRONIC PARTS SUPPORT-ОПОРА ЭЛЕКТРОННОГО БЛОКА	V 11-025 HWRO	12	8
0020049102	UNIT BASE-ОСНОВАНИЕ НАРУЖНОГО БЛОКА	V 11-025 HWRO	13	8
0020070979	LEFT HANDLE-ЛЕВАЯ РУЧКА	V 11-025 HWRO	15	8
0020078188	GRILLE LOCK-ЗАМОК РЕШЕТКИ	V 11-025 HWRO	16	
0020054821	COMPRESSOR S CONDENSER-КОНДЕНСАТОР КОМПРЕССОРА	V 11-025 HWRO	30	8
0020054820	FAN S CONDENSER-КОНДЕНСАТОР ВЕНТИЛЯТОРА	V 11-025 HWRO	31	8
0020030365	TERMINAL BLOCK (OUTPUT)-КЛЕММНАЯ КОРОБКА	V 11-025 HWRO	34	8
0020030361	FAN MOTOR-ДВИГАТЕЛЬ ВЕНТИЛЯТОРА	V 11-025 HWRO	44	8
0020030373	FAN-ЛОПАСТИ ВЕНТИЛЯТОРА	V 11-025 HWRO	45	8
0020070723	COMPRESSOR-КОМПРЕССОР	V 11-025 HWRO	60	8
0020070726	COIL-ЗМЕЕВИК(ИСПАРИТЕЛЬ)	V 11-025 HWRO	61	8
0020070739	PIPING-ТРУБНАЯ РАЗВЯЗКА	V 11-025 HWRO	62A	8
0020070729	CAPILLARY-КАПИЛЛЯР	V 11-025 HWRO	62B	8
0020030368	LIQUID SERVICE VALVE-СЕРВИСНЫЙ КРАН	V 11-025 HWRO	70	8
0020030369	GAS SERVICE VALVE-ГАЗОВЫЙ СЕРВИСНЫЙ КРАН	V 11-025 HWRO	71	8
0020070712	4-WAYS VALVE-ЧЕТЫРЕХХОДОВОЙ КРАН	V 11-025 HWRO	72	8
0020049111	4_WAYS VALVE COIL-КАТУШКА ЧЕТЫРЕХХОДОВОГО КРАНА	V 11-025 HWRO	73	8

V11-035 : НАРУЖНЫЙ БЛОК

Code	Description	Model	Number	Year
0020026891	FRONT PANEL-ПЕРЕДНЯЯ ПАНЕЛЬ	V 11-035 HWRO	01	8
0020030359	FRONT GRILLE-ПЕРЕДНЯЯ РЕШЕТКА	V 11-035 HWRO	02	8
0020030353	TOP COVER-ВЕРХНЯЯ КРЫШКА	V 11-035 HWRO	03	8
0020030351	RIGHT SIDE PANEL- ПРАВАЯ ПАНЕЛЬ	V 11-035 HWRO	04	8
0020030357	REAR GRILLE-ЗАДНЯЯ РЕШЕТКА	V 11-035 HWRO	07	8
0020049100	CENTRAL DIVISOR-ЦЕНТРАЛЬНЫЙ РАЗДЕЛИТЕЛЬ	V 11-035 HWRO	08	8
0020030350	FAN S SUPPORT-ОПОРА ВЕНТИЛЯТОРА	V 11-035 HWRO	09	8
0020030375	RIGHT HANDLE-ПРАВАЯ РУЧКА	V 11-035 HWRO	10	8
0020030346	COOLING PIPES CONNECTION SUPPORT-ОПОРА ТРУБ ОХЛАЖДЕНИЯ	V 11-035 HWRO	11	8
0020049112	ELECTRONIC PARTS SUPPORT-ОПОРА ЭЛЕКТРОННОГО БЛОКА	V 11-035 HWRO	12	8
0020070981	UNIT BASE-ОСНОВАНИЕ НАРУЖНОГО БЛОКА	V 11-035 HWRO	13	8
0020030377	LEFT HANDLE-ЛЕВАЯ РУЧКА	V 11-035 HWRO	15	8
0020078188	GRILLE LOCK-ЗАМОК РЕШЕТКИ	V 11-035 HWRO	16	8
0020070980	COMPRESSOR S CONDENSER-КОНДЕНСАТОР КОМПРЕССОРА	V 11-035 HWRO	30	8
0020054820	FAN S CONDENSER-КОНДЕНСАТОР ВЕНТИЛЯТОРА	V 11-035 HWRO	31	8
0020030365	TERMINAL BLOCK (OUTPUT)-КЛЕММНАЯ КОРОБКА	V 11-035 HWRO	34	8
0020054822	FAN MOTOR-ДВИГАТЕЛЬ ВЕНТИЛЯТОРА	V 11-035 HWRO	44	8
0020054823	FAN-ЛОПАСТИ ВЕНТИЛЯТОРА	V 11-035 HWRO	45	8
0020070722	COMPRESSOR-КОМПРЕССОР	V 11-035 HWRO	60	8
0020070725	COIL-ЗМЕЕВИК(ИСПАРИТЕЛЬ)	V 11-035 HWRO	61	8
0020070740	PIPING-ТРУБНАЯ РАЗВЯЗКА	V 11-035 HWRO	62A	8
0020070728	CAPILLARY-КАПИЛЛЯР	V 11-035 HWRO	62B	8
0020030368	LIQUID SERVICE VALVE-СЕРВИСНЫЙ КРАН	V 11-035 HWRO	70	8
0020030369	GAS SERVICE VALVE-ГАЗОВЫЙ СЕРВИСНЫЙ КРАН	V 11-035 HWRO	71	8
0020070712	4-WAYS VALVE-ЧЕТЫРЕХХОДОВОЙ КРАН	V 11-035 HWRO	72	8
0020049111	4_WAYS VALVE COIL-КАТУШКА ЧЕТЫРЕХХОДОВОГО КРАНА	V 11-035 HWRO	73	

V11-025, -035 : ВНУТРЕННИЙ БЛОК



V11-025 : ВНУТРЕННИЙ БЛОК

Code	Description	Model	Number	Year
0020049083	REAR COVER-НИЖНЯЯ КРЫШКА	V 11-025 HWRI	01	8
0020030370	FAN SHAFT UNION-СУХОЙ ПОДШИПНИК ТУРБИНЫ	V 11-025 HWRI	03	8
0020070734	COIL-ЗМЕЕВИК	V 11-025 HWRI	04	8
0020049085	DRAIN PAN + LOUVERS-КАРКАС+ЖАЛЮЗИ	V 11-025 HWRI	05	8
0020049086	ELECTRONIC CONTROL BOX-КОРОБКА БЛОКА ЭЛЕКТРОНИКИ	V 11-025 HWRI	06	8
0020049087	INSTALLATION PLATE-МОНТАЖНАЯ ПЛАНКА	V 11-025 HWRI	07	8
0020070736	PCB SET-ПЛАТА УПРАВЛЕНИЯ	V 11-025 HWRI	08	8
0020063651	COLD CATALYST FILTER-ФИЛЬТР КАТАЛИЗАТОР	V 11-025 HWRI	09	8
0020063654	BIOFILTER-БИОФИЛЬТР	V 11-025 HWRI	10	8
0020064403	SENSOR-ТЕРМОРЕЗИСТОР	V 11-025 HWRI	12	8
0020049089	LOUVERS-ЖАЛЮЗИ	V 11-025 HWRI	14	
0020049090	AIR FILTER-ВОЗДУШНЫЙ ФИЛЬТР	V 11-025 HWRI	15	8
0020049091	DEFLECTORS-ДЕФЛЕКТОРЫ	V 11-025 HWRI	16	8
0020049092	REMOTE CONTROL-ПУЛЬТ УПРАВЛЕНИЯ	V 11-025 HWRI	17	8
0020030394	AIR SWING MOTOR-ЭЛЕКТРОПРИВОД ЖАЛЮЗИ	V 11-025 HWRI	18	8
0020030360	FAN MOTOR-ЭЛЕКТРОПРИВОД ТУРБИНЫ	V 11-025 HWRI	19	8
0020049093	FRONT COVER-ПЕРЕДНЯЯ КРЫШКА	V 11-025 HWRI	20	8
0020049094	FRONT GRILLE-ПЕРЕДНЯЯ РЕШЕТКА	V 11-025 HWRI	23	8
0020051831	TRANSFORMER-ТРАНСФОРМАТОР	V 11-025 HWRI	24	
0020030371	TANGENTIAL FAN-ТУРБИНА	V 11-025 HWRI	25	8
0020030424	TERMINAL BLOCK (INPUT)-КЛЕММНАЯ КОРОБКА	V 11-025 HWRI	26	8
0020030384	FAN MOTOR SUPPORT-ОПОРА ЭЛЕКТРОПРИВОДА	V 11-025 HWRI	27	8
0020049095	DRAIN TUBE-ДРЕНАЖНАЯ ТРУБКА	V 11-025 HWRI	28	8
0020064404	RECEIVER-РЕСИВЕР	V 11-025 HWRI	29	8
0020052164	MOTOR SWING S PULLEY-МЕХАНИЗМ ПРИВОДА ЖАЛЮЗИ	V 11-025 HWRI		8
0020052170	REAR CORNER-ЗАДНИИ УГОЛ	V 11-025 HWRI		8

V11-035 : ВНУТРЕННИЙ БЛОК

Code	Description	Model	Number	Year
0020070720	REAR COVER-НИЖНЯЯ КРЫШКА	V 11-035 HWRI	01	8
0020030370	FAN SHAFT UNION-СУХОЙ ПОДШИПНИК ТУРБИНЫ	V 11-035 HWRI	03	8
0020070733	COIL-ЗМЕЕВИК	V 11-035 HWRI	04	8
0020049085	DRAIN PAN + LOUVERS-КАРКАС+ЖАЛЮЗИ	V 11-035 HWRI	05	8
0020049086	ELECTRONIC CONTROL BOX-КОРОБКА БЛОКА ЭЛЕКТРОНИКИ	V 11-035 HWRI	06	8
0020049087	INSTALLATION PLATE-МОНТАЖНАЯ ПЛАНКА	V 11-035 HWRI	07	8
0020070736	PCB SET-ПЛАТА УПРАВЛЕНИЯ	V 11-035 HWRI	08	8
0020063651	COLD CATALYST FILTER-ФИЛЬТР КАТАЛИЗАТОР	V 11-035 HWRI	09	8
0020063654	BIOFILTER-БИОФИЛЬТР	V 11-035 HWRI	10	8
0020064403	SENSOR-ТЕРМОРЕЗИСТОР	V 11-035 HWRI	12	8
0020049089	LOUVERS-ЖАЛЮЗИ	V 11-035 HWRI	14	8
0020049099	AIR FILTER-ВОЗДУШНЫЙ ФИЛЬТР	V 11-035 HWRI	15	8
0020049091	DEFLECTORS-ДЕФЛЕКТОРЫ	V 11-035 HWRI	16	8
0020049092	REMOTE CONTROL-ПУЛЬТ УПРАВЛЕНИЯ	V 11-035 HWRI	17	8
0020030394	AIR SWING MOTOR-ЭЛЕКТРОПРИВОД ЖАЛЮЗИ	V 11-035 HWRI	18	8
0020030360	FAN MOTOR-ЭЛЕКТРОПРИВОД ТУРБИНЫ	V 11-035 HWRI	19	8
0020049093	FRONT COVER-ПЕРЕДНЯЯ КРЫШКА	V 11-035 HWRI	20	8
0020049094	FRONT GRILLE-ПЕРЕДНЯЯ РЕШЕТКА	V 11-035 HWRI	23	8
0020051831	TRANSFORMER-ТРАНСФОРМАТОР	V 11-035 HWRI	24	8
0020030371	TANGENTIAL FAN-ТУРБИНА	V 11-035 HWRI	25	8
0020030424	TERMINAL BLOCK (INPUT)-КЛЕММНАЯ КОРОБКА	V 11-035 HWRI	26	8
0020030384	FAN MOTOR SUPPORT-ОПОРА ЭЛЕКТРОПРИВОДА	V 11-035 HWRI	27	8
0020049095	DRAIN TUBE-ДРЕНАЖНАЯ ТРУБКА	V 11-035 HWRI	28	8
0020064404	RECEIVER-РЕСИВЕР	V 11-035 HWRI	29	8
0020052164	MOTOR SWING S PULLEY-МЕХАНИЗМ ПРИВОДА ЖАЛЮЗИ	V 11-035 HWRI		8
0020052170	REAR CORNER-ЗАДНИЙ УГОЛ	V 11-035 HWRI		8

