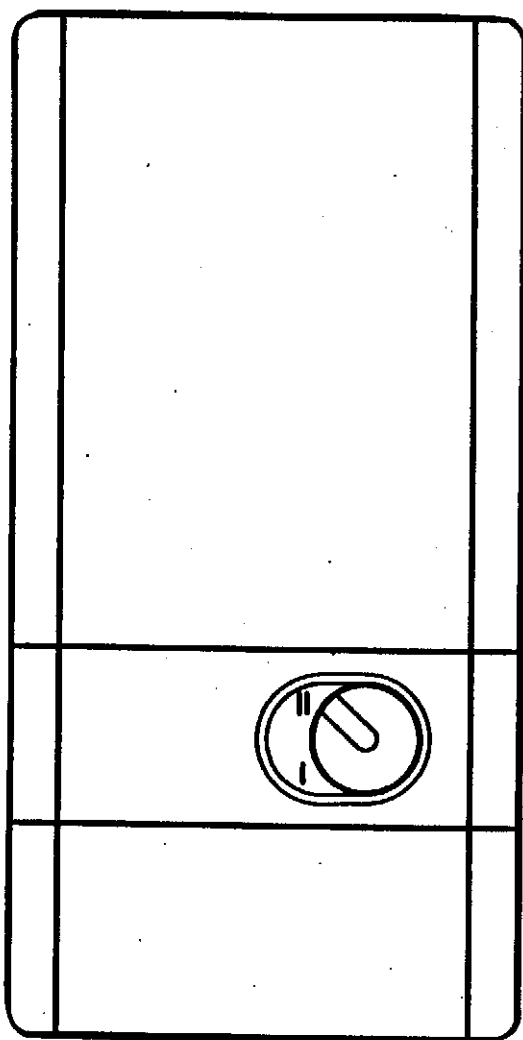


ИНСТРУКЦИЯ ПО МОНТАЖУ

Электронагреватель проточного типа VED.[®]../3
фирмы Вайллант



ВАЙЛЛАНТ

INN 77/E-9

Содержание

	Стр.
1 Модификации прибора	2
2 Описание	3
3 Предписания	8
4 Размеры	9
5 Установка	10
6 Электрический монтаж	18
7 Подсоединение к уже имеющейся арматуре	21
8 Ввод в эксплуатацию	22
9 Технический осмотр	24
10 Заводская гарантия	25
11 Сервисная служба фирмы Вайллант	25
12 Технические данные прибора	26

1 Модификации прибора

Обозначение прибора	Вайллант Арт.№	Потребляемая мощность Ступень II/I [кВт]	Сетевое напряжение [В ~]	Исполнение
VED® 12/3	5076	12/8	3/PE~ 400 В	Прочный электропроводонагреватель проточного типа с гидроуправлением и автоматическим регулированием частичной нагрузки для малых объемов воды, с селектором мощности.
VED® 18/3	5072	18/12		
VED® 21/3	5073	21/14		
VED® 24/3	5074	24/16		
VED® 27/3	5075	27/18		

Таблица 1.1 Модификации прибора

Заводская гарантия предусмотрена только в случае монтажа и пробной эксплуатации силами специализированной мастерской, которая несет ответственность за соблюдение существующих норм и указаний по монтажу прибора. За повреждения, возникающие в результате несоблюдения этой инструкции, фирма ответственности не несет.

2 Описание

2.1 Применение

VED.../3 может быть использован только для нагрева питьевой воды и предназначен только для домашнего употребления и аналогичных целей внутри закрытых и непромерзающих помещений.

Прибор имеет водоструйную защищенность по классу IP 25. Удельное сопротивление воды не должно опускаться ниже $1300 \Omega \text{ см}$ при 15°C . Величину удельного сопротивления воды можно узнать в компетентной организации, ведающей водоснабжением.

VED.../3 обеспечивает возможность отбора воды в нескольких точках, например, в ванной комнате и на кухне. В местах отбора воды в любое время имеется горячая вода с регулируемой температурой, что экономит электроэнергию и удобно для потребителя. При этом, встроенный переключатель частичной нагрузки автоматически приводит производительность прибора в соответствие с отобранном количеством воды.

VED.../3 пригоден для подключения как к открытым, так и к скрытым трубопроводам.

По сравнению с предыдущими конструктивными решениями, монтаж прибора еще более упрощен. Соединительные патрубки теперь расположены на задней стенке внизу; благодаря укороченной задней стенке прибора достигается максимальная свобода сборки. Это создает возможность простого и быстрого монтажа. Из соображений безопасности работы системы горячей воды со стороны выхода горячей воды должна быть использована металлическая труба.

Благодаря прилагаемой монтажной плате, при замене VED.../3 можно без проблем подсоединять к уже имеющейся электропроводке электронагреватели проточного типа фирмы Вайллант или другого изготовителя.

Если в стене уже имеются двойные ниппели, то к ним может быть подсоединен VED.../3. Также можно использовать уже имеющийся патрубок для монтажа скрытой проводки воды.

Кроме того, с помощью смесителя (артикул № 448 или 449) можно отбирать воду прямо от электроводонагревателя. При подсоединении к открытому трубопроводу или при прямом включении через смеситель (артикул № 448 или 449) комплект уплотнителей (артикул № 476) обеспечивает водозащищенность по классу IP 25.

Электрическое подключение может осуществляться на выбор: перемещением присоединительной сетевой клеммы в верхней или в нижней части прибора, не нарушая внутренних соединений.

Регулятором мощности (6) потребитель может в целях экономии электроэнергии снизить мощность на одну треть.

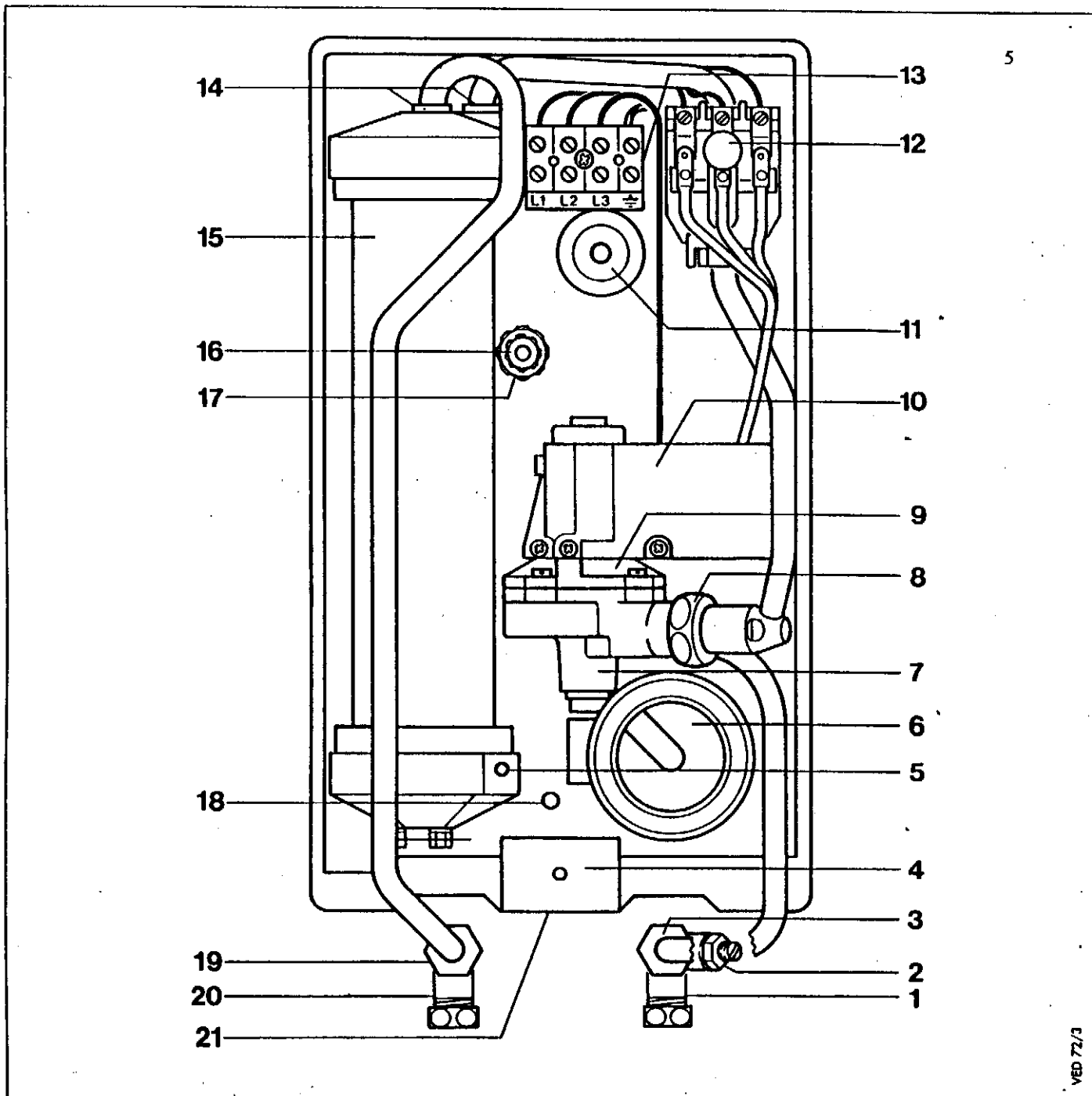


Рис. 2.1 Конструкция и функционирование прибора.

1. Присоединительный патрубок на входе холодной воды R 1/2
2. Запорный клапан присоединительного патрубка на входе холодной воды
3. Фильтр на входе холодной воды
4. Место клеммной колодки при подводе электрического кабеля снизу
5. Резьба для крепления корпуса
6. Регулятор мощности
7. Регулятор расхода воды

8. Накидная гайка R 3/4 с находящимся под ней соплом Вентури, а также обратный клапан
9. Выключатель воды с регулятором расхода воды
10. Струйный выключатель (двухступенчатый)
11. Ввод электрического кабеля сверху с круглой защитной насадкой от воды
12. Предохранительный выключатель
13. Клеммная колодка для ввода электрического кабеля сверху (состояние поставки)
14. Штекерный разъем для воды с зажимами у нагревательного блока
15. Нагревательный блок
16. Специальная гайка для закрепления прибора на монтажной плате
17. Юстировочный винт для выравнивания прибора по отношению к стене
18. Дополнительное крепление к стене
19. Подключение горячей воды
20. Присоединительный патрубок на выходе горячей воды R 1/2
21. Подвод кабеля снизу (защита от воды не изображена на рисунке)

2.2 Конструкция

(рис. 2.1, страница 5)

Регулятором мощности (6) можно на одну треть понижать мощность нагрева, если отбирать воду на хозяйственные нужды, например, для мытья рук, с более низкой температурой на выходе.

Струйный выключатель (10) служит для того, чтобы электроводонагреватель проточного типа VED.../3 при малых объемах расхода воды включался лишь на половину от выбранной мощности, а при возросшем расходе воды обеспечивал полную мощность. С помощью струйного выключателя VED.../3 может также поставлять малый объем горячей воды при малом давлении воды на входе. Это особенно выгодно тогда, когда в случае малых диаметров трубопроводов и арматуры или на верхних этажах высотных домов давление воды на входе ма-

ло или если, например, потребитель хотел бы отбирать для умывальника небольшое количество теплой воды.

Регулятор расхода воды (7) выравнивает воздействие колебаний давления в водопроводной сети.

Предохранительный выключатель (12) дополнительно следит за давлением воды в нагревательном блоке VED.../3 и при избыточном давлении, возникающем в результате перегрева, прекращает доступ тока к оголенным проводам спиралей накала в нагревательном блоке (15).

Присоединительные патрубки (1; 20) служат для подключения VED .../3 как отдаленного потребителя, так и для непосредственного подключения со смесителем, а также и для подсоединения нагревателя к уже имеющейся арматуре.

2.3 Функционирование

VED.../3 нагревает проточную воду. При открытом кране горячей воды холодная вода протекает через присоединительный патрубок (1), фильтр (3) и трубу для холодной воды к регулятору расхода воды (9). Последний выравнивает воздействия колебаний давления в водопроводной сети и поддерживает таким образом постоянным расход воды, обеспечивая постоянство температуры горячей воды на выходе нагревателя. В регуляторе расхода воды (9) протекающая вода создает над соплом Вентури (8) разность давлений между верхней и нижней мембранами. Штифт магнитного выключателя посредством струйного выключателя (10) вначале включает режим частичной нагрузки, а при достаточном объеме воды - режим полной нагрузки.

Потребитель может пользоваться регулятором мощности. Переключением со ступени II на ступень I можно сократить потребляемую мощность на одну треть. Это имеет смысл в том случае, если требуется более низкая температура теплой воды.

Протекающая через нагреватель вода нагревается в нагревательном блоке (15) непосредственно от нагревательных спиралей. Тем самым достигается быстрый нагрев и высокий КПД.

При этом обеспечиваются четыре значения мощности:

Ступень I при малом отборе воды - частичная нагрузка с 1/3 номинальной

мощности,

при большом водоотборе - полная нагрузка с $2/3$ номинальной мощности

Ступень II при малом водоотборе - частичная нагрузка с $1/2$ номинальной мощности,

при большом водоотборе - полная нагрузка с полной номинальной мощностью.

Если закрыть кран горячей воды, то разность давлений в регуляторе расхода воды падает и струйный выключатель (10) разрывает электрическую цепь. Если в результате неисправности этого отключения не произойдет, то в нагревательном блоке (15) тотчас возникнет давление, так как обратный клапан запирает вход воды перед предохранительным выключателем (12). Избыточное давление действует на мембрану предохранительного выключателя (12) и через его коммутационные контакты прекращает подачу тока к нагревательному блоку.

3 Предписания

3.1 Технические требования

Монтаж и пробный пуск VED могут быть произведены только квалифицированными представителями специализированной мастерской. Последние должны в первую очередь соблюдать следующие законы, предписания и нормы:

3.2 В Германии

- Закон об экономии электроэнергии (EnEG) и вышедшее в связи с этим "Распоряжение об энергосберегающих требованиях к техническим нагревательным установкам и установкам по использованию хозяйственной воды (Распоряжение, касающееся нагревательных установок - HeizAnIV)"
- Предписания VDE, в особенности, VDE 0100 "Сооружение силовых электроустановок с номинальным напряжением до 1000 В", а также распоряжения местных водо- и энергоснабжающих предприятий.
- DIN 1988 "Водоводы с питьевой водой на земельных участках"

3.3 В Австрии

- Предписания OVE
- Распоряжения местных властей

4. Размеры

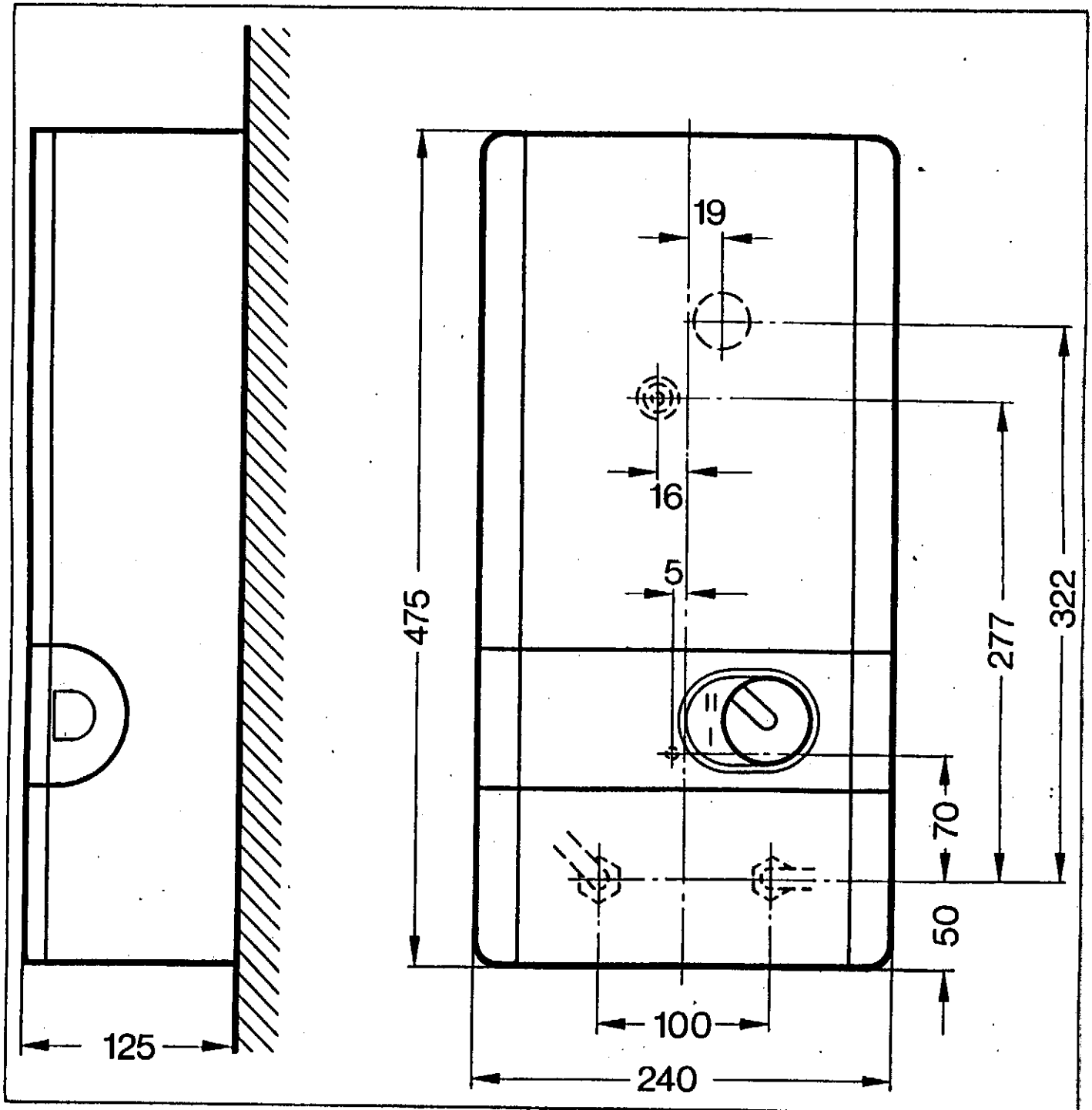


Рис. 4.1 Размеры в мм.

5. Монтаж

5.1 Поставляемые детали

В комплект проточного электронагревателя фирмы Вайллант входят:

- а) Монтажный шаблон
- б) Монтажная панель
- в) Присоединительный патрубок для холодной воды R 1/2 с запирающим вентилем
- г) Присоединительный патрубок для горячей воды R 1/2
- д) Круглая защитная насадка для подведения электрического кабеля сверху
- е) Прямоугольная защитная насадка для подведения электрического кабеля снизу
- ж) дюбели и шурупы
- з) специальная гайка для крепления прибора на монтажной панели

5.2 Принадлежности

Артикул № 448:

Смеситель с поворотным выходом для прямого или же одновременно прямого и удаленного отбора воды.

Артикул № 449:

Смеситель для ванны с ручным душем для прямого или прямого и удаленного отбора воды.

Артикул № 450:

Переходник для монтажа VED на старое место установки со штихмасом в 120 мм.

Артикул № 472:

Соединительный адаптер для водяной розетки.

Артикул № 476:

Комплект уплотнителей для обеспечения герметичности при монтаже прибора в условиях открытой прокладки водопроводной линии или в случае прямого во-

доотбора через смеситель артикул № 448 или смеситель для ванной артикул № 449.

Артикул № 479:

Комплект труб для монтажа снизу.

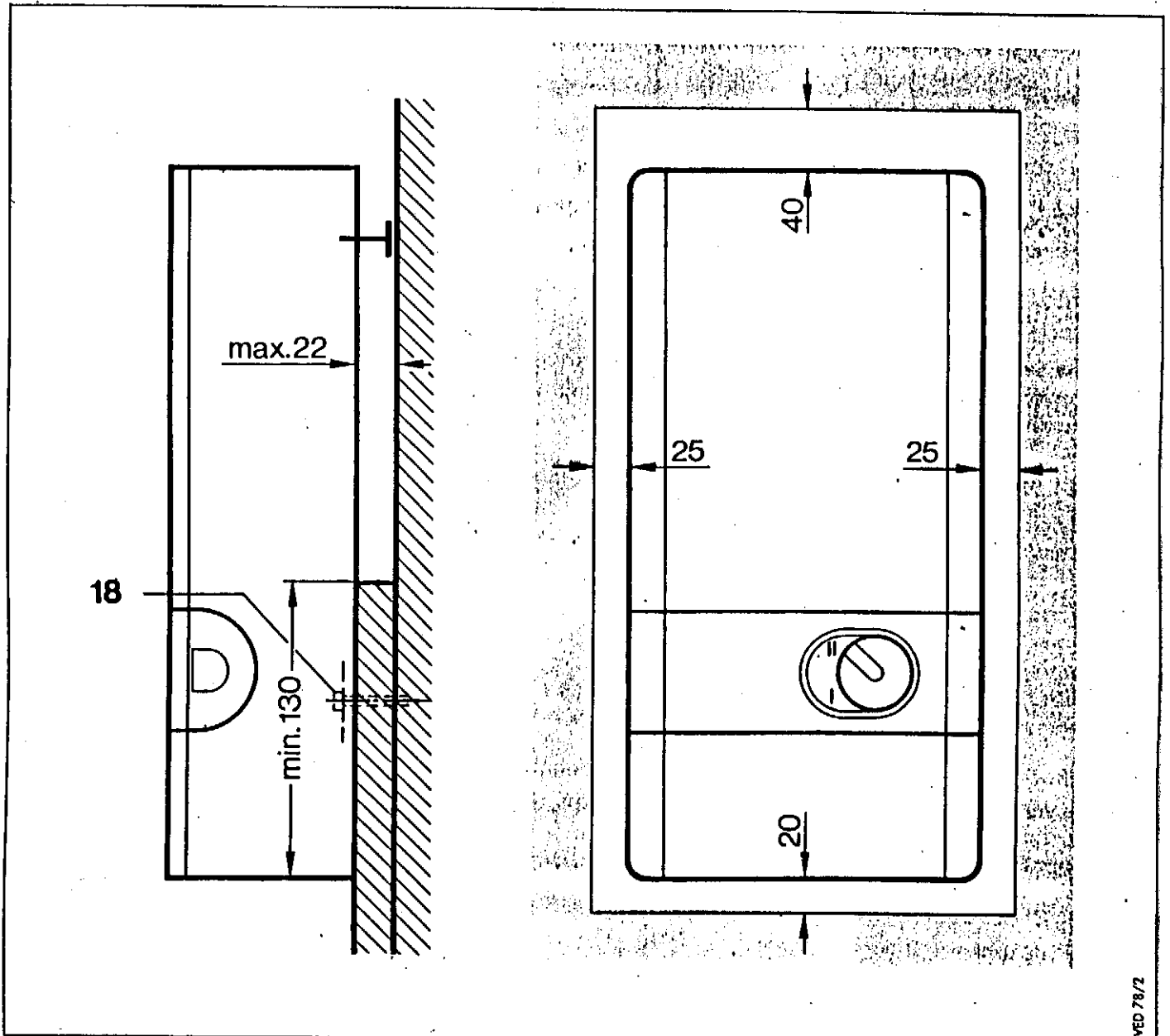


Рис. 5.1

Монтажная стена с минимальными расстояниями для крепления по периметру,
в мм

Пояснения к рис. 5.1

18 дополнительное крепление к стене
 max максимальное расстояние
 min минимальное расстояние

5.3 Место установки

Электронагреватель проточного типа VED.../3 можно устанавливать только в помещениях с температурой не ниже 0° С.

Чтобы избежать теплопотерь, электронагреватель проточного типа нужно устанавливать как можно ближе к тому потребителю, который используют наиболее часто. VED.../3 следует монтировать так, чтобы прибор был доступен для обслуживания и техосмотра. При этом нужно соблюдать минимальные расстояния до стены в соответствии с рис. 5.1.

По действующим правилам техники безопасности VED .../3 может быть также установлен в зоне безопасности 1 (над ванной или душем).

5.4 Установка прибора

(Рисунки 2.1 и 5.2)

При повреждениях прибора срочно - до подсоединения - сделать запрос поставщику. VED.../3 следует устанавливать вертикально - как показано на рис. 5.1. Для этого прилагается монтажный шаблон. Смещение стены, на которой закрепляют прибор, например, из-за облицовочной плитки, может быть не более 22 мм; плоский участок стены должен иметь в длину минимум 130 мм, смотри рис. 5.1.

Крепежные детали (шурупы, дюбели и т.п.) для закрепления прибора надо подбирать с учетом веса прибора и качества стены, или же проверить пригодность приложенного крепежа.

После вскрытия упаковки можно взять монтажную панель и прочие прилагающиеся детали. Сам прибор VED.../3 мы рекомендуем до окончания "грязной" работы оставить в упаковке.

Сначала следует привинтить к стене прилагаемую монтажную панель. Она имеет просверленные отверстия, которые подходят также к крепежным деталям предыдущих электронагревателей проточного типа фирмы Вайллант, а также других изготовителей.

Если перед этим был установлен электроводонагреватель фирмы Вайллант VED 12...24, то могут быть использованы повторно уже имеющиеся элементы

подключения. Если ранее были смонтированы нагреватели более старой конструкции, то должна быть использована переходная арматура, артикул № 450. После того, как VED.../3 вынут из упаковки, нужно снять декоративную накладку, как показано на рис. 5.2: для этого следует нажать на оба боковых фиксатора и снять ее движением на себя. После отвинчивания болта (24), находящегося под накладкой, приподнять кожух вверх и снять его.

VED.../3 насадить на винт монтажной платы и слегка закрепить специальной гайкой (16). VED.../3 должен быть дополнительно зафиксирован на стене креплением (18).

VED.../3 должен быть установлен строго вертикально. Для этого следует при наклонном расположении прибора слегка переместить монтажную плату в пределах крепежных отверстий. Если прибор расположен не параллельно к поверхности стены, то можно при помощи юстировочного винта (17) выровнять прибор по отношению к стене. После этого следует накрепко закрутить гайки (16) и (18).

Упаковку нужно утилизировать в соответствии с существующими правилами.

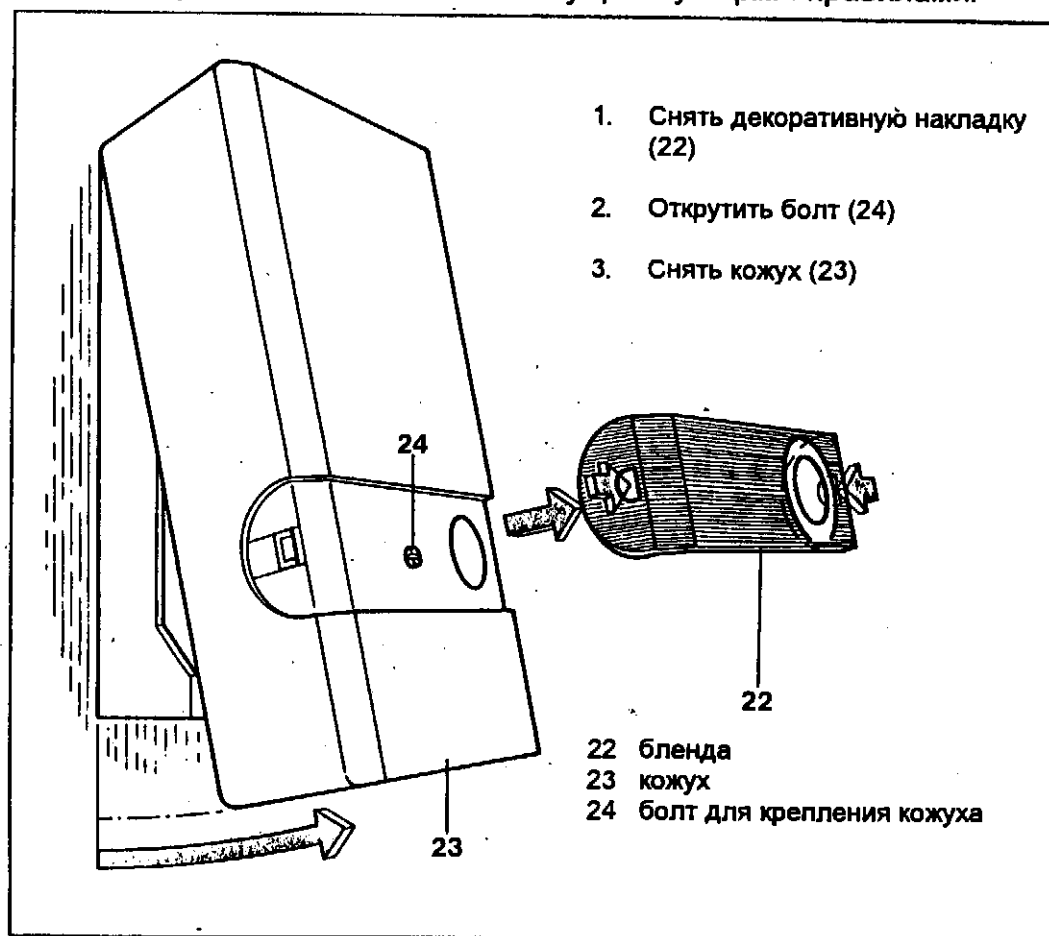


Рис. 5.2 Установка VED

5.5 Монтаж водяного оборудования

(рис. 5.3 ... 5.4)

5.5.1 Подсоединение к водопроводу

Перед подсоединением прибора нужно хорошо промыть трубопровод холодной воды. Расположенные на задней стенке внизу патрубки ввода и вывода воды дают возможность осуществить простой и быстрый монтаж.

Предохранительный вентиль в подводящей трубе холодной воды не нужен. Соединение осуществляется при помощи двух, расположенных рядом друг с другом, присоединительных патрубков R 1/2 (1 и 20), причем холодная вода подключается с правой стороны через присоединительный патрубок с запорным вентиляем (2, рис. 2.1, страница 5). Сначала в водопроводные трубы при помощи ключа под внутренний шестигранник размером 12 мм вворачивают приблизительно на 10 мм двойные ниппели, а прилагаемые уплотнители вкладывают в накидные гайки присоединительных патрубков. Благодаря гибким водопроводным трубам в приборе можно выровнять небольшие монтажные погрешности.

5.5.2 Монтаж снизу

Для монтажа снизу следует трубы для холодной и горячей воды, имеющиеся в прилагаемом комплекте труб, артикул № 479 и находящиеся позади, но внутри корпуса, вывести наверх к месту подсоединения к водопроводу.

5.5.3 Монтаж для скрытых трубопроводов для удаленных потребителей

(Рис. 5.3)

Присоединительные патрубки для подсоединения к водопроводу навинтить как показано на рисунке 5.3 на двойные ниппели и привинтить к прибору.

5.5.4 Монтаж для открытых трубопроводов для удаленных потребителей

(Рис. 5.4)

Специальные тонкие участки стенок корпуса осторожно удалить или вырезать ножом. Колпачки прилагаемых присоединительных патрубков переставить на

вторую короткую резьбу и соединить открыто проложенные трубы теплой и холодной воды, как показано на рис. 5.4, с прибором.

Для герметичности необходимо использовать уплотнитель, артикул № 476, в соответствии с инструкцией по его монтажу.

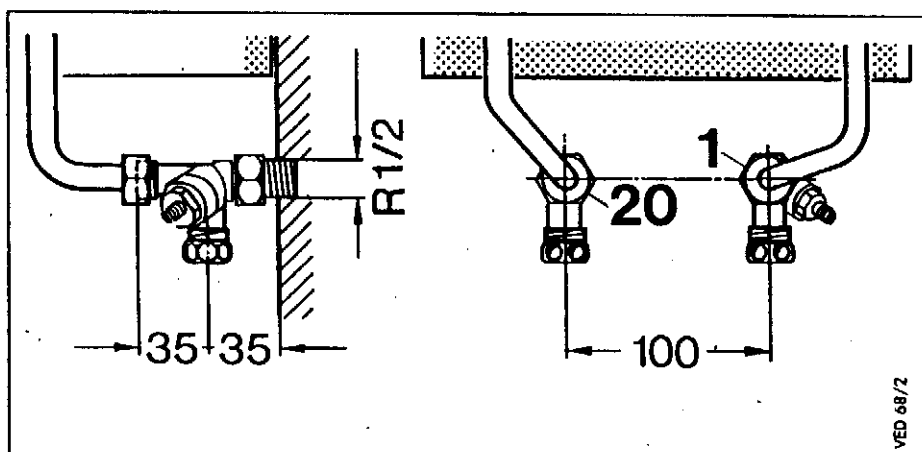


Рис. 5.3 Монтаж для скрытых трубопроводов

Размеры в мм

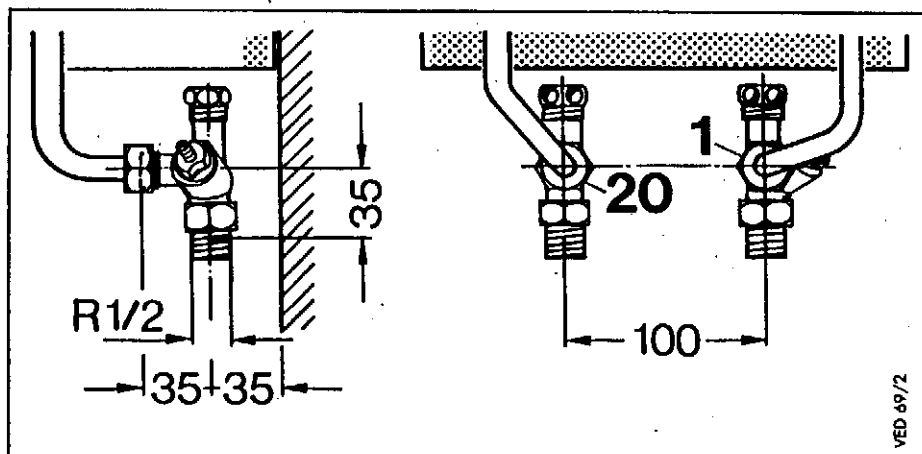


Рис. 5.4 Монтаж для открытых трубопроводов

Размеры в мм

Пояснения к рис. 5.3 и рис. 5.4.

1 Присоединительный патрубок для подключения трубы холодной воды R1/2*

20 Присоединительный патрубок для подключения трубы горячей воды R1/2 *

* Деталь прилагается к VED .../3

5.5.5 Монтаж для прямого отбора воды с помощью смесителя

5.5.5.1 Принадлежности

Для этого вида монтажа имеются следующие принадлежности:

Смеситель с поворотным выходом, артикул № 448 (рис. 5.5)

или

смеситель для ванной с ручным душем, артикул № 449 (рис. 5.6).

5.5.5.2 Монтаж

В специальных местах стенки корпуса делают отверстия (как описано в главе 5.5.4).

Присоединительный патрубок для подключения холодной воды (1) *
привинчивают следующим образом:

- для присоединения холодной воды прямо на VED.../3, как показано на рис. 5.3 и 5.5.
- для подсоединения холодной воды через смеситель, как показано на рис. 5.4 и 5.6.

Присоединительный патрубок для подключения горячей воды (20)*
привинчивают следующим образом:

- для прямого и удаленного отбора воды, как показано на рисунках 5.3 и 5.5.
- только для прямого отбора воды, как показано на рисунках 5.4 и 5.6.

Смеситель артикул № 448 или смеситель для ванной артикул № 449
через обе соединительные трубы ** привинчивают к присоединительным патрубкам (1 и 20). В случае прямого подсоединения холодной воды к VED.../3 смеситель при помощи крепежной детали (28)** - как показано на рис. 5.5 - крепят к стене. В случае подсоединения холодной воды через смеситель для ванной последний с помощью присоединительного патрубка R 1/2 (29)** - как показано на рис. 5.6 - соединяют с водопроводной сетью холодной воды.

Соединительные трубы** имеют длину 300 мм. Они могут быть (в зависимости от местных условий) укорочены до 100 мм.

Для обеспечения герметичности (IP 25) следует использовать уплотнитель артикул № 476, в соответствии с инструкцией по его монтажу.

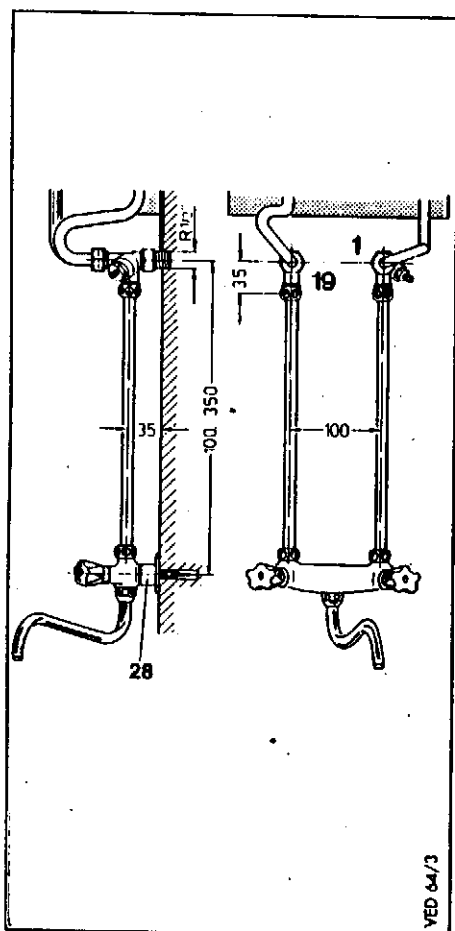


Рис. 5.5 Монтаж для прямого и одновременно отдаленного отбора воды со смесителем артикул № 448.

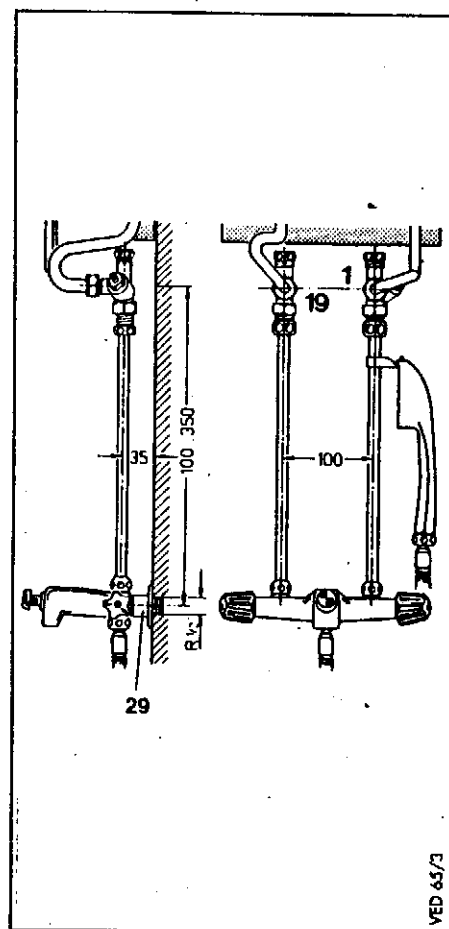


Рис. 5.6 Монтаж для прямого и одновременно отдаленного отбора воды со смесителем для ванной артикул № 449.

Пояснения к рисункам 5.5 и 5.6

- 1 Присоединительный патрубок для подключения трубы холодной воды R 1/2 *
 - 19 Подсоединение горячей воды *
 - 28 Болт ** для крепления смесителя; подключение холодной воды к VED .../3 через присоединительный патрубок
 - 29 Присоединительный патрубок R 1/2 ** для подсоединения холодной воды через смеситель для ванной.
- Размеры даны в мм.

* деталь прилагается к VED.../3

** деталь входит в комплект принадлежностей артикул № 448 или 449.

6. Электромонтаж

(Технические характеристики приборов приведены на обратной стороне обложки)

6.1 Электрическое подключение к сети.

Необходимо соблюдать предписания VDE, местных энергоснабжающих предприятий, а также обозначений на фирменной табличке. Подключение приборов должно быть выполнено стационарно. Должна быть обеспечена возможность отключения всех полюсов при помощи размыкающего устройства с зазором между контактами не менее трех миллиметров.



Подключение токопроводящих проводов к VED.../3 производить не под напряжением.

Сетевой кабель можно подключить в верхней (рис. 6.1) или в нижней (рис. 6.2) части прибора, не затрагивая при этом проводку внутри.

При подсоединении сверху

(рис. 6.1) нужно удалить часть стенки корпуса обозначенную для ввода кабеля. Подведенный кабель следует загерметизировать при помощи прилагаемой круглой защитной насадки и подсоединить провода L1, L2, L3 и заземляющий провод к клеммной колодке (13).

При подсоединении снизу

(рис. 6.2) нужно отвинтить закрепленную сверху клеммную колодку (13), продеть подводный кабель через прилагаемую прямоугольную защитную пластину (26) и насадить ее внизу со стороны задней стенки прибора между подсоединениями воды на крепежные упоры (27) рис. 6.2. Затем следует привинтить клеммную колодку на подготовленное место (4, рис. 2.1, стр. 5) над защитной пластиной (26) - рисунок 6.2. Сетевой кабель надо подсоединить к клеммам L1, L2, L3, а заземляющий провод - к соответствующему зажиму. Кабель должен быть проложен аккуратно и без натяжения.

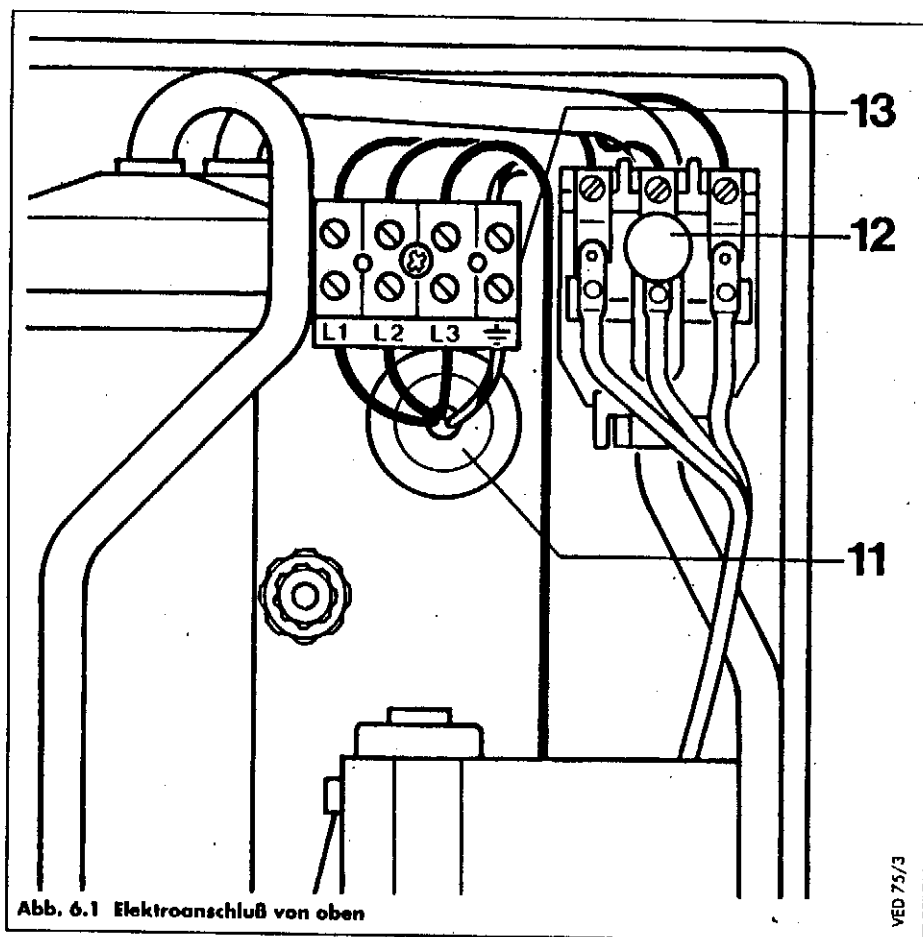


Рис. 6.1 Подсоединение сетевого кабеля сверху.

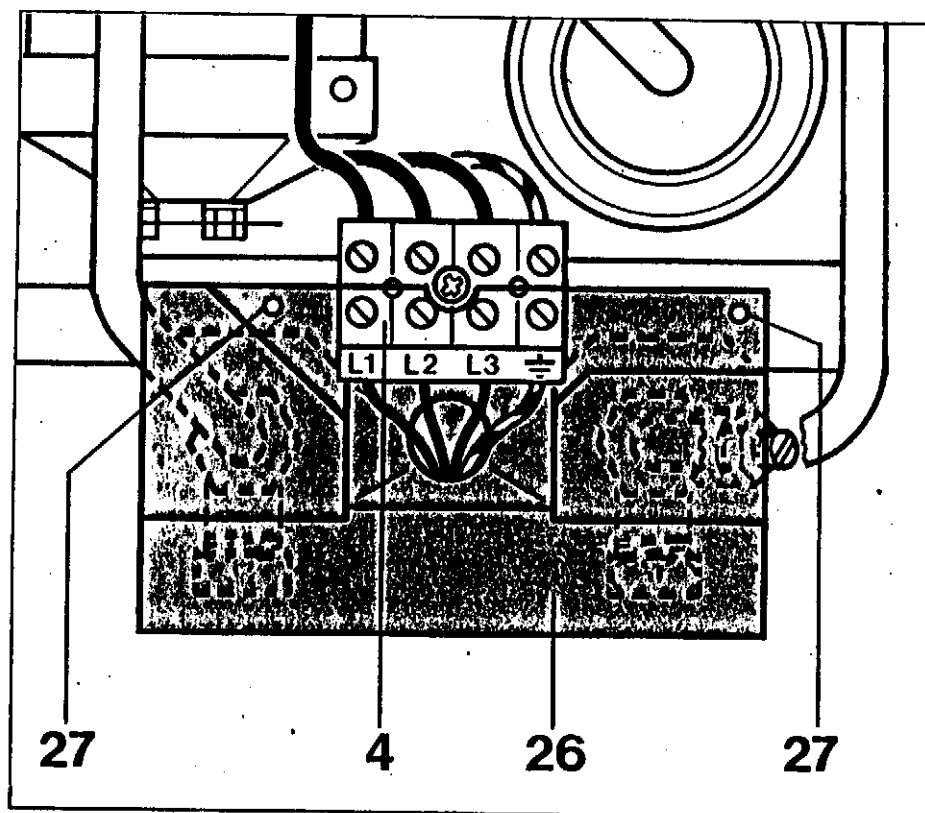


Рис. 6.2 Подсоединение сетевого кабеля снизу.

Пояснения к рис. 6.1 и 6.2

- 4 клеммная колодка, перенесенная вниз
- 11 ввод кабеля сверху через круглую защитную гидронасадку
- 12 предохранительный выключатель
- 13 клеммная колодка
- 26 прямоугольная защитная насадка
- 27 крепежные уступы для прямоугольной защитной насадки

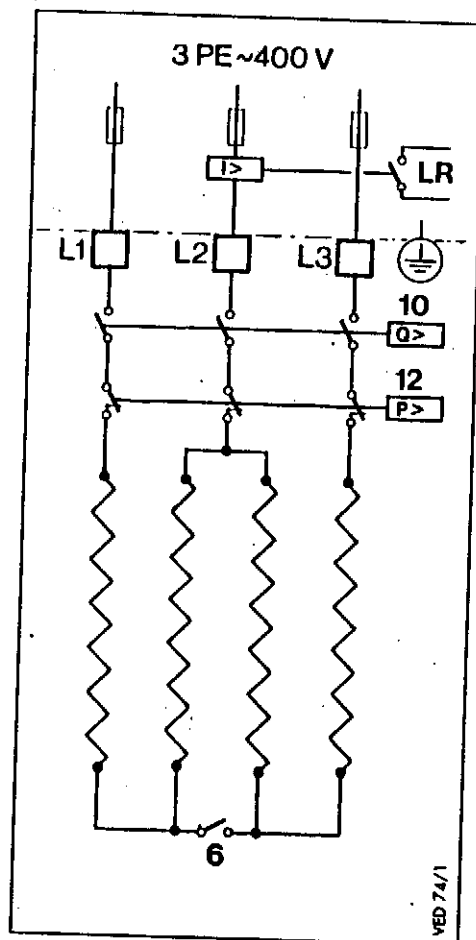


Рис. 6.3 Схема электрическая принципиальная

Пояснения к рис. 6.3

- 6 регулятор мощности
- 10 струйный выключатель
- 12 предохранительный выключатель
- LR реле сброса нагрузки

6.2 Реле сброса нагрузки

К VED.../3 можно подключить стандартное реле сброса нагрузки с пусковым током < 15 А, и с током постоянной нагрузки >50 А. Это реле при отборе горячей воды временно отключит другие потребители электрической энергии, чтобы избежать перегрузки.

Реле сброса нагрузки следует включать последовательно в разрыв того провода, который подсоединен к клемме L2.

6.3 Крепление кожуха

Кожух навешивают поверх задней стенки и фиксируют крепежным болтом (24, рис. 5.2, стр. 13). После этого следует вставить в углубление кожуха декоративную планку и зафиксировать ее..

7 Подсоединение к уже имеющейся арматуре

7.1 Подсоединение к уже имеющейся арматуре для VED.../1, VED.../2, VED.../3

В данном случае VED.../3 следует устанавливать без изменений предыдущего электрического подключения и подсоединения к трубопроводам воды.

7.2 Подсоединение к арматуре, оставшейся после аналогичного прибора другой фирмы-изготовителя

В случае, если в монтажной стенке уже находятся двойные ниппели, можно подключать к ним VED.../3.

Уже имеющийся комплект труб для монтажа в нижней части также может быть использован повторно.

Соединительное переходное устройство для водяной розетки (1 пара), состоящее из штекера и наружной резьбы R1/2, можно получить как принадлежность, арт. № 472, через бюро сбыта фирмы Вайллант (см. стр. 25).

8 Ввод в эксплуатацию

8.1 Пробный пуск

Пробный пуск должен быть произведен представителем специализированной мастерской. Запорный вентиль на входе холодной воды (2, рис. 2.1, стр. 5) надо открыть полностью.



Не включая прибор в электрическую сеть, путем многократного открывания и закрывания крана горячей воды удалить из него весь воздух.

Нажать предохранительный выключатель (12, рис. 2.1, стр. 5). Это возможно только после строго вертикальной установки прибора на стене. Надеть кожух и крепко завинтить его.

Вставить предохранители.

Проверить работу прибора.

Обслуживание прибора следует проводить в соответствии с инструкцией по обслуживанию 83 01 53, прилагаемой к VED.../3.

8.2 Защита спиралей накала от перегорания из-за отсутствия воды

Перед каждым спуском воды из VED.../3 (например, из-за угрозы замерзания, в случае техосмотра или работ по подсоединению к арматуре) прибор следует выключать из сети.

При возобновлении эксплуатации следует путем многократного открывания и закрывания крана горячей воды выпустить весь воздух из VED.../3.

Нажать предохранительный выключатель (12, рис. 2.1, стр. 5) при открытом кране горячей воды. Затем снова вставить предохранители на входе электро-сети.

8.3 Обучение потребителя

После первого пуска потребителю следует объяснить правила обслуживания и ухода за VED.../3 и передать ему данную инструкцию по монтажу и инструкцию по обслуживанию 83 01 56.

8.4 Предохранительные устройства

При неполадке предохранительный выключатель (12, рис. 2.1, стр. 5) срабатывает автоматически.

Вынуть сетевой предохранитель.

Причина неполадки должна быть выявлена и устранена квалифицированным специалистом, прежде чем включить предохранительный выключатель.

Удалить воздух из VED .../3

Кран горячей воды многократно открывать и закрывать, пока воздух из VED.../3 не будет выпущен полностью.

Включить предохранительный выключатель.

Надеть кожух и закрепить его болтом.

Вставить сетевой предохранитель.

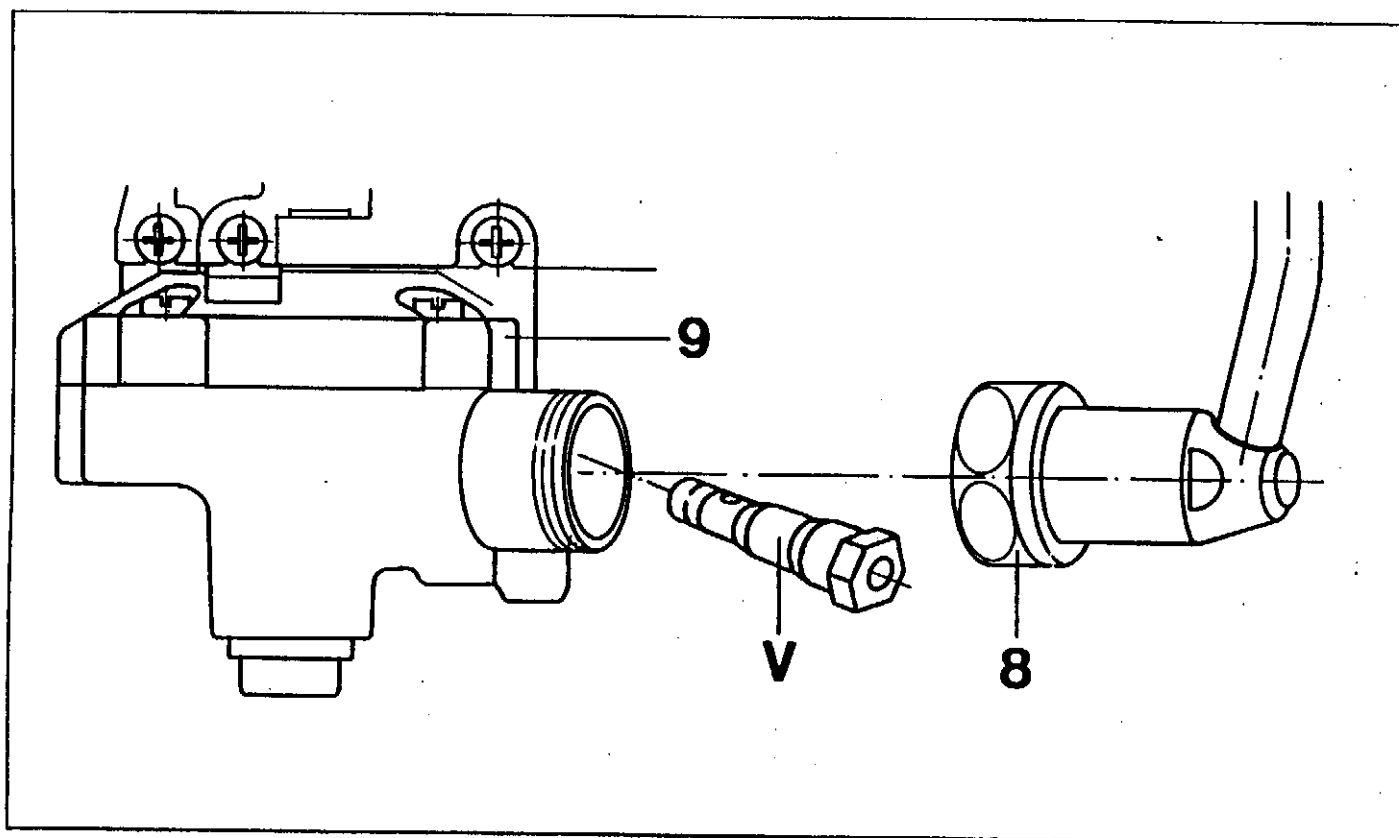


Рис. 9.1 Демонтаж сопла Вентури

Пояснения к рис. 9.1

8 накидная гайка R 3/4

9 гидровыключатель

V сопло Вентури

9 Технический осмотр

(рис. 2.1, стр. 5)

Электроводонагреватель проточного типа VED.../3 в целом не требует особого технического обслуживания. Однако каждые 3 года квалифицированный представитель специализированной мастерской должен проводить проверку электро- и гидротехнического оборудования прибора, чтобы поддерживать высокую эксплуатационную безопасность и производительность прибора. В случае использования очень жесткой воды требуется проводить более частое обезызвестковывание силами специализированной мастерской.

Перед проведением каких-либо работ VED.../3 следует обесточить.

Электроводонагреватель проточного типа фирмы Вайллант VED.../3 по своему конструктивному решению в высокой степени не чувствителен к загрязнениям воды и присутствию кальция.

Но все же при наличии в воде большого количества взвешенного мелкодисперсного шлама следует вынимать фильтр из присоединительного патрубка (1) холодной воды и очищать его. Фильтр (3) находится под накидной гайкой.

В случае очень жесткой воды нужно демонтировать трубу горячей воды между нагревательным блоком (15) и патрубком выхода горячей воды (19) и осмотреть ее на наличие отложений; при обратной установке нужно поставить новую плоскую прокладку на выходном патрубке горячей воды.

Если требуется провести обезызвестковывание, то между патрубком входа холодной воды (3) и патрубком выхода горячей воды (19) подключают насос. После проведения обезызвестковывания следует тщательно промыть VED.../3 водой и перед последующей эксплуатацией удалить воздух путем многократного открывания и закрывания крана горячей воды.

Отслужившие свое приборы демонтируют представители специализированной мастерской и утилизируют их в соответствии с существующим порядком.

Запасные части

Перечень необходимых запасных частей содержится в действующем в настоящее время каталоге запасных частей.

В Германии

Справки можно получить в бюро реализации фирмы Вайллант (см. главу 11).

в Австрии

сервисная служба фирмы Вайллант расположена по адресу
Eitner Gasse 13, Postfach 90, A-1230 Wien, Austria.

10 Заводская гарантия

Владельцу прибора мы предоставляем заводскую гарантию на условиях, перечисленных в инструкции по обслуживанию.

Гарантийный ремонт производят, в принципе, только представители нашей сервисной службы.

Мы, тем самым, сможем компенсировать Вам возможные расходы по ремонту Вашего прибора в период гарантии только в том случае, если мы заключим с Вами соответствующий договор и речь пойдет о гарантийном случае.

11 Сервисная служба фирмы Вайллант

Все междугородние телефонные линии центров реализации (VZ), бюро реализации (VB) и сервисных служб (VS) фирмы Вайллант в Германии оборудованы автоответчиками, которые подключены в нерабочее время и принимают сообщения (например, заказы).

В Австрии сервисная служба фирмы Вайллант находится по адресу а/я 90, А-1230, Вена, телефон (0222)-86361-0.

12. Технические данные приборов

Тип или торговое обозначение	VED Арт. №	12/3 5076	18/3 5072	21/3 5073	24/3 5074	27/3 5075	
Общий вид прибора		на титульном листе					
Номинальный объем	л	0,4					
Для снабжения		одного или нескольких потребителей ¹⁾					
Конструкция		прибор для настенного монтажа					
Размеры ²⁾	Ширина	240					
	Высота	475					
	Глубина	125					
Вес в наполненном водой состоянии ³⁾	кг	5,4					
Мощность водоотбора	Частичная нагрузка	л/мин	2,7	3,8	4,4	5,1	5,7
	Полная нагрузка	л/мин	3,8	5,8	6,7	7,7	8,6
Температура воды на выходе при температуре холодной воды 10° С Регулятор мощности в положении - ступень II	Частичная нагрузка	° С	40	40	40	40	40
	Полная нагрузка		55	55	55	55	55
	Регулятор мощности в положении - ступень I						
	Частичная нагрузка		30	30	30	30	30
Полная нагрузка		40	40	40	40	40	
Минимальное давление воды	Частичная нагрузка	бар	0,20	0,3	0,35	0,40	0,45
	Полная нагрузка	бар	0,35	0,55	0,70	0,90	1,00
Максимально допустимое значение давления воды ⁴⁾	бар	10	10	10	10	10	
Минимально допустимое значение сопротивления воды при 15° С	Ω см	1300	1300	1300	1300	1300	
Исполнение		Открытая неизолированная нагревательная спираль					
Максимальное избыточное эксплуатационное давление	бар	10					

Электрическое подсоединение ⁵⁾ Номинальное напряжение	V~	3/PE~ 400 В				
Потребляемая мощность при регуляторе мощности в положении - Ступень II Частичная нагрузка Полная нагрузка при регуляторе мощности в положении - Ступень I Частичная нагрузка Полная нагрузка	кВт	6 12	9 18	10,5 21	12 24	13,5 27
Безопасность		соответствует немецким и австрийским требованиям безопасности Защищен от радиопомех Не оказывает обратного действия на электрическую сеть				
Класс защиты		Водозащита по классу IP 25				
Инструкция по обслуживанию		83 01 56				
Арматура, рекомендованная изготовителем		см. гл. 5.2, стр.				
Примечание: Параметры, приведенные в таблице, указаны по состоянию на февраль 1995 г. Изготовитель сохраняет за собой право на усовершенствование прибора и внесение изменений.						

Пояснения:

- 1) закрытый прибор.
- 2) с присоединительными патрубками входа и выхода (без арматуры).
- 3) при монтаже проверить стену или пол на их нагрузочную способность.
- 4) Падение давления в приборе. Следует особо учесть отводящие и подводящие трубопроводы.
- 5) Предписания местных энергоснабжающих предприятий отличаются друг от друга; подключение должен производить только квалифицированный специалист.

За повреждения, которые возникли в результате несоблюдения данной инструкции по монтажу, мы ответственности не несем.

Фирма сохраняет за собой право на внесение изменений.

ВАЙЛЛАНТ

Иоганн Вайллант ГмбХ и Ко, 42850 г. Рэмшайд, Германия

Телефон (02191) 18-0 - Телекс 8 513-879 - Телефакс (02191) 18-28 10