

Для пользователя/для специалистов

Инструкция по эксплуатации и монтажу
VED E classic



Электрический проточный водонагреватель

VED E 18/6 C

VED E 21/6 C

VED E 24/6 C

VED E 27/6 C


Оглавление

1	Указания к документации	2
1.1	Хранение документации	2
1.2	Используемые символы	2
2	Указания по монтажу и эксплуатации	3
2.1	Объем поставки	3
2.2	Знаки соответствия ЕС	3
2.3	Использование по назначению	3
2.4	Шильдик	3
2.5	Заводская гарантия	3
2.6	Утилизация упаковки и аппарата	5
2.6.1	Аппарат	5
2.6.2	Упаковка	5
3	Указания по технике безопасности и предписания	5
3.1	Указания по технике безопасности	5
3.2	Предписания	5
4	Эксплуатация	5
4.1	Дисплей	5
4.2	Советы по экономии энергии	6
4.3	Уход и техническое обслуживание	6
4.4	Устранение неисправностей	6
5	Монтаж	6
5.1	Монтажная система Pro I	6
5.2	Место монтажа	6
5.3	Размеры аппарата и подключений	7
5.4	Снятие обшивки аппарата	7
5.5	Монтаж устройства	8
5.6	Патрубки холодной и горячей воды	8
5.7	Подключение к электросети	9
5.7.1	Подключение к электросети сверху	9
5.7.2	Подключение к электросети снизу	9
5.7.3	Реле сброса нагрузки	10
6	Ввод в эксплуатацию	10
6.1	Разбор воды из аппарата без пузырей	10
6.2	Приведение в состояние готовности к эксплуатации	11
6.3	Передача пользователю	11
6.4	Защита нагревательных проволочек от сухого режима	11
7	Осмотры и техническое обслуживание	11
7.1	Техническое обслуживание	11
7.2	Конструкция аппарата	12
8	Устранение неисправностей	13
9	Гарантийно-консультационная служба	14
10	Технические данные	14

1 Указания к документации

Купив электрический проточный водонагреватель, Вы стали владельцем превосходного изделия от фирмы Vaillant. Для того, чтобы можно было использовать все преимущества аппарата, потратьте несколько минут и внимательно прочтите перед использованием инструкцию по эксплуатации, особенно главы «Указания по монтажу и эксплуатации», «Указания по технике безопасности и предписания» и «Управление». Эти главы содержат всю нужную информацию об аппарате и содержат сведения о возможных принадлежностях Vaillant, которые еще более облегчат Вам обращение с аппаратом.

За ущерб, вызванный несоблюдением данной инструкции, мы не несем никакой ответственности.

 **Главы «Монтаж», «Осмотры и техническое обслуживание» предназначены только для аттестованных специализированных организаций!**

1.1 Хранение документации

Храните данную инструкцию таким образом, чтобы она находилась под рукой в случае необходимости. В случае продажи передайте инструкцию новому владельцу.


1.2 Используемые символы

При монтаже устройства соблюдайте указания по технике безопасности, приведенные в данной инструкции по эксплуатации и монтажу!

 **Опасно!**
Непосредственная опасность для здоровья и жизни!

 **Опасность, вызываемая электрическим напряжением!**
Непосредственная опасность для здоровья и жизни!

 **Опасность, вызываемая нагревом!**
Непосредственная опасность для здоровья и жизни!

 **Внимание!**
Возможная опасная ситуация для оборудования и окружающей среды!

 **Указание!**
Полезные советы, информация и указания.

- Символ необходимости выполнения какого-либо действия

2 Указания по монтажу и эксплуатации

2.1 Объем поставки

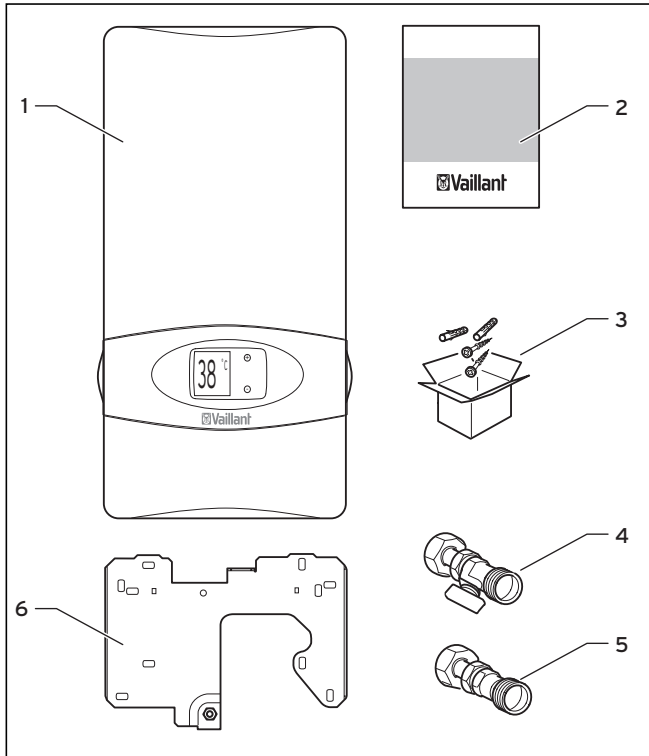


Рис. 2.1 Объем поставки

Поз.	Число	Наименование
1	1	Аппарат
2	1	Инструкция по эксплуатации и монтажу
3	1	Упаковка с крепежным материалом (дюбеля, шурупы, уплотнения)
не показано	2	Двойной ниппель (находится в упаковке (3))
4	1	Патрубок холодной воды R 1/2 с запорным клапаном холодной воды, находится в упаковке
5	1	Патрубок горячей воды R 1/2, находится в упаковке
6	1	Монтажная плита
не показано	1	Специальная гайка, для крепления аппарата на монтажной плите
не показано	1	Монтажный шаблон

Табл. 2.1 Объем поставки



Указание!

Проверьте комплектность и целостность объема поставки!



Указание!

Принадлежность находится на задней стенке аппарата за монтажным шаблоном.

2.2 Знаки соответствия ЕС

Знаками соответствия подтверждается, что аппараты согласно таблице 10.1 «Технические данные» соответствуют основным требованиям нормативного акта ЕС по низковольтному оборудованию (нормативному акту 73/23/EWG) и нормативного акта ЕС по электромагнитной совместимости (нормативному акту 89/336/EWG) и проверенному образцу.

2.3 Использование по назначению

Аппараты разрешается использовать только для нагрева питьевой воды и только для бытового применения в закрытых и незамерзающих помещениях.

Удельное электрическое сопротивление воды - выяснить в водоснабжающей организации - не должно быть меньше 900 Ом при 15 °С. Аппараты разрешается использовать только в замкнутых системах. Любое иное или выходящее за рамки указанного использование считается использованием не по назначению. За вызванный этим ущерб изготовитель/поставщик не несет никакой ответственности. Весь риск несет пользователь. К использованию по назначению относится также соблюдение руководства по эксплуатации и монтажу и соблюдение условий выполнения технического обслуживания.

2.4 Шильдик

Шильдик находится под крышкой панели управления.

2.5 Заводская гарантия

Россия

Заводская гарантия

На территории России, Украины, Молдовы, Беларуси владельцу аппарата в соответствии с действующим законодательством может быть предоставлена гарантия изготовителя.

Гарантия завода-изготовителя не распространяется на изделия, неисправности которых вызваны транспортными повреждениями, неквалифицированным монтажом, несоблюдением данной инструкции и прочими, не зависящими от изготовителя причинами, а также на работы по монтажу и обслуживанию аппарата.

Фирма Vaillant гарантирует также возможность приобретения любых запасных частей к данному изделию в течение минимум 10 лет после снятия его с производства. Срок службы данного изделия составляет 10 лет с момента установки.

Для России:

Выполнение гарантийных обязательств, предусмотренных действующим законодательством той местности, где был приобретен аппарат производства фирмы Vaillant, осуществляет организация-продавец Вашего аппарата или связанная с ней договором подряда организация, уполномоченная по договору с фирмой Vaillant на распространение продукции фирмы Vaillant в данной местности и осуществившая поставку данного аппарата от завода-изготовителя. По договору с фирмой Vaillant эта организация в течение гарантийного срока бесплатно устранит все выявленные ей недостатки, возникшие по вине завода-изготовителя. На электрические водонагреватели гарантия изготовителя составляет 1 год с момента ввода в эксплуатацию,

2 Указания по монтажу и эксплуатации

но не более 1,5 года с момента продажи конечному потребителю.

Сроки исчисляются по документам, оформляемым при продаже и вводе оборудования в эксплуатацию. При продаже к каждому аппарату, имеющему серийный номер, организация-продавец должна приложить заполненный паспорт изделия Vaillant со своим штампом. Данный паспорт является обязательным документом при предъявлении рекламаций заводу-изготовителю. Данный паспорт позволит Вам также при необходимости обратиться за помощью в авторизованный сервисный центр Vaillant для проведения гарантийного ремонта.

Для Беларуси, Молдовы, Украины:

Выполнение гарантийных обязательств, предусмотренных действующим законодательством той местности, где был приобретен аппарат производства фирмы Vaillant, осуществляет организация-продавец Вашего аппарата или сервисная организация, уполномоченная по договору с фирмой Vaillant на гарантийный ремонт продукции фирмы Vaillant. По договору с фирмой Vaillant эта организация в течение гарантийного срока бесплатно устранит все выявленные ей недостатки, возникшие по вине завода-изготовителя. На электрические водонагреватели гарантия изготовителя составляет 1 год с момента ввода в эксплуатацию, но не более 1,5 года с момента продажи конечному потребителю.

Сроки исчисляются по документам, оформляемым при продаже и вводе оборудования в эксплуатацию. При продаже к каждому аппарату, имеющему серийный номер, организация-продавец должна приложить заполненный гарантийный талон на изделие Vaillant со своим штампом.

Внимание: требуйте полного и правильного заполнения гарантийного талона.

Гарантийный талон является обязательным документом при предъявлении рекламаций заводу-изготовителю.

Гарантийный талон позволит Вам также при необходимости обратиться за помощью к сервисному партнеру Vaillant для проведения гарантийного ремонта.

Украина

Установка

Установка и первый ввод в эксплуатацию должны производиться только квалифицированными сотрудниками специализированной организации, имеющей лицензию на проведение указанных работ, уполномоченными фирмой Vaillant на работу с данным оборудованием и полностью несущими ответственность за соблюдение действующих в данной местности норм и правил.

Заводская гарантия

На территории Украины владельцу прибора в соответствии с действующим законодательством может быть предоставлена гарантия изготовителя.

Гарантия завода-изготовителя не распространяется на изделия, неисправности которых вызваны транспортными повреждениями, неквалифицированным монтажом, несоблюдением данной инструкции и прочими, не зависящими от изготовителя причинами, а также на работы по монтажу и обслуживанию аппарата.

Фирма Vaillant гарантирует также возможность приобретения любых запасных частей к данному изделию в течение минимум 10 лет после снятия его с производства. Срок службы данного изделия составляет 10 лет с момента установки.

Выполнение гарантийных обязательств, предусмотренных действующим законодательством той местности, где был приобретен прибор производства фирмы Vaillant, осуществляет организация-продавец Вашего прибора или сервисная организация, уполномоченная по договору с фирмой Vaillant на гарантийный ремонт продукции фирмы Vaillant. По договору с фирмой Vaillant эта организация в течение гарантийного срока бесплатно устранит все выявленные ей недостатки, возникшие по вине завода-изготовителя. На электрические водонагреватели гарантия изготовителя составляет 1 год с момента продажи изделия конечному потребителю. Сроки исчисляются по документам, оформляемым при продаже. При продаже к каждому аппарату, имеющему серийный номер, организация-продавец должна приложить заполненный гарантийный талон на изделие Vaillant со своим штампом.

Внимание: требуйте полного и правильного заполнения гарантийного талона.

Гарантийный талон является обязательным документом при предъявлении рекламаций заводу-изготовителю.

Гарантийный талон позволит Вам также при необходимости обратиться за помощью к сервисному партнеру Vaillant для проведения гарантийного ремонта.

Обслуживание авторизованными организациями
Аппараты фирмы Vaillant должны устанавливаться и обслуживаться квалифицированными специалистами специализированной организации, имеющей договор с фирмой Vaillant на проведение монтажа, пуска, ревизии, сервисного и гарантийного обслуживания, полностью несущими ответственность за соблюдение существующих в данной местности норм и правил и имеющих соответствующие лицензии для осуществления вышеуказанных видов деятельности. Гарантия предприятия-изготовителя действует только в случае, если монтаж выполнен специализированной организацией, имеющей Договор с фирмой Vaillant на проведение вышеуказанных работ. Условия гарантии изложены в инструкции по эксплуатации для соответствующего аппарата.

2.6 Утилизация упаковки и аппарата

Как аппарат, так и упаковка состоят большей частью из материалов, которые можно подвергнуть рециклингу (вторичной переработке).

2.6.1 Аппарат

Как аппарат, так и все принадлежности запрещается выбрасывать в бытовой мусор. Обеспечьте передачу неисправного аппарата и возможно имеющихся принадлежностей в соответствующие пункты приема вторсырья.

2.6.2 Упаковка

Утилизацию упаковки доверьте специализированной организации, которая выполняет монтаж.

Указание!

Строго соблюдайте действующие в Вашей стране предписания.

3 Указания по технике безопасности и предписания

Электрические проточные водонагреватели Vaillant сконструированы и изготовлены по последнему слову техники и технологии с учетом общепризнанных правил техники безопасности. Тем не менее, при неправильном использовании может возникнуть опасность для здоровья и жизни пользователя или третьих лиц и опасность разрушения аппаратов и других материальных ценностей.



Опасно!

Опасность для жизни в связи с поражением током на токоведущих кабелях и зажимах!

Удельное электрическое сопротивление воды не должно быть меньше 900 Ом при 15 °С.



Внимание!

Опасность причинения ущерба

Аппараты разрешается использовать только для нагрева питьевой воды. Если вода не соответствует требованиям положения о питьевой воде, не исключаются повреждения аппарата в связи с коррозией.

3.1 Указания по технике безопасности

Монтаж, первый ввод в эксплуатацию и ремонт аппарата разрешается проводить только аттестованной специализированной фирме.



Опасно!

Опасность получения ожогов из-за горячей воды!
Температура выхода воды в водоразборных точках в VED E classic может составлять 60 °С.

В случае неисправностей

В случае неисправности предохранительный выключатель автоматически отключает аппарат. Перед повторным включением аппарата причина неисправности должна быть установлена и устранена аттестованной специализированной организацией. См. также главу 4.4 «Устранение неисправностей».



Внимание!

Опасность получения травм и материального ущерба из-за неправильно выполненных изменений! Ни в коем случае не пытайтесь самостоятельно отремонтировать аппарат. Не снимайте обшивку аппарата. Предохранительный выключатель разрешается деблокировать только аттестованному специалисту!

Изменения

На аппарате запрещается выполнять изменения. Изменения на линиях питания электрическим током и водой разрешается выполнять только аттестованной специализированной организации.

3.2 Предписания

Для монтажа и эксплуатации данного аппарата действует национальные законы, предписания и стандарты.

4 Эксплуатация

Как только в одной из водоразборной точек начинается разбор горячей воды, VED E classic автоматически нагревает вытекающую воду. После окончания процесса разбора аппарат отключает подогрев воды.

4.1 Дисплей

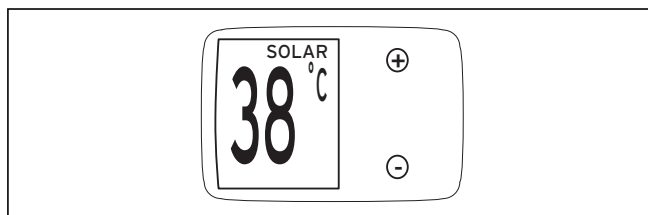


Рис. 4.1 Дисплей

Вы можете на дисплее кнопками «+» и «-» настроить ручную температуру воды с шагом 1 °С. Если Вы удерживаете обе кнопки нажатыми свыше одной секунды, значение на дисплее изменяется быстрее (см. рис. 4.1). Если активирована защита от ожогов, температура воды ограничена 42 °С.

Если температура входа воды превышает 30 °С, на дисплее появляется сообщение SOLAR.

 **Указание!**

Т. к. мощность аппарата VED E classic ограничена и аппарат не производит регулирования расхода воды, зимой, при особо низких температурах воды на входе, может случиться, что не достигается установленная температура воды на выходе. В этом случае уменьшите расход воды на выходной арматуре. После этого аппарат VED E classic предоставляет горячую воды с требуемой температурой.



Опасно!

Опасность получения ожогов!

В VED E classic в режиме солнечного нагрева возможна повышенная температура воды на выходе - до 60 °С, - даже если на дисплее установлена более низкая температура.

4.2 Советы по экономии энергии


Вы можете помочь самому себе в экономии энергии.

Для этого следуйте приведенным ниже советам:

- Не открывайте резко арматуру, а подождите немного, пока аппарат VED E classic не предоставит соответствующее количество горячей воды.
- Всегда устанавливайте лишь ту температуру воды, которая Вам требуется. Мы рекомендуем эксплуатировать аппарат с температурой в диапазоне от 40 °С до 45 °С. Для большинства случаев применения Вам не требуется тогда примешивать холодную воду. Если на короткое время Вам требуется очень горячая вода, не забудьте снова установить температуру воды на нормальное значение. В противном случае последующие пользователи могут получить ожоги, а аппарат будет потреблять излишне много энергии.

4.3 Уход и техническое обслуживание

Электрические проточные водонагреватели Vaillant практически не требуют ухода, так как все внутренние компоненты защищены от внешних воздействий. Облицовку аппарата Вы можете очищать влажной тряпкой, используя немного мыла.

 **Указание!**

Не используйте абразивные или чистящие средства, которые могут повредить облицовку или органы управления из пластмассы.

Рекомендуется выполнять техническое обслуживание аппарата каждые три года. Доверьте его выполнение атестованной специализированной организации. При использовании воды с высоким содержанием солей жесткости может потребоваться более частое удаление накипи. Если Вы обнаруживаете, что расход воды даже при полностью открытой арматуре уменьшился, Вы должны очистить фильтр в трубке холодной воды. Если в воде содержится много взвешенных частиц, это может быть необходимым чаще.

4.4 Устранение неисправностей



Внимание!

Опасность получения травм и материального ущерба из-за неправильно выполненных изменений! Ни в коем случае не пытайтесь самостоятельно отремонтировать аппарат. Не снимайте обшивку аппарата. Предохранительный выключатель разрешается деблокировать только атестованному специалисту!

Если аппарат больше не дает горячей воды, проверьте его сетевой предохранитель. Если он в порядке, то, вероятно, сработал предохранительный выключатель. Аппарат VED E classic оснащен предохранительным выключателем, который автоматически отключает его в случае неисправности. Отсоедините аппарат от электрической сети, выключив сетевой предохранитель. Если в ванной комнате или кухне имеется отдельный запорный кран, закройте его. В любом случае незамедлительно вызовите для устранения неисправности атестованную специализированную фирму.

5 Монтаж



Внимание!

Монтаж и первый ввод в эксплуатацию разрешается выполнять только атестованной специализированной организации.



Указание!

Перед монтажом тщательно промойте линию подачи холодной воды.

5.1 Монтажная система Pro I

Новая монтажная система Pro I, состоящая из литых насадок и гибких водяных патрубков, обеспечивает быстрый и простой монтаж аппарата.



Внимание!

Опасность повреждения аппарата!

Не устанавливайте аппарат в замерзающих помещениях или в помещениях, в которых могут появляться агрессивные пары или пыль.

5.2 Место монтажа

При выборе места установки соблюдайте следующие указания: Устанавливайте аппарат как можно ближе к водоразборной точке, которая используется чаще всего.



Указание!

Аппарат VED E classic соответствует действующим предписаниям по технике безопасности для зоны 1, в связи с чем может быть установлен над ванной или в душе.

Для облегчения работ по техническому обслуживанию или ремонту Вы должны соблюдать свободные пространства, указанные на рисунке.

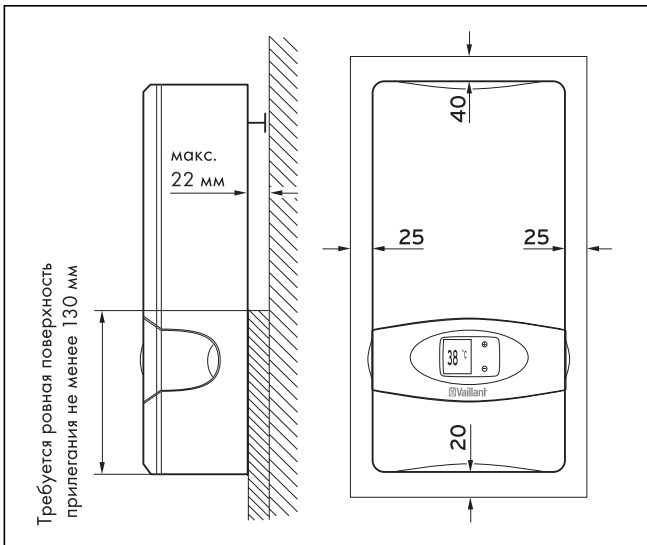


Рис. 5.1 Свободные пространства

5.3 Размеры аппарата и подключений

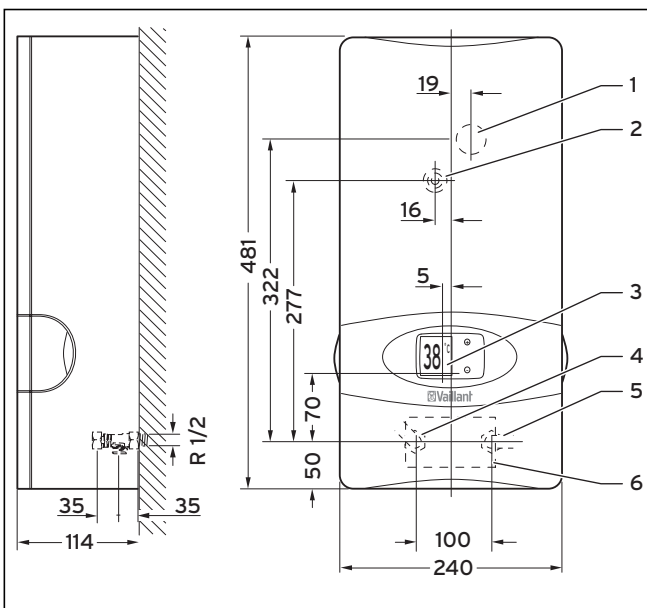


Рис. 5.2 Размеры аппарата

Размеры указаны на рис. 5.2 и 5.5.

Пояснения к рисунку

- 1 Верхняя брызгозащитная насадка
 - 2 Центральное крепление
 - 3 Дисплей
 - 4 Патрубок горячей воды R 1/2
 - 5 Патрубок холодной воды R 1/2
 - 6 Нижняя брызгозащитная насадка
- R = наружная резьба

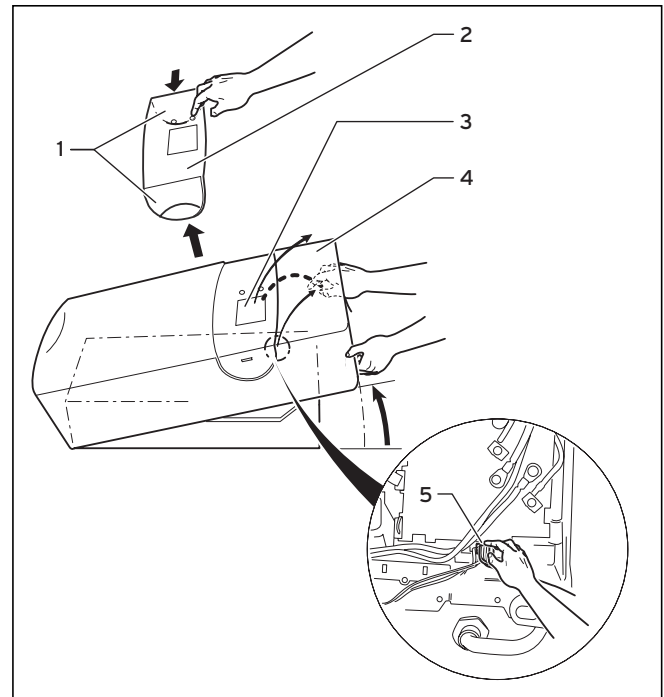


Рис. 5.3 Снятие и установка обшивки аппарата

5.4 Снятие обшивки аппарата

- Снимите обе боковые планки козырька с аппарата (1) и снимите козырек (2), см. рис. 5.3.
- Отпустите винт (3).
- Поверните нижнюю часть обшивки аппарата (4) вперед.



Внимание!

Опасность причинения ущерба!

Вытащите кабель дисплея (5) из гнезда X7 силовой электроники.

- Снимите лицевую обшивку аппарата.

При установке обшивки аппарата на место проводите действия в обратной последовательности. Обшивку аппарата необходимо устанавливать сверху, с легким наклоном. Фиксирующие элементы обшивки аппарата должны зафиксироваться в шарнире задней стенки.



Указание!

Для монтажа аппарата VED E classic под столом можно повернуть обшивку. Для этого Вы вначале должны отпустить четыре винта на дисплее. После этого повернуть дисплей и снова свинтить с обшивкой. Затем обшивка устанавливается в повернутом положении на заднюю стенку, см. рис. 5.4.

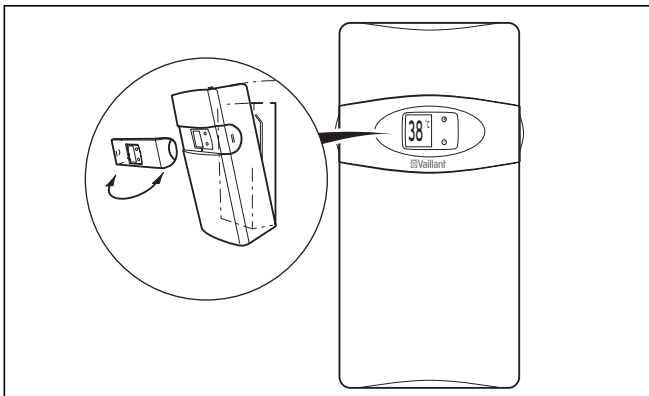


Рис. 5.4 Монтаж в качестве подпольного аппарата

5.5 Монтаж устройства

Монтаж должен быть установлен вертикально, см. рис. 5.5 и 5.6.

- Определите место монтажа с учетом размеров аппарата, присоединительных размеров и требуемого свободного пространства.
- Убедитесь в том, что стена и все крепежные элементы имеют требуемую несущую способность.



Опасно!

Опасность для жизни в связи с поражением током на токоведущих кабелях и зажимах! Всегда вначале отключайте электропитание. Только после этого можно выполнить монтаж.

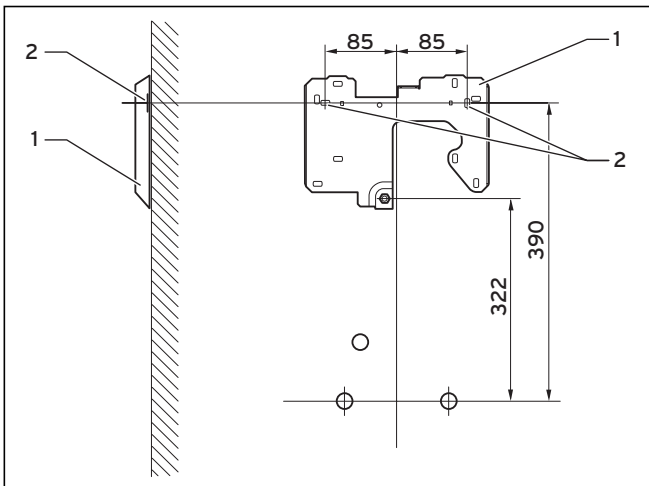


Рис. 5.5 Присоединительные размеры

Поверхность прилегания в нижней части аппарата должна быть ровной (на высоте не менее 130 мм), а выступ стены (например, из-за облицовочной плитки) не должен превышать 22 мм.

- Используйте прилагаемый монтажный шаблон, чтобы разметить точки крепления монтажной плиты. При замене используйте другие предусмотренные на монтажной плите отверстия.
- Закрепите монтажную плиту (1) винтами и дюбелями (2) в месте монтажа.

- Решите, должен ли кабельный ввод выполняться сверху или снизу. Затем отрежьте соответствующую брызгозащитную насадку (например, бокорезами или ножницами, см. стр. 5.8) и вставьте кабеля внутрь аппарата.



Указание!

Отрежьте брызгозащитную насадку таким образом, чтобы она плотно охватывала кабель и обеспечивалась защита от брызг.

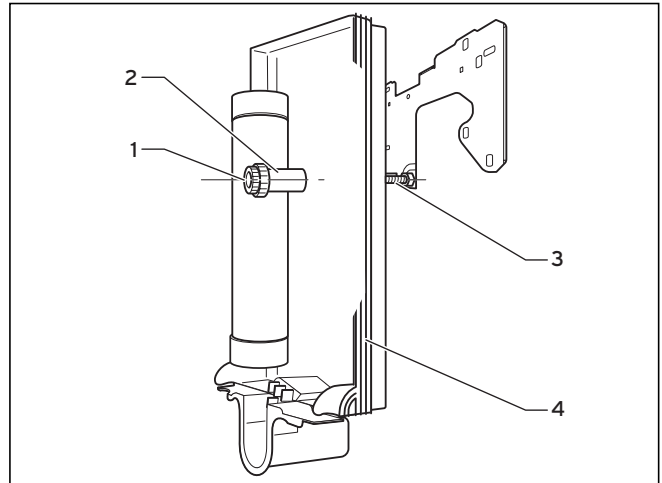


Рис. 5.6 Монтаж аппарата

- Установите аппарат (4) на винт (3) монтажной плиты и зафиксируйте его специальной гайкой и креплением (1).
- Выполните выверку аппарата и его юстировку юстировочным винтом (2).

5.6 Патрубки холодной и горячей воды

Аппараты VED E classic с мощностью 18, 21 и 24 кВт подходят также для подогрева предварительно нагретой воды с температурой на входе до 60 °С, например, для геотермальных установок, тепловых насосов и т. п. При этом не требуется никакой специальной настройки.

В VED E classic с мощностью 27 кВт температура входа воды не должна превышать 25 °С.

Вы можете использовать медные, стальные или неметаллические трубы. При использовании неметаллических труб важна гарантия изготовителя о том, что трубы подходят для нормальной эксплуатации при температурах воды до 65 °С. Кроме того, трубы должны подходить для кратковременного, более значительного превышения нагрузки. В связи с предварительным нагревом допускаются следующие значения в течение не более одного часа:

- максимальная температура: + 95 °С
- максимальное давление: + 10 бар

Для подобного использования, подходят, например, трубы из сетчатого полиэтилена (соблюдать спецификации изготовителя). Благодаря современным методам изготовления водопроводных труб они являются очень гибкими и легко деформируемыми. Это облегчает монтаж. Во избежание неплотностей следите за

монтажом соединительных трубопроводов без образования механических напряжений.

При подготовке подключения трубопроводов холодной и горячей воды соблюдайте следующий порядок действий:

- Ввинтите двойные ниппели ключом на 12 приблизительно на 10 мм в водяные трубы.
- Вложите прилагаемые уплотнения в накидные гайки патрубков холодной и горячей воды (1, 2), см. рис. 5.7.

Указание!
Водяной фильтр находится в трубе холодной воды. В качестве альтернативы фильтр может быть также установлен в патрубок холодной воды.

Внимание!
Опасность повреждения труб из-за их засорения посторонними предметами!
Запрещается эксплуатация аппарата без водяного фильтра.

Скрытый монтаж

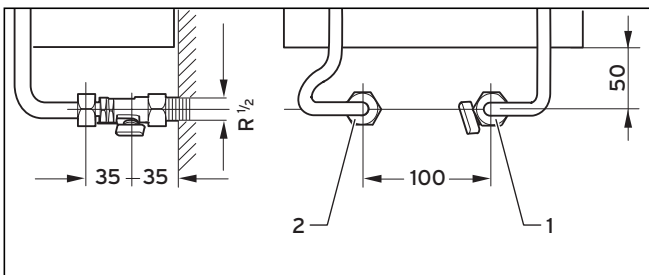


Рис. 5.7 Присоединительные размеры при скрытом монтаже

- Свинтите патрубок холодной воды (1) с аппаратом и двойным ниппелем линии подачи холодной воды.
- Свинтите патрубок горячей воды (2) с аппаратом и двойным ниппелем линии подачи горячей воды.

5.7 Подключение к электросети

Опасно!
Опасность для жизни в связи с поражением током на токоведущих кабелях и зажимах! Всегда вначале отключайте электропитание. Только после этого можно выполнить монтаж.

Подключение аппаратов VED E classic нового поколения к электросети стало гораздо проще. Для ввода кабелей внутрь аппарата необходимо лишь отрезать брызгозащитную насадку. Соблюдайте предписания местной энергоснабжающей организации и данные, приведенные на шильдике. Аппарат должен быть подключен через жесткий ввод. Этот ввод должен иметь возможность отключения по всем полюсам через разъединительное устройство с раствором контактов не менее 3 мм. Подходит, например, силовой защитный автомат. Аппарат должен быть присоединен к защитному проводу. Ввод кабелей может выполняться в верхней или нижней части аппарата.

5.7.1 Подключение к электросети сверху

- После того, как кабель был введен внутрь аппарата (см. главу 5.5), присоедините провода L1, L2 и L3, а также защитный провод к зажиму присоединения к сети.

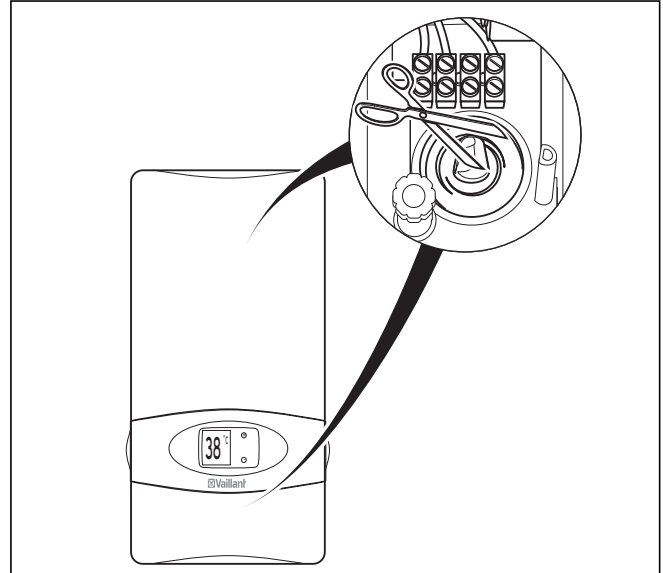


Рис. 5.8 Отрезание брызгозащитной насадки

5.7.2 Подключение к электросети снизу

- Отвинтите расположенный сверху в аппарате зажим присоединения к сети, а затем привинтите его в нижней части аппарата, см. рис. 5.9.
- После того, как кабель был введен внутрь аппарата (см. главу 5.5), присоедините провода L1, L2 и L3, а также защитный провод к зажиму присоединения к сети.

5 Монтаж

6 Ввод в эксплуатацию

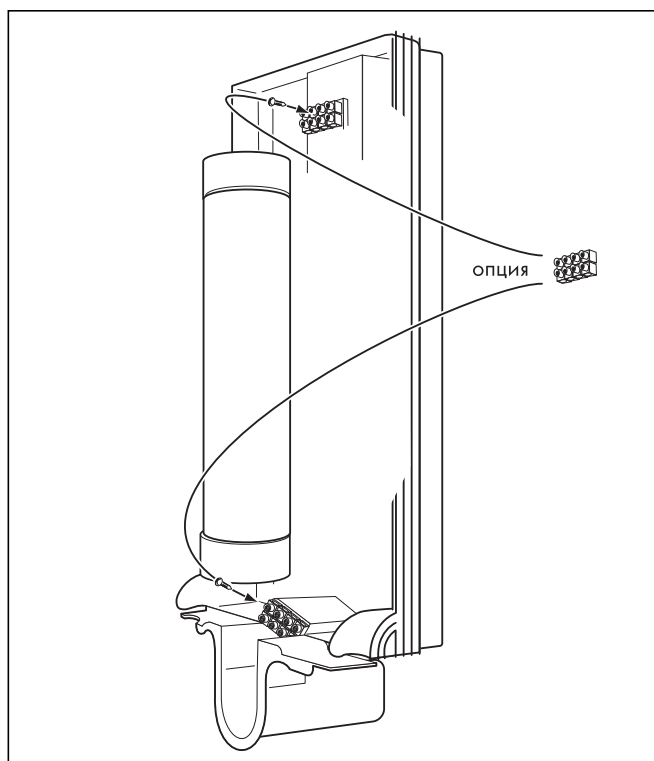


Рис. 5.9 Подключение к электросети снизу

5.7.3 Реле сброса нагрузки

Перед аппаратом VED E classic может быть подключено обычное реле сброса нагрузки с током трогания $< 15\text{ A}$, длительным током $> 50\text{ A}$, которое во избежание перегрузки при разборе горячей воды временно отключает другие потребители тока.

- Подключите реле сброса нагрузки в наружным проводам, которые присоединены к зажиму присоединения к сети L2 аппарата VED E classic.

6 Ввод в эксплуатацию

6.1 Разбор воды из аппарата без пузырей

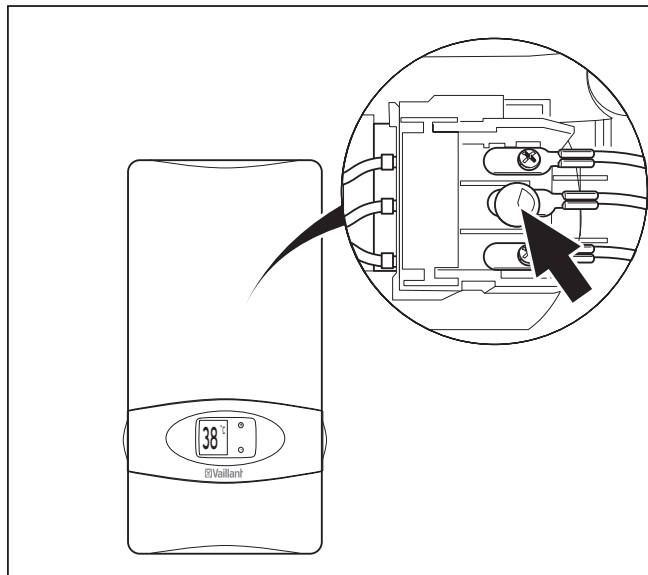


Рис. 6.1 Предохранительный выключатель

В конце монтажа и после каждого опорожнения Вы должны соблюдать следующий порядок действий:

- Аппарат должен быть отсоединен от электросети (выключить предохранитель).
- Откройте запорный клапан линии холодной воды.
- Разберите воду из аппарата без пузырей, несколько раз открыв и закрыв кран разбора горячей воды на обесточенном аппарате. В нормальном режиме работы удаление воздуха из аппарата больше не требуется.
- Нажмите предохранительный выключатель при открытой арматуре (см. стрелку на рис. 6.1).
- Вставьте кабель дисплея в гнездо X7 электроники.
- Закройте аппарат, устанавливая обшивку сверху с небольшим уклоном на аппарат и прижимая нижнюю часть.
- Ввинтите на место винт (3), см. рис. 5.3.
- Установите козырек.
- Включите сетевой предохранитель.

Перед каждым позднейшим опорожнением аппарат VED E classic должен быть обесточен.

Указание!

Если кабель терморегулятора не вставлен, температура настраивается на $30\text{ }^{\circ}\text{C}$.

6.2 Приведение в состояние готовности к эксплуатации

Перед передачей пользователю проверьте правильность функционирования аппарата VED E classic.

В целях защиты от ожогов максимальная температура горячей воды на выходе может быть ограничена значением 42 °С. При этом соблюдайте следующий порядок действий:

- Нажмите одновременно кнопки «+» и «-» приблизительно на 3 секунды; Вы попадаете в меню для активирования и деактивирования защиты от ожогов, на дисплее мигает 42 °С.
- Нажмите приблизительно на 3 секунды кнопку «+», чтобы активировать защиту от ожогов, или кнопку «-», чтобы деактивировать ее.

Вы выходите из меню настройки, как только изменили защиту от ожогов или если Вы длительное время не вводите никаких данных.

На активирование защиты от ожогов указывается миганием десятичной точки.

Если перед активированием защиты от ожогов была установлена температура ниже 42 °С, эта настройка сохраняется и после активирования. Температура свыше 42 °С после активирования автоматически ограничивается значением 42 °С.



Опасно!

Опасность получения ожогов из-за горячей воды! Пока защита от ожогов еще не активирована (мигающая десятичная точка), все еще может быть достигнута температура воды на выходе свыше 42 °С! Вызова меню для активирования защиты от ожогов (мигающая десятичная точка) не достаточно, чтобы ограничить температуру на выходе значением 42 °С!



Опасно!

Опасность получения ожогов из-за горячей воды! Температура воды на входе в нагреваемых от солнечной энергии системах может быть больше, чем установленная температура защиты от ожогов. В этом случае, хотя вода и протекает через аппарат, не подогреваясь, но температура в точке разбора может составлять до 60 °С.

6.3 Передача пользователю



Указание!

После окончания монтажа наклейте на лицевую панель аппарата прилагаемую наклейку 835 593 на языке пользователя и наклейку «Диагностика неисправностей» на обшивку аппарата.

Подробно обсудите с пользователем главы 1 - 4 данной инструкции. Оставьте Ваш адрес и номер телефона, чтобы пользователь мог обратиться к Вам в случае неисправности аппарата.

6.4 Защита нагревательных проволок от сухого режима

Перед каждым опорожнением аппарата, например, при опасности замерзания, работах по техническому обслуживанию или работах на проводке:

- Обесточьте аппарат VED E classic.

При повторном вводе в эксплуатацию:

- Разберите воду из аппарата без пузырей, несколько раз открыв и закрыв кран разбора горячей воды, как описано в главе 6.1.
- Нажмите предохранительный выключатель при открытом кране разбора горячей воды.
- Затем включите предвключенные сетевые предохранители.

7 Осмотры и техническое обслуживание

7.1 Техническое обслуживание

Рекомендуется выполнять визуальный контроль и проверку работоспособности аппарата каждые три года. Это устройства разрешается выполнять только аттестованной специализированной организации.

При использовании воды с высоким содержанием солей жесткости может потребоваться более частое удаление накипи. Кроме того, если в воде содержится много взвешенных частиц, водяной фильтр в патрубке холодной воды необходимо очищать чаще.



Опасно!

Опасность для жизни в связи с поражением током на токоведущих кабелях и зажимах! Всегда вначале отключайте электропитание. При всех работах по техническому обслуживанию и ремонту необходимо отсоединить аппарат от электрической сети (обесточить).

Кроме того, необходимо проверить отсутствие отложений в трубе горячей воды между нагревательным блоком и патрубком горячей воды. При повторной сборке установите новое плоское уплотнение в патрубок горячей воды.

Если требуется полное удаление накипи, подключите насос для удаления накипи между патрубками холодной и горячей воды. После удаления накипи аппарат необходимо тщательно промыть водой, а затем выполнить разбор воды без пузырьков (одну из водоразборных точек несколько раз открыть и закрыть).



Внимание!

Опасность получения травм и материального ущерба из-за неплотностей! Убедитесь в правильности установки фильтра на входе холодной воды.

Отслужившие свой срок аппараты должны быть должным образом демонтированы и утилизированы.

7 Осмотры и техническое обслуживание

7.2 Конструкция аппарата

При соответствующем расходе встроен микропроцессор на основании следующей информации определяет требуемую мощность:

- заданное значение на дисплее,
- расход,
- температура входа воды,

Электронный регулятор мощности включает соответствующую мощность в нагревательном блоке.

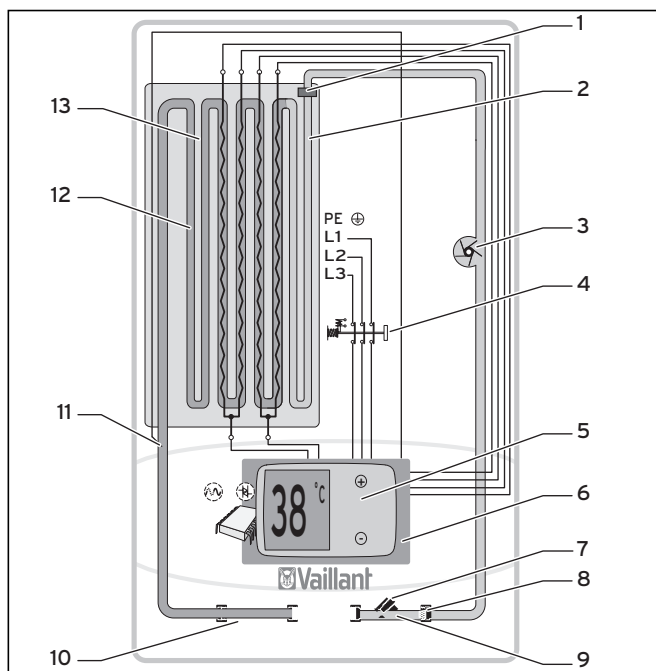


Рис. 7.1 Функциональная схема

Аппарат состоит из следующих основных узлов:

- 1 Ограничитель расхода
- 2 Участок подачи холодной воды
- 3 Крыльчатка
- 4 Предохранительный выключатель
- 5 Терморегулятор
- 6 Силовая и регулирующая электроника (с легко доступными спереди точками измерения)
- 7 Запорный клапан линии холодной воды
- 8 Водяной фильтр
- 9 Штуцер холодной воды
- 10 Штуцер горячей воды
- 11 Тепловой предохранитель
- 12 Участок отвода горячей воды
- 13 Нагревательный блок с нагревательными спиралями

8 Устранение неисправностей

Приведенные ниже неисправности разрешается устранять только квалифицированному специалисту.

- Для ремонтных работ используйте только оригинальные запасные части.
- Убедитесь в правильном монтаже детали, а также в соблюдении их первоначального положения и направления.



Указание!

Если электрические вводы обшивки аппарата отсоединены (терморегулятор или электроника дисплея), то предварительно установлена температура на выходе 30 °C!

Перед демонтажом водопроводящих деталей Вы должны отпустить соединения на соединительных патрубках холодной и горячей воды и опорожнить аппарат.



Указание!

Проведите диагностику неисправностей в указанной последовательности.

Действия	Неисправность/причина	Проверка/устранение
1. Контроль электрических соединений	Отсутствует напряжение.	Убедитесь в том, что на аппарат подается сетевое напряжение L1, L2 и L3. Проверить электрические защитные устройства. Отключить аппарат от электропитания и открыть обшивку. Проверьте подключение всех соединительных проводов.
2. Контроль электрической функции нагревательного элемента	Сопротивление находится за пределами диапазона < 200 Ом.	Измерьте на электронике величину сопротивления между соединениями 1 и 4. Сопротивление должно быть < 200 Ом.
3. Контроль минимального расхода воды	Недостаточный расход воды, слишком низкое давление воды.	Установите достаточный расход воды не менее 3 л/мин. Если расход воды недостаточно большой, проверьте давление воды, арматуру и сито на входе. Если расход воды все еще не может быть достигнут, в VED E classic проверить ограничитель расхода воды (см. пункт 6).
4. Контроль предохранительного выключателя	Сработал предохранительный выключатель.	Проверить электронику (см. пункт 5). Аппарат должен быть готовым к эксплуатации, терморегулятор или электроника дисплея подключены, обшивку аппарата закрыта. Включить подачу сетевого напряжения на устройство.
5. Контроль электроники	Нет горячей воды или колебания температуры на выходе.	Медленно открыть одну из точек разбора воды вблизи устройства приблизительно до расхода 3 л/мин, одновременно прислушаться, слышен ли щелчок включения реле. Если щелчок включения не слышен: Отключить аппарат от электропитания и открыть обшивку аппарата. Проверить легкость хода крыльчатки, например, путем интенсивной продувки со стороны входа, при необходимости, очистить или заменить. В остальных случаях заменить электронику. Если щелчок включения слышен: Проверить достижение требуемого значения температуры воды.. Колебания температуры на выходе: Заменить электронику. Температура воды не достигается: Проверить ограничитель расхода воды, как описано в пункте 6. - Если ограничитель расхода воды в порядке, заменить электронику.
6. Контроль ограничителя расхода воды	Ограничитель расхода воды загрязнен или неисправен.	Отключить аппарат от электропитания и открыть обшивку. Проверить загрязнение ограничителя расхода воды на входе нагревательного блока, очистить или заменить.

Табл. 8.1 Устранение неисправностей



Указание!

Перед монтажом обшивки аппарата убедитесь в том, что штекер терморегулятора и электроники дисплея вставлен в блок электроники.

9 Гарантийно-консультационная служба

При вопросах к гарантийно-консультационной службе обращайтесь по адресу, указанному на обороте данной инструкции.

10 Технические данные

Наименование	Единица измерения	VED E 18/6 C	VED E 21/6 C	VED E 24/6 C	VED E 27/6 C
		308 034	308 035	308 036	308 047
Для питания		одной или нескольких водоразборных точек ¹⁾			
Исполнение		Аппарат для настенного монтажа			
Оснащение		Нагревательная спираль из голой проволоки			
Номинальный объем	л	0,4			
Размеры					
Ширина	мм	240			
Высота	мм	481			
Глубина	мм	114			
Вес с водой	кг	5,4			
Эксплуатационные качества		Электронное управление мощностью			
Температура входа воды	°C	1...60			1...25
Расход воды, активирующий включение	л/мин	3			
Расход воды, активирующий выключение	л/мин	2,5			
Макс. расход воды	л/мин	6	7	8	9
Макс. рабочее избыточное давление	бар	10			
Номинальное напряжение		3/PE~ 400 В; 50 Гц			
Макс. номинальная мощность	кВт	18	21	24	27
Мин. электрическое сопротивление воды ²⁾	Ω см	> 900			
Техника безопасности		Соответствует немецким и австрийским требованиям к технике безопасности, с подавлением радиопомех, без обратного воздействия на сеть			
Вид защиты		IP 25 = защита от водяных струй			
Температура может быть выбрана	°C	прибл. 30...60 (в пределах диапазона мощности)			

¹⁾ закрытый аппарат (герметичный)

²⁾ при 15 °C

Табл. 10.1 Технические данные

Бюро Vaillant в Москве

Тел.: +7 (095) 580 78 77 ■ факс: +7 (095) 580 78 70

Бюро Vaillant в Санкт-Петербурге

Тел.: +7 (812) 703 00 28 ■ факс: +7 (812) 703 00 29

info@vaillant.ru ■ www.vaillant.ru ■ Горячая линия, Россия +7 (095) 101 45 44

Бюро Vaillant в Киеве

Тел./факс: +38 044 / 451 58 25

info@vaillant.ua ■ www.vaillant.ua ■ Горячая линия, Украина +38 800 501 42 60

Для Республики Беларусь

Бюро Vaillant в Варшаве ■ Тел. / факс +48 22 / 323 01 37 ■ факс +48 22 / 323 01 13

Тел. в Беларуси +375 29 / 557 76 04 ■ info@vaillant.by ■ www.vaillant.by