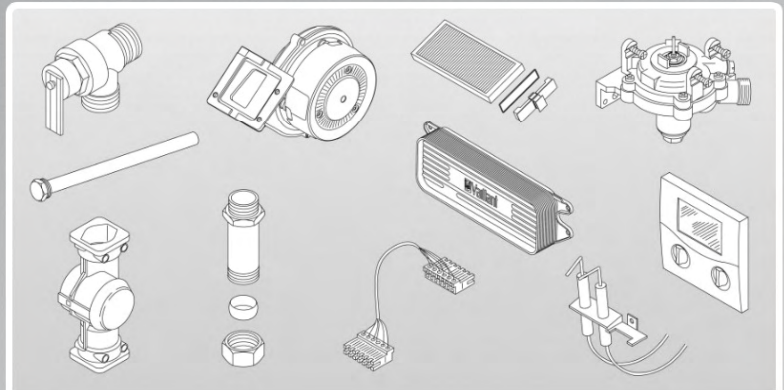


Controls • Regelungstechnik



VRC-C, VRC-CF, VRC-C Funk, VRC-CF Funk
VRC-CT, VRC-CW, VRC-CFT, VRC-CFW
VRC-CBB, VRC-CBW, VRC-CBBW
VRC-CM, VRC-CMB,
VRC-CMBBW, VRC-CMBW
VRC-MF, VRC-Klassik BW
VRC-UB, VRC-UBW
VRC 410s, VRC 420s
VRC 430, VRC 430f
VRC 450
VRC 470, VRC 470f
VRC 520s, VRC 523s, VRC 524s
VRC 630, VRC 630/2, VRC 630/3
VR 60, VR 61, VR 61/2,
VR 68, VR 68/2
VRS 560, VRS 560/2
VRS 620, VRS 620/2, VRS 620/3
VRT PF
VRT 350
VRT 370, VRT 370f
VRT 392, VRT 392f

0020077331_03 Eastern Europe, DK 03/2012

Content - Inhalt

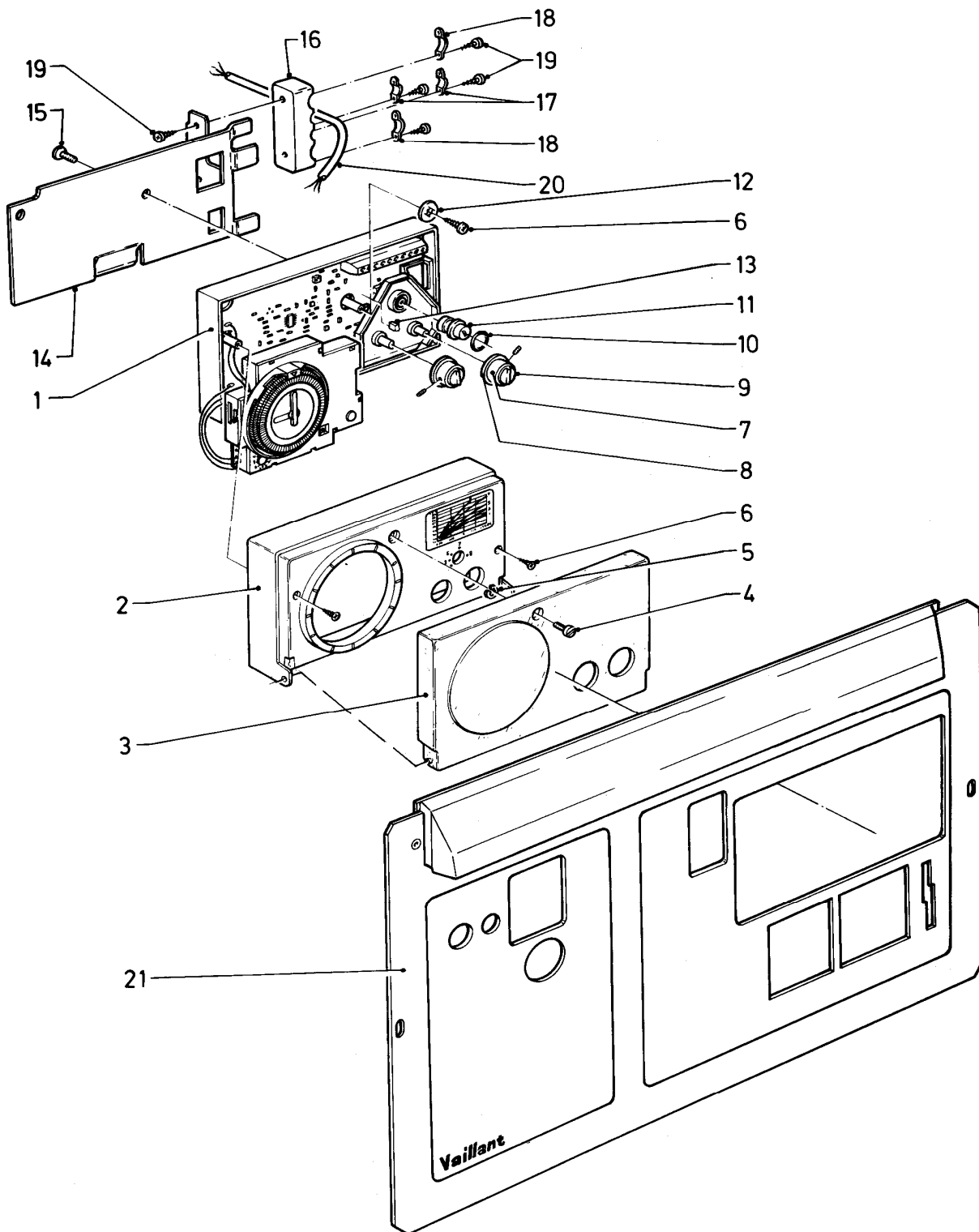
Heating control Heizungsregler	VRC-VCT (9581), VRC-VCW (9582), VRC-VCFT (9583), VRC-VCFW (9584)	2
Heating control Heizungsregler	VRC-VC (300901), VRC-VCF (300902)	4
Heating control Heizungsregler	VRC-CBB, VRC-CBBW, VRC-CBW, VRC-CM	6
Heating control Heizungsregler	VRC-CMB	8
Heating control Heizungsregler	VRC-CMBBW, VRC-CMBW	10
Heating control Heizungsregler	VRC-MF, VRC-UB, VRC-UBW, VRC-Klassik BW	12
Heating control Heizungsregler	VRC 400	15
Heating control Heizungsregler	VRC 410s, VRC 420s	16
Heating control Heizungsregler	VRT 392, VRT 392f, VRC 430, VRC 430f	18
Heating control Heizungsregler	VRT 350, VRC 450	20
Heating control Heizungsregler	VRT 370, VRT 370f, VRC 470, VRC 470f	22
Heating control Heizungsregler	VRC 520s, VRC 523s, VRC 524s	24
Heating control Heizungsregler	VRC 630, VRC 630/2, calorMATIC 630, VRC 630/3	26
Mixing-, Solarmodul Mischer-, Solarmodul	VR 60, VR 61, VR 61/2, VR 68/2	28
Solar control Solar-Regler	VRS 560, VRS 560/2	30
Solar control Solar-Regler	VRS 620, VRS 620/2, auroMATIC 620, VRS 620/3	32
Notes Notizen		34

In order to maintain the safe and efficient operation of this appliance, only genuine Vaillant spare parts must be used.

Um alle Funktionen des Vaillant Gerätes auf Dauer sicherzustellen und um den zugelassenen Serienstand nicht zu verändern, dürfen bei Wartungs- und Instandhaltungsarbeiten nur Original Vaillant Ersatzteile verwendet werden!

12 Heating control - Heizungsregler

VRC-VCT (9581), VRC-VCW (9582), VRC-VCFT (9583), VRC-VCFW (9584)



02 -12 - 020

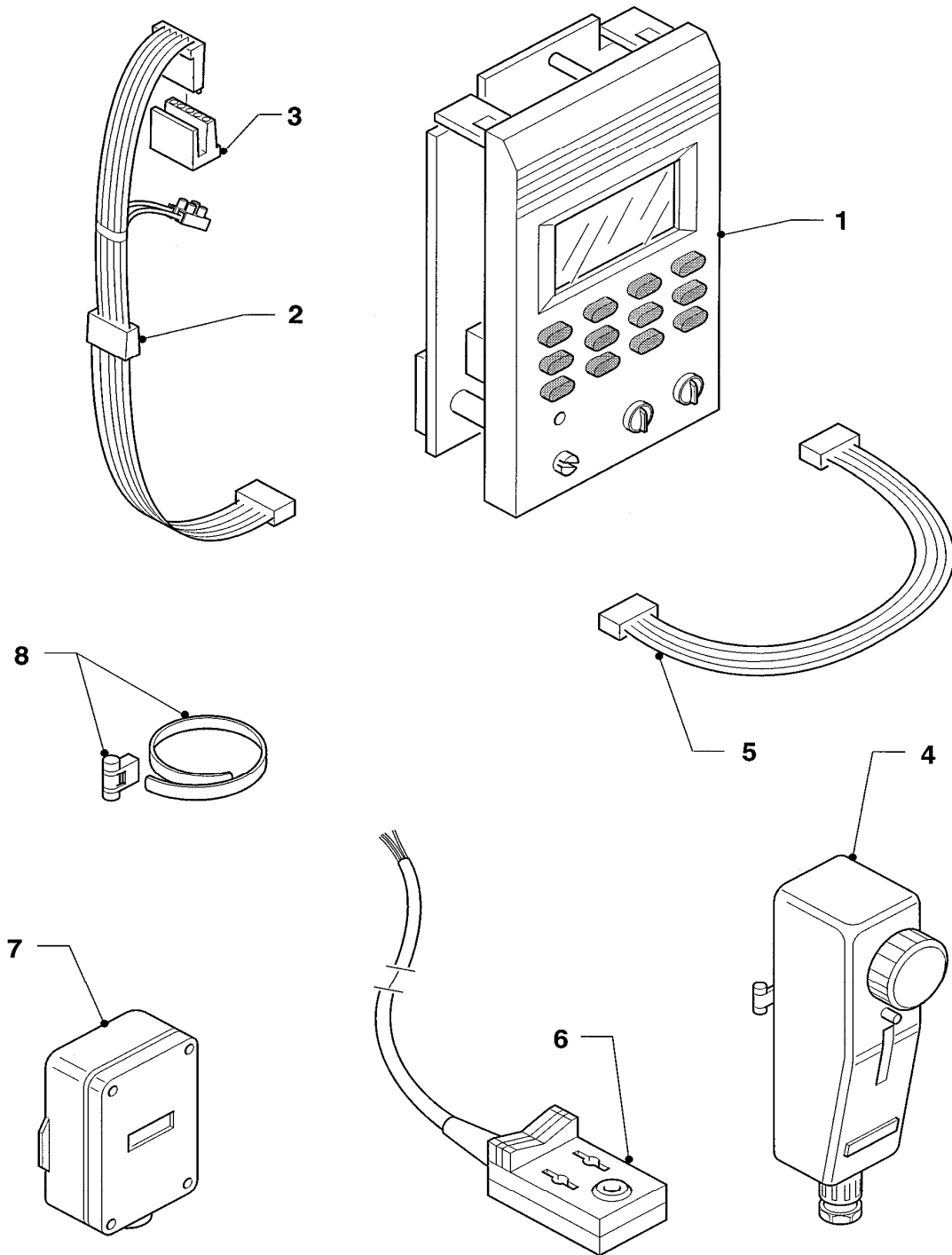
12 Heating control - Heizungsregler

VRC-VCT (9581), VRC-VCW (9582), VRC-VCFT (9583), VRC-VCFW (9584)

Pos.	Art.-No Teile-Nr.	Part Bezeichnung	Type, note Typ, Bemerkung
		0212020	
01	252952	Electronic regulator Elektronischer Regler	VRC-VCT, day program VRC-VCT, Tagesprogramm
01	252953	Electronic regulator Elektronischer Regler	VRC-VCFT, day program VRC-VCFT, Tagesprogramm
01	252954	Electronic regulator Elektronischer Regler	VRC-VCW, program of week VRC-VCW, Wochenprogramm
01	252955	Electronic regulator Elektronischer Regler	VRC-VCFW, program of week VRC-VCFW, Wochenprogramm
01	253211	Time switch Schaltuhr	VRC-VCT/VCFT VRC-VCT/VCFT
01	253212	Time switch Schaltuhr	VRC-VCW/VCFW VRC-VCW/VCFW
02	147340	Cap Kappe	VRC-VCT/VCW VRC-VCT/VCW
02	147341	Cap Kappe	VRC-VCFT/VCFW VRC-VCFT/VCFW
03	209544	Cover Deckel	
04	118935	Lens head screw Linsenschraube	
05	040186	Tension ring Benzingring	
06	235742	Screw Blechschaube	
07	114243	Knob Knopf	
08	981163	O-ring (PK10) O-Ring (10 St.)	
09	114243	Knob Knopf	
10	980268	O-ring O-Ring	
11	114242	Knob Knopf	
12	115523	Safety disc Sicherungsscheibe	
13	252786	Bridge connector Brücke	
14	085824	Support Halter	
15	235742	Screw Blechschaube	
16	188661	Cable fixation Zugentlaster	
17	188624	Clamp Schelle	
18	188642	Clamp Schelle	
19	130005	Screw (PK5) Blechschaube (5 St.)	
20	250770	Cable Kabel	
21	075517	Covering plate Blende	

12 Heating control - Heizungsregler

VRC-VC (300901), VRC-VCF (300902)



00 - 70 - 032 - 01

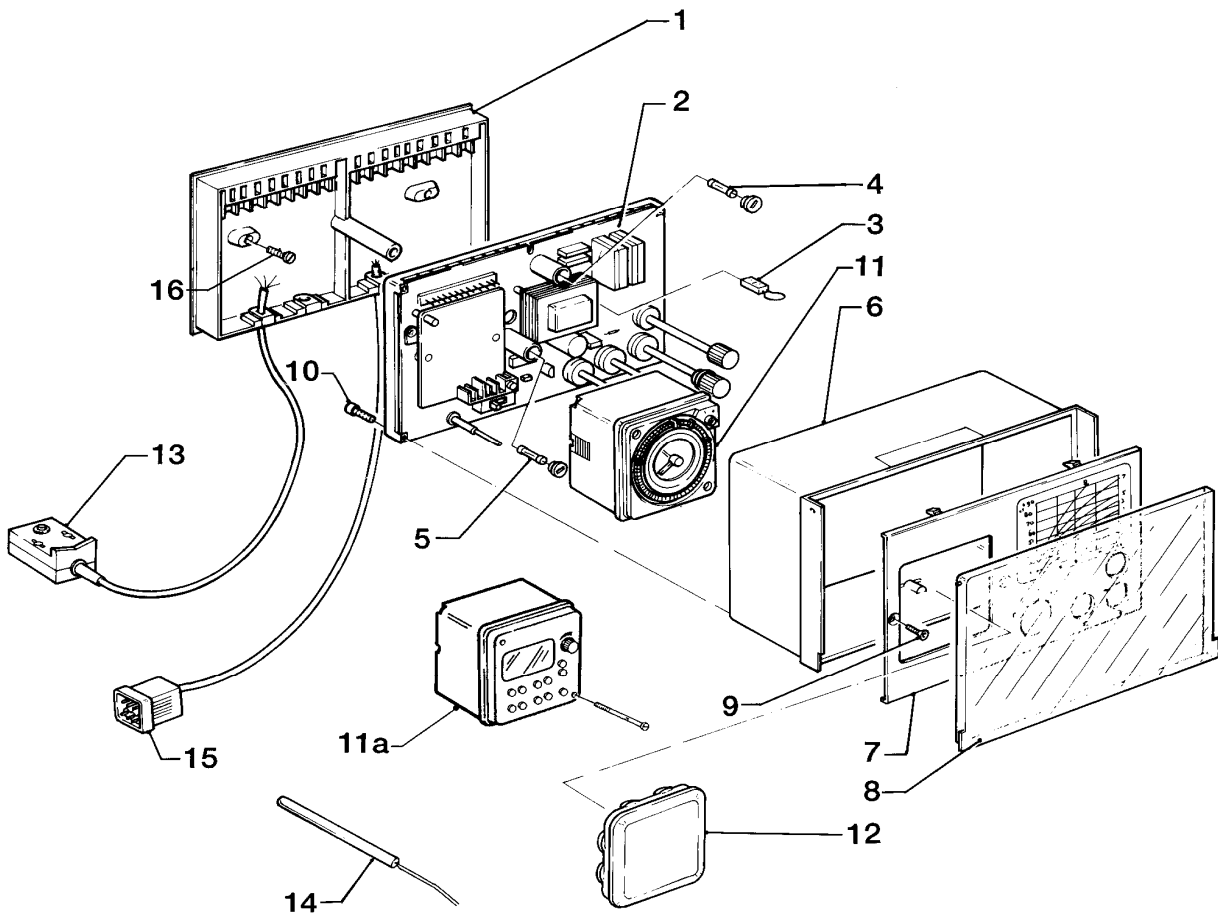
12 Heating control - Heizungsregler

VRC-VC (300901), VRC-VCF (300902)

Pos.	Art.-No Teile-Nr.	Part Bezeichnung	Type, note Typ, Bemerkung
		0070032	
01	252975	Electronic regulator Elektronischer Regler	
02	733294	Connection line Verbindungsleitung	electronics control / box Elektronischer Regler/Anschlusskasten
03	226722	Terminal strip Klemme	5-pole, box 5-polig, Anschlusskasten
04	009642	Thermostat VRC Anlegethermostat	accessory, cannot be delivered as spare part Zubehörartikel, nicht als Ersatzteil lieferbar
05	910172	Spring Spannfeder	
06	000692	VR 692 clip on pipe thermister VRC Vorlauffühler	accessory, cannot be delivered as spare part Zubehörartikel, nicht als Ersatzteil lieferbar
07	000693	External sensor VRC Aussenfühler I	accessory, cannot be delivered as spare part Zubehörartikel, nicht als Ersatzteil lieferbar
08	089702	Assembly kit Montagesatz	

12 Heating control - Heizungsregler

VRC-CBB, VRC-CBBW, VRC-CBW, VRC-CM



70 - 00 - 502

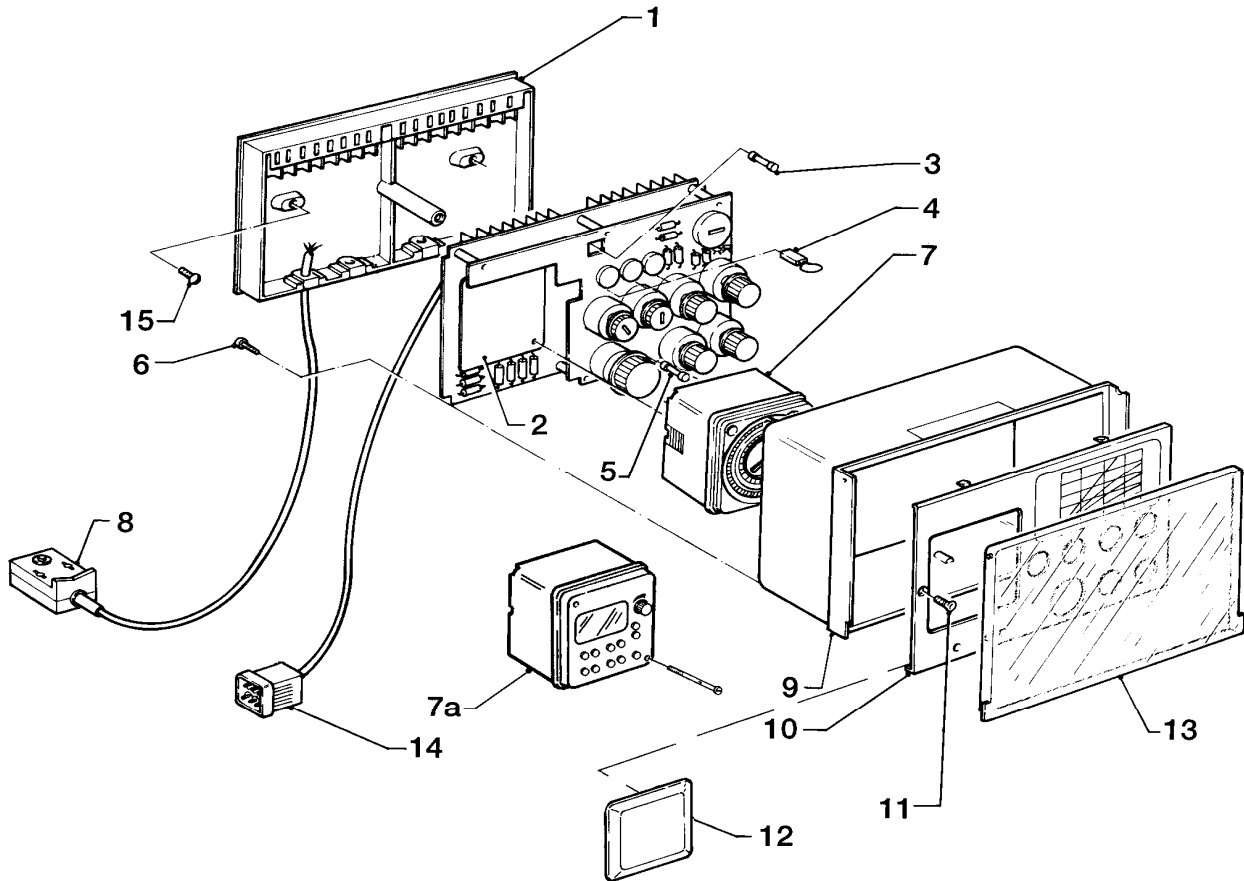
12 Heating control - Heizungsregler

VRC-CBB, VRC-CBBW, VRC-CBW, VRC-CM

Pos.	Art.-No Teile-Nr.	Part Bezeichnung	Type, note Typ, Bemerkung
		7000502	
01	299504	Socket Sockel (VRC)	
02	252987	Electronic regulator VRC-UB Elektronischer Regler VRC-UB	substitutional set VRC-UB for VRC-CB/CBB Austauschset VRC-UB für VRC-CB/CBB
02	252988	Electronic regulator VRC-UBW Elektronischer Regler VRC-UBW	substitutional set VRC-UBW for VRC-CBW/CBBW Austauschset VRC-UBW für VRC-CBW/CBBW
02	252936	Electronic regulator VRC-CM Elektronischer Regler VRC-CM	
03	250790	Link plug Brückenstecker	
04	0020067507	Fuse 2,0 A T2H (PK10) Sicherung 2,0 A T2H (10 St.)	2.0 AT 2,0 AT
05	251959	Fuse 0.20A T (PK10) Sicherung 0,20A T (10 St.)	0.2 AT 0,2 AT
06	136950	Casing, middle part Gehäuse-Mittelteil	
07	075596	Covering plate Blende	VRC-CBB VRC-CBB
07	-	-	VRC-CBBW, Covering plate 075364 no longer available VRC-CBBW, Blende 075364 ist nicht mehr lieferbar
07	075597	Covering plate Blende	VRC-CBW VRC-CBW
07	075598	Covering plate Blende	VRC-CM VRC-CM
08	072323	Cover Abdeckung	
09	235742	Screw Blechschrabe	
10	235723	Screw Schraube	
11	253215	Time switch Schaltuhr	VRC-CBB, VRC-CM VRC-CBB, VRC-CM
11a	-	-	Time switch 961246 for VRC-CBW, VRC-CBBW no longer available For replacement please use VRC UBW 252988 Schaltuhr 961246 für VRC-CBW, VRC-CBBW ist nicht mehr lieferbar Bei Bedarf Regler VRC UBW 252988 verwenden
12	201623	Cover Deckel	
13	000692	VR 692 clip on pipe thermister VRC Vorlauffühler	accessory, cannot be delivered as spare part Zubehörtartikel, nicht als Ersatzteil lieferbar
13	000693	External sensor VRC Aussenfühler I	accessory, cannot be delivered as spare part Zubehörtartikel, nicht als Ersatzteil lieferbar
14	253517	Temperature sensitive element Fühler (Speicherfühler, PTC)	
15	255843	Wiring harness Kabelbaum	
16	500056	Screw Schraube	

12 Heating control - Heizungsregler

VRC-CMB



70 - 00 - 503

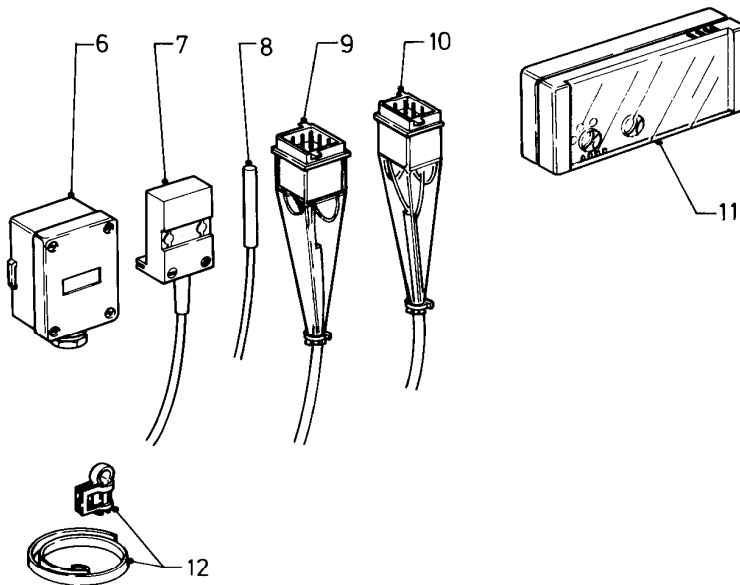
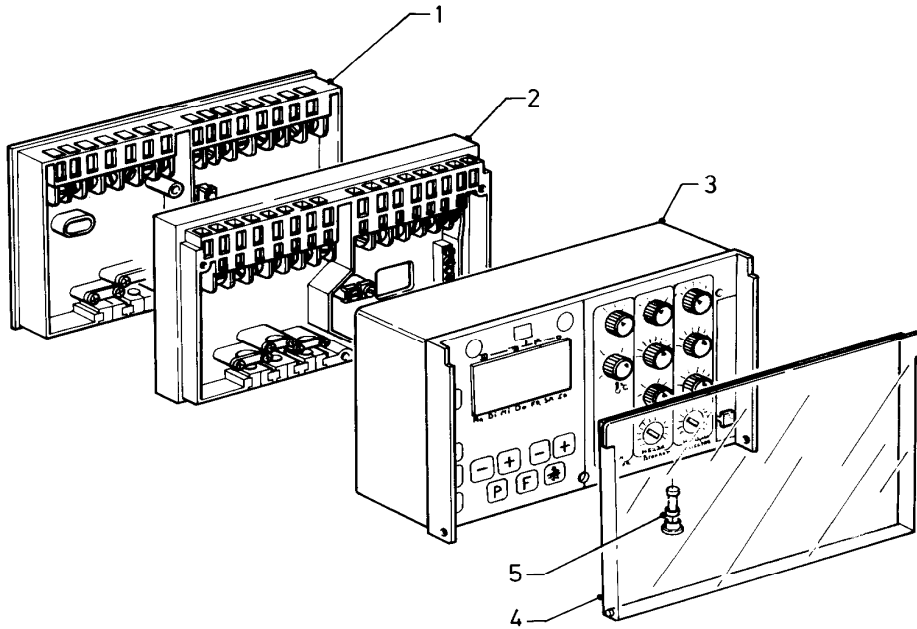
12 Heating control - Heizungsregler

VRC-CMB

Pos.	Art.-No Teile-Nr.	Part Bezeichnung	Type, note Typ, Bemerkung
		7000503	
01	299504	Socket Sockel (VRC)	
02	-	-	Electronic regulator VRC-CMB 252941 no longer available. For replacement please use calorMATIC 630 (wall mounting, new wiring, new sensors necessary). Elektronischer Regler VRC CMB 252941 ist nicht mehr lieferbar. Als Ersatz kann der calorMATIC 630 angeboten werden (Wandaufbau, Neuverdrahtung, neue Fühler erforderlich).
03	0020067507	Fuse 2,0 A T2H (PK10) Sicherung 2,0 A T2H (10 St.)	2.0 AT 2,0 AT
04	250790	Link plug Brückenstecker	
05	251959	Fuse 0.20A T (PK10) Sicherung 0,20A T (10 St.)	0.2 AT 0,2 AT
06	235723	Screw Schraube	
07	-	-	Time switch 961246 no longer available. For replacement please use calorMATIC 630 (wall mounting, new wiring, new sensors necessary). Schaltuhr 961246 ist nicht mehr lieferbar. Als Ersatz kann der calorMATIC 630 angeboten werden. (Wandaufbau, Neuverdrahtung, neue Fühler erforderlich).
07a	-	-	Time switch 961246 no longer available. For replacement please use calorMATIC 630 (wall mounting, new wiring, new sensors necessary). Schaltuhr 961246 ist nicht mehr lieferbar. Als Ersatz kann der calorMATIC 630 angeboten werden. (Wandaufbau, Neuverdrahtung, neue Fühler erforderlich).
08	000692	VR 692 clip on pipe thermister VRC Vorlauffühler	accessory, cannot be delivered as spare part Zubehörtartikel, nicht als Ersatzteil lieferbar
08	000693	External sensor VRC Aussenfühler I	accessory, cannot be delivered as spare part Zubehörtartikel, nicht als Ersatzteil lieferbar
09	136950	Casing, middle part Gehäuse-Mittelteil	
10	-	-	Covering plate 075447 no longer available Blende 075447 nicht mehr lieferbar
11	235742	Screw Blechschaube	
12	201623	Cover Deckel	
13	072323	Cover Abdeckung	
14	255843	Wiring harness Kabelbaum	
15	500056	Screw Schraube	

12 Heating control - Heizungsregler

VRC-CMBBW, VRC-CMBW



70 - 00 - 504

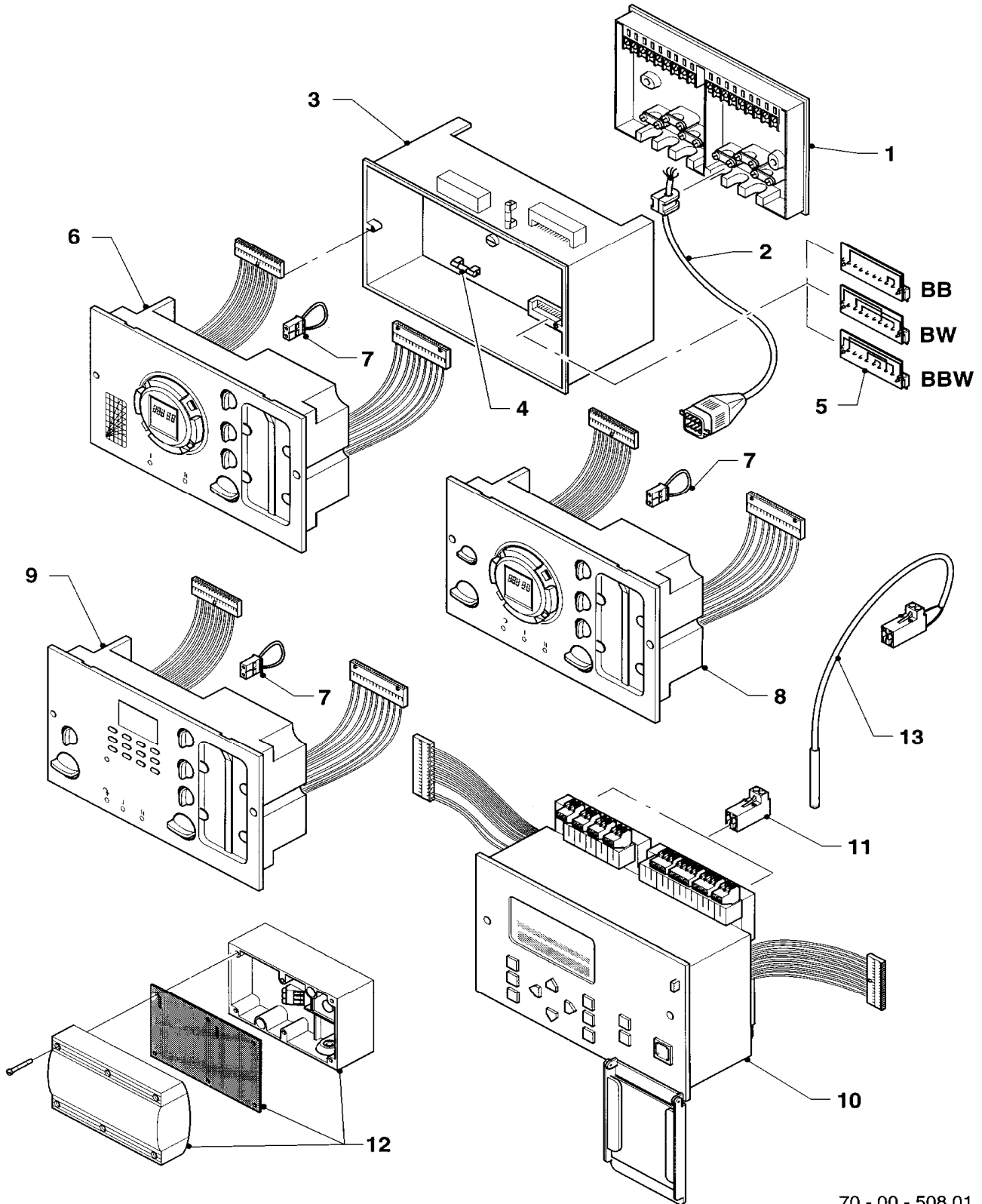
12 Heating control - Heizungsregler

VRC-CMBBW, VRC-CMBW

Pos.	Art.-No Teile-Nr.	Part Bezeichnung	Type, note Typ, Bemerkung
		7000504	
01	299504	Socket	
		Socket (VRC)	
02	711395	Intermediate socket	no longer available
		Anschluss-Zwischensockel	nicht mehr lieferbar
03	-	-	Electronic regulator VRC CMBW/CMBBW 252969 no longer available. For replacement please use calorMATIC 630 (wall mounting, new wiring, new sensors necessary).
		-	Elektronischer Regler VRC CMBW/CMBBW 252969 ist nicht mehr lieferbar. Als Ersatz kann der calorMATIC 630 angeboten werden (Wandaufbau, Neuverdrahtung, neue Fühler erforderlich).
04	072323	Cover	
		Abdeckung	
05	252020	Safety element	
		Sicherungselement	
06	000693	External sensor	accessory, cannot be delivered as spare part
		VRC Aussenfühler I	Zubehörartikel, nicht als Ersatzteil lieferbar
07	000692	VR 692 clip on pipe thermister	accessory, cannot be delivered as spare part
		VRC Vorlauffühler	Zubehörartikel, nicht als Ersatzteil lieferbar
08	253517	Temperature sensitive element	
		Fühler (Speicherfühler, PTC)	
09	732777	Wiring harness	no longer available
		Kabelbaum	nicht mehr lieferbar
10	255843	Wiring harness	
		Kabelbaum	
11	-	-	Remove control (9558) no longer available
		-	Fernbedienung (9558) ist nicht mehr lieferbar
12	089702	Assembly kit	for flow sensor
		Montagesatz	für Vorlauffühler

12 Heating control - Heizungsregler

VRC-MF, VRC-UB, VRC-UBW, VRC-Klassik BW



70 - 00 - 508.01

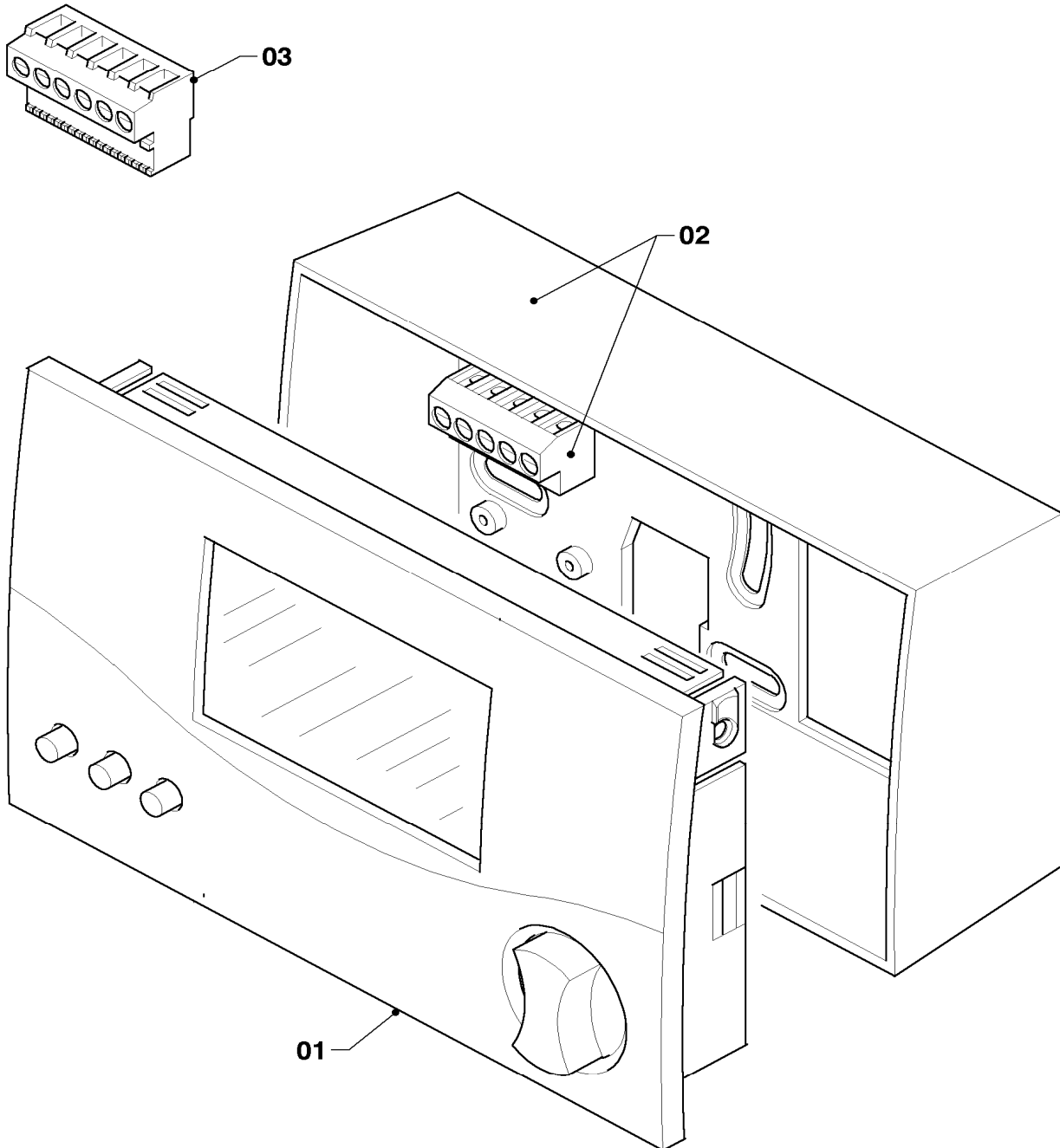
12 Heating control - Heizungsregler

VRC-MF, VRC-UB, VRC-UBW, VRC-Klassik BW

Pos.	Art.-No Teile-Nr.	Part Bezeichnung	Type, note Typ, Bemerkung
		7000508	
01	299504	Socket	with part 02
		Sockel (VRC)	mit Pos. 02
02	255843	Wiring harness	
		Kabelbaum	
03	009599	Duct VRC-UB/UBW	
		Adapter VRC-UB/UBW	
04	0020067507	Fuse 2,0 A T2H (PK10)	2.0 AT
		Sicherung 2,0 A T2H (10 St.)	2,0 AT
05	252608	Plug	for VRC-CBB
		Stecker	Adapterstecker für VRC-CBB
05	252609	Plug	for VRC-CBW
		Stecker	Adapterstecker für VRC-CBW
05	252610	Plug	for VRC-CBBW
		Stecker	Adapterstecker für VRC-CBBW
06	252982	Electronic regulator VRC-Klassik-BW	with part 07
		Elektronischer Regler VRC-Klassik-BW	mit Pos. 07
07	250790	Link plug	
		Brückenstecker	
08	252979	Electronic regulator VRC-UB	with part 07
		Elektronischer Regler VRC-UB	mit Pos. 07
09	252980	Electronic regulator VRC-UBW	with part 07
		Elektronischer Regler VRC-UBW	mit Pos. 07
09	009537	VRC-FBG a Remote Control UB/UBW	not shown
		VRC-FBG a Fernbedienung UB/UBW	nicht dargestellt
10	-	-	Elektronic regulators for VRC-MF and VRC-MF-TEC are no longer available. For replacement please use calorMATIC 630 (wall mounting, new wiring, new sensors necessary). Elektronische Regler VRC-MF und VRC-MF-TEC sind nicht mehr lieferbar. Als Ersatz kann der calorMATIC 630 angeboten werden (Wandaufbau, Neuverdrahtung, neue Fühler erforderlich).
11	733725	Cable connector	only for VRC-MF, VF,VF2,KF2, 2-pole, grey
		Steckverbinder (Rast 5, 2-polig)	nur für VRC-MF, VF,VF2,KF2, 2-polig, grau
11	733727	Cable connector	only for VRC-MF,2-pole, green
		Steckverbinder Rast 5, 2-polig	nur für VRC-MF, 2-polig, grün
11	733731	Plug connector rest 5 2-pin	only for VRC-MF, Tel., 2-pole, nature
		Steckverbinder Rast 5 2-polig	nur für VRC-MF, Tel., 2-polig, natur
11	733740	Plug connector rest 5 3-pin	only for VRC-MF, HP-M, 3-pole, nature
		Steckverbinder Rast 5 3-polig	nur für VRC-MF, HP-M, 3-polig, natur
11	733746	Electric plug (Rast 5, 3-polig)	only for VRC-MF, ZP, 3-pole, turquoise
		Steckverbinder (Rast 5, 3-polig)	nur für VRC-MF, ZP, 3-polig, türkis
11	733748	Plug connector rest 5 4-pin	only for VRC-MF, mixer, 4-pole, fawn
		Steckverbinder Rast 5 4-polig	nur für VRC-MF, Mischer, 4-polig, beige
12	009535	VRC-DCF	accessory, cannot be delivered as spare part
		VRC-DCF	Zubehörtartikel, nicht als Ersatzteil lieferbar
13	253517	Temperature sensitive element	
		Fühler (Speicherfühler, PTC)	

12 Heating control - Heizungsregler

VRC 400



70 - 00 - 517

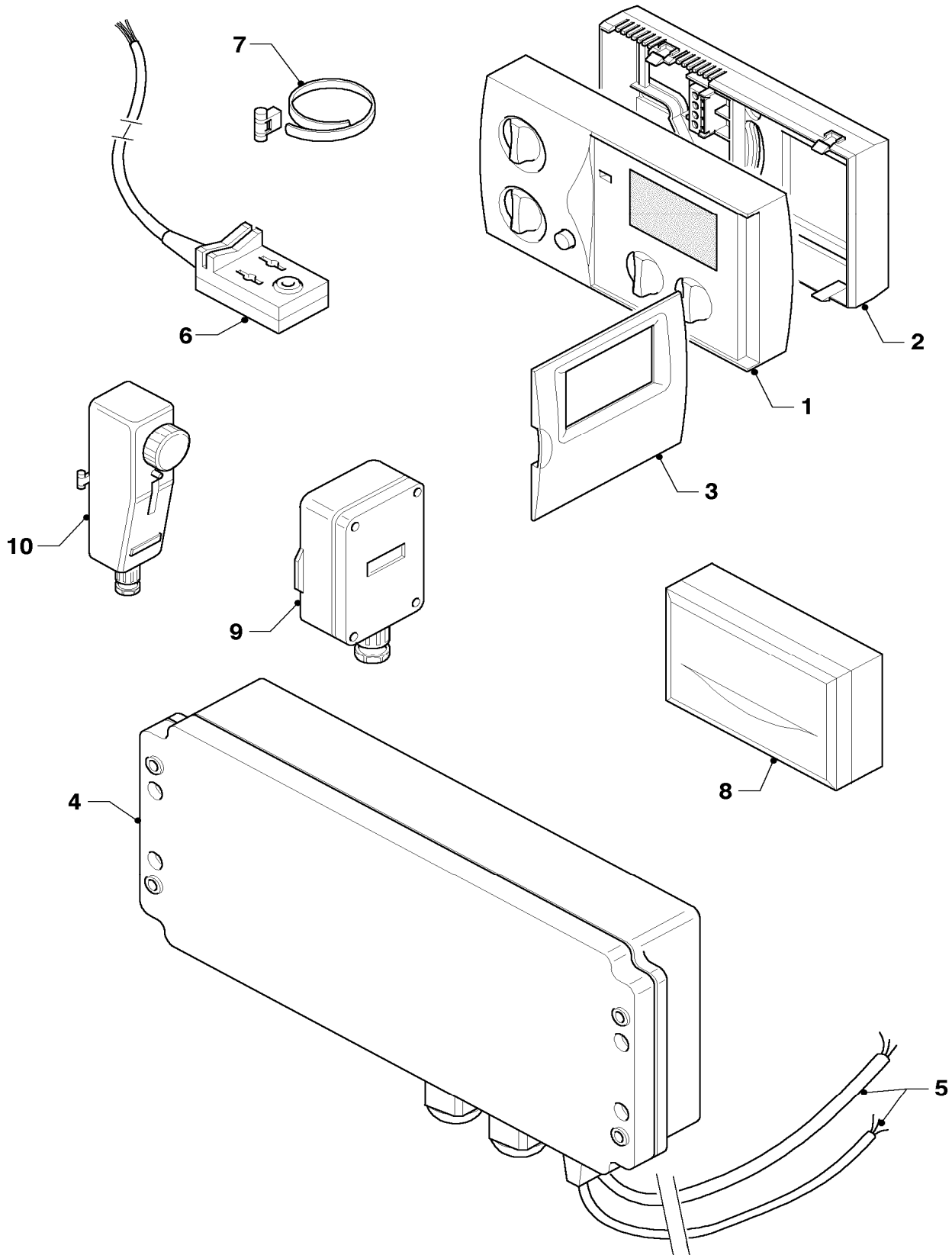
12 Heating control - Heizungsregler

VRC 400

Pos.	Art.-No Teile-Nr.	Part Bezeichnung	Type, note Typ, Bemerkung
		7000517	
01	0020032374	Control Regler	
02	0020032375	Socket Sockel	
03	252629	Plug Steckverbinder (Rast 5, 6-polig)	

12 Heating control - Heizungsregler

VRC 410s, VRC 420s



70 - 00 - 513

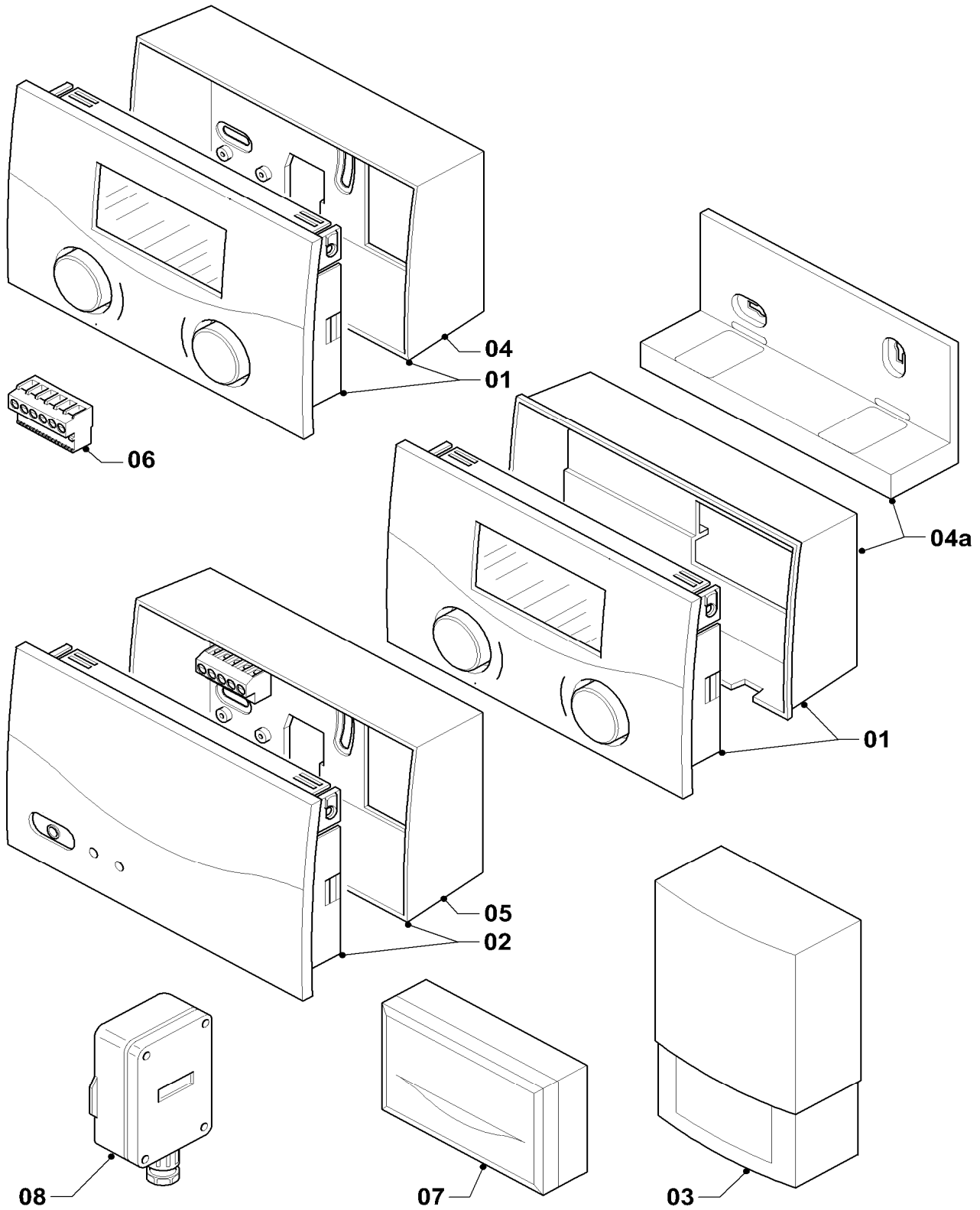
12 Heating control - Heizungsregler

VRC 410s, VRC 420s

Pos.	Art.-No Teile-Nr.	Part Bezeichnung	Type, note Typ, Bemerkung
		7000513	
01	253004	Control, VRC 410s	VRC 410s
		Regler, VRC 410s	VRC 410s
01	253006	Electronic regulator, VRC 420s	VRC 420s
		Elektronischer Regler, VRC 420s	VRC 420s
01	252628	Plug (PK5)	5-pole (external sensor), not shown
		Stecker (5 St.)	5-polig (DCF), nicht dargestellt
02	299517	Socket	
		Sockel	
03	209844	Cover	
		Deckel	
04	295253	Casing incl. PCB	VRC 420s
		Gehäuse/Leiterplatte (Mischermodul)	VRC 420s
04	253822	Cable connector	set of 7 plugs from mixing modul, not shown
		Steckverbinder Rast5	Beipack Mischermodul/Set mit 7 versch. Steckern, nicht dargestellt
05	256158	Cable tree	VRC 420s
		Kabelbaum (Mischermodul)	VRC 420s
06	000692	VR 692 clip on pipe thermister	accessory, cannot be delivered as spare part
		VRC Vorlauffühler	Zubehörartikel, nicht als Ersatzteil bestellbar
07	089702	Assembly kit	for temperature sensor VRC 692
		Montagesatz	für Vorlauffühler VRC 692
08	-	-	not for eastern europe
		-	nicht für Ost-Europa
09	000693	External sensor	accessory, cannot be delivered as spare part
		VRC Aussenfühler I	Zubehörartikel, nicht als Ersatzteil bestellbar
10	009642	Thermostat	accessory, cannot be delivered as spare part
		VRC Anlegethermostat	Zubehörartikel, nicht als Ersatzteil bestellbar

12 Heating control - Heizungsregler

VRT 392, VRT 392f, VRC 430, VRC 430f



70 - 00 - 519.02

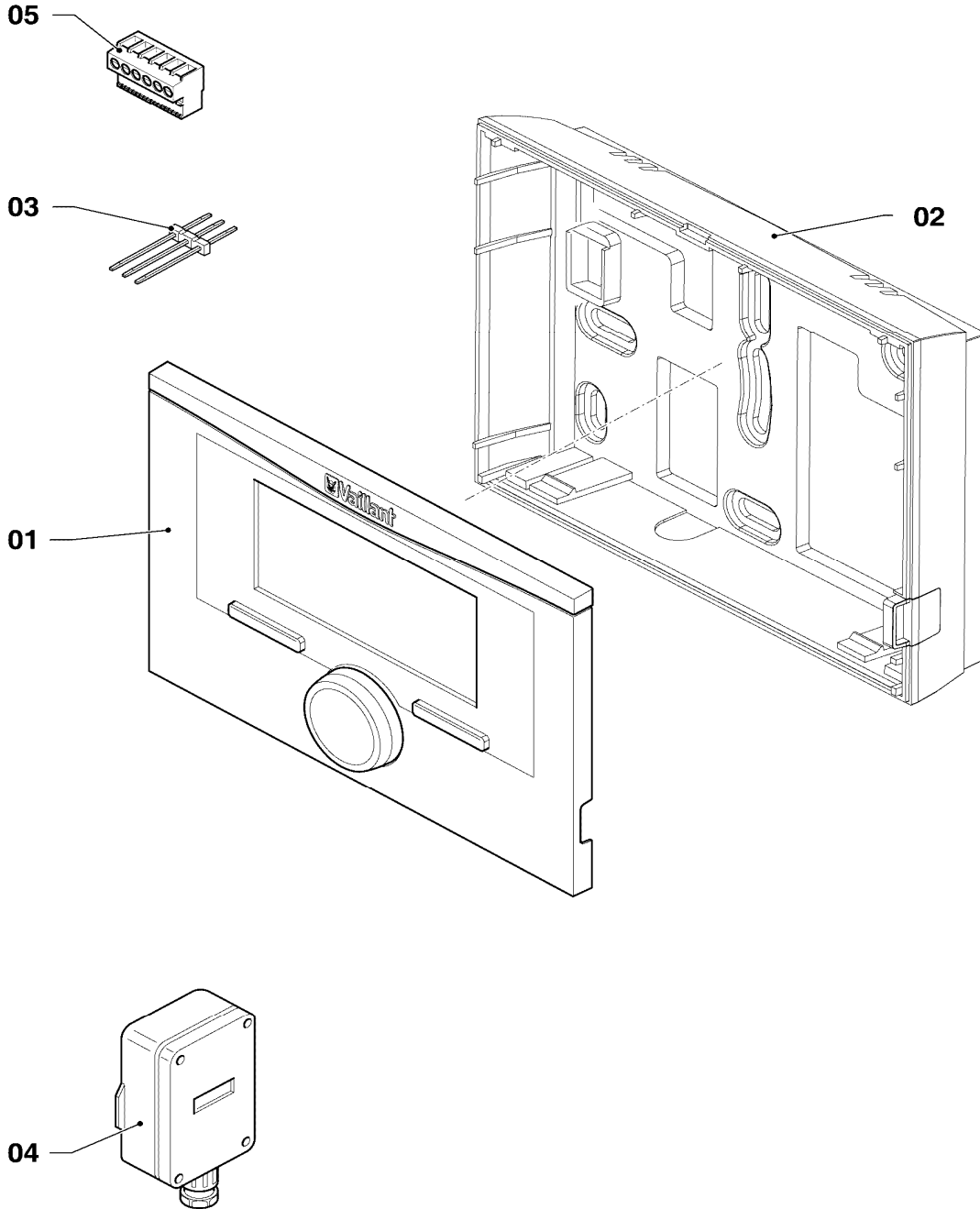
12 Heating control - Heizungsregler

VRT 392, VRT 392f, VRC 430, VRC 430f

Pos.	Art.-No Teile-Nr.	Part Bezeichnung	Type, note Typ, Bemerkung
		7000519	
01	0020028505	calorMATIC 392 Central	VRT 392, no longer available, replacement: calorMATIC 370 No. 0020108143, 0020108144, 0020108145, 0020108146
		calorMATIC 392 Central	VRT 392, nicht mehr lieferbar, Ersatz: calorMATIC 370 Nr. 0020108143, 0020108144, 0020108145, 0020108146
01	0020058641	Control, VRT 392f	VRT 392f, with part 04
		Regler, VRT 392f	VRT 392f, mit Pos. 04
01	0020060427	Control, VRC 430	VRC 430, with part 04
		Regler, VRC 430	VRC 430, mit Pos. 04
01	0020058640	Control, VRC 430f	VRC 430f, with part 04
		Regler, VRC 430f	VRC 430f, mit Pos. 04
02	0020058642	Control, base station	VRT 392f, VRC 430f, with part 05
		Regler, Funkbasisstation	VRT 392f, VRC 430f, mit Pos. 05
03	0020028537	Sensor, VR 20	VRC 430f
		Funkaußenfühler VR 20	VRC 430f
03	0020028538	Sensor, VR 21 (DCF)	VRC 430f
		Funkaußenfühler VR 21 (DCF)	VRC 430f
04	0020063282	Socket	VRT 392, including terminal strip, white
		Sockel, Wandsockel	VRT 392, inkl. Klemmleiste, weiß
04	0020051305	Socket	VRC 430, including terminal strip, white
		Sockel, Wandsockel	VRC 430, inkl. Klemmleiste, weiß
04	0020058638	Socket	VRT 392f, VRC 430f
		Sockel, Wandsockel	VRT 392f, VRC 430f
04a	-	-	not for Eastern europe
			nicht für Ost-Europa
05	0020058639	Socket, base station	VRT 392f, VRC 430f, including terminal strip, white
		Sockel, Basisstation	VRT 392f, VRC 430f, inkl. Klemmleiste, weiß
06	252629	Plug	VRC 430, VRC 430f, red
		Steckverbinder (Rast 5, 6-polig)	VRC 430, VRC 430f, rot
07	009535	VRC-DCF	VRC 430, VRC 430f, accessory, cannot be delivered as spare part
		VRC-DCF	VRC 430, VRC 430f, Zubehör, nicht als Ersatzteil lieferbar
08	000693	External sensor	VRC 430, VRC 430f, accessory, cannot be delivered as spare part
		VRC Aussenfühler I	VRC 430, VRC 430f, Zubehör, nicht als Ersatzteil lieferbar

12 Heating control - Heizungsregler

VRT 350, VRC 450



70-00-523

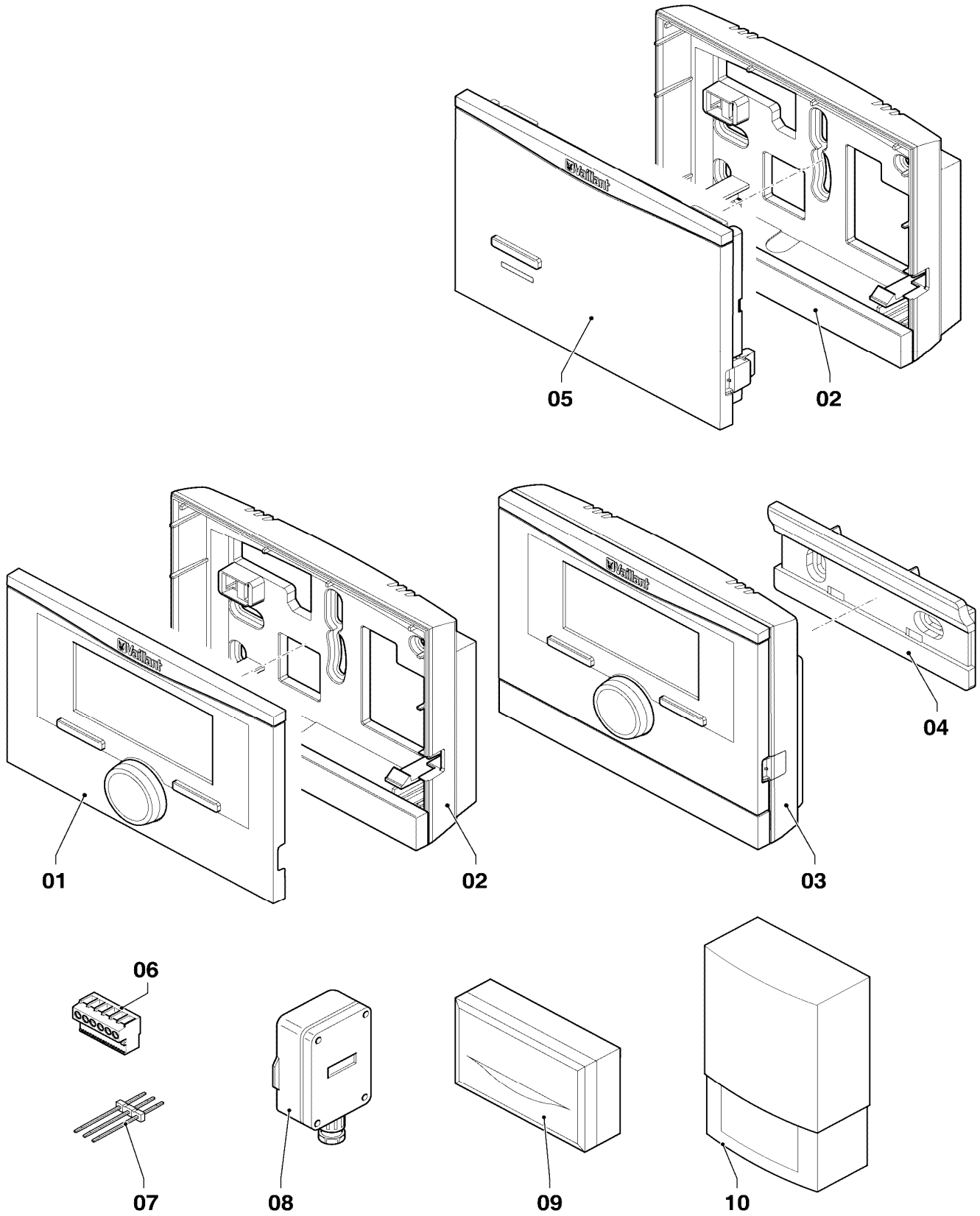
12 Heating control - Heizungsregler

VRT 350, VRC 450

Pos.	Art.-No Teile-Nr.	Part Bezeichnung	Type, note Typ, Bemerkung
		7000523	
01	0020124472	VRT350 AT DE DK	VRT 350, accessory, cannot be delivered as spare part
		VRT350 AT DE DK	VRT 350, Zubehör, nicht als Ersatzteil lieferbar
01	0020124474	VRT350 BY RO RU UA CN	VRT 350, accessory, cannot be delivered as spare part
		VRT350 BY RO RU UA CN	VRT 350, Zubehör, nicht als Ersatzteil lieferbar
01	0020124476	VRT350 CZ HU PL SK	VRT 350, accessory, cannot be delivered as spare part
		VRT350 CZ HU PL SK	VRT 350, Zubehör, nicht als Ersatzteil lieferbar
01	0020124477	VRT350 AL BA ME MK HR RS SL TR	VRT 350, accessory, cannot be delivered as spare part
		VRT350 AL BA ME MK HR RS SL TR	VRT 350, Zubehör, nicht als Ersatzteil lieferbar
01	0020124478	VRT350 Export BG GR AE IL IR TN PT ES	VRT 350, accessory, cannot be delivered as spare part
		VRT350 Export BG GR AE IL IR TN PT ES	VRT 350, Zubehör, nicht als Ersatzteil lieferbar
01	0020142497	Control, VRC 450	VRC 450
		Regler, VRC 450	VRC 450
02	0020140175	Support, back panel	VRT 350, VRC 450
		Halter, Rückwand	VRT 350, VRC 450
03	0020128529	Plug (3pin connector)	VRC 450
		Stecker (Kontakt)	VRC 450
04	000693	External sensor	VRC 450, accessory, cannot be delivered as spare part
		VRC Aussenfühler I	VRC 450, Zubehör, nicht als Ersatzteil lieferbar
05	252629	Plug	VRC 450
		Steckverbinder (Rast 5, 6-polig)	VRC 450

12 Heating control - Heizungsregler

VRT 370, VRT 370f, VRC 470, VRC 470f



70-00-522.01

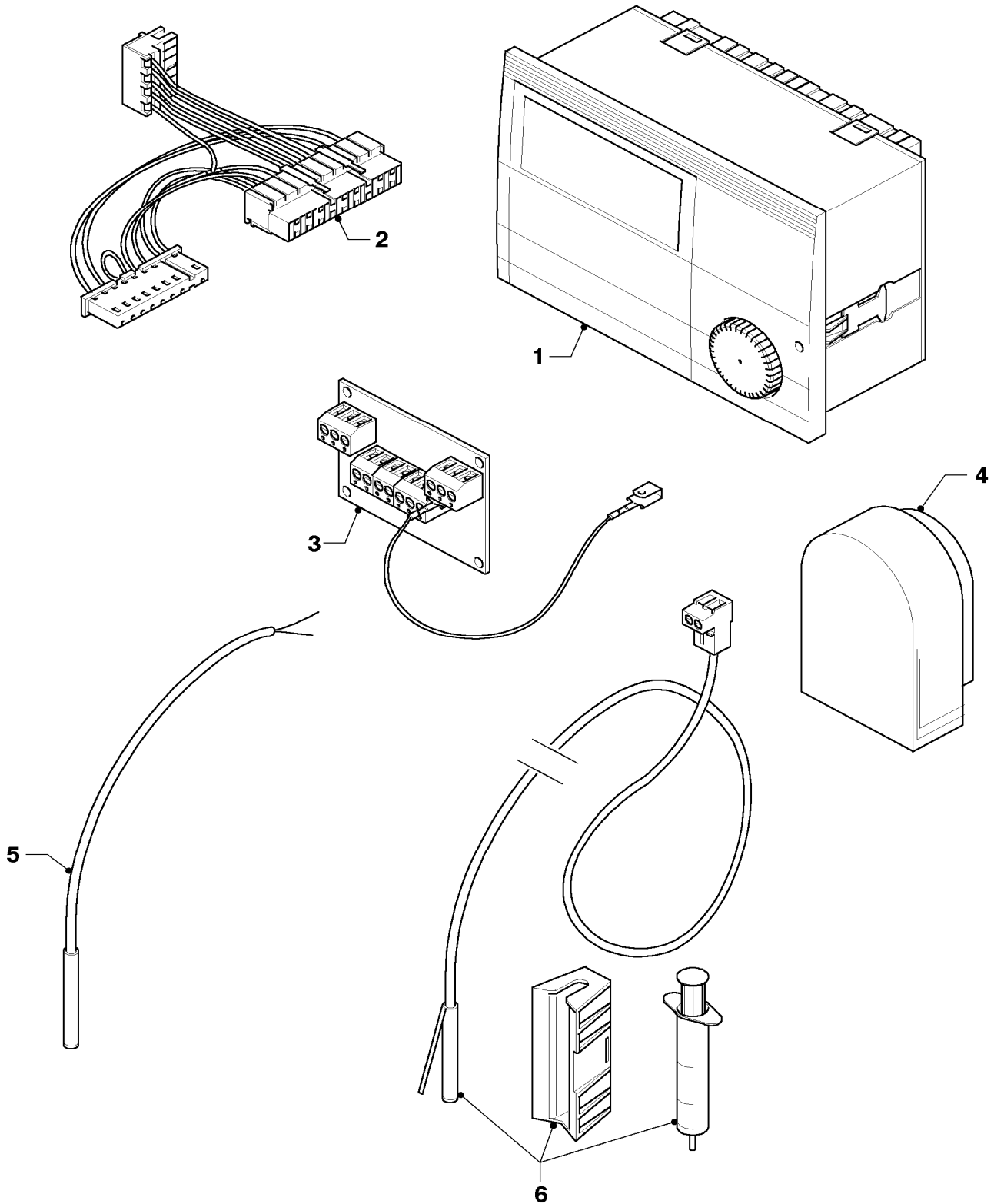
12 Heating control - Heizungsregler

VRT 370, VRT 370f, VRC 470, VRC 470f

Pos.	Art.-No Teile-Nr.	Part Bezeichnung	Type, note Typ, Bemerkung
		7000522	
01	0020108143	VRT370 BY, DK, NW, SE	VRT 370, accessory, cannot be delivered as spare part
		VRT370 BY, DK, NW, SE	VRT 370, Zubehör, nicht als Ersatzteil lieferbar
01	0020108144	VRT370 CN, CZ, ES, GB, PT	VRT 370, accessory, cannot be delivered as spare part
		VRT370 CN, CZ, ES, GB, PT	VRT 370, Zubehör, nicht als Ersatzteil lieferbar
01	0020108145	VRT370 HR, HU, PL, RO	VRT 370, accessory, cannot be delivered as spare part
		VRT370 HR, HU, PL, RO	VRT 370, Zubehör, nicht als Ersatzteil lieferbar
01	0020108146	VRT370 RU, SI, SK, TR	VRT 370, accessory, cannot be delivered as spare part
		VRT370 RU, SI, SK, TR	VRT 370, Zubehör, nicht als Ersatzteil lieferbar
01	0020108147	VRT370 Export, UA	VRT 370, accessory, cannot be delivered as spare part
		VRT370 Export, UA	VRT 370, Zubehör, nicht als Ersatzteil lieferbar
01	0020112593	Control, VRC 470	VRC 470
		Regler, VRC 470	VRC 470
02	0020112596	Support, back panel	VRT 370, VRC 470, base station
		Halter, Rückwand	VRT 370, VRC 470, Funkbasisstation
03	0020112592	Control, VRT 370f	VRT 370f
		Regler, VRT 370f	VRT 370f
03	0020112594	Control, VRC 470f	VRC 470f
		Regler, VRC 470f	VRC 470f
04	0020112597	Support VRT 370f, VRC 470f	VRT 370f, VRC 470f
		Halter VRT 370f, VRC 470f	VRT 370f, VRC 470f
05	0020112595	Control, base station	VRT 370f, VRC 470f
		Regler, Funkbasisstation	VRT 370f, VRC 470f
06	252629	Plug	VRC 470
		Steckverbinder (Rast 5, 6-polig)	VRC 470
07	0020128529	Plug (3pin connector)	VRT 370f, VRC 470, VRC 470f
		Stecker (Kontakt)	VRT 370f, VRC 470, VRC 470f
08	000693	External sensor	VRC 470, accessory, cannot be delivered as spare part
		VRC Aussenfühler I	VRC 470, Zubehör, nicht als Ersatzteil lieferbar
09	009535	VRC-DCF	VRC 470, accessory, cannot be delivered as spare part
		VRC-DCF	VRC 470, Zubehör, nicht als Ersatzteil lieferbar
10	0020028537	Sensor, VR 20	VRC 470f
		Funkaußenfühler VR 20	VRC 470f
10	0020028538	Sensor, VR 21 (DCF)	VRC 470f
		Funkaußenfühler VR 21 (DCF)	VRC 470f

12 Heating control - Heizungsregler

VRC 520s, VRC 523s, VRC 524s



70 - 00 - 511

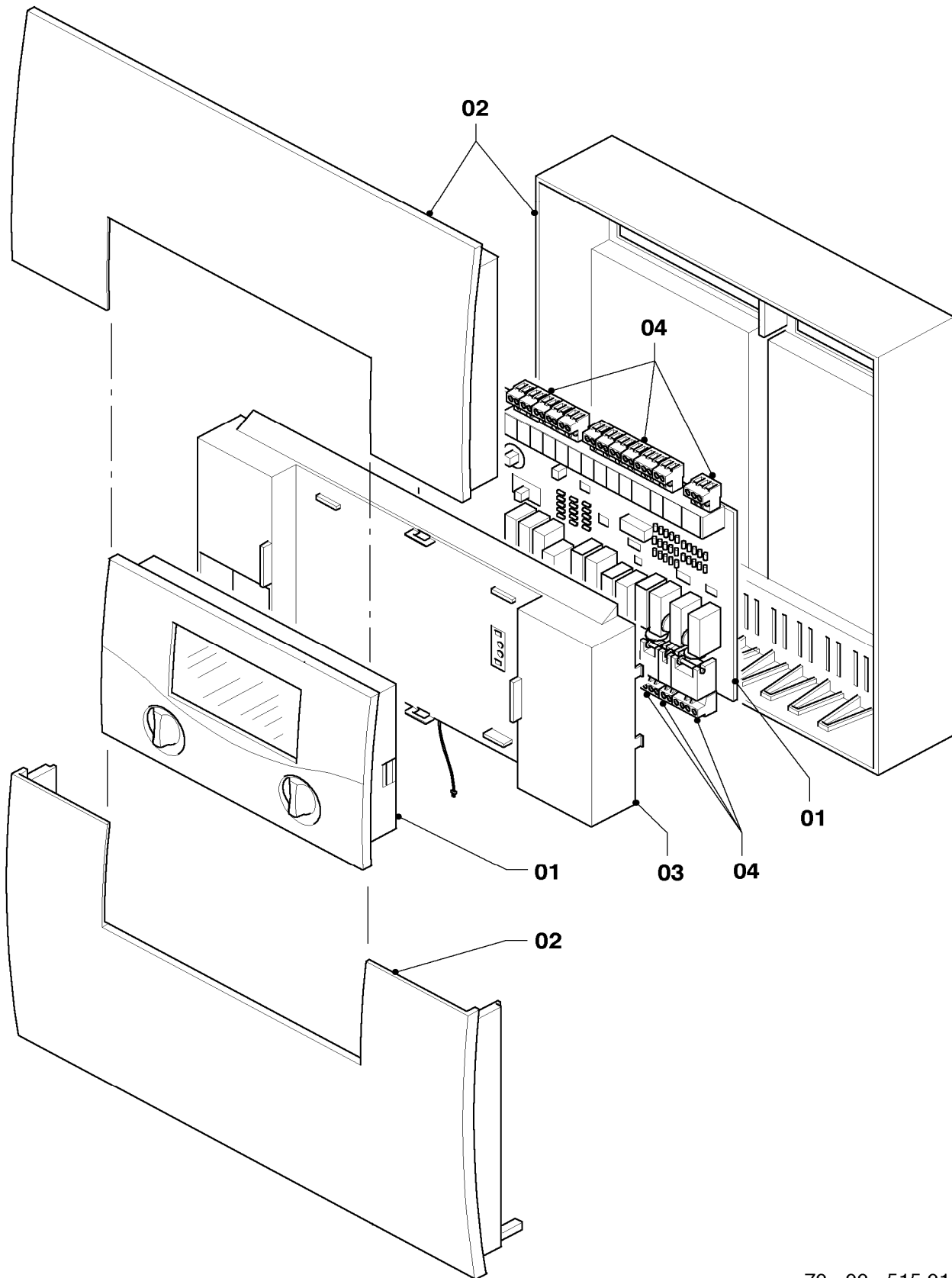
12 Heating control - Heizungsregler

VRC 520s, VRC 523s, VRC 524s

Pos.	Art.-No Teile-Nr.	Part Bezeichnung	Type, note Typ, Bemerkung
		7000511	
00	300669	VRC FBR1 (f. VRC 520s, 523s, 524s)	Remote control (not shown)
		VRC FBR1 (f. VRC 520s, 523s, 524s)	Fernbedienung (nicht dargestellt)
00	306751	VRC BM2 (f. VRC 524s)	Extension module (not shown)
		VRC BM2 (f. VRC 524s)	Kesselmodul (nicht dargestellt)
00	306752	VRC WM (f. VRC 523s, 524s)	Wall casing (not shown)
		VRC WM (f. VRC 523s, 524s)	Wandaufbaugeschäuse (nicht dargestellt)
00	306753	VRC MC2 (f. VRC 523s, 524s)	Mixing module (not shown)
		VRC MC2 (f. VRC 523s, 524s)	Mischermodul (nicht dargestellt)
00	252630	Plug	set of plugs for VRC 524s (not shown)
		Stecker	Klemmenset für VRC 524s (nicht dargestellt)
00	252631	Plug	set of plugs for VRC 520s (not shown)
		Stecker	Klemmenset für VRC 520s (nicht dargestellt)
01	300678	Control, VRC 520s	with part 03
		Regler, VRC 520s	mit Pos. 03
01	306758	Control, VRC 523s	
		Regler, VRC 523s	
01	306750	Control, VRC 524s	
		Regler, VRC 524s	
02	256179	Wiring harness	VRC 520s
		Kabelbaum	VRC 520s
03	130804	Printed circuit board	no longer available (replacement see VRC 520s part 01)
		Leiterplatte	nicht mehr lieferbar (Ersatz: VRC 520s Pos. 01)
04	253556	Ambient temp. sensor	
		Fühler Aussen AFS	
05	253558	Temp. sensor	
		Fühler KFS/SPFS	
06	253557	Temp. sensor inlet	
		Fühler Speicher/Vorlauf	

12 Heating control - Heizungsregler

VRC 630, VRC 630/2, calorMATIC 630, VRC 630/3



70 - 00 - 515.01

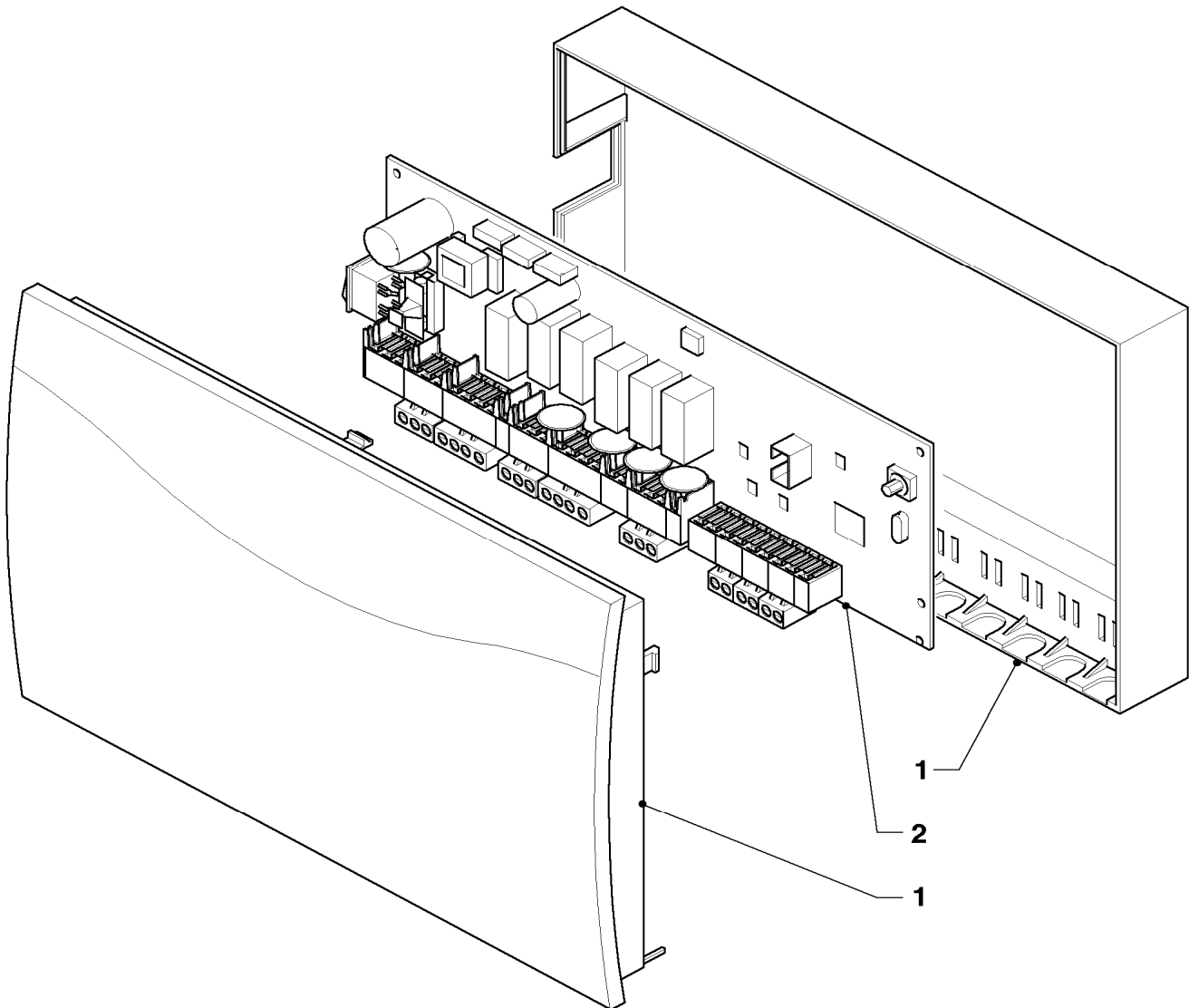
12 Heating control - Heizungsregler

VRC 630, VRC 630/2, calorMATIC 630, VRC 630/3

Pos.	Art.-No Teile-Nr.	Part Bezeichnung	Type, note Typ, Bemerkung
		7000515	
00	0020051296	Connection line (7-8-9)	not shown
		Verbindungsleitung (7-8-9)	nicht dargestellt
00	0020051297	Connection line (230V)	not shown
		Verbindungsleitung (230V)	nicht dargestellt
00	251917	Fuse T 6.3 D	not shown
		Sicherung (T 6,3 D)	nicht dargestellt
01	0020076589	Printed circuit board (set)	(DE, DK, EE, ES, FI, FR, GB, IT, LT, LV, NL, PT, SE, NO, TR)
		Leiterplatte (Set)	(DE, DK, EE, ES, FI, FR, GB, IT, LT, LV, NL, PT, SE, NO, TR)
01	0020080472	Printed circuit board (set)	(CZ, GB, HR, HU, PL, RO, RU, SB, SI, SK, UA)
		Leiterplatte (Set)	(CZ, GB, HR, HU, PL, RO, RU, SB, SI, SK, UA)
02	295306	Casing	VRC 630, (grey)
		Gehäuse	VRC 630, (grau)
02	0020051298	Casing	VRC 630/2, calorMATIC 630, 630/3, (white)
		Gehäuse	VRC 630/2, calorMATIC 630, 630/3, (weiss)
03	295308	Casing	
		Gehäuse Mittelteil mit Kabelbaum	
04	256516	Cable connector (set)	
		Steckverbinder Rast5 (Set)	

12 Heating control - Heizungsregler

VR 60, VR 61, VR 61/2, VR 68/2



05 - 12 - 003

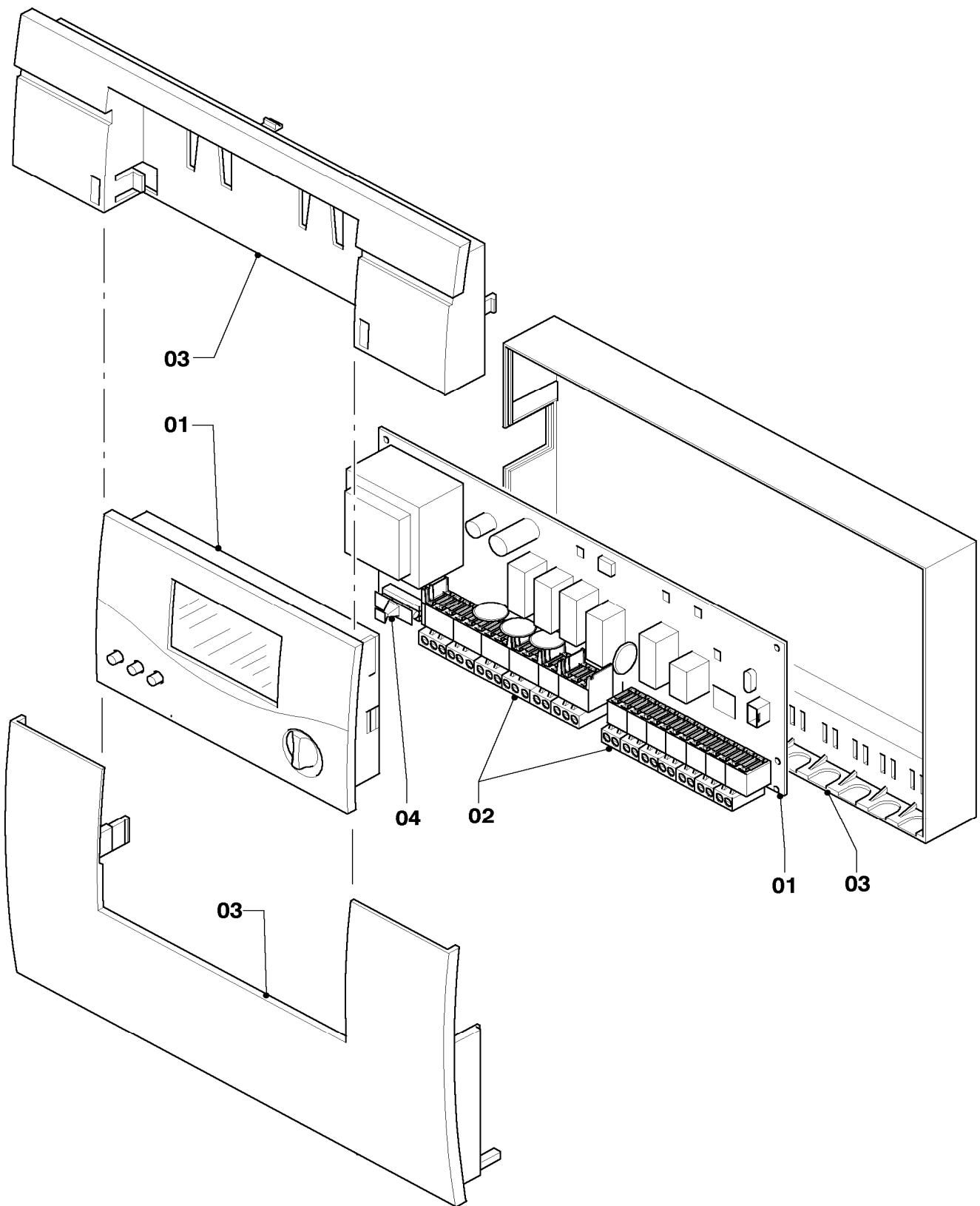
12 Heating control - Heizungsregler

VR 60, VR 61, VR 61/2, VR 68/2

Pos.	Art.-No Teile-Nr.	Part Bezeichnung	Type, note Typ, Bemerkung
		0512003	
01	0020051406	Casing	VR 60, VR 60/2, VR 60/3
		Gehäuse	VR 60, VR 60/2, VR 60/3
01	0020051404	Casing	VR 61, VR 61/2
		Gehäuse	VR 61, VR 61/2
01	0020051406	Casing	VR 68, VR 68/2
		Gehäuse	VR 68, VR 68/2
02	130849	Printed circuit	VR 60, VR 60/2
		Leiterplatte	VR 60, VR 60/2
02	0020076591	Printed circuit board	VR 60/3
		Leiterplatte	VR 60/3
02	0020130195	Printed circuit board	VR 61, VR 61/2
		Leiterplatte	VR 61, VR 61/2
02	0020051405	Printed circuit board	VR 68
		Leiterplatte	VR 68
02	0020130196	Printed circuit board	VR 68/2
		Leiterplatte	VR 68/2

12 Heating control - Heizungsregler

VRS 560, VRS 560/2



70 - 00 - 514.01

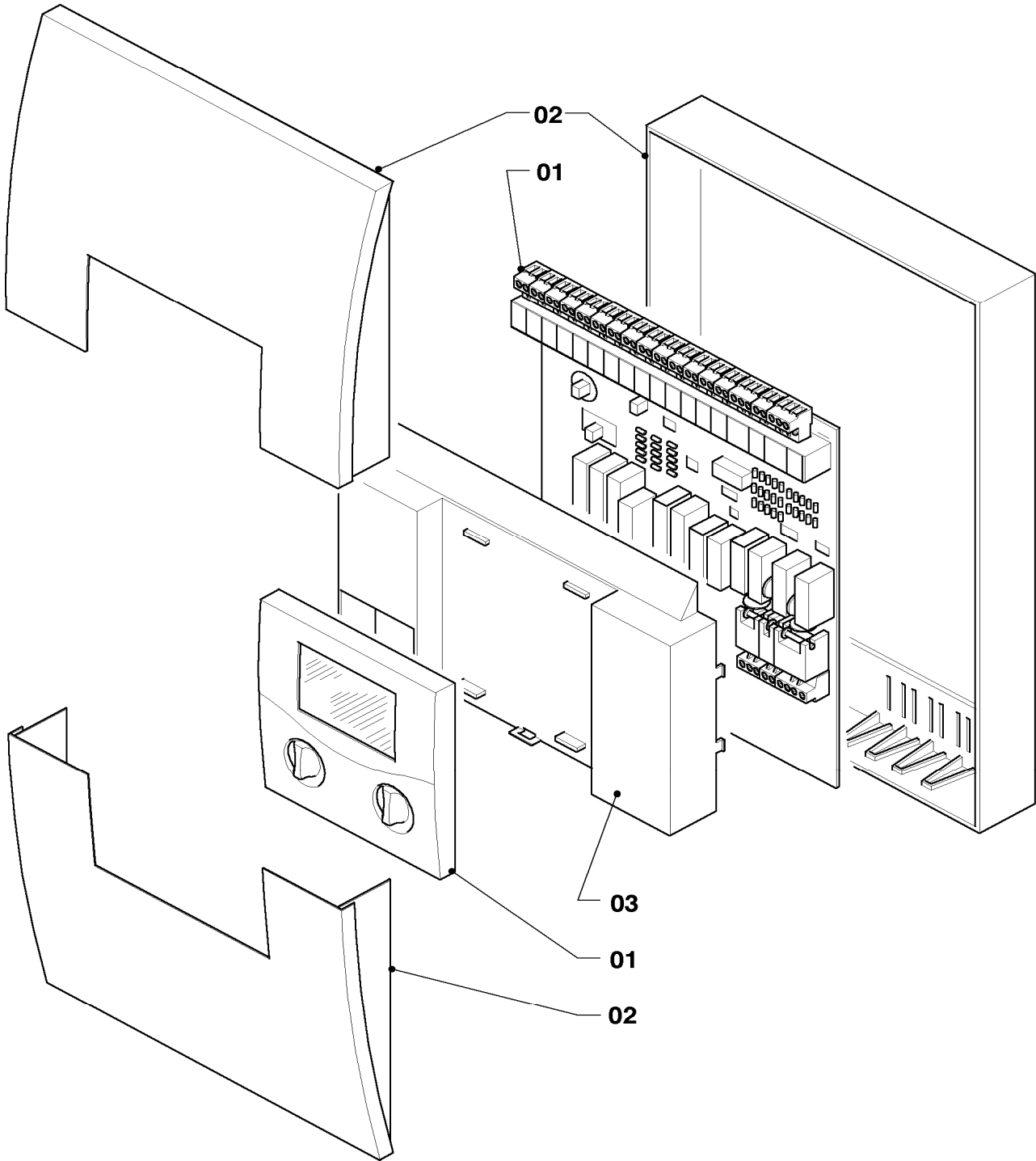
12 Heating control - Heizungsregler

VRS 560, VRS 560/2

Pos.	Art.-No Teile-Nr.	Part Bezeichnung	Type, note Typ, Bemerkung
		7000514	
00	306787	Temperature sensor VR 10	accessory, cannot be delivered as spare part (not shown)
		VR 10 (Standardfühler)	Zubehörartikel, nicht als Ersatzteil bestellbar (nicht dargestellt)
00	306788	VR 11 (collector sensor)	accessory, cannot be delivered as spare part (not shown)
		VR 11 (Kollektorfühler)	Zubehörartikel, nicht als Ersatzteil bestellbar (nicht dargestellt)
00	089419	Connection line	C1/C2-cable (not shown)
		Verbindungsleitung	C1/C2-Kabel (nicht dargestellt)
01	0020032365	Printed circuit (set)	
		Leiterplatte (Set)	
02	110760	Cable connector (set)	
		Steckverbinder Rast 5 (Set)	
03	110759	Casing	
		Gehäuse	
04	251957	Fuse T4H (PK10)	
		Sicherung T4H (10 St.)	

12 Heating control - Heizungsregler

VRS 620, VRS 620/2, auroMATIC 620, VRS 620/3

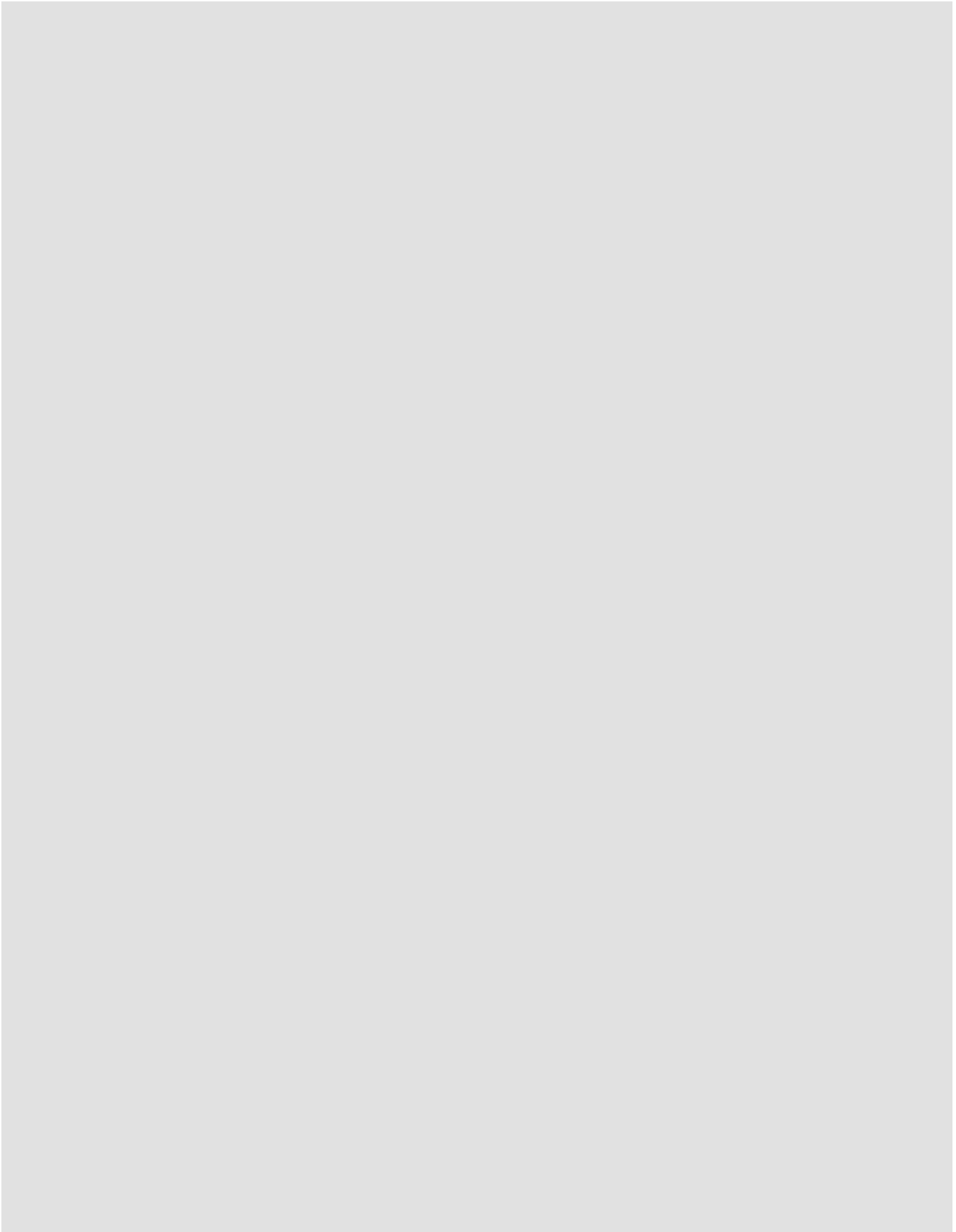


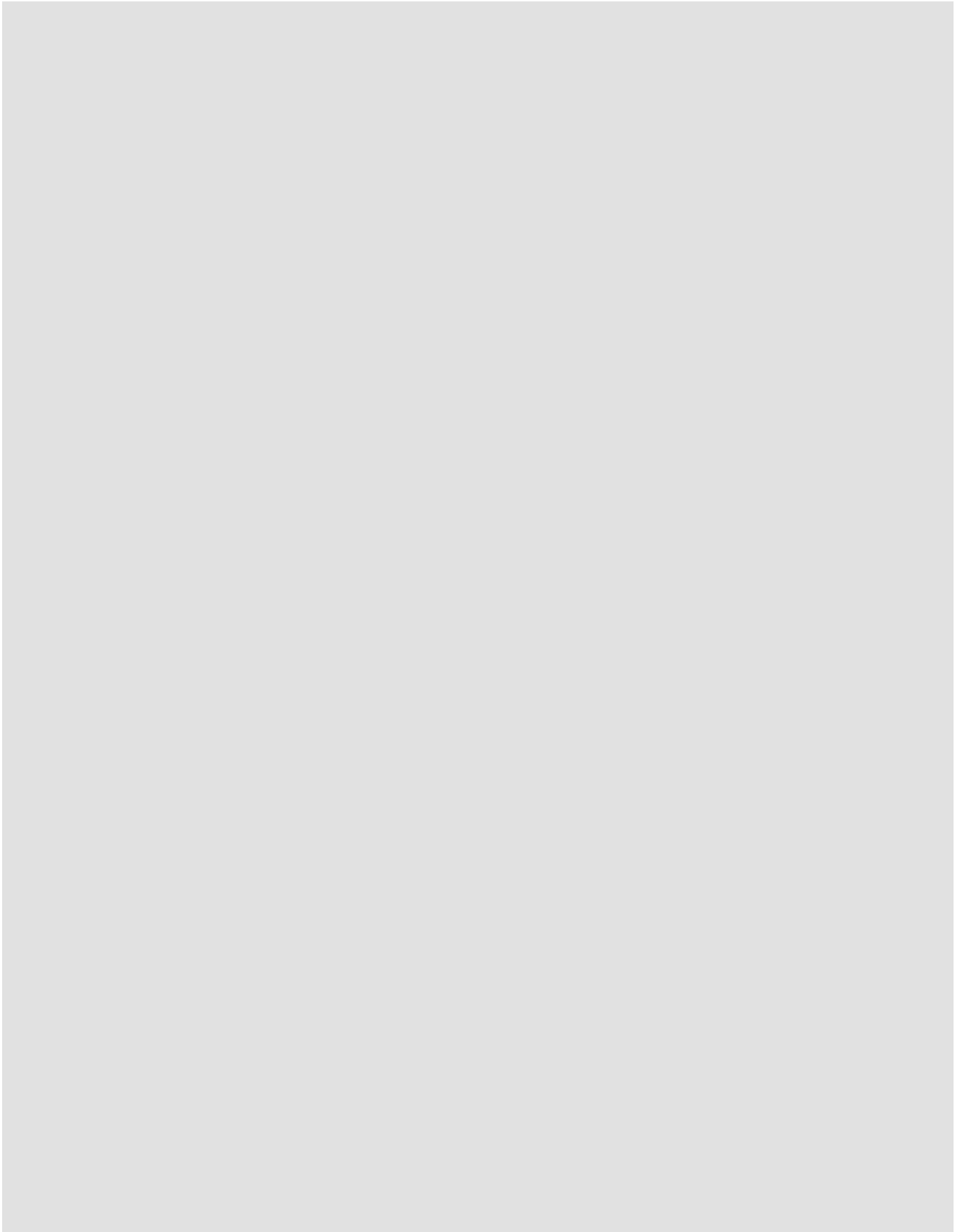
05 - 12 - 002.01

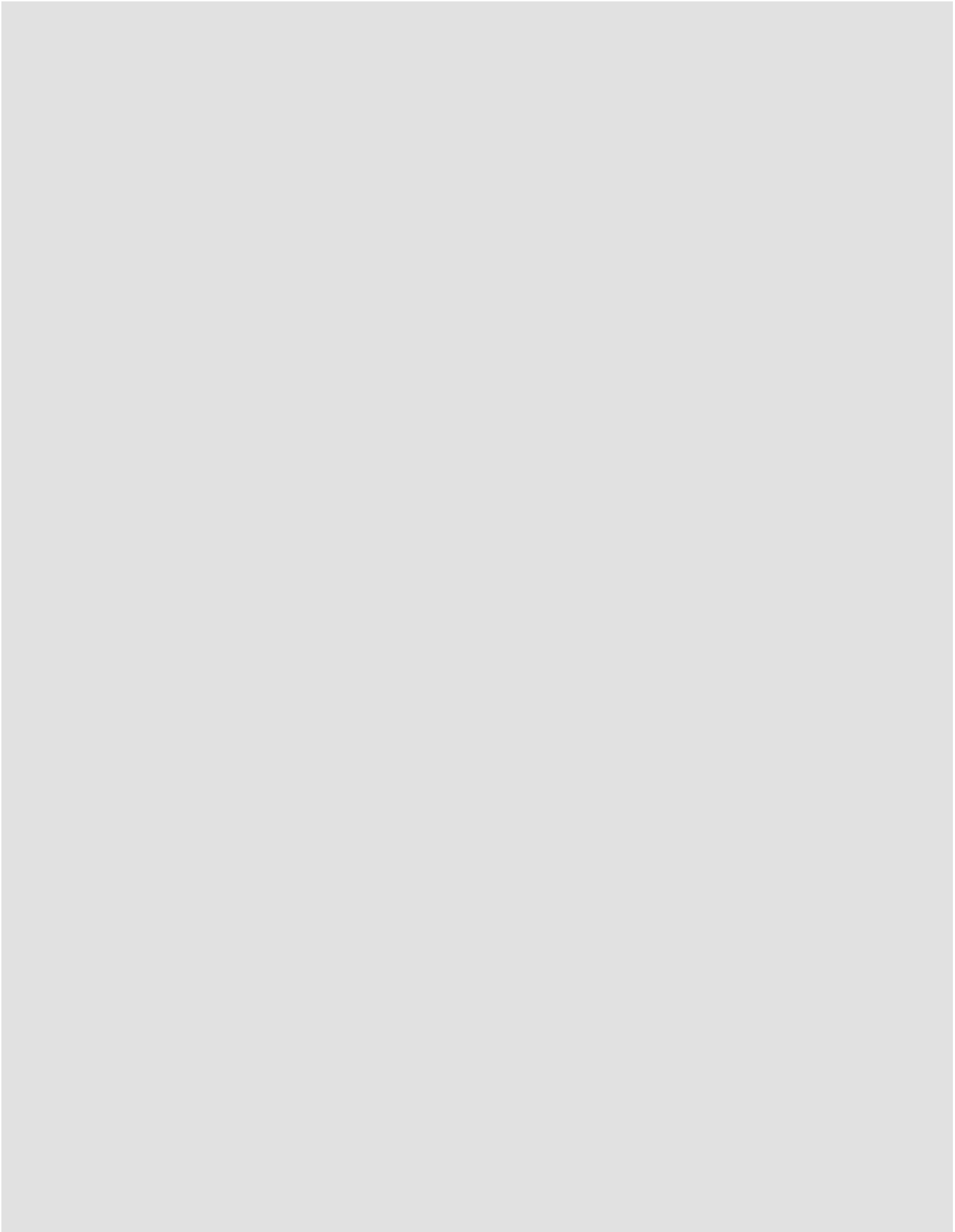
12 Heating control - Heizungsregler

VRS 620, VRS 620/2, auroMATIC 620, VRS 620/3

Pos.	Art.-No Teile-Nr.	Part Bezeichnung	Type, note Typ, Bemerkung
		0512002	
00	0020051296	Connection line (7-8-9)	not shown
		Verbindungsleitung (7-8-9)	nicht dargestellt
00	0020051297	Connection line (230V)	not shown
		Verbindungsleitung (230V)	nicht dargestellt
00	251917	Fuse T 6.3 D	not shown
		Sicherung (T 6,3 D)	nicht dargestellt
00	256515	Cable connector (set)	set of all plugs for VRS 620 (not shown)
		Steckverbinder Rast5 (Set)	Set mit allen Verbindungssteckern für VRS 620 (nicht dargestellt)
01	0020080471	Printed circuit board (set)	(CZ, GB, HR, HU, PL, RO, RU, SB, SI, SK, UA)
		Leiterplatte (Set)	(CZ, GB, HR, HU, PL, RO, RU, SB, SI, SK, UA)
01	0020076588	Printed circuit board (set)	(DE, DK, EE, ES, FI, FR, GB, IT, LT, LV, NL, PT, SE, NO, TR)
		Leiterplatte (Set)	(DE, DK, EE, ES, FI, FR, GB, IT, LT, LV, NL, PT, SE, NO, TR)
02	295306	Casing	VRS 620, (grey)
		Gehäuse	VRS 620, (grau)
02	0020051298	Casing	VRS 620/2, auroMATIC 620, 620/3, (white)
		Gehäuse	VRS 620/2, auroMATIC 620, 620/3, (weiss)
03	295308	Casing	
		Gehäuse Mittelteil mit Kabelbaum	







Vaillant GmbH
Berghäuser Str. 40 ✉ 42859 Remscheid ✉ Telefon 0 21 91/18-0
Telefax 0 21 91/18-28 10 ✉ www.vaillant.de ✉ info@vaillant.de