

00 2003 6743



Za instalatera

Upute za instaliranje

Eksterni 3-putni ventili

1 Napomene uz dokumentaciju

2 Zakonske odrednice

1 Napomene uz dokumentaciju

Sljedeća napomena je smjernica za upotrebu cjelokupne dokumentacije.

Vezano uz ove Upute za instaliranje vrijede sljedeći dokumenti.

Ne snosimo odgovornost za štete nastale zbog nepridržavanja ovih uputa.

Dokumenti koji također vrijede

Upute za instaliranje:

Pumpa za grijanje geoTHERM br. 0020051538
Višenamjenski spremnik allSTOR br. 0020051596

Prema potrebi vrijede i daljnje upute svega upotrijebljenog pribora i regulatora.

1.1 Pohrana dokumentacije

Ove Upute za instaliranje, kao i pripadnu dokumentaciju, predati rukovatelju pogona. On preuzima na sebe čuvanje dokumentacije, a time i stavljanje iste na raspolaganje prema potrebi.

1.2 Korišteni simboli

Kod instaliranja ovog uređaja poštujujte sigurnosne upute u ovim Uputama za instaliranje!



Opasnost!
Neposredna tjelesna i životna opasnost!



Pozor!
Moguća opasna situacija za proizvod i okoliš!



Napomena!
Korisne informacije i napomene.

- Simbol neke potrebne aktivnosti

1.3 Važenje upute

Ove upute za instalaciju vrijede isključivo za uređaj sa sljedećim brojem artikla:

Oznaka tipa	Broj artikla
Eksterni 3-putni ventil	0020036743

Tab. 1.1 Oznaka tipa i broj artikla

2 Zakonske odrednice

2.1 Namjensko korištenje

Vaillantov eksterni 3-putni ventil je konstruiran prema trenutnom stanju tehnike i na osnovu priznatih sigurnosno-tehničkih pravila. Bez obzira na to, pri nepravilnoj i neprilagođenoj upotrebi mogu nastati opasnost za tijelo i život korisnika ili treće osobe, odn. opasnost od oštećivanja uređaja i drugih dobara.

Ovaj uređaj nije namijenjen za rukovanje sa strane osoba (uključujući i djecu) smanjenih fizičkih, senzornih ili sličnih sposobnosti ili bez iskustva ili bez znanja, osim ako ih zbog vaše sigurnosti nadgleda ovlaštena osoba ili su dobili vaše upute kako rukovati uređajem. Djeca moraju biti pod nadzorom, kako bi se zajamčilo, da se ne igraju s uređajem.

Eksterni 3-putni ventil služi kao razdjelnik u polaznom vodu grijanja proizvođača topline. Svaka druga uporaba izvan okvira navedene smatra se da nije u skladu s namjenom. Za štete koje iz toga proizlaze proizvođač/dobavljač ne daje jamstvo. Rizik snosi korisnik sam. Primjeni u skladu s propisima pripada također i poštivanje uputa za instaliranje kao i svih daljnjih pripadnih dokumenata i pridržavanje inspekcijskih uvjeta kao i pravila održavanja.

2.2 Sigurnosne upute

Priključivanje uređaja mora izvesti ovlašten servis koji je odgovoran za pridržavanje postojećih normi i propisa. On također preuzima odgovornost za ispravno instaliranje i puštanje u rad. Kod instaliranja ovog uređaja poštujujte sigurnosne napomene u ovim Uputama!

2.3 Propisi, odredbe, pravila i direktive

Uređaj mora instalirati stručni instalater. Pritom se moraju poštovati svi važeći zakoni, propisi i smjernice na nacionalnoj i lokalnoj razini. Puštanje u pogon i ovjeru jamstvenog lista izvodi isključivo ovlašten servisier.

2.4 Recikliranje i zbrinjavanje otpada

Eksterni 3-putni ventil i pripadajuća transportna ambalaža sastoje se najvećim dijelom od sirovina prikladnih za recikliranje.

Uređaj

Eksterni 3-putni ventil, kao i sav dodatni pribor, ne spadaju u kućni otpad. Pobrinite se da stari uređaj i, prema potrebi, postojeći pribor budu zbrinuti na prikladan način.

Pakiranje

Zbrinjavanje transportne ambalaže preuzima stručni servis koji je dotični uređaj ugradio.



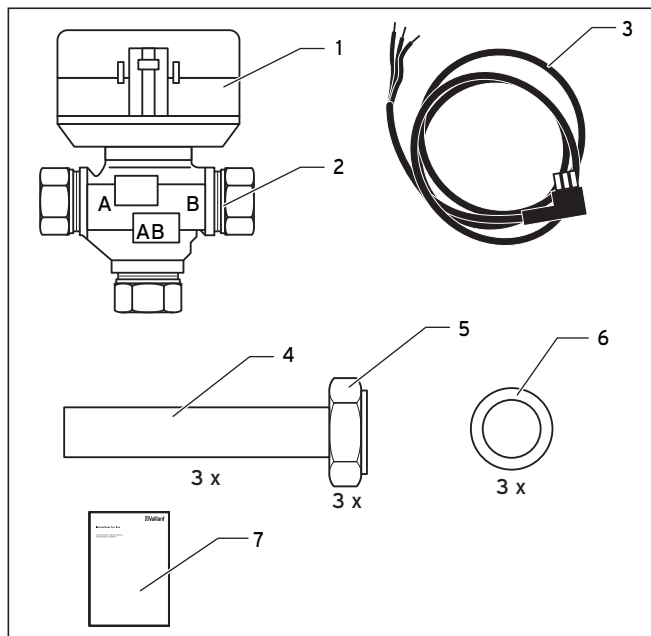
Napomena!

Obvezno poštujujte sve važeće nacionalne zakonske propise.

2.5 Tvorničko jamstvo

Tvorničko jamstvo vrijedi 2 godine uz predodjenje računa s datumom kupnje i ovjerenom potvrdom o jamstvu i to počevši od dana prodaje na malo. Korisnik je dužan obvezno poštivati uvjete navedene u jamstvenom listu.

3 Opseg isporuke



Sl. 3.1 Opseg isporuke eksternog 3-putnog ventila

Poz.	Broj	Oznaka
1	1	Motor 3-putnog ventila
2	1	Kućište 3-putnog ventila
3	1	Priključni kabel s Molex utičnicom
4	3	Cijev priključka od 28 mm s pomoćnom oblogom
5	3	Spojne matice 5/4"
6	3	Brtve
7	1	Upute za instaliranje

Tab. 3.1 Opseg isporuke

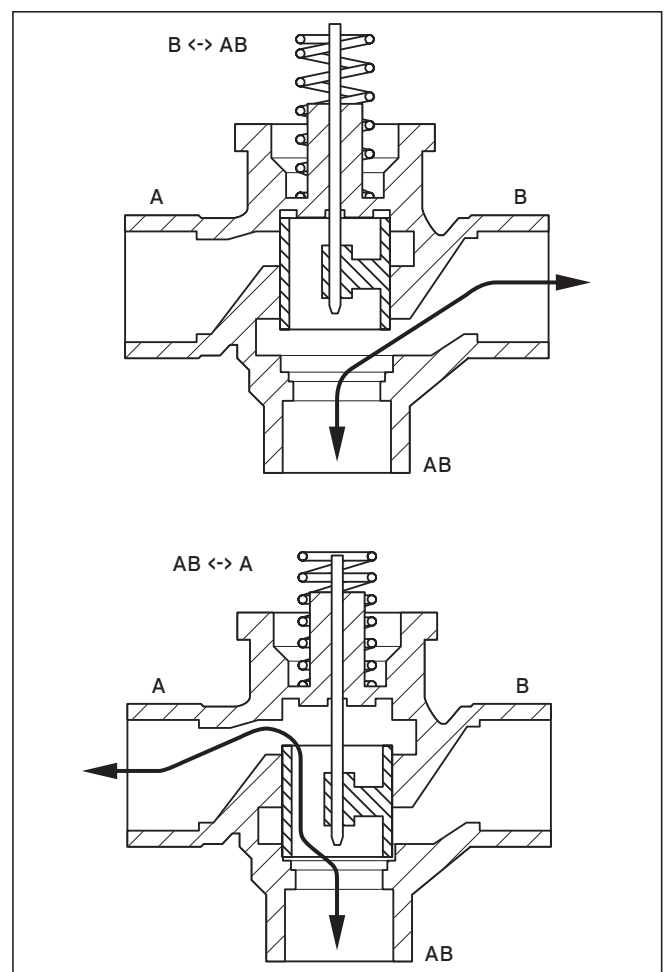
4 Instaliranje

4.1 Planiranje

- Isplanirajte hidraulično ukopčavanje za višenamjenski spremnik.

Prilikom planiranja pazite na to da je za pogon s jednom pumpom za grijanje (i/ili uljnim kotlom) potrebno odvojeno ukapčanje za područje pripreme tople vode, kao i za volumen puffera grijanja, za prikladno korištenje djelovanja višenamjenskih spremnika. Pritom pratite pojašnjenja u uputama pumpe za grijanje i višenamjenskog spremnika, posebno prikaze načina sklapanja u odlomku 2.

4.2 Hidraulična integracija



Sl. 4.1 Ugradnja razdjelnika u polazni vod grijanja proizvođača topline

Hidraulična integracija 3-putnog ventila, Kvs = 7,7 provodi se kako slijedi:

Ugradnja razdjelnika u polazni vod grijanja proizvođača topline.

4 Instaliranje

5 Korisnička podrška

Ogranak AB ↔ A: za područje pripreme tople vode, opterećenje opruge ventila

Ogranak AB ↔ B: za volumen puffera grijanja, rasterećenje opruge ventila

U povratnom vodu grijanja 3-putni ventil integriran u pumpi za grijanje preuzima ciljni povrat.

4.3 Sklapanje eksternog 3-putnog ventila



Pozor!

Materijalna šteta uslijed uporabe neodgovarajućeg alata! Koristite samo odgovarajući čeljusni ključ.

- Odvojite pakiranje.
- Postavite motor na kućište 3-putnog ventila.
- Cijev priključka postavite u zatezne navoje kućišta.
- Pomoću zatezne matice na kraju cijevi priključka ugradite cjevovode za višenamjenski spremnik i za pumpu za grijanje.



Pozor!

Pazite na to da najprije cijev priključka uvijete sa zateznom maticom na cjevovod, prije nego što 3-putni ventil pomoću zatezних navoja pričvrstite na cijevi priključka. Inače bi se moglo dogoditi da zatezni navoji nisu dobro zabrtvljeni ako prilikom pritezanja zatezних matica zatezni navoji ostanu labavi.



Napomena!

Prema potrebi eksterni 3-putni ventil kasnije možete izvaditi bez raskapanja cjevovoda.

4.4 Električna instalacija

- Ukopčajte priključni kabel na 3-putni ventil (utičnica Molex).
- Slobodne krajeve spojite izravno na priključnu pločicu pumpe grijanja (desno izvan).
Pritom slijedite pojašnjenja u uputama pumpe grijanja.

Eksternim 3-putnim ventilom upravlja se paralelno s unutrašnjim 3-putnim ventilom.

5 Servisna služba

Korisnik je dužan pozvati ovlaštenu servisnu službu za prvo puštanje uređaja u pogon i ovjeru jamstvenog lista.

U protivnom Tvorničko jamstvo nije važeće. Sve eventualne popravke na uređaju smije obavljati isključivo ovlaštenu servisnu službu.

Popis ovlaštenih servisa moguće je dobiti na prodajnim mjestima ili u Predstavništvu tvrtke Vaillant GmbH, Platininska ul. 11, Zagreb ili na internetskoj stranici: www.vaillant.hr.

Для специалиста

Руководство по монтажу

внешнего 3-ходового клапана

1 Указания по документации

Следующие указания представляют собой "путеводитель" по всей документации.

В сочетании с данным руководством по установке действительна и другая документация.

За повреждения, вызванные несоблюдением данных руководств, мы не несем никакой ответственности.

Дополнительная действующая документация

Руководства по монтажу:

Тепловой насос geoTHERM № 00 2005 1539

Многофункциональный накопитель allSTOR № 00 2005 1596

При необходимости действуют также и другие руководства по всем используемым принадлежностям и регуляторам.

1.1 Хранение документации

Передайте данное руководство по монтажу, а также всю остальную действующую документацию стороне, эксплуатирующей установку. Эта сторона берет на себя обязательства по хранению руководств, чтобы при необходимости они всегда имелись под рукой.

1.2 Используемые символы

При монтаже аппарата соблюдайте указания по технике безопасности, приведенные в данном руководстве по монтажу!



Опасно!

Непосредственная опасность для здоровья и жизни!



Внимание!

Возможная опасная ситуация для оборудования и окружающей среды!



Указание!

Полезная информация и указания.

- Символ необходимости выполнения какого-либо действия

1.3 Действительность руководства

Настоящее руководство по монтажу касается исключительно аппарата со следующим артикульным номером:

Обозначение типа	Артикульный номер
внешнего 3-ходового клапана	00 2003 6743

Табл. 1.1 Обозначение типов и артикульный номер

1.4 Правила хранения и транспортировки

Аппараты Vaillant должны транспортироваться и храниться в оригинальной упаковке в соответствии с правилами, нанесёнными на упаковку с помощью международных стандартизованных пиктограмм.

Температура окружающего воздуха при транспортировке и хранении должна составлять от -40 до +40 °С.

2 Юрисдикция

2.1 Использование по назначению

Внешний 3-ходовой клапан от Vaillant сконструирован по последнему слову техники и с учетом общепризнанных правил техники безопасности. Тем не менее, при ненадлежащем использовании или использовании не по назначению может возникнуть опасность для здоровья и жизни пользователя или третьих лиц, а также опасность разрушения приборов и других материальных ценностей.

Данный аппарат не предназначен для использования лицами (включая детей) с ограниченными физическими, сенсорными и умственными способностями или не обладающими опытом и/или знаниями, кроме случаев, когда за ними присматривает лицо, ответственное за их безопасность, или дает указания по использованию аппарата.

За детьми необходимо присматривать, чтобы удостовериться, что они не играют с аппаратом.

Внешний 3-ходовой клапан служит в качестве распределителя в подающей линии теплогенератора системы отопления. Любое иное или выходящее за рамки указанного использование считается использованием не по назначению. За вызванный этим ущерб изготовитель/поставщик не несет никакой ответственности. Риск несет единолично пользователь. К использованию по назначению относится также соблюдение руководства по монтажу, а также всей другой действующей документации, и соблюдение условий выполнения осмотров и техобслуживания.

2.2 Указания по технике безопасности

Установку прибора должен осуществлять только аккредитованный специалист, ответственный за соблюдение существующих стандартов и предписаний. Он также берет на себя ответственность за надлежащую установку и ввод в эксплуатацию. При установке прибора соблюдайте указания по технике безопасности, приведенные в данном руководстве!

2.3 Нормы и правила

При выборе места установки, проектировании, монтаже, эксплуатации, проведении инспекции, технического обслуживания и ремонта прибора следует соблюдать государственные и местные нормы и правила, а также дополнительные распоряжения, предписания и т.п. соответствующих ведомств касательно газоснабжения, дымоотведения, водоснабжения, канализации, электроснабжения, пожарной безопасности и т.д. – в зависимости от типа прибора.

2.4 Вторичное использование и утилизация

Как внешний 3-ходовой клапан, так и транспортировочная упаковка состоят большей частью из материалов, которые можно подвергнуть вторичной переработке.

Аппарат

Внешний 3-ходовой клапан, также как и принадлежности не относятся к бытовому мусору. Проследите за тем, чтобы старый аппарат и, при необх., имеющиеся принадлежности были подвергнуты надлежащей утилизации.

Упаковка

Утилизацию транспортировочной упаковки производит специализированное предприятие, производившее монтаж.



Указание!

Пожалуйста, соблюдайте установленные законом действующие внутригосударственные предписания.

2.5 Гарантия завода-изготовителя. Россия.

Вам, как владельцу аппарата, в соответствии с действующим законодательством может быть предоставлена гарантия изготовителя.

Обращаем Ваше внимание на то, что гарантия предприятия-изготовителя действует только в случае, если монтаж и ввод в эксплуатацию, а также дальнейшее обслуживание аппарата были произведены аттестованным фирмой Vaillant специалистом специализированной организации. При этом наличие аттестата Vaillant не исключает необходимости аттестации персонала этой организации в соответствии с действующими на территории Российской Федерации законодательными и нормативными актами касательно сферы деятельности данной организации.

Выполнение гарантийных обязательств, предусмотренных действующим законодательством той местности, где был приобретен аппарат производства фирмы Vaillant, осуществляет организация-продавец Вашего аппарата или связанная с ней договором организация, уполномоченная по договору с фирмой Vaillant выполнять гарантийный и негарантийный ремонт оборудования фирмы Vaillant. Ремонт может также выполнять организация, являющаяся авторизованным сервисным центром. По договору с фирмой Vaillant эта организация в течение гарантийного срока бесплатно устранил все выявленные ей недостатки, возникшие по вине завода-изготовителя. Конкретные условия гарантии и длительность гарантийного срока устанавливаются и документально фиксируются при продаже и вводе в эксплуатацию аппарата. Обратите внимание на необходимость заполнения раздела „Сведения о продаже“ с серийным номером аппарата, отметками о продаже на стр.2 данного паспорта.

Гарантия завода-изготовителя не распространяется на изделия, неисправности которых вызваны транспортными повреждениями, нарушением правил транспортировки и хранения, загрязнением любого рода, замерзанием воды, неквалифицированным монтажом и/или вводом в эксплуатацию, несоблюдением инструкций по монтажу и эксплуатации оборудования и принадлежностей к нему и прочими не зависящими от изготовителя причинами, а также на работы по монтажу и обслуживанию аппарата.

Фирма Vaillant гарантирует возможность приобретения любых запасных частей к данному изделию в течение минимум 10 лет после снятия его с производства.

Установленный срок службы исчисляется с момента ввода в эксплуатацию и указан в прилагаемой к конкретному изделию документации.

На аппараты типа VK, VKK, VKO, GP 210, VU, VUW, VIH, VRC и принадлежности к ним завод-изготовитель устанавливает срок гарантии 2 года с момента ввода в эксплуатацию, но не более 2,5 лет с момента продажи конечному потребителю. На аппараты типа MAG, VGH, VER, VES, VEH/VEN, VEK, VED – 1 год с момента ввода в эксплуатацию, но не более 1,5 лет с момента продажи конечному потребителю.

Гарантия на запасные части составляет 6 месяцев с момента розничной продажи при условии установки запасных частей аттестованным фирмой Vaillant специалистом.

При частичном или полном отсутствии сведений о продаже и/или вводе в эксплуатацию, подтвержденных документально, гарантийный срок исчисляется с даты изготовления аппарата. Серийный номер изделия содержит сведения о дате выпуска: цифры 3 и 4 – год изготовления, цифры 5 и 6 – неделя года изготовления.

Организация, являющаяся авторизованным сервисным центром Vaillant, имеет право отказать конечному потребителю в гарантийном ремонте оборудования, ввод в эксплуатацию которого выполнен третьей стороной, если специалистом этой организации будут обнаружены указанные выше причины, исключающие гарантию завода-изготовителя.

3 Объем поставки

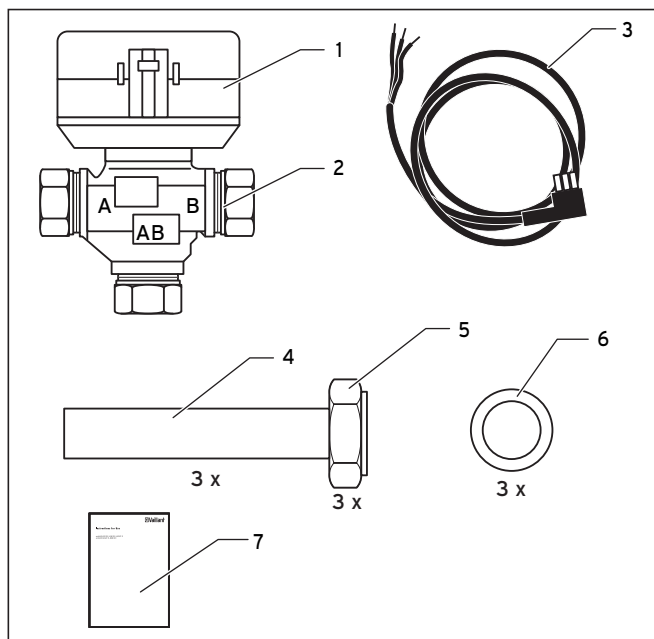


Рис. 3.1 Объем поставки внешнего 3-ходового клапана

Поз.	Количество	Обозначение
1	1	Двигатель 3-ходового клапана
2	1	Корпус 3-ходового клапана
3	1	Присоединительный кабель со штекером типа Molex
4	3	Присоединительные патрубки 28 мм с опорными гильзами
5	3	Накидные гайки 5/4"
6	3	Уплотнения
7	1	Руководство по монтажу

Табл. 3.1 Объем поставки

4 Установка

4.1 Планирование

- Составьте план гидравлической схемы соединений для многофункционального накопителя.

При планировании учтите, что для эксплуатации с тепловым насосом (и/или котлом на жидком топливе) требуется особая схема соединений для зоны готовности горячей воды, а также для объема буфера системы отопления, чтобы соответствующим образом использовать эффект многофункционального накопителя. Для этого учтите пояснения, приведенные в руководствах по тепловому насосу и многофункциональному накопителю, особенно рисунки к вариантам конструкции, глава 2.

4.2 Гидравлическая интеграция

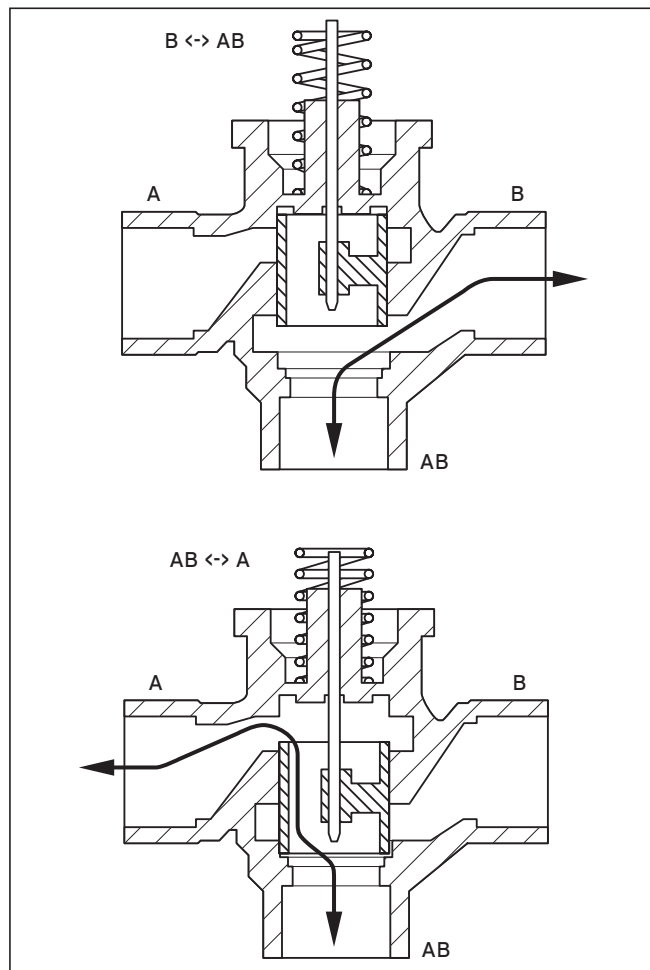


Рис. 4.1 Установка в качестве распределителя в подающую линию теплогенератора системы отопления

Гидравлическая интеграция 3-ходового клапана, $Kvs = 7,7$ выполняется следующим образом:

Установка в качестве распределителя в подающую линию теплогенератора системы отопления.

Ответвление AB \leftrightarrow A: к зоне готовности горячей воды, пружина клапана нагружена

Ответвление AB \leftrightarrow B: к объему буфера системы отопления, пружина клапана разгружена

В обратной линии системы отопления интегрированный в тепловой насос 3-ходовой клапан берет на себя целенаправленный отвод.

4.3 Монтаж внешнего 3-ходового клапана



Внимание!

Материальный ущерб из-за неподходящего инструмента! Используйте только подходящий рожковый гаечный ключ.

- Снимите части упаковки.
- Установите двигатель на корпус 3-ходового клапана.
- Вставьте присоединительные патрубки в зажимные резьбовые соединения корпуса.
- Выполните подключение трубной обвязки к многофункциональному накопителю и тепловому насосу посредством накидных гаек на конце присоединительных патрубков.



Внимание!

Учтите, что прежде чем закреплять 3-ходовой клапан посредством зажимных резьбовых соединений на присоединительных патрубках, сначала посредством накидных гаек присоединительные патрубки привинчиваются к трубной обвязке. В противном случае может возникнуть негерметичность зажимных резьбовых соединений, если при затягивании накидных гаек они ослабятся.



Указание!

При необходимости позже Вы сможете разобрать 3-ходовой клапан, не демонтируя трубную обвязку.

4.4 Электроустановка

- Вставьте присоединительный кабель в 3-ходовой клапан (штекер типа Molex).
- Привинтите свободные концы непосредственно к соединительной панели теплового насоса (снаружи справа).
При этом соблюдайте пояснения, приведенные в руководствах по тепловому насосу.

Внешний 3-ходовой клапан управляется параллельно внутреннему 3-ходовому клапану.

5 Гарантийное и сервисное обслуживание

Актуальную информацию по организациям, осуществляющим гарантийное и сервисное обслуживание продукции Vaillant, Вы можете получить по телефону "горячей линии" и по телефону представительства фирмы Vaillant, указанным на обратной стороне обложки инструкции. Смотрите также информацию на интернет-сайте.

Za inštalaterja

Navodila za namestitev

Zunanjega tripotnega ventila

1 Napotki za dokumentacijo

2 Pravno

1 Napotki za dokumentacijo

Sledeči napotki so vodilo skozi celotno dokumentacijo. V povezavi s temi navodili za namestitev je veljavna tudi druga dokumentacija.

Za škodo, nastalo zaradi neupoštevanja teh navodil ne prevzemamo odgovornosti.

Pripadajoča dokumentacija

Navodila za namestitev:

Toplotna črpalka geoTHERM št. 0020051537

Večfunkcijski zbiralnik allSTOR št. 0020051596

V določenih primerih veljajo tudi dodatna navodila vse uporabljene opreme in regulatorjev.

1.1 Shranjevanje dokumentacije

Predajte ta navodila za uporabo in namestitev, kakor tudi vso pripadajočo dokumentacijo upravljavcu naprave. Ta bo prevzel shranjevanje, da bodo navodila po potrebi na razpolago.

1.2 Uporabljeni simboli

Prosimo vas, da pri namestitvi te naprave upoštevate varnostne napotke v teh navodilih za namestitev!

 **Nevarnost!**
Neposredna nevarnost za telo in življenje oseb!

 **Pozor!**
Morebitna nevarna situacija za proizvod in okolje!

 **Napotek!**
Uporabne informacije in napotki.

- Simbol za potrebno dejavnost.

1.3 Veljavnost navodil

Ta navodila za namestitev veljajo izključno za napravo s sledečo številko artikla:

Oznaka tipa	Številka artikla
Zunanji tripotni ventil	0020036743

Tab. 1.1 Oznaka tipa in številka artikla

2 Pravno

2.1 Ustrezna uporaba

Zunanji tripotni ventil Vaillant je izdelan po načelih naj-novejše tehnike in priznanih varnostno-tehničnih pravil. Kljub temu lahko pri nepravilni ali neustrezni uporabi nastopi nevarnost za telo in življenje uporabnika ali drugih oseb oz. vplivanje na napravo in druge predmete. Naprave ne smejo uporabljati osebe (vključno z otroki) z omejenimi fizičnimi, senzoričnimi ali duševnimi zmoglostmi, neizkušene in/ali neizšolane osebe, če jih ne nadzoruje oseba odgovorna za njihovo varnost ali jim je ta oseba dala navodila za uporabo te naprave.

Da bi zagotovili, da se otroci ne bodo igrali z napravo, jih moramo ustrezno nadzorovati.

Zunanji tripotni ventil se uporablja kot razdelilnik v pretorku ogrevanja ogrevalne naprave. Druga ali dodatna oblika uporabe ni ustrezna. Za tako nastalo škodo proizvajalec/dobavitelj ne odgovarja. Uporabnik prevzame vso tveganje. Ustrezna uporaba vključuje tudi upoštevanje navodil za namestitev ter vse nadaljnje pripadajoče dokumentacije in upoštevanje pogojev za pregled in vzdrževanje.

2.2 Varnostni napotki

Namestitev napravo lahko izvede samo pooblaščen strokovnjak, ki je odgovoren za upoštevanje obstoječih norm in predpisov. Ta prevzema tudi odgovornost za pravilno namestitev in zagon. Prosimo vas, da pri namestitvi te naprave upoštevate varnostne napotke v teh navodilih!

2.3 Predpisi, določila, pravila in direktive

Naprava mora biti inštalirana s strani strokovnega inštalaterja. Pri tem se morajo upoštevati vsi zakoni, predpisi in smernice na nacionalni in lokalni ravni.

Zagon in potrditev garancije opravi izključno pooblaščen serviser.

2.4 Recikliranje in odstranjevanje

Tako zunanji tripotni ventil kot tudi transportna embalaža so večinoma iz okolju prijaznega materiala, ki ga je mogoče reciklirati.

Naprava

Zunanji tripotni ventil ter njegova oprema ne sodijo med gospodinske odpadke. Poskrbite, da staro napravo in morebitno opremo odstranite v skladu s predpisi.

Embalaža

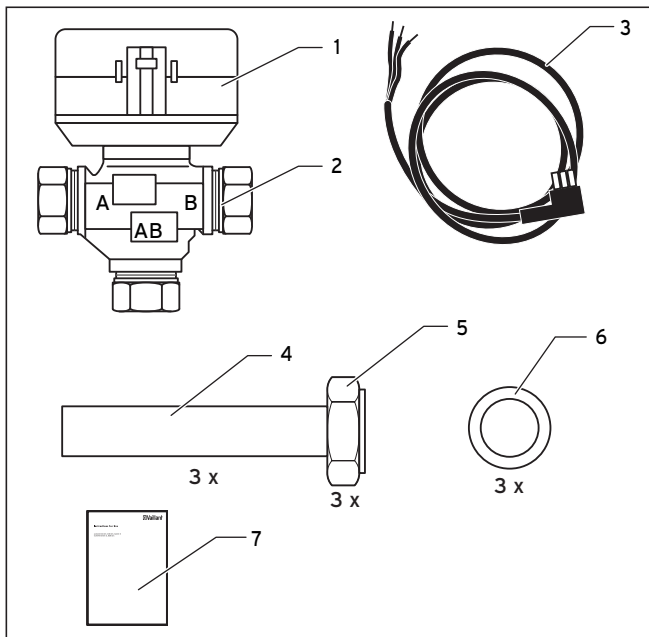
Odstranjevanje embalaže prevzame strokovno podjetje, ki vam je namestilo napravo.

 **Napotek!**
Upoštevajte veljavne državno zakonske predpise.

2.5 Tovarniška garancija

Garancija velja 2 leti od datuma nakupa ob predložitvi računa z datumom nakupa in potrjenim garancijskim listom. Uporabnik je dolžan upoštevati pogoje navedene v garancijskem listu.

3 Obseg dobave



Slika 3.1 Obseg dobave zunanjega tripotnega ventila

Pol.	Število	Oznaka
1	1	Motor tripotnega ventila
2	1	Ohišje tripotnega ventila
3	1	Priključni kabel s vtičem molex
4	3	Priključne cevi 28 mm z oporno tuljavo
5	3	Prekrivne matice 5/4"
6	3	Tesnila
7	1	Navodila za namestitev

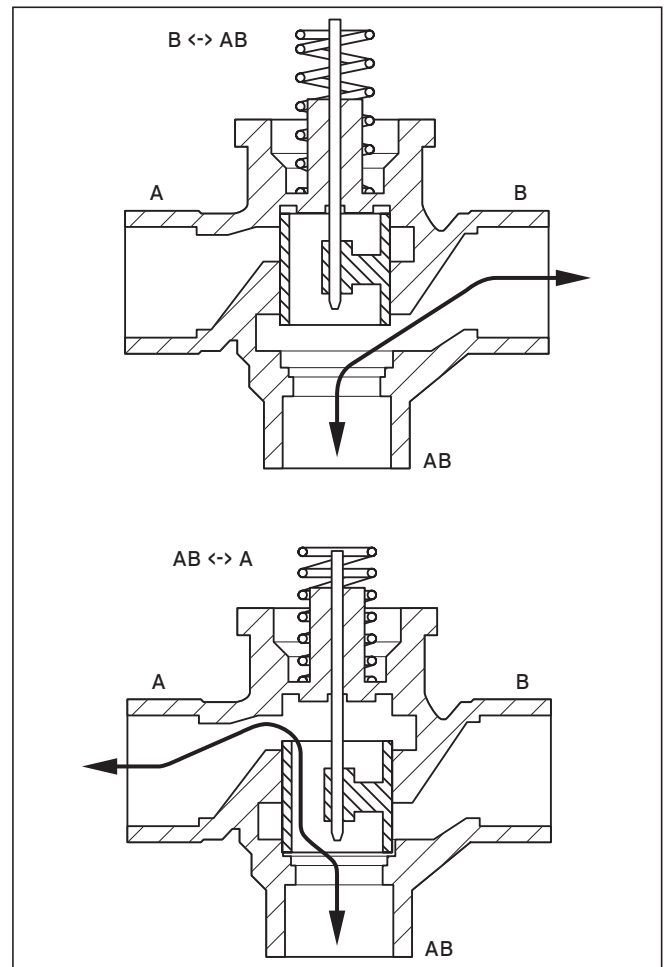
Tab. 3.1 Obseg dobave

4 Napeljava

4.1 Načrtovanje

• Načrtujte hidravlično vezje za večfunkcijski zbiralnik. Pri načrtovanju upoštevajte, da za delovanje s toplotno črpalko (in/ali oljnim kotlom) potrebujete posebno vezje za cono pripravljenosti tople vode ter grelni vmesni volumen, da lahko optimalno izkoristite učinkovitost večfunkcijskega zbiralnika. Pri tem upoštevajte razlage v navodilih toplotne črpalke in večfunkcijskega zbiralnika, predvsem slike k različicam postavitve v 2. poglavju.

4.2 Hidravlični priklop



Slika 4.1 Vgradnja kot razdelilnik v predtok ogrevanja ogrevalne naprave

4 Napeljava

5 Servisna služba

Hidravlični priklop tripotnega ventila,
kvs = 7,7 se izvede kot sledi:

Vgradnja kot razdelilnik v predtok ogrevanja ogrevalne naprave

Veja AB ↔ A: k coni pripravljenosti tople vode,
obremenjena ventilska vzmet

Veja AB ↔ B: k grelnemu vmesnemu volumnu,
razbremenjena ventilska vzmet

V povratku ogrevanju prevzame tripotni ventil, vgrajen v toplotno črpalko, namensko povratno vodenje.

4.3 Montaža zunanjega tripotnega ventila



Pozor!

**Gmotna škoda zaradi neprimerne orodja!
Uporabljajte samo ustrezne viličaste ključce.**

- Dele izvzemite iz embalaže.
- Postavite motor na ohišje tripotnega ventila.
- Potisnite priključne cevi v prižemne spoje ohišja.
- S prekrivnimi maticami priključite cevi na koncu priključnih cevi z večfunkcijskim zbiralnikom in toplotno črpalko.



Pozor!

Pazite, da s prekrivnimi maticami najprej privijačite priključne cevi na cevovodu in šele nato pritrdite tripotni ventil s prižemnim spojem na priključne cevi. Drugače lahko pride do netesnjenja na prižemnem spoju, če pri zategovanju prekrivne matice zrahljate prižemne spoje.



Napotek!

Po potrebi lahko tripotni ventil pozneje demontirate, ne da bi pri tem morali demontirati cevovod.

4.4 Električna napeljava

- Vtaknite priključni kabel na tripotni ventil (vtič moxex).
- Privijačite prosta konca neposredno na priključno letev toplotne črpalke (desno zunaj).
Pri tem upoštevajte razlage v navodilih toplotne črpalke.

Zunanji tripotni ventil se krmili vzporedno z notranjim tripotnim ventilom.

5 Servisna služba

Uporabnik je za prvi zagon naprave in potrditev garancijskega lista dolžan poklicati pooblaščen Vaillant servis. V nasprotnem primeru garancija ne velja. Vsa eventualna popravila na aparatu lahko izvaja izključno Vaillant servis.

Popis pooblaščenih serviserjev lahko dobite na Zastopstvu Vaillanta v Sloveniji, De-Mat d.o.o., Dolenjska 242b, Ljubljana ali na internet strani: www.vaillant.si

Для фахівця

Посібник з установки

Зовнішній 3-ходовий клапан

1 Вказівки до документації

Наступні вказівки є путівником по всій документації.
У сполученні з даним посібником з установкою дійсна й інша документація.

За ушкодження, викликані недотриманням даних посібників, ми не несемо ніякої відповідальності.

Додаткова діюча документація

Посібник з установки:	
Тепловий насос geoTHERM	№ 00 2005 1541
Багатофункціональний накопичувач allSTOR	№ 00 2005 1596

Діють також і інші посібники для всіх використовуваних приладів і регуляторів.

1.1 Зберігання документації

Передайте даний посібник з установки, а також всю іншу діючу документацію стороні, що експлуатує установку. Ця сторона бере на себе зобов'язання зі зберігання посібників, щоб при необхідності вони завжди були під рукою.

1.2 Використовувані символи

При монтажі приладу дотримуйтеся вказівок з техніки безпеки, наведених в даному посібнику з монтажу!



Небезпека!
Безпосередня небезпека для життя й здоров'я!



Увага!
Можлива небезпечна ситуація для встаткування й навколишнього середовища!



Вказівка!
Корисна інформація й вказівки.

- Символ необхідних дій

1.3 Дійсність посібника

Даний посібник з установки діє винятково для приладів з наступними номерами артикулів:

Позначення типу	Артикулний номер
Зовнішній 3-ходовий клапан	00 2003 6743

Таб. 1.1 Маркувальна табличка і артикулний номер

2 Юридичні питання

2.1 Використання за призначенням

Зовнішній 3-ходовий клапан Vaillant виготовлений відповідно до сучасного рівня техніки й визнаних правил техніки безпеки. Проте, при неналежному використанні або використанні не за призначенням може виникати небезпека для здоров'я й життя користувача або третіх осіб, а також небезпека руйнування приладів і інших матеріальних цінностей.

Цей прилад не призначений для експлуатації особами (в тому числі дітьми) з обмеженими фізичними, сенсорними або психічними можливостями або особами, яким бракує досвіду та/або обізнаності, в такому випадку з метою їх безпеки ще одна особа повинна за ними наглядати або давати вказівки з використання приладу.

Необхідно попередити дітей, і переконатися, що вони не граються з приладом.

Зовнішній 3-ходовий клапан слугує для розподілу у лінії подачі опалення теплогенератору. Інше використання, або таке, що виходить за його межі, вважається використанням не за призначенням. За ушкодження, що виникають внаслідок цього, виробник/постачальник відповідальності не несе. Весь ризик лежить тільки на користувачі. До використання за призначенням належить також дотримання посібника з установки, а також всієї іншої дійсної документації, й дотримання умов огляду й техобслуговування.

2.2 Вказівки з техніки безпеки

Прилад повинен установлюватися визнаною спеціалізованою фірмою, відповідальною за дотримання існуючих стандартів і приписів. Вона також бере на себе відповідальність за належну установку й введення у експлуатацію. Дотримуйтеся при установці приладу вказівок з техніки безпеки цього посібника!

2.3 Приписи, визначення, правила та директиви

При розташуванні, встановленні та експлуатації теплового насоса та накопичувача теплої води необхідно дотримуватися наступних місцевих приписів, норм, правил та директив

- про електричні підключення
- про користувачів електропостачання
- про підприємства водопостачання
- про використання тепла землі
- про зв'язок джерел тепла та опалювальних установок
- про заощадження електроенергії
- про гігієну.

2.4 Вторинна переробка й утилізація

Як зовнішній 3-ходовий клапан, так і транспортувальне пакування складаються здебільшого з матеріалів, які можна піддати вторинній переробці.

Прилад

Зовнішній 3-ходовий клапан, також як і приладдя, не належить до побутового сміття. Простежте за тим, щоб старий прилад і, при необх., наявне приладдя були піддані належній утилізації.

Упакування

Утилізацію транспортувального пакування здійснює спеціалізоване підприємство, що робило монтаж.



Вказівка!

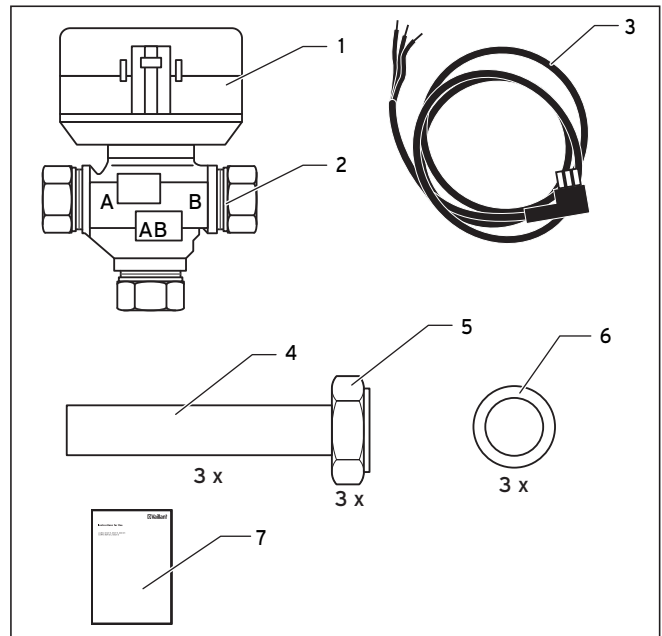
Будь ласка, дотримуйтесь встановлених законом діючих внутрішньодержавних приписань.

2.5 Гарантія заводу-виробника. Україна, Беларусь, Молдова.

1. Гарантія надається на оговоренні в інструкції для кожного конкретного приладу технічні характеристики.
2. Термін гарантії заводу-виробника:
 - 12 місяців з дня введення обладнання в експлуатацію, але не більше 18 місяців з дня покупки товару;
 - за умови підписання сервісного договору між Користувачем і сервіс-партнером по закінченню першого року гарантії - 24 місяці з дня введення обладнання в експлуатацію, але не більше 30 місяців з дня покупки товару; за обов'язковим дотримання наступних умов:
 - а) обладнання куплено у офіційних постачальників Vaillant в країні, де буде виконуватися установка обладнання;
 - б) введення в експлуатацію і обслуговування обладнання проводиться уповноваженими Vaillant організаціями, які мають діючі місцеві дозволи та ліцензії (охорона праці, газовий сервіс, пожежна безпека тощо);
 - в) були дотримані всі предписання, описані в технічній документації Vaillant для конкретного приладу.
3. Виконання гарантійних зобов'язань, передбачених діючим законодавством тієї місцевості, де був придбаний апарат виробництва фірми Vaillant, виконують сервісні організації, уповноважені Vaillant, або фірмовий сервіс Vaillant, які мають діючі місцеві дозволи та ліцензії (охорона праці, газовий сервіс, пожежна безпека тощо).
4. Гарантійний термін на замінені після закінчення гарантійного терміну вузли, агрегати та запасні частини становить 6 місяців. В результаті ремонту або заміни вузлів та агрегатів гарантійний термін на виріб в цілому не оновлюється.
5. Гарантійні вимоги задовольняються шляхом ремонту або заміни виробу за рішенням уповноваженої Vaillant організації.
6. Вузли та агрегати, які були замінені на справні, вважаються власністю Vaillant і передаються уповноваженої організації.
7. Обов'язково застосування оригінальних аксесуарів (труби для підводу повітря і/або відводу продуктів спалення, регулятори, тощо), запасних частин;
8. Претензії на задоволення гарантійних зобов'язань не приймаються, якщо:
 - а) зроблені самостійно, або неуповноваженими особами, зміни в обладнанні, підводі газу, приточного повітря, води та електроенергії, вентиляції, на димоходах, будівельні зміни в зоні установки обладнання;
 - б) обладнання було пошкоджено при транспортуванні або неадекватному зберіганні;
 - в) при несоблюденні інструкції по правилах монтажу, і експлуатації обладнання;

- г) робота виконується при тиску води вище 10 бар (для водонагрівачів); д) параметри напруги електричної мережі не відповідають місцевим нормам;
 - е) шкода викликана невиконанням державних технічних стандартів та норм;
 - ж) шкода викликана потраплянням сторонніх предметів в елементи обладнання;
 - з) застосовуються неоригінальні аксесуари і/або запасні частини.
9. Уповноважені організації виконують безкоштовний ремонт, якщо виникли несправності не викликані причинами, зазначеними в пункті 7, і роблять відповідні записи в гарантійній книжечці.

3 Комплект поставки



Мал. 3.1 Комплект поставки зовнішнього 3-ходового клапану

Поз.	Кількість	Позначення
1	1	Двигун 3-ходового клапану
2	1	Корпус 3-ходового клапану
3	1	Приєднувальний кабель зі штекером Molex
4	3	Приєднувальна труба, 28 мм, з опірною гільзою
5	3	Накидні гайки 5/4"
6	3	Ущільнення
7	1	Посібник з установки

Таб. 3.1 Комплект поставки

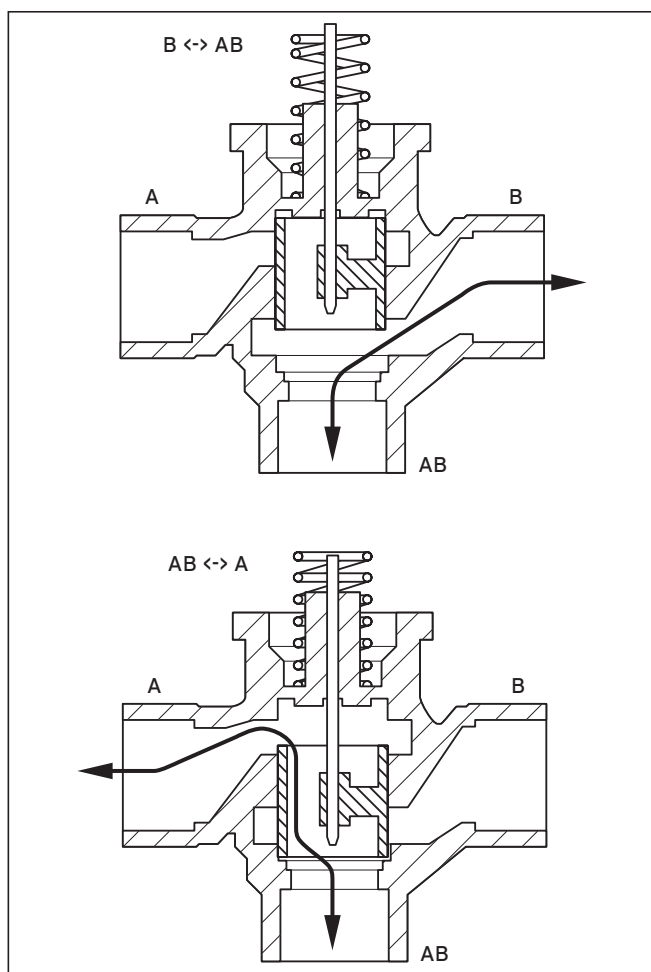
4 Установка

4.1 Планування

- Сплануйте гідралічне підключення для багатофункціонального накопичувача.

При плануванні слідкуйте, щоб для роботи з тепловим насосом (та/або масляним котлом) було доступне окреме приєднання для зони готовності гарячої води, а також буферного обсягу опалення, для використання відповідної ефективності багатофункціонального накопичувача. При цьому дотримуйтеся пояснень у посібниках теплового насосу та багатофункціонального теплообмінника, особливо малюнків з варіантами монтажу у розділі 2.

4.2 Гідралічне сполучення



Мал. 4.1 Монтаж розподільника у лінії подачі опалення теплообмінника

Гідралічне сполучення 3-ходового клапану, $Kvs = 7,7$ досягається наступним чином:

Монтаж розподільника у лінії подачі опалення теплообмінника.

Гілка AB \leftrightarrow A: для зони готовності гарячої води, навантажена пружина клапана
Гілка AB \leftrightarrow B: для буферного обсягу опалення, розвантажена пружина клапана

У зворотній лінії опалення прийнятий інтегрований 3-ходовий клапан цільового відведення.

4.3 Монтувати зовнішній 3-ходовий клапан



Увага!

Матеріальні пошкодження через непридатні інструменти! Використовуйте лише придатний гайковий ключ.

- Зніміть частини упаковки.
- Монтуйте двигун на корпус 3-ходового клапану.
- Пересуньте трубопроводи підключення у різьбове клемне сполучення корпусу.
- Приєднайте накидними гайками на кінці приєднувального трубопроводу трубопровід до багатофункціонального накопичувача та теплового насосу.



Увага!

Слідкуйте, щоб патрубкі труб були пригвинчені накидними гайками до різьби, перед тим як закріпити клемними сполученнями 3-ходовий клапан до патрубків. Інакше це може призвести до нещільності клемних сполучень, якщо при затягуванні накидних гайок послабляться клемні сполучення.



Вказівка!

При потребі можна монтувати зовнішній 3-ходовий клапан пізніше, не демонтуючи трубопровід.

4.4 Електрична установка

- Вставте кабель підключення у 3-ходовий клапан (штекер Molex).
- Пригвинтіть вільні кінці безпосередньо на приєднанні теплового насосу (праворуч зовні). Дотримуйтеся при цьому пояснень у посібнику до теплового насосу.

Управління зовнішнім 3-ходовим клапаном здійснюється паралельно до внутрішнього 3-ходового клапану.

5 Обслуговування клієнтів

Бесплатная информационная телефонная линия по Украине
8 800 50 142 60

Zastopstvo Vaillant - Vaillant d.o.o.

Dolenjska c. 242 b ■ 1000 Ljubljana ■ Slovenija

Tel. 00386 1 280 93 40/42/46 ■ tehnični oddelek 00386 1 280 93 45

Fax 00386 1 280 93 44 ■ info@vaillant.si ■ www.vaillant.si

Бюро Vaillant в Москве

Тел.: +7 (495) 580 78 77 ■ факс: +7 (495) 580 78 70

Бюро Vaillant в Санкт-Петербурге

Тел.: +7 (812) 703 00 28 ■ факс: +7 (812) 703 00 29

info@vaillant.ru ■ www.vaillant.ru ■ Горячая линия, Россия +7 (495) 101 45 44

Бюро Vaillant в Киеве

Тел./факс: +38 044 / 451 58 25

info@vaillant.ua ■ www.vaillant.ua ■ Горячая линия, Украина +38 800 501 42 60

Для республики Беларусь

Vaillant GmbH ■ Berghauser Strasse 40 ■ D-42850 Remscheid

Telefon: +49 21 91 / 18 25 65 ■ Telefax: +49 21 91 / 18 30 90

www.vaillant.de ■ info@vaillant.de

Vaillant GmbH - Predstavništvo u RH

Planinska 11 ■ 10000 Zagreb ■ Hrvatska ■ tel.: 01/61 88 670, 61 88 671, 60 64 380

tehnički odjel: 61 88 673 ■ fax: 01/61 88 669 ■ www.vaillant.hr ■ info@vaillant.hr